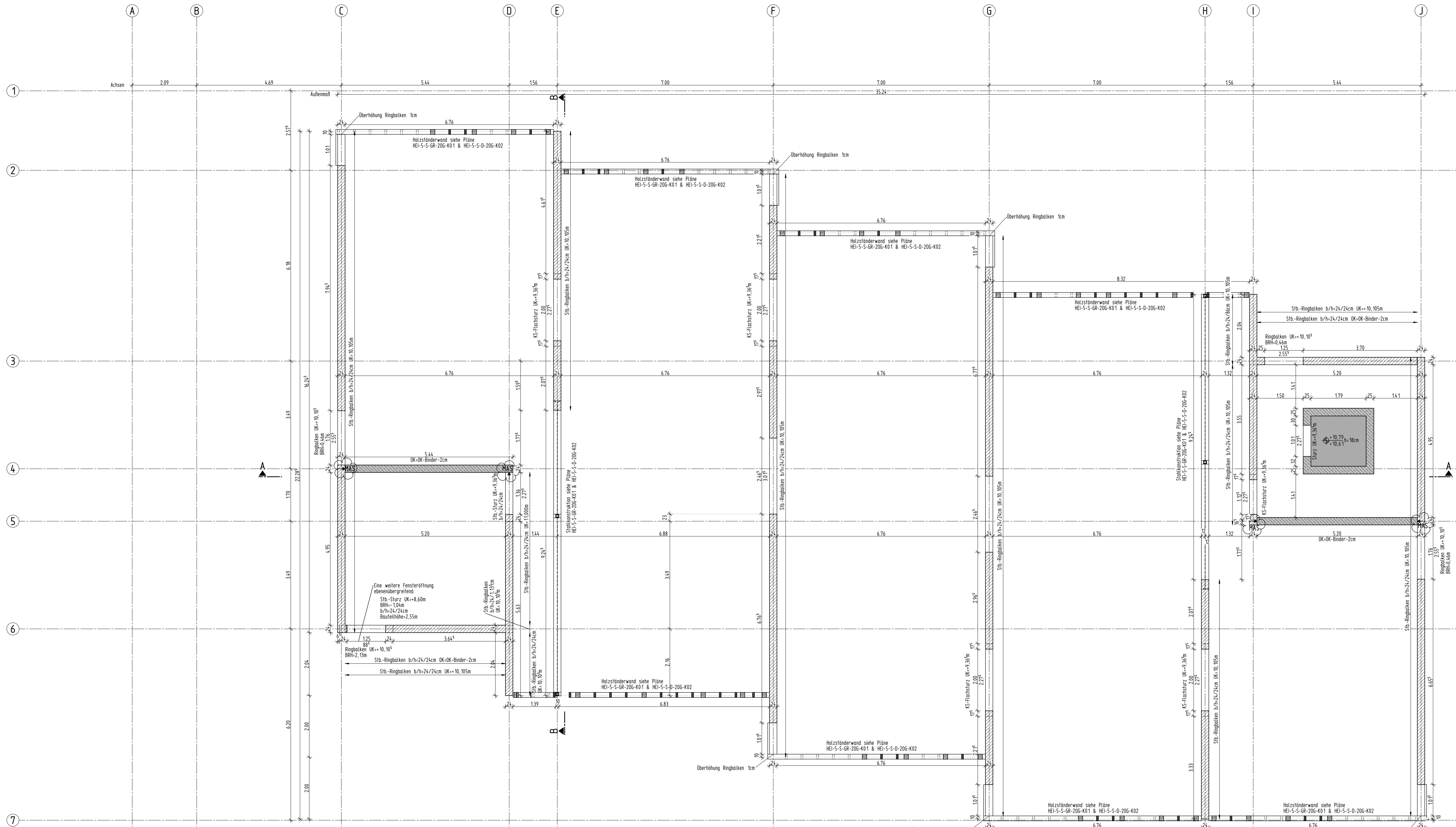


2. Obergeschoss

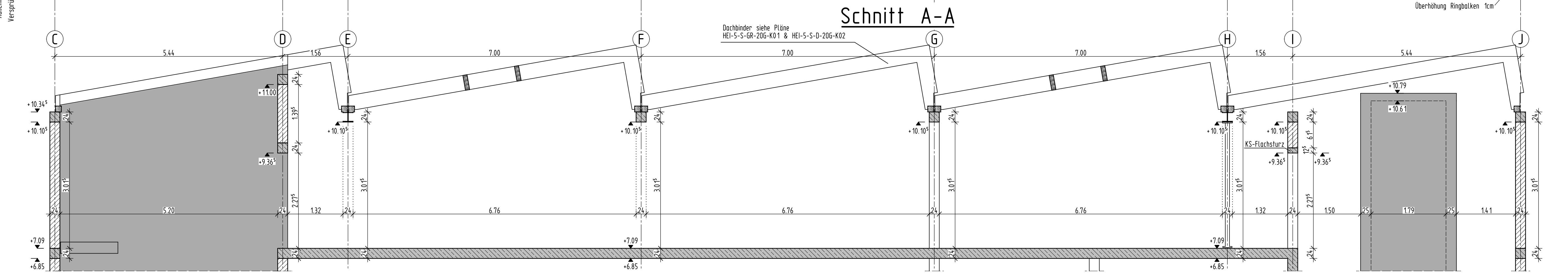


- Legende:**
- Stahlbeton C25/30 Wände, Decken, Unterzüge (Schnitt/ Ansicht)
 - Stahlbeton C25/30WU erdberührte Außenwände, Bodenplatte
 - aufgehend Stahlbeton
 - Beton (unbewehrt) C16/20
 - Fertigteile
 - Mauerwerk KS 20-2.0; Dünnbettmörtel; tragend
 - NH C24 falls nicht anders angegeben

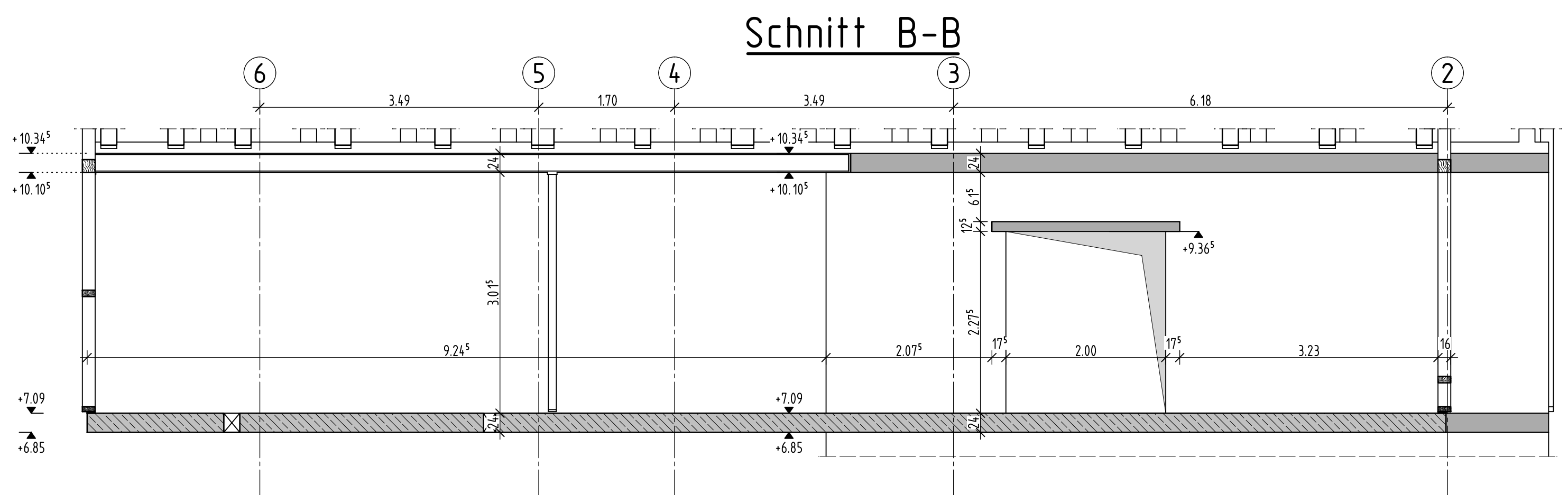
MAS → Maueranschlussschienen
Betonierabschnitte rau ausbilden
 Nachbehandlung des Betons nach DIN EN 13670/DIN 1045-3 erforderlich. Die Fugenabdichtung ist nach DIN 18197 und WU-Richtlinie herzustellen. Unter der Bodenplatte und allen Fundamenten ist eine 5cm dicke Sauberkeitsschicht in C12/15 herzustellen.

Alle Decken sind mit Zentrierleisten auf den Mauerwerksaußenwänden auszuführen
 Mauerwerkswände sind mit Stahlbetonwänden verzahnt herzustellen
 Mauerwerkswände sind untereinander verzahnt herzustellen
 Über Öffnungen im Mauerwerk sind Flachziegelstürze einzubauen, wenn nicht anders angegeben.
 Vorhandene Maße sind am Bau zu prüfen. Plan gilt nur in Verbindung mit den Plänen der Architekten, Fachingenieure, Aufzugsplanung, Elementplanung Betonwerk und Werkplanung Holz- und Stahlbau. Einbauteile nach Angabe Architektplanung und Hersteller-Richtlinien. Halbfenschen und Einbauteile Aufzug siehe Aufzugsplanung. Höhenkote DKFF EG = +0,00m = +38,00m über NNH

Schnitt A-A



Schnitt B-B



Index	Änderung		Bearbeiter	Datum
a	MAS ergänzt		eb	22.11.2024

Projektitel: **Neubau KITA Heiligensee**
 Elchdamm 217
 13503 Berlin-Heiligensee



Bauherr + Eigentümer: **Ev. Kirchenkreisverband für Kindertageseinrichtungen Berlin Mitte-Nord**
 Handelsallee 22
 10557 Berlin

Architekt: **Stark + Stüb Architekten**
 Am Tregtlower Park 28-30
 12435 Berlin | Tel. 030/ 232 56 65 00 | 07.11.2024

Tragwerksplanung: **Ingenieurbüro für Tragwerksplanung**
 Dr.-Ing. Christian Müller GmbH
 Windscheidsstraße 12
 10627 Berlin | Tel. 030/ 323 01 466 | www.cmb.de

Planungsphase: **Ausführungsplanung**
 Planinhalt: **Dachgeschoss**

Planort: **Schalplan** | Planstand: **22.11.2024**
 Plannummer: **20G S06 a**
 Erstellt am: **25.10.2024** | Bearbeiter: **E.Beringmeier** | Gezeichnet: **E.Beringmeier** | Auftrags-Nr.: **1911** | Maßstab: **1:50**