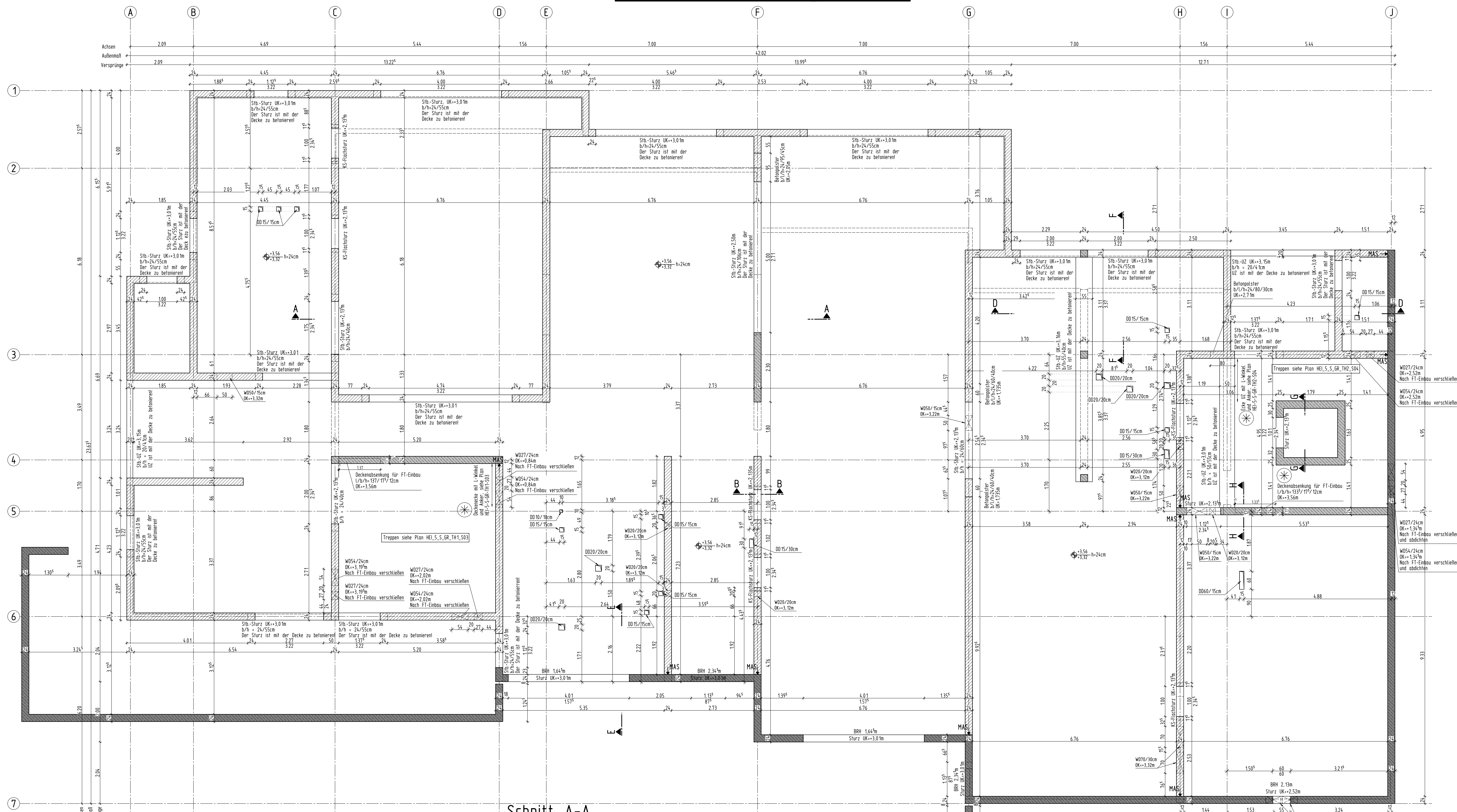


Decke über Erdgeschoss



Bauablauf Einbau FT-Hauptpodest

- FT-Hauptpodest ist nicht nachträglich einbaubar
- bis UK Decke mauern / betonieren
- Decke mit Absenkung betonieren
- FT-Podest einbauen
- weiter mauern / betonieren

- Legende:**
- Stahlbeton C25/30 Wände, Decken, Unterzüge (Schnitt/ Ansicht)
 - Stahlbeton C25/30WU erdberührte Außenwände, Bodenplatte
 - aufgehend Stahlbeton
 - Beton (unbewehrt) C16/20
 - Fertigteile
 - Mauerwerk KS 20-2-0; Dünnbettmörtel; tragend
 - NH C24 falls nicht anders angegeben

MAS → Maueranschlussschienen

Betonierabschnitte rau ausbilden

Nachbehandlung des Betons nach DIN EN 13670/DIN 1045-3 erforderlich. Die Fugenabdichtung ist nach DIN 18197 und WU-Richtlinie herzustellen. Unter der Bodenplatte und allen Fundamenten ist eine 5cm dicke Sauberkeitsschicht in C12/15 herzustellen.

Alle Decken sind mit Zentrierleisten auf den Mauerwerksaußenwänden auszuführen

Mauerwerkswände sind mit Stahlbetonwänden verzahnt herzustellen
Mauerwerkswände sind untereinander verzahnt herzustellen
Über Öffnungen im Mauerwerk sind Flachziegelstürze einzubauen, wenn nicht anders angegeben.

Vorhandene Maße sind am Bau zu prüfen. Plan gilt nur in Verbindung mit den Plänen der Architekten, Fachingenieure, Aufzugsplanung, Elementplanung Betonwerk und Werkplanung Holz- und Stahlbau. Einbauteile nach Angabe Architektentplanung und Hersteller-Richtlinien. Halteflächen und Einbauteile Aufzug siehe Aufzugsplanung. Höhenkote OKFF EG = +0,00m = +38,00m über NNW

Änderungen zum vorhergehenden Planstand

Index	Änderung	Bearbeiter	Datum
g			
f			
e			
d			
c			
b			
a			

Bauverfahren	LPH	Gewerk	Art	Ebene	Number	Index	Status
HEI	5	S	GR	EG	S02	F	

Projekt:
Neubau KITA Heiligensee
Elchdamm 217
13503 Berlin-Heiligensee

Bauherr + Eigentümer: Ev. Kirchenkreisverband für Kindertageseinrichtungen Berlin Mitte-Nord
Händelallee 22, 10557 Berlin

Architekt: Stark + Stüb Architekten
Am Treglow Park 28-30, 12435 Berlin
Tel. 030/ 232 56 60

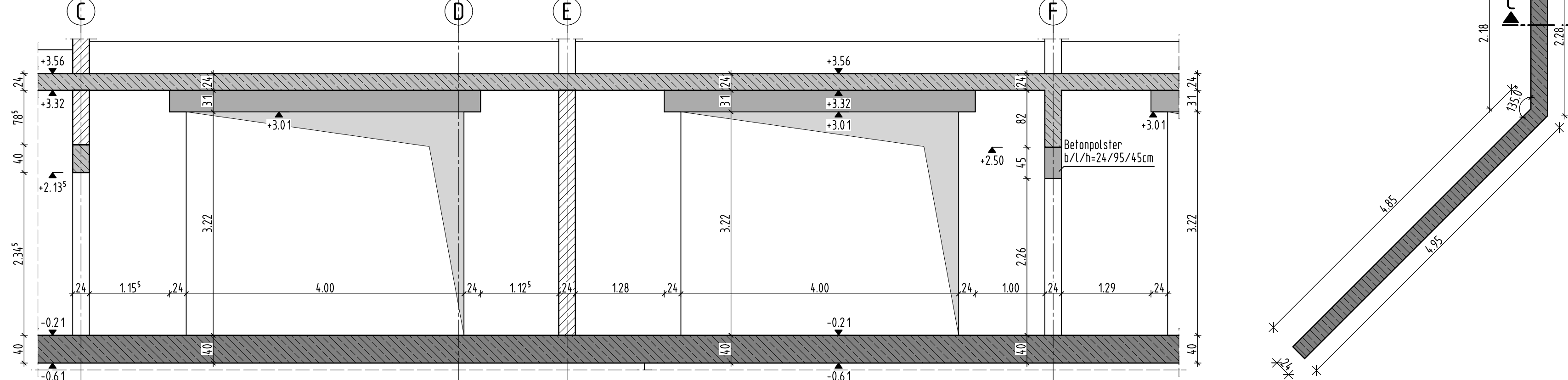
Tragwerksplanung: Ingenieurbüro für Tragwerksplanung
Dr.-Ing. Christian Müller GmbH
Windscheidstraße 12, 10627 Berlin
Tel. 030/ 323 01 666
www.cmb.de

Planungsphase: Ausführungsplanung
Planinhalt: Decke über Erdgeschoss

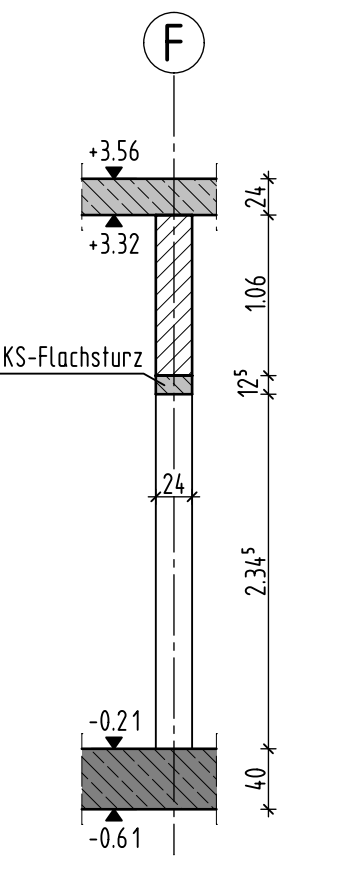
Planort: Schalplan
Planstand: 23.10.2024
Plannummer: EG S02

Erstellt am: 27.08.2024
Bearbeiter: E.Beringmeier
Gezeichnet: E.Beringmeier
Auftrags-Nr.: 1911
Mößstab: 1:50
H/B = 841 / 1189 (1100m²)
Altplan 2024

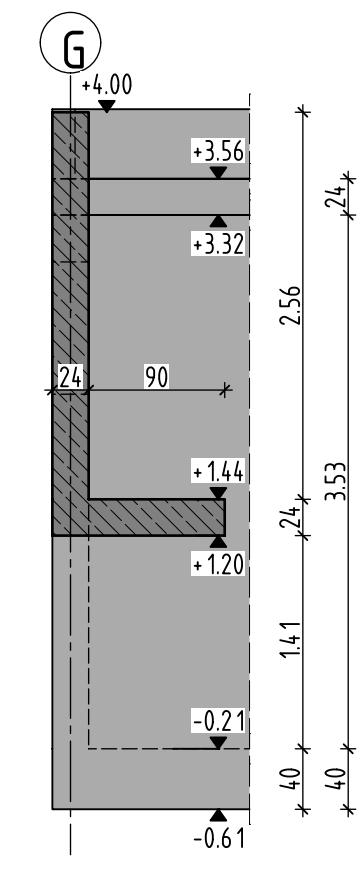
Schnitt A-A



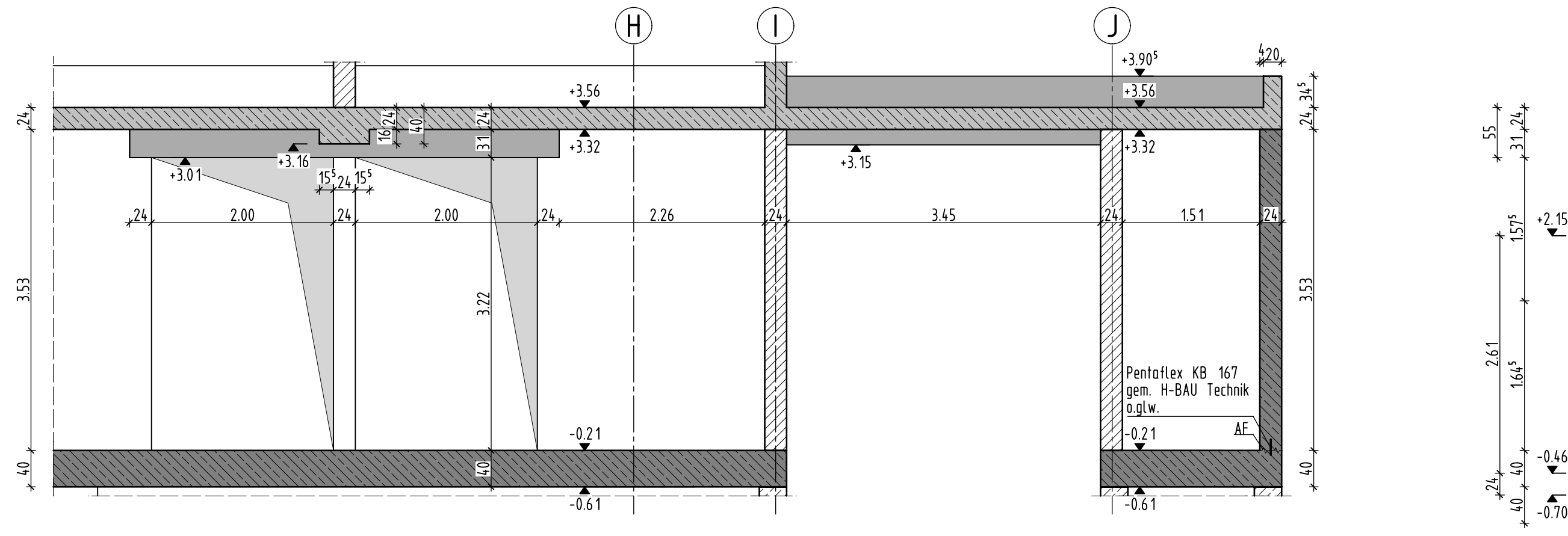
Schnitt B-B



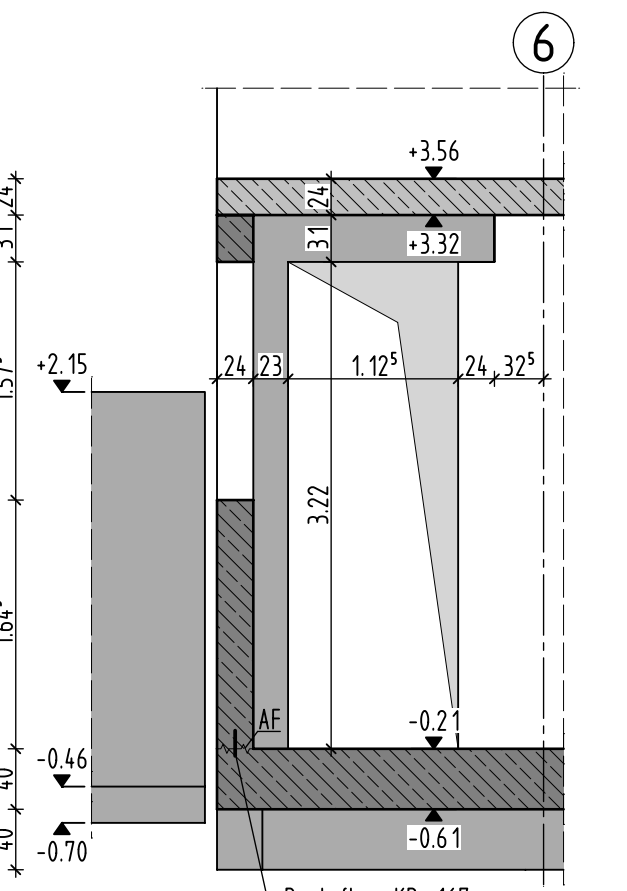
Schnitt C-C



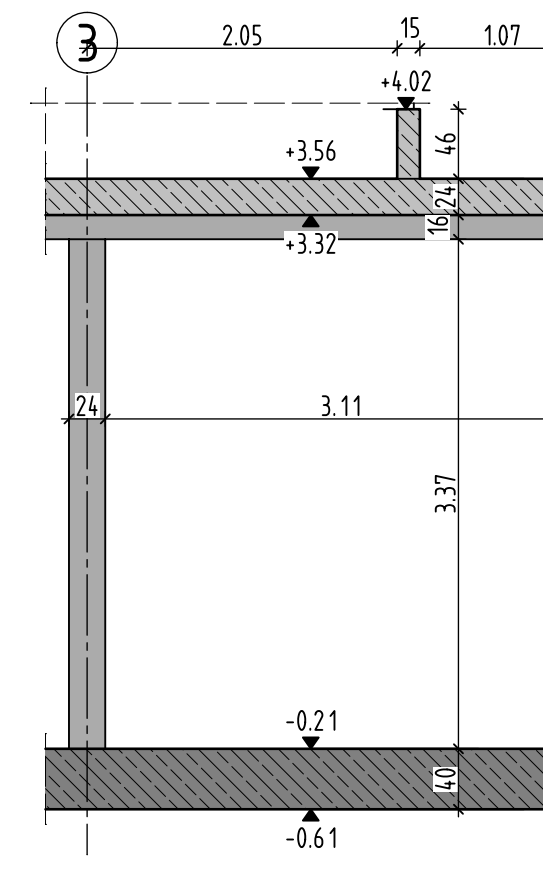
Schnitt D-D



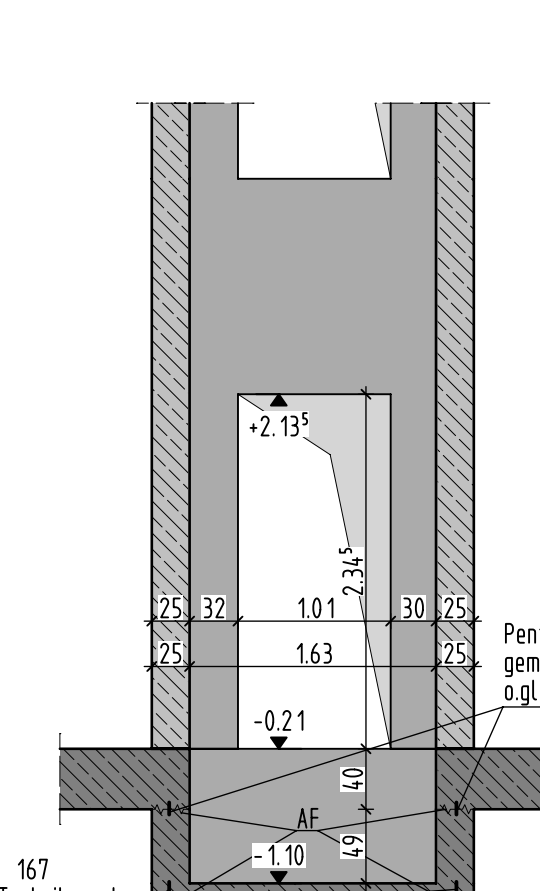
Schnitt E-E



Schnitt F-F



Schnitt G-G



Schnitt H-H

