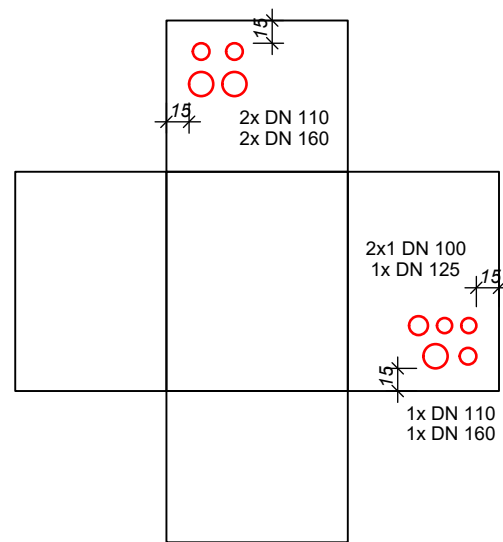


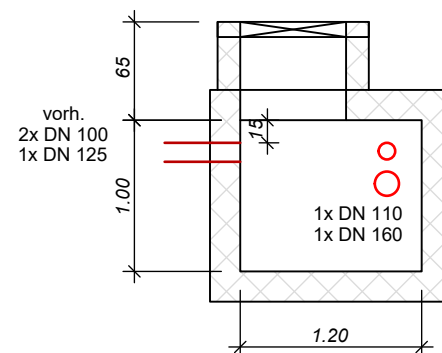
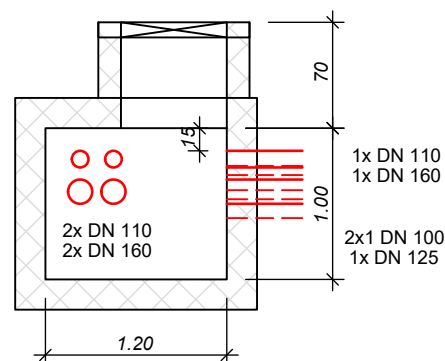
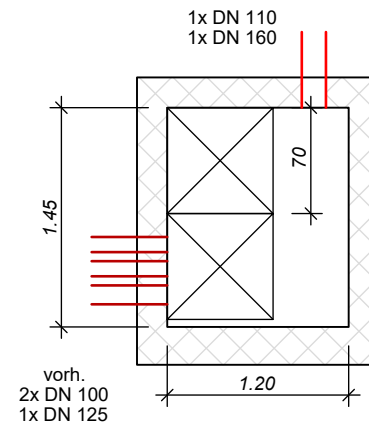
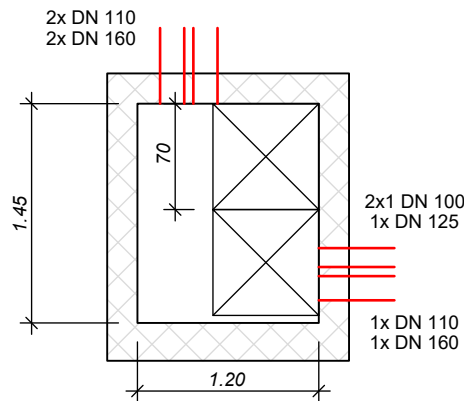
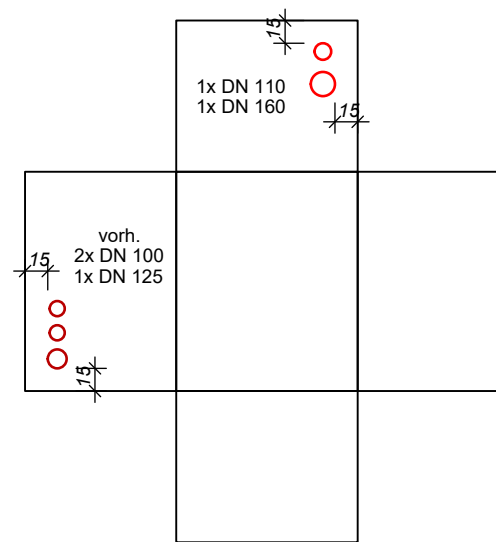
ELT 01

D GOK  
S -1.30



ELT 02

D GOK  
S -1.30



| Index | Änderung | Datum | Name |
|-------|----------|-------|------|
|       |          |       |      |
|       |          |       |      |
|       |          |       |      |
|       |          |       |      |

|         |  |  |
|---------|--|--|
| Planung |  <b>RADEMACHER + PARTNER</b><br><b>INGENIEURBERATUNG GMBH</b> | Hauptsitz Hagen<br>58095 Hagen   Böhmerstraße 2   02331 91588-0<br>irp@irp-hagen.de  |
|         |  | Niederlassung Berlin   Breitenbachstraße 10   030 23578084<br>Niederlassung Düsseldorf   Frachtstraße 10   0211 52877590<br>Niederlassung Hamburg   Raboisen 38   20095 Hamburg<br>Niederlassung Titz   Im Feldgarten 9   52445 Titz   02463 7969808 |

|         |   |
|---------|---|
| Bauherr | Stadtwerke Remscheid GmbH<br>Neuenkamper Str. 81 -87<br>42855 Remscheid |
|---------|---|

# AUSFÜHRUNGSPLANUNG

|         |                                  |
|---------|----------------------------------|
| Projekt | SBRS Remscheid<br>Lennep Bahnhof |
|---------|----------------------------------|

|            |             |
|------------|-------------|
| Planinhalt | Schachtplan |
|------------|-------------|

|            |            |            |         |          |
|------------|------------|------------|---------|----------|
| gezeichnet | geprüft    | Blattgröße | Maßstab | Plan Nr. |
| Je         | Röder      | 420x297    | 1:50    | 02       |
|            | 04.11.2024 |            |         |          |

|                      |            |
|----------------------|------------|
| Bauherr              | IRP        |
| Datum / Unterschrift | Hagen, den |