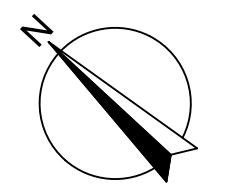
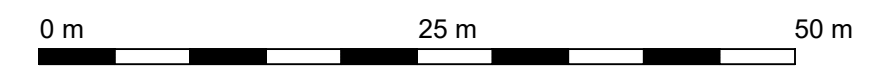


**Legende:**

- befestigter Lagerplatz
- Bürocontainer
- Sanitärcontainer
- Baustraße
- Baustraße/  
Feuerwehzufahrt  
freihalten !
- Baustrom
- Bauwasser-/abwasser
- Bauzaun
- Bautor
- großer LKW 3-achs



Index	Änderung/Ergänzung	Datum	Name
AE03	Anpassung an Baufortschritt	05.06.2024	Krüger
AE02	Ergänzung Belange Feuerwehr	29.11.2023	Krüger
AE01	Feuerwehbewegungsfläche ergänzt, Bauzaun verschoben, Baugrube	14.11.2023	Krüger

LAGE-HÖHENSYSTEM		NHN im DHHN2016: ±0,00 = 263,40 m	
LIEGENSCHAFT/OBJEKT		LIEGENSCHAFTSNUMMER	
Oberschule Arnsdorf - Schulgebäude		L 1068	
Stolpener Straße 51 01477 Arnsdorf		OBJEKTNUMMER	
		G01-1	
MAßNAHME		MAßNAHMENUMMER	
Ersatzneubau Oberschule Arnsdorf		I23-129	
		KOSTENGRUPPE	
		300	
PLANINHALT		TEILPLAN	
Baustelleneinrichtungsplan			
STAND DER PLANUNG		INDEX	
Ausführungsplanung		AE03	
PLANVERFASSER HOCHBAU		BEARBEITET/GEZEICHNET	
Bauplanung Bautzen GmbH		Sieg/Seifert	
Kirchplatz 4 02625 Bautzen		UNTERSCHRIFT	
BAUHERR		ZUR BAUAUSFÜHRUNG FREIGEgeben	
		GEPÜFT NACH DOKUMENTATIONSRICHTLINIE LANDRATSAMT BAUTZEN	

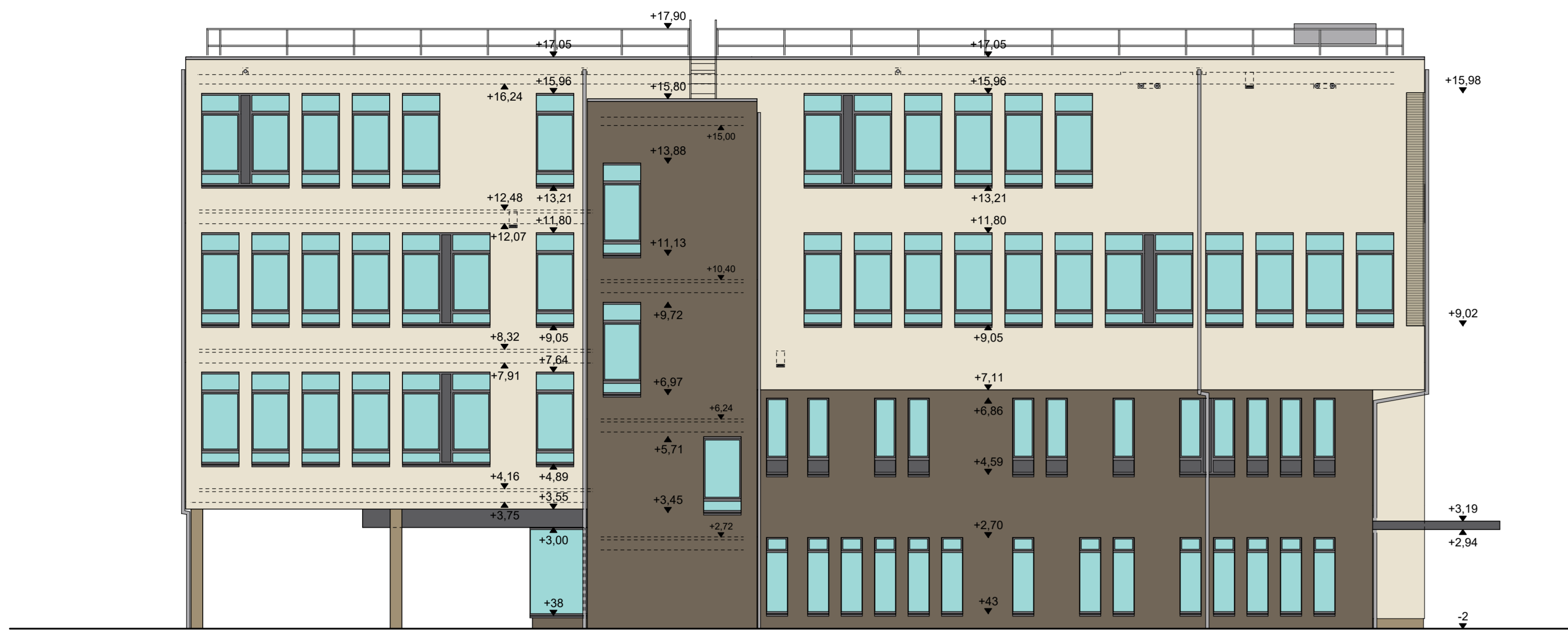
Landratsamt Bautzen  
Gebäude- und Liegenschaftsamt

Bahnhofstraße 9  
02625 Bautzen  
Tel.: 03591 5251-23001  
Fax: 03591 5250-23001

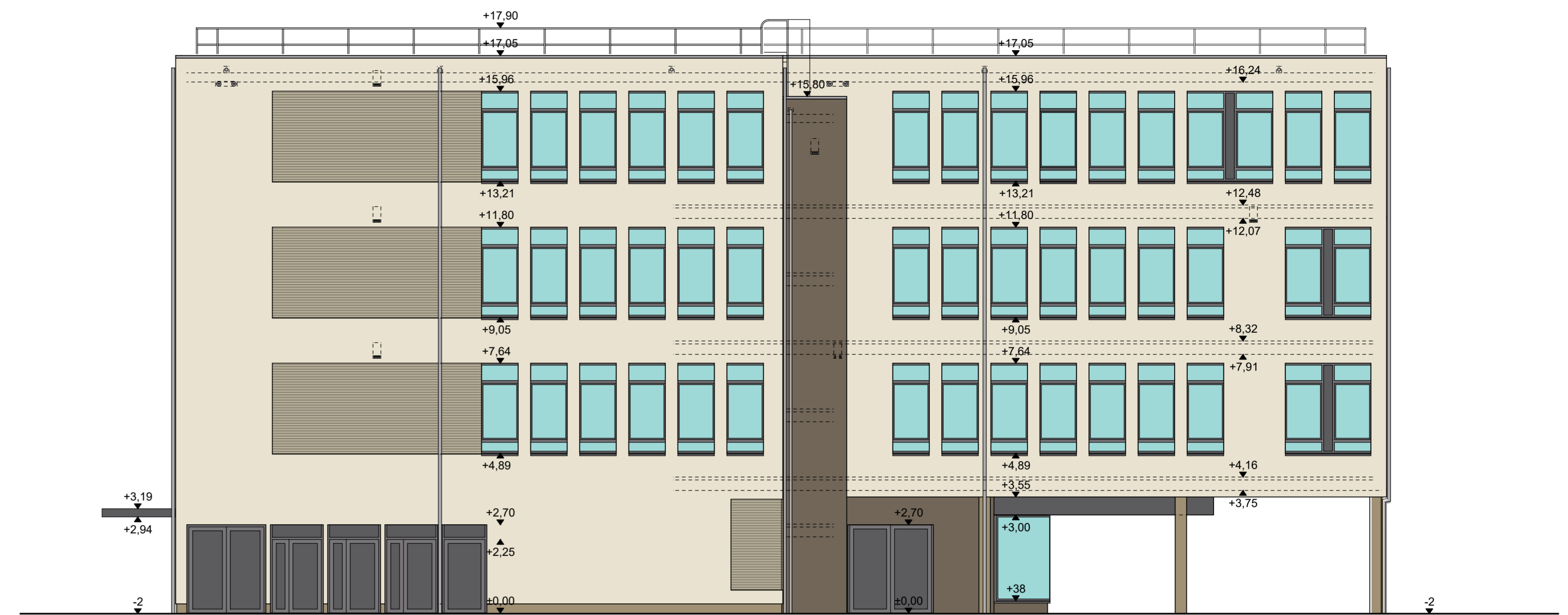
DATUM  
NAME/UNTERSCHRIFT  
BEARBEITER HOCHBAU/LIEGENSCHAFTEN

DATUM  
NAME/UNTERSCHRIFT  
BEARBEITER CAD

ANSICHT SÜDOST



ANSICHT NORDWEST

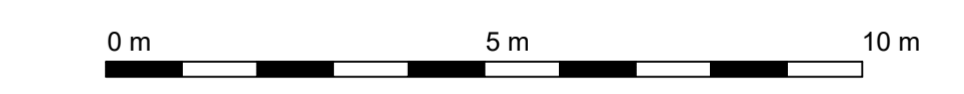
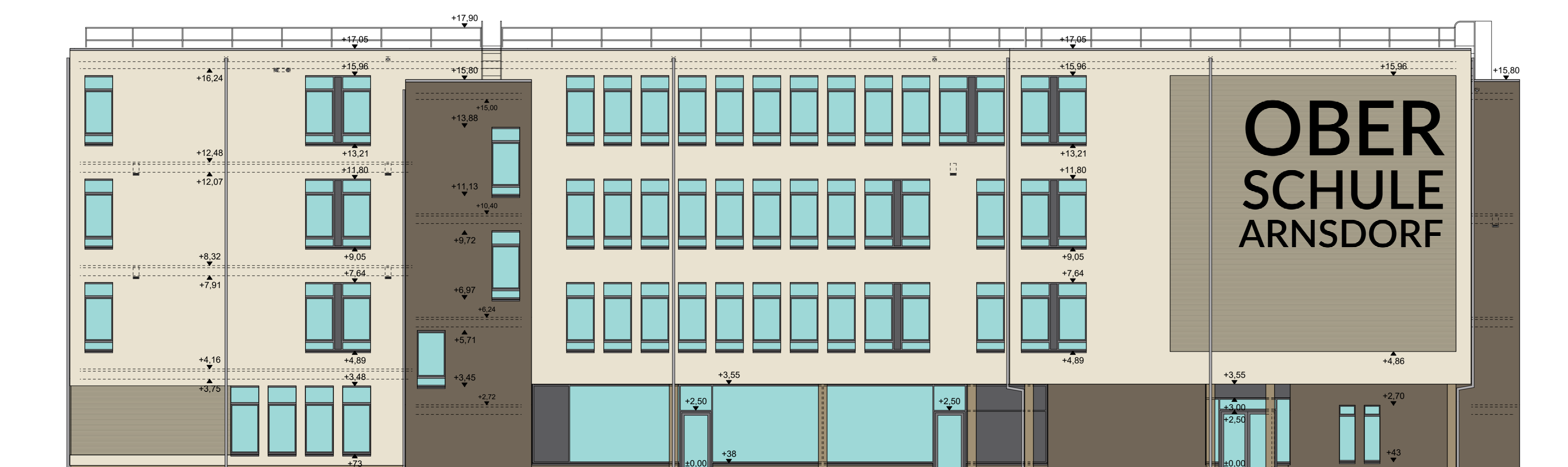


ANSICHT NORDOST



- Legende:**
- WDVS - Putz gerieben
  - WDVS - Strukturputz
  - WDVS - Grobkorn

ANSICHT SÜDWEST



Index	Änderung/Erklärung	Datum	Name

LAGE-HÖHENSYSTEM  
NHN im DHHN2016: 263.40 m

LEGENDENFOLIE  
Oberschule Arnsdorf - Schulgebäude  
Stölpener Straße 51  
01477 Arnsdorf

LEGENDENFOLIE  
L1068  
OBJEKTNUMMER  
G01-1  
MAßNAHMENUMMER  
I23-129  
KOSTENGRUPPE  
300

PLANNHALT  
Ansichten

COODIERUNG PLANNHALT  
AN  
MAßSTAB  
1:100  
FORMAT  
1050x800

STAND DER PLANUNG  
Ausführungsplanung  
PLANLEITUNG HOCHBAU  
Bauplanung Bautzen GmbH

BEARBEITET/GEZEICHNET  
Sieg/Seifert  
UNTERSCHRIFT

INDEX  
AE00  
PLANDATUM  
11.10.2023

Kirchplatz 4  
02625 Bautzen  
BAUHERR

ZUR BALIAUSFÜHRUNG FREIGELEGEBEN  
GERÜFT NACH DOKUMENTATIONSRICHTLINIE LANDRATSAMT BAUTZEN

Landratsamt Bautzen  
Gebäude- und Liegenschaftsamt

Bahnstraße 9  
02625 Bautzen  
Tel.: 03591 5251-23001  
Fax: 03591 5250-23001

DATUM  
NAME/UNTERSCHRIFT  
BEARBEITER HOCHBAULEGENDEN

DATUM  
NAME/UNTERSCHRIFT  
BEARBEITER CAD

NAME DES LAYOUTS: M100  
DATENAME: I23-129.L1068.G01-1.A.H300.AN.AE00

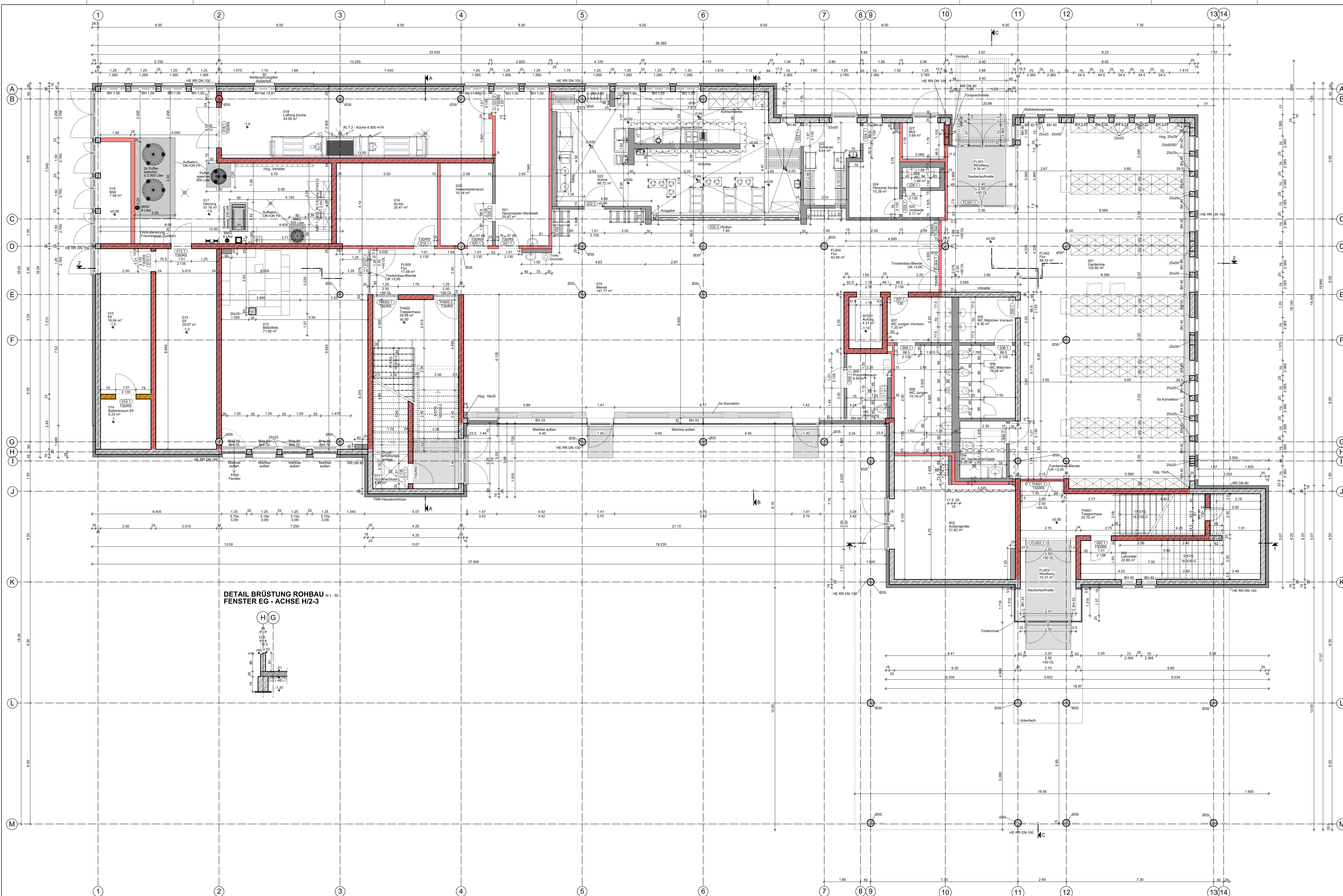
HB = 800 / 1050 (0.84m)

Allplan 2022





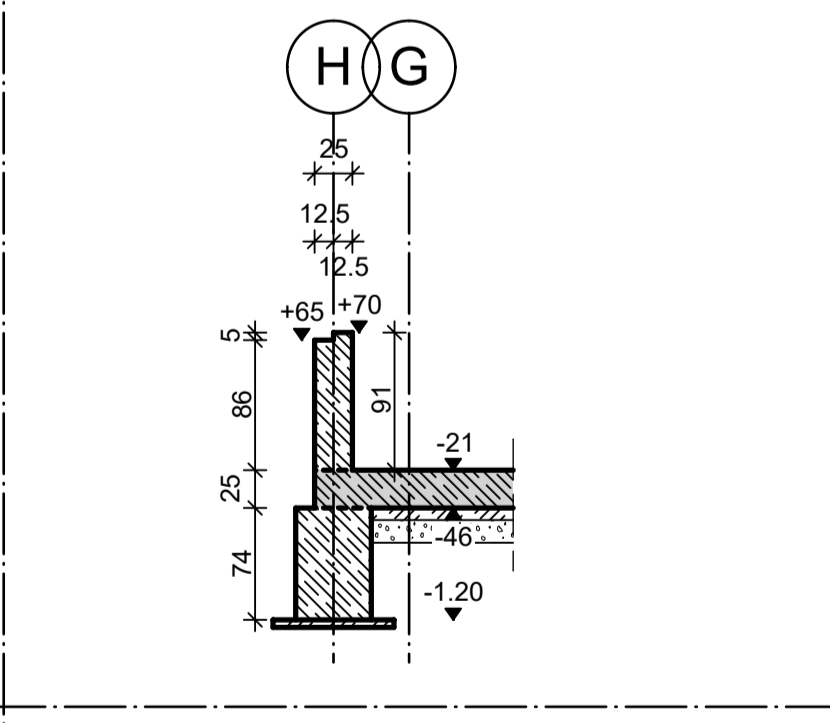




Raum-Nr.	Nutzung der Räume	Fläche m²	Umfang m	Fußbodenart	Wand	Decke
AF001	Aulenzug	4,21 m²	8,40 m	—	Fliesen	—
FL001	Windfang	9,76 m²	12,53 m	FB 01	Bodenbelag	Fliesen
FL002	Flur	48,33 m²	43,09 m	FB 01	Bodenbelag	Fliesen
FL003	Windfang	10,31 m²	13,00 m	FB 01	Bodenbelag	Fliesen
FL004	Flur	42,49 m²	33,22 m	FB 01	Bodenbelag	Fliesen
FL005	Flur	17,08 m²	19,60 m	FB 01	Bodenbelag	Fliesen
TH001	Treppenhause	20,75 m²	23,29 m	FB 01	Bodenbelag	Fliesen
TH002	Treppenhause	29,96 m²	27,25 m	FB 01	Bodenbelag	Fliesen
001	Garderobe	120,80 m²	53,99 m	FB 01	Bodenbelag	Fliesen
002	Lehrmittel	22,85 m²	27,50 m	FB 02	Bodenbelag	Fliesen
003	Außengröße	31,62 m²	24,25 m	FB 01	Bodenbelag	Fliesen
004	WC barrierefrei/Gäste	6,50 m²	10,25 m	FB 03	Bodenbelag	Fliesen
005	WC Mädchen Vorraum	6,30 m²	10,10 m	FB 03	Bodenbelag	Fliesen
006	WC Mädchen	10,08 m²	12,80 m	FB 03	Bodenbelag	Fliesen
007	WC Jungen Vorraum	7,20 m²	10,80 m	FB 03	Bodenbelag	Fliesen
008	WC Jungen	15,18 m²	16,35 m	FB 03	Bodenbelag	Fliesen
009	Putzmittelraum	6,64 m²	10,80 m	FB 03	Bodenbelag	Fliesen
D10	Mannes	147,77 m²	61,29 m	FB 01	Bodenbelag	Fliesen
O11	Hd-Anschlöss	8,86 m²	13,40 m	FB 03	Bodenbelag	Fliesen
O12	Bibliothek	71,66 m²	37,56 m	FB 01	Bodenbelag	Fliesen
O13	Elit	29,97 m²	25,95 m	FB 05	Einzelverkleidung	—
O14	Batterieraum Elit	6,23 m²	9,98 m	FB 06	Linoleum	—
O15	Elit	18,04 m²	19,43 m	FB 05	Einzelverkleidung	—
O16	Mall	7,58 m²	13,10 m	FB 03	Bodenbelag	Fliesen
O17	Heizung	57,18 m²	38,60 m	FB 05	Einzelverkleidung	—
O18	Lüftung Küche	43,95 m²	35,70 m	FB 05	Einzelverkleidung	—
O19	Archiv	20,47 m²	18,20 m	FB 01	Bodenbelag	Fliesen
O20	Hausmeisterraum	10,54 m²	13,51 m	FB 02	Bodenbelag	Fliesen
O21	Hausmeister-Werkstatt	20,47 m²	20,84 m	FB 01	Bodenbelag	Fliesen
O22	Küche	60,72 m²	55,14 m	FB 04	Bodenbelag	Fliesen
O23	Schleuse	9,81 m²	13,78 m	FB 03	Bodenbelag	Fliesen
O24	Personalküche	10,28 m²	14,38 m	FB 02	Bodenbelag	Fliesen
O25	Umkle	2,77 m²	6,83 m	FB 02	Bodenbelag	Fliesen
O26	WC	1,84 m²	5,68 m	FB 03	Bodenbelag	Fliesen
O27	Müll	6,89 m²	7,71 m	FB 03	Bodenbelag	Fliesen
	Summe	947,72 m²	769,69 m			

- Legende:**
- Stahlbeton
  - Ordnungshilfselemente
  - WU-Stahlbeton
  - Wandarmierung
  - BRH
  - BRH1
  - BRH2
- Legende Brandschutz:**
- Wand Feuerhemmend (F30)
  - Wand Feuerbeständig (F90)
  - T30/RS feuerhemmende Rauchschutztür
  - T30 feuerhemmende Feuerschutztür
  - RS Rauchschutztür
  - des Tür dicht- und selbstschließend

DETAIL BRÜSTUNG ROHBAU M 1:50  
FENSTER EG - ACHSE H/2-3



0m 2,5m 5m

NO.	INHALT	DATUM
1	PROJEKT	
2	PROJEKT	
3	PROJEKT	
4	PROJEKT	
5	PROJEKT	
6	PROJEKT	
7	PROJEKT	
8	PROJEKT	
9	PROJEKT	
10	PROJEKT	
11	PROJEKT	
12	PROJEKT	
13	PROJEKT	
14	PROJEKT	

LAGE-HOHNHEIM  
NHN im DHNN2016: ±0,00 = 263,40 m

LEISTUNGSSTUFEN  
LEISTUNGSSTUFENNUMMER  
L 1068

OBJEKTNAMER  
OBJEKTNAMER  
G01-1

WISSENSNUMMER  
WISSENSNUMMER  
I23-129

KONTAKTPERSON  
KONTAKTPERSON  
300

PLANNUMMER  
TEILPLAN

Grundriss  
Format  
1560 x 900

Erdgeschoss  
Maßstab  
1:50

STAND DER PLANNE  
RANG  
AEG3

Ausführungsgenehmigung  
PLANNUMMER  
11.10.2023

Bauplanung Bautzen GmbH  
BAUPLANUNG  
Siegelfert

KONSTRUKTION  
KONSTRUKTION  
ZUR BAUANSCHLÜßUNG FREIGEGEBEN

BAUHER  
GEPRÜFT NACH DOKUMENTATIONSGRUNDLAGE LANDRATSAMT BAUTZEN

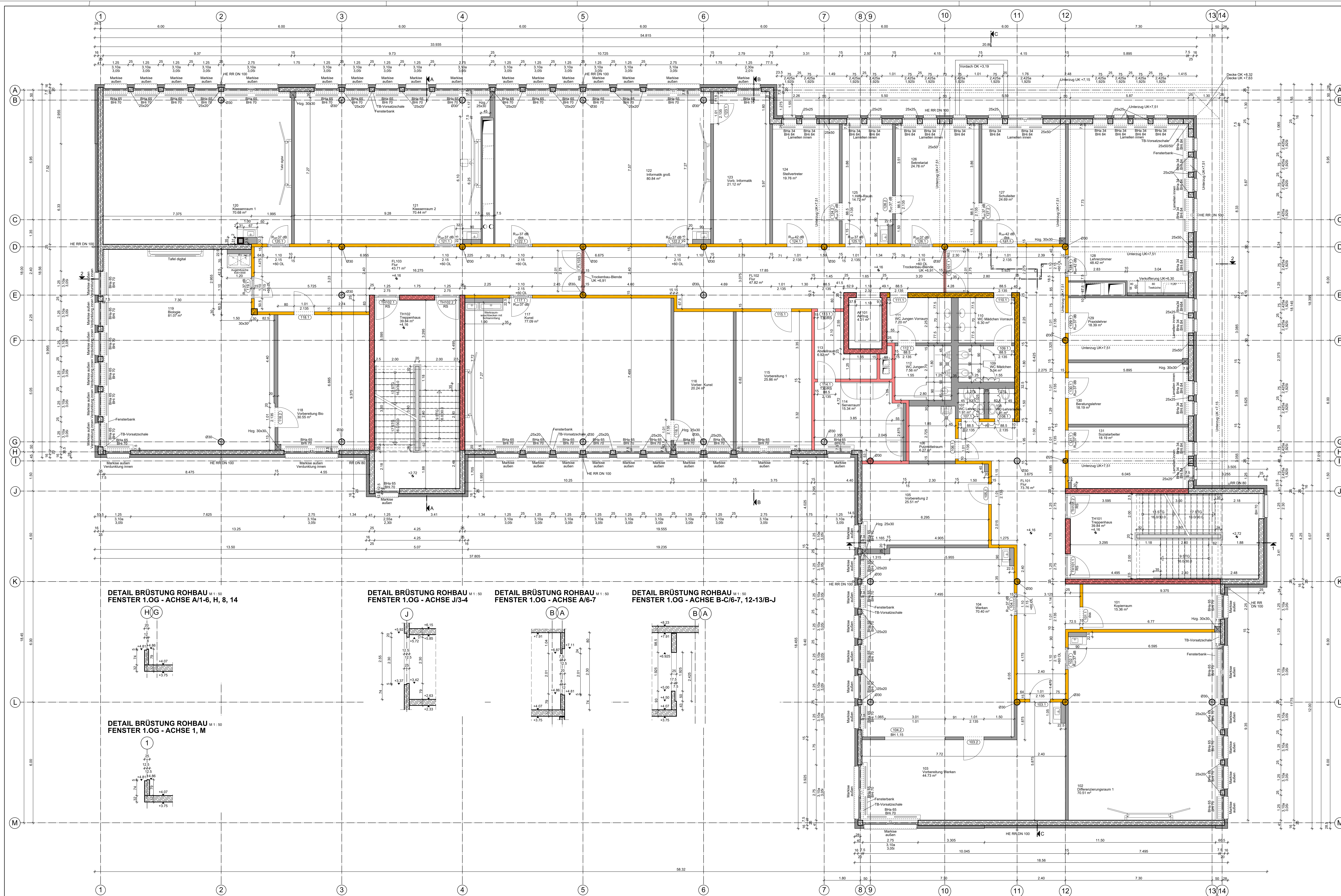
Landratsamt Bautzen  
Gebäude- und Liegenschaftsamt

Barnitzerstraße 9  
02625 Bautzen  
Tel.: 03591 1261-23001  
Fax: 03591 1260-23001  
HIS = 907 / 1560 (1:400)

NAME/DESIGNER/MS  
NAME/DESIGNER/MS  
EG-2023-1008-001-1-EG001A-H000-GR-AEG3

DATUM  
DATEI  
BAUWERKZEUG  
BAUWERKZEUG

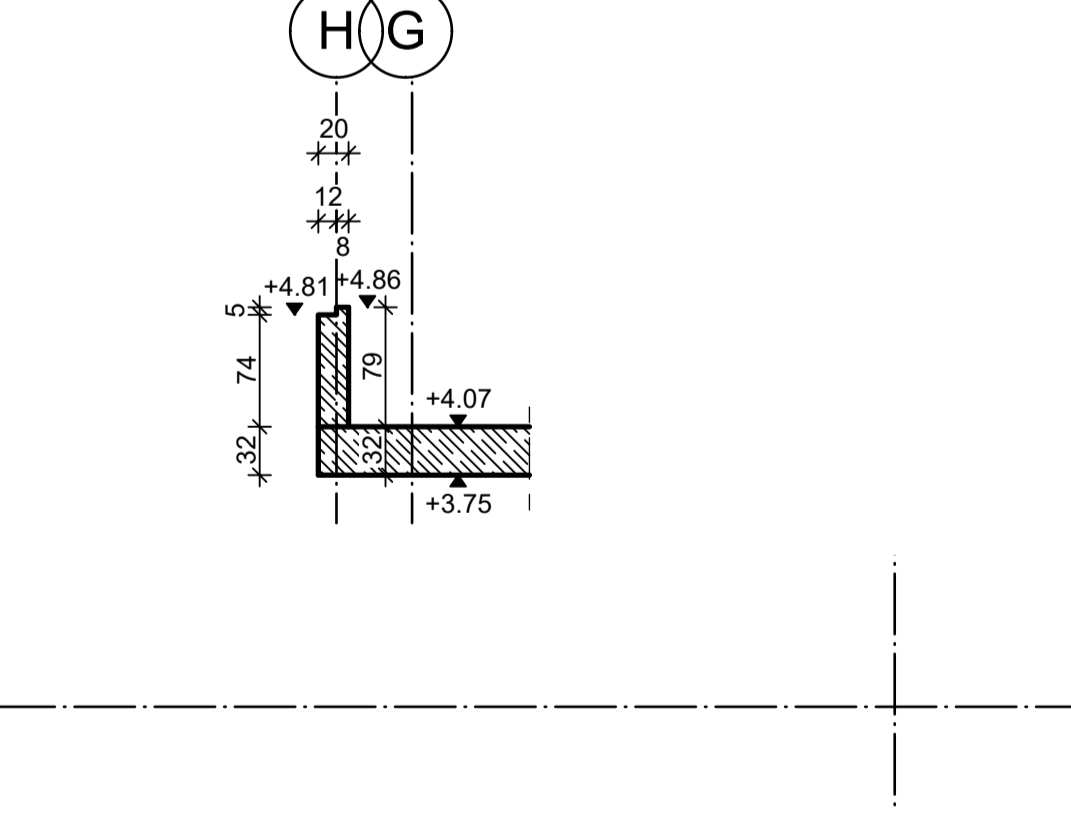




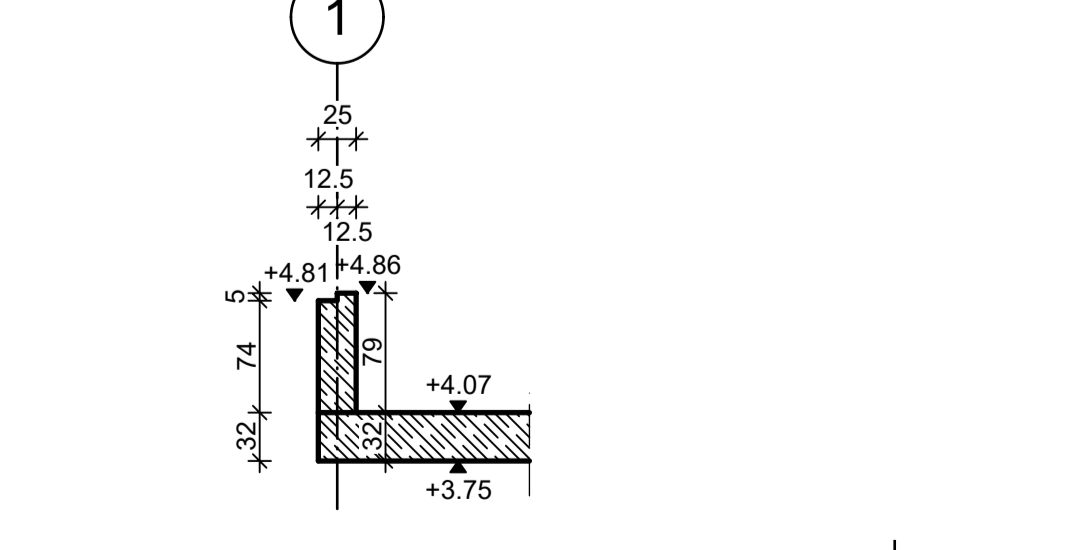
Raum-Nr.	Nutzung der Räume	Fläche m²	Umfang m	Fühler-Anzahl	Fußbodenbelag	Wand	Decke
AP101	Aufzug	4,21 m²	8,40 m				
FL101	Flur	73,76 m²	65,78 m	FB 11	Linoleum	Putz-Anstrich	Rasterdecke 1,25x0,25 m Lichte Höhe 2,75 m
FL102	Flur	47,82 m²	43,11 m	FB 11	Linoleum	Putz-Anstrich	Rasterdecke 1,25x0,25 m Lichte Höhe 2,75 m
FL103	Flur	43,71 m²	40,25 m	FB 11	Linoleum	Putz-Anstrich	Rasterdecke 1,25x0,25 m Lichte Höhe 2,75 m
TH101	Treppenhäuser	39,84 m²	27,25 m	FB 13	Bodenfliesen	Putz-Anstrich	Rasterdecke 1,25x0,25 m Lichte Höhe 2,75 m
TH102	Treppenhäuser	39,84 m²	27,25 m	FB 13	Bodenfliesen	Putz-Anstrich	Rasterdecke 1,25x0,25 m Lichte Höhe 2,75 m
101	Klassenzimmer	15,36 m²	18,19 m	FB 12	Linoleum	Putz-Anstrich	Rasterdecke 1,25x0,25 m Lichte Höhe 2,75 m
102	Differenzierungsraum 1	70,51 m²	34,78 m	FB 12	Linoleum	Putz-Anstrich	Rasterdecke 1,25x0,25 m Lichte Höhe 2,75 m
103	Vorbereitung Werken	44,73 m²	31,93 m	FB 16	Erdbeleg	Putz-Anstrich	Rasterdecke 1,25x0,25 m Lichte Höhe 2,75 m
104	Werken	70,40 m²	35,83 m	FB 16	Erdbeleg	Putz-Anstrich	Rasterdecke 1,25x0,25 m Lichte Höhe 2,75 m
105	Vorbereitung 2	25,51 m²	21,04 m	FB 12	Linoleum	Putz-Anstrich	Rasterdecke 1,25x0,25 m Lichte Höhe 2,75 m
106	Platzhelfer	9,27 m²	10,05 m	FB 14	Bodenfliesen	Fliesen-Anstrich	Rasterdecke 1,25x0,25 m Lichte Höhe 2,75 m
107	WC Lehrer	1,91 m²	5,55 m	FB 14	Bodenfliesen	Fliesen-Anstrich	Rasterdecke 1,25x0,25 m Lichte Höhe 2,75 m
108	WC Lehrerinnen	1,91 m²	5,55 m	FB 14	Bodenfliesen	Fliesen-Anstrich	Rasterdecke 1,25x0,25 m Lichte Höhe 2,75 m
109	WC Mädchen	5,04 m²	9,20 m	FB 14	Bodenfliesen	Fliesen-Anstrich	Rasterdecke 1,25x0,25 m Lichte Höhe 2,75 m
110	WC Mädchen Vorraum	6,30 m²	10,10 m	FB 14	Bodenfliesen	Fliesen-Anstrich	Rasterdecke 1,25x0,25 m Lichte Höhe 2,75 m
111	WC Jungen	7,20 m²	10,90 m	FB 14	Bodenfliesen	Fliesen-Anstrich	Rasterdecke 1,25x0,25 m Lichte Höhe 2,75 m
112	WC Jungen	7,56 m²	11,00 m	FB 14	Bodenfliesen	Fliesen-Anstrich	Rasterdecke 1,25x0,25 m Lichte Höhe 2,75 m
113	Abstellraum	9,92 m²	12,90 m	FB 14	Bodenfliesen	Fliesen-Anstrich	Rasterdecke 1,25x0,25 m Lichte Höhe 2,75 m
114	Serverraum	15,34 m²	17,77 m	FB 14	Bodenfliesen	Fliesen-Anstrich	Rasterdecke 1,25x0,25 m Lichte Höhe 2,75 m
115	Vorbereitung 1	25,86 m²	21,29 m	FB 12	Linoleum	Putz-Anstrich	Rasterdecke 1,25x0,25 m Lichte Höhe 2,75 m
116	Vorbereitung Kunst	20,24 m²	20,63 m	FB 12	Linoleum	Putz-Anstrich	Rasterdecke 1,25x0,25 m Lichte Höhe 2,75 m
117	Kunst	77,09 m²	36,58 m	FB 12	Linoleum	Putz-Anstrich	Rasterdecke 1,25x0,25 m Lichte Höhe 2,75 m
118	Vorbereitung Bio	30,55 m²	23,52 m	FB 12	Linoleum	Putz-Anstrich	Rasterdecke 1,25x0,25 m Lichte Höhe 2,75 m
119	Biologie	81,07 m²	38,03 m	FB 12	Linoleum	Putz-Anstrich	Rasterdecke 1,25x0,25 m Lichte Höhe 2,75 m
120	Klassenzimmer 1	70,68 m²	35,52 m	FB 12	Linoleum	Putz-Anstrich	Rasterdecke 1,25x0,25 m Lichte Höhe 2,75 m
121	Klassenzimmer 2	70,44 m²	35,49 m	FB 12	Linoleum	Putz-Anstrich	Rasterdecke 1,25x0,25 m Lichte Höhe 2,75 m
122	Informatik groß	80,84 m²	38,48 m	FB 12	Linoleum	Putz-Anstrich	Rasterdecke 1,25x0,25 m Lichte Höhe 2,75 m
123	Vorbereitung Informatik	21,12 m²	20,77 m	FB 12	Linoleum	Putz-Anstrich	Rasterdecke 1,25x0,25 m Lichte Höhe 2,75 m
124	Stuhlräume	19,76 m²	15,56 m	FB 12	Linoleum	Putz-Anstrich	Rasterdecke 1,25x0,25 m Lichte Höhe 2,75 m
125	1.Hilf-Raum	14,72 m²	16,94 m	FB 12	Linoleum	Putz-Anstrich	Rasterdecke 1,25x0,25 m Lichte Höhe 2,75 m
126	Sekretariat	24,78 m²	20,24 m	FB 12	Linoleum	Putz-Anstrich	Rasterdecke 1,25x0,25 m Lichte Höhe 2,75 m
127	Schulleiter	24,69 m²	20,24 m	FB 12	Linoleum	Putz-Anstrich	Rasterdecke 1,25x0,25 m Lichte Höhe 2,75 m
128	Lehrerzimmer	48,42 m²	28,75 m	FB 12	Linoleum	Putz-Anstrich	Rasterdecke 1,25x0,25 m Lichte Höhe 2,75 m
129	Praxisraum	16,39 m²	18,11 m	FB 12	Linoleum	Putz-Anstrich	Rasterdecke 1,25x0,25 m Lichte Höhe 2,75 m
130	Bestandsgelände	18,19 m²	18,04 m	FB 12	Linoleum	Putz-Anstrich	Rasterdecke 1,25x0,25 m Lichte Höhe 2,75 m
131	Sozialarbeiter	18,19 m²	18,05 m	FB 12	Linoleum	Putz-Anstrich	Rasterdecke 1,25x0,25 m Lichte Höhe 2,75 m
	Summe	1199,17 m²	877,03 m				

- Legende:**
- Stahlbeton (Ortbeton/Halbbaltes)
  - WU-Stahlbeton
  - Wärmemämmung
  - Trockenbau
  - Brüstungsbereich von OK Fertigfußboden bis Rohbau
  - BRiH Brüstungshöhe innen
  - BRiA Brüstungshöhe außen
- Legende Brandschutz:**
- Wand Feuerhemmend (F30)
  - Wand Feuerhemmend (F90)
  - TÜORS Feuerhemmende Rauchschuttdür
  - T30 Feuerhemmende Feuerschuttdür
  - RS Rauchschuttdür
  - des Tür dicht- und selbstschließend

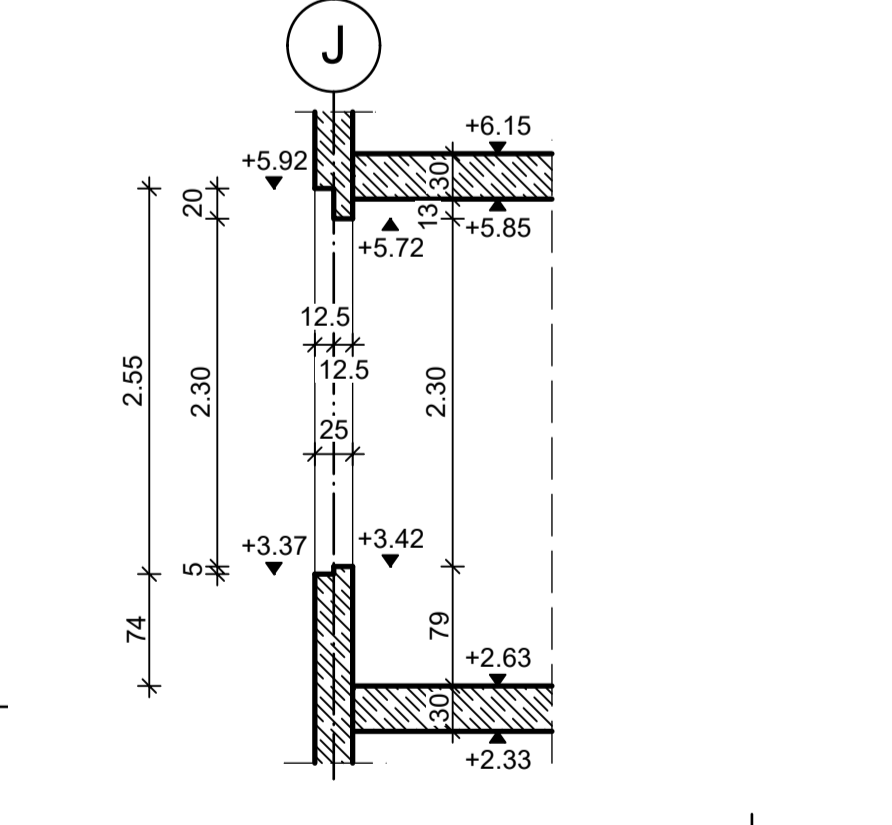
DETAIL BRÜSTUNG ROHBAU M 1:50  
FENSTER 1.OG - ACHSE A/1-6, H, 8, 14



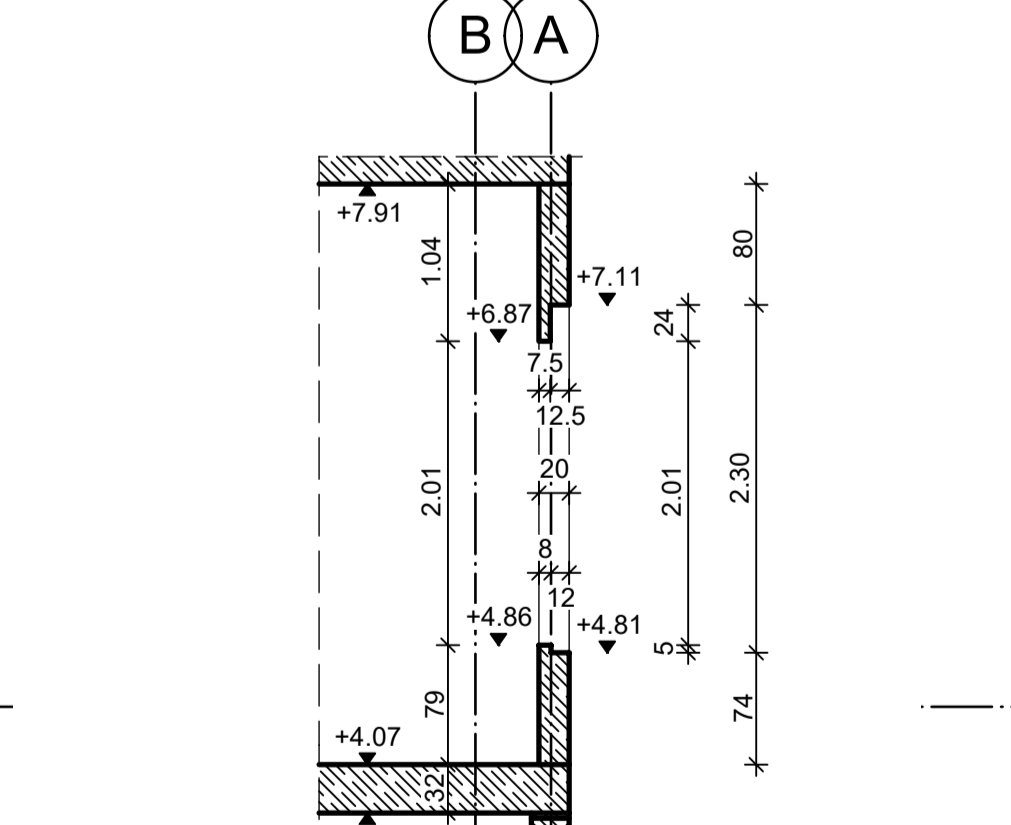
DETAIL BRÜSTUNG ROHBAU M 1:50  
FENSTER 1.OG - ACHSE 1, M



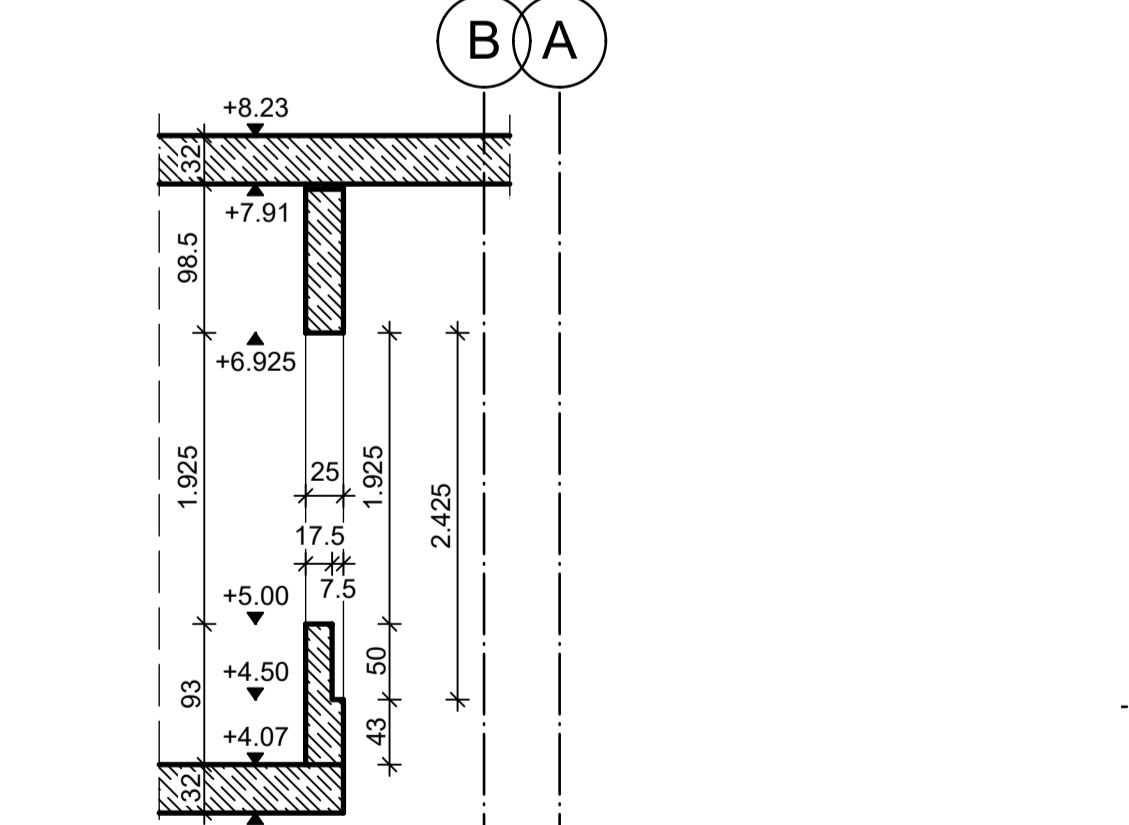
DETAIL BRÜSTUNG ROHBAU M 1:50  
FENSTER 1.OG - ACHSE J/3-4



DETAIL BRÜSTUNG ROHBAU M 1:50  
FENSTER 1.OG - ACHSE A/6-7



DETAIL BRÜSTUNG ROHBAU M 1:50  
FENSTER 1.OG - ACHSE B-C/6-7, 12-13/B-J



NO.	ÄNDERUNG	DATUM	BEZUG
01	...	...	...
02	...	...	...
03	...	...	...
04	...	...	...
05	...	...	...
06	...	...	...
07	...	...	...
08	...	...	...
09	...	...	...
10	...	...	...
11	...	...	...
12	...	...	...
13	...	...	...
14	...	...	...
15	...	...	...
16	...	...	...
17	...	...	...
18	...	...	...
19	...	...	...
20	...	...	...
21	...	...	...
22	...	...	...
23	...	...	...
24	...	...	...
25	...	...	...
26	...	...	...
27	...	...	...
28	...	...	...
29	...	...	...
30	...	...	...
31	...	...	...
32	...	...	...
33	...	...	...
34	...	...	...
35	...	...	...
36	...	...	...
37	...	...	...
38	...	...	...
39	...	...	...
40	...	...	...
41	...	...	...
42	...	...	...
43	...	...	...
44	...	...	...
45	...	...	...
46	...	...	...
47	...	...	...
48	...	...	...
49	...	...	...
50	...	...	...

LAGE-HOHNSTEDT  
NH in DHHN2016: ±0,00 = 263,40 m

LEISTUNGSSTUFEN  
Oberschule Amador - Schulgebäude  
L1065

OBJEKTNUMMER  
G01-1

WISSENSCHAFTLICHE BEZUGSNUMMER  
123-129

PROJEKTNUMMER  
300

PLANNUMMER  
TEUPLAN

GRUNDRISS  
1. Obergeschoss

FORMAT  
1560 x 900

MASSSTAB  
1:50

DATEI  
AES3

DRUCKDATUM  
11.10.2023

BAUPLANUNG BAUTZEN GMBH  
Sieg/Selfert

BAUABREITENGEZEICHNET  
Sieg/Selfert

11.10.2023

LANDRÄUMT BAUTZEN  
Gebäude- und Liegenschaftsamt

Baumstraße 9  
02075 Bautzen  
Tel.: 03591 1251-23001  
Fax: 03591 1250-23001

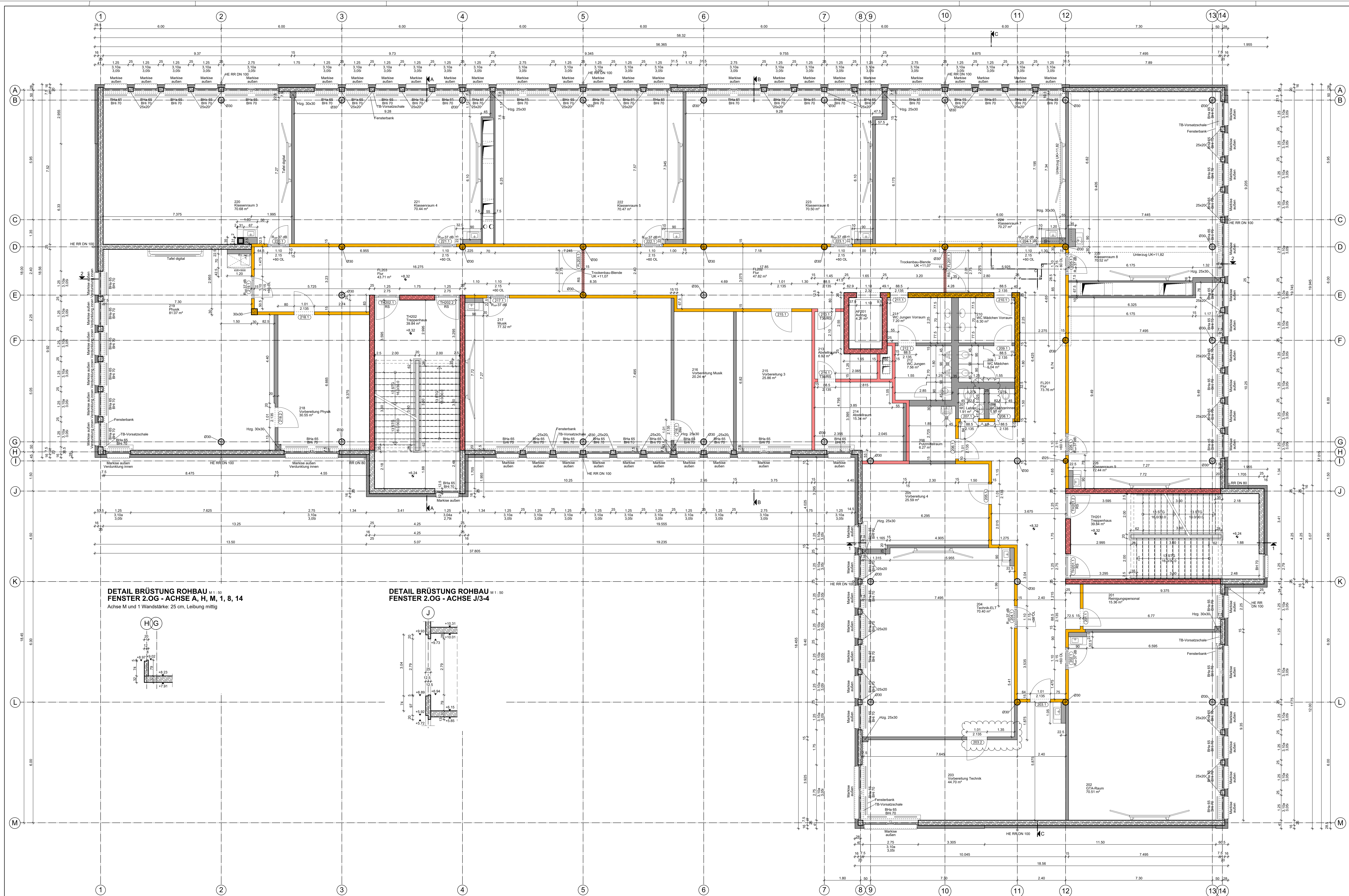
DATUM  
NAMES/UNTERSCHRIFT  
BAUREITER/PROJEKTLEITUNGSCHAFTLICHEN

DATUM  
NAMES/UNTERSCHRIFT  
BAUREITER/PROJEKTLEITUNGSCHAFTLICHEN

NAMEN/LEGENDEN  
MSB  
PROJEKTLEITUNG: 03 20 1098 03 1 10001-A-PROJ-GR-PL-03

HBS = 907 / 1560 (1:400)

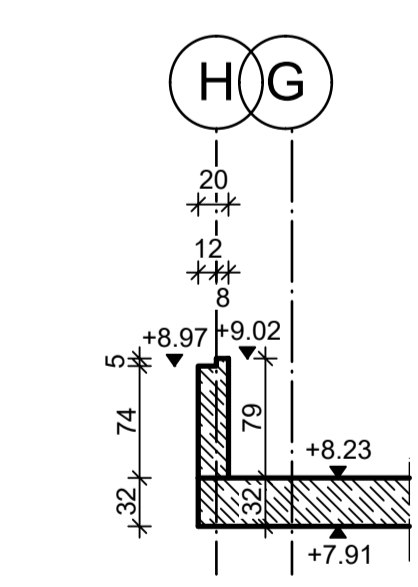




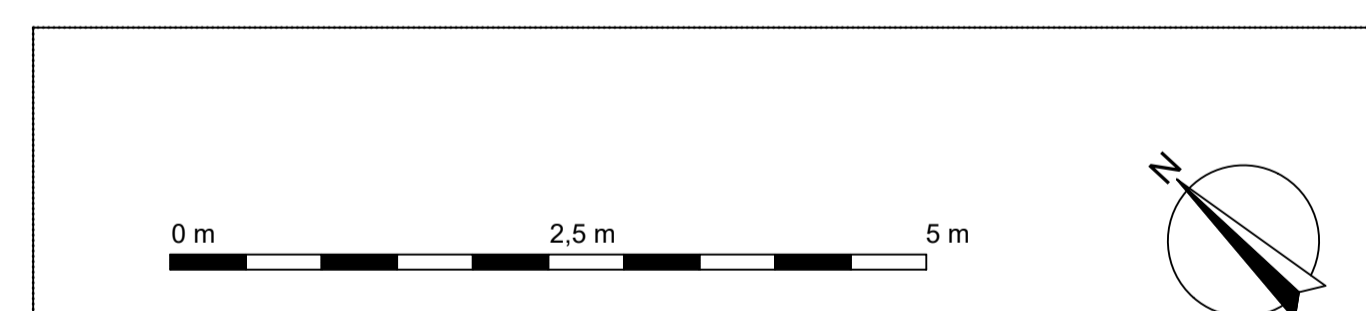
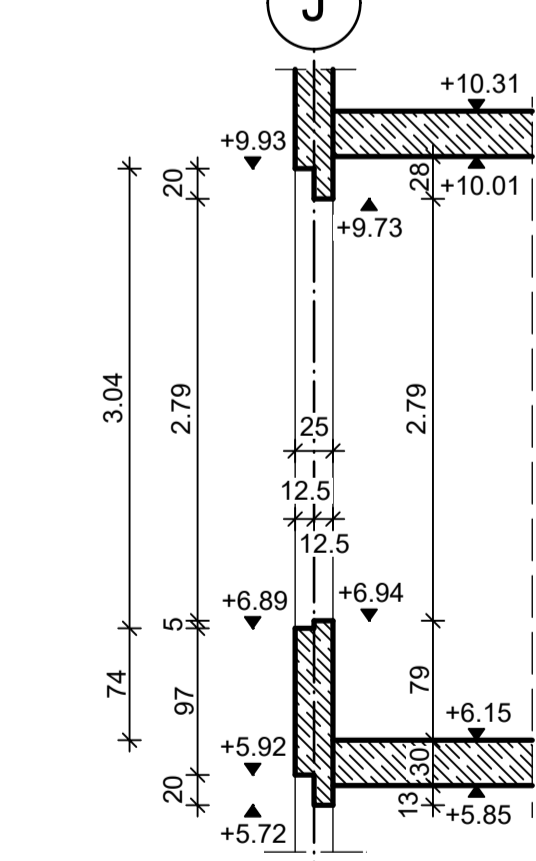
Raum-Nr.	Nutzung der Räume	Fläche m²	Umfang m	Fußbodenart	Fußbodenbelag	Wand	Decke
AF201	Aufzug	4,21 m²	8,40 m	---	---	Robbau	---
FL201	Für	73,78 m²	65,78 m	FB 11	Linoleum	Putz-Anstrich	Rasterdecke 1,25x42,5
FL202	Für	47,82 m²	43,11 m	FB 11	Linoleum	Putz-Anstrich	Rasterdecke 1,25x42,5
FL203	Für	43,71 m²	40,25 m	FB 11	Linoleum	Putz-Anstrich	Rasterdecke 1,25x42,5
TH201	Trappenhause	39,84 m²	27,25 m	FB 13	Bodenfliesen	Putz-Anstrich	Rasterdecke 1,25x42,5
TH202	Trappenhause	39,84 m²	27,25 m	FB 13	Bodenfliesen	Putz-Anstrich	Rasterdecke 1,25x42,5
201	Reinigungsraum	15,36 m²	18,19 m	FB 12	Linoleum	Putz-Anstrich	Rasterdecke 1,25x42,5
202	GTA-Raum	70,51 m²	34,78 m	FB 12	Linoleum	Putz-Anstrich	Rasterdecke 1,25x42,5
203	Vorbereitung Technik	44,70 m²	31,93 m	FB 12	Linoleum	Putz-Anstrich	Rasterdecke 1,25x42,5
204	Technik-EL	70,43 m²	35,83 m	FB 12	Linoleum	Putz-Anstrich	Rasterdecke 1,25x42,5
205	Vorbereitung 4	25,59 m²	21,04 m	FB 12	Linoleum	Putz-Anstrich	Rasterdecke 1,25x42,5
206	Putzraum	6,27 m²	10,05 m	FB 14	Bodenfliesen	Fliesen-Anstrich	Rasterdecke 1,25x42,5
207	WC Lehrer	1,91 m²	5,55 m	FB 14	Bodenfliesen	Fliesen-Anstrich	Rasterdecke 1,25x42,5
208	WC Lehrerinnen	1,91 m²	5,55 m	FB 14	Bodenfliesen	Fliesen-Anstrich	Rasterdecke 1,25x42,5
209	WC Mädchen	5,04 m²	9,20 m	FB 14	Bodenfliesen	Fliesen-Anstrich	Rasterdecke 1,25x42,5
210	WC Mädchen Vorraum	6,30 m²	10,10 m	FB 14	Bodenfliesen	Fliesen-Anstrich	Rasterdecke 1,25x42,5
211	WC Jungen Vorraum	7,20 m²	10,90 m	FB 14	Bodenfliesen	Fliesen-Anstrich	Rasterdecke 1,25x42,5
212	WC Jungen	7,56 m²	11,00 m	FB 14	Bodenfliesen	Fliesen-Anstrich	Rasterdecke 1,25x42,5
213	Abstellraum	6,92 m²	12,90 m	FB 14	Bodenfliesen	Fliesen-Anstrich	Rasterdecke 1,25x42,5
214	Abstellraum	15,54 m²	17,77 m	FB 12	Linoleum	Putz-Anstrich	Rasterdecke 1,25x42,5
215	Vorbereitung 3	25,86 m²	21,29 m	FB 12	Linoleum	Putz-Anstrich	Rasterdecke 1,25x42,5
216	Vorbereitung Musik	20,24 m²	20,93 m	FB 12	Linoleum	Putz-Anstrich	Rasterdecke 1,25x42,5
217	Musik	77,32 m²	36,58 m	FB 12	Linoleum	Putz-Anstrich	Rasterdecke 1,25x42,5
218	Vorbereitung Physik	30,55 m²	23,52 m	FB 12	Linoleum	Putz-Anstrich	Rasterdecke 1,25x42,5
219	Physik	81,07 m²	38,03 m	FB 12	Linoleum	Putz-Anstrich	Rasterdecke 1,25x42,5
220	Klassenzimmer 3	70,68 m²	35,52 m	FB 12	Linoleum	Putz-Anstrich	Rasterdecke 1,25x42,5
221	Klassenzimmer 4	70,44 m²	36,48 m	FB 12	Linoleum	Putz-Anstrich	Rasterdecke 1,25x42,5
222	Klassenzimmer 5	70,47 m²	34,77 m	FB 12	Linoleum	Putz-Anstrich	Rasterdecke 1,25x42,5
223	Klassenzimmer 6	70,50 m²	35,54 m	FB 12	Linoleum	Putz-Anstrich	Rasterdecke 1,25x42,5
224	Klassenzimmer 7	70,27 m²	35,16 m	FB 12	Linoleum	Putz-Anstrich	Rasterdecke 1,25x42,5
225	Klassenzimmer 8	70,52 m²	36,54 m	FB 12	Linoleum	Putz-Anstrich	Rasterdecke 1,25x42,5
226	Klassenzimmer 9	72,44 m²	37,53 m	FB 12	Linoleum	Putz-Anstrich	Rasterdecke 1,25x42,5
	Summe	1204,54 m²	839,43 m				

- Legende:**
- Stalblein (Ortbeton/Halterguss)
  - WU-Stalblein
  - WU-Stalblein
  - Trockenbau
  - Brüstungshöhe von OK Fertigungsboden bis Rohbau
  - BRH Brüstungshöhe innen
  - BRHa Brüstungshöhe außen
- Legende Brandschutz:**
- Wand feuherbeständig (F30)
  - Wand feuerverstärkt (F90)
  - T30RS feuerhemmende Rauchschutztür
  - T30 feuerhemmende Rauchschutztür
  - R3 Rauchschutztür
  - Tür dreh- und selbstschließend

**DETAIL BRÜSTUNG ROHBAU M 1:10**  
FENSTER 2.OG - AXSE A, H, M, 1, 8, 14  
Achse M und 1 Wandstärke: 25 cm, Leibung mittig



**DETAIL BRÜSTUNG ROHBAU M 1:10**  
FENSTER 2.OG - AXSE J/3-4



ABST.	ABST.	ABST.	ABST.	ABST.
ABST	ABST	ABST	ABST	ABST
ABST	ABST	ABST	ABST	ABST
ABST	ABST	ABST	ABST	ABST
ABST	ABST	ABST	ABST	ABST

LAGE-HIENSYSTEM  
NH im DHN2016: ±0.00 = 263,40 m

OBJEKTTYP/PROJEKT  
Oberschule Arnsdorf - Schulgebäude

LEBENSSTADIENNUMMER  
L1068

OBJEKTNUMMER  
G01-1

WISSENDENUMMER  
I23-129

KONSTRUKTIONSGRUPPE  
300

PLANNUMMER  
TEILPLAN

FORMAT  
1560 x 900

VERGRÖßERUNG  
1:50

STAND DER PLANAUSFÜHRUNG  
Ausführungsgenehmigung

BAUPLANUNG  
Bauplanung Bautzen GmbH

VERGEBEN  
Knyphaus & Co KG Bautzen

BAUHER  
Landratsamt Bautzen Gebäude- und Liegenschaftsamt

DATUM  
11.10.2023

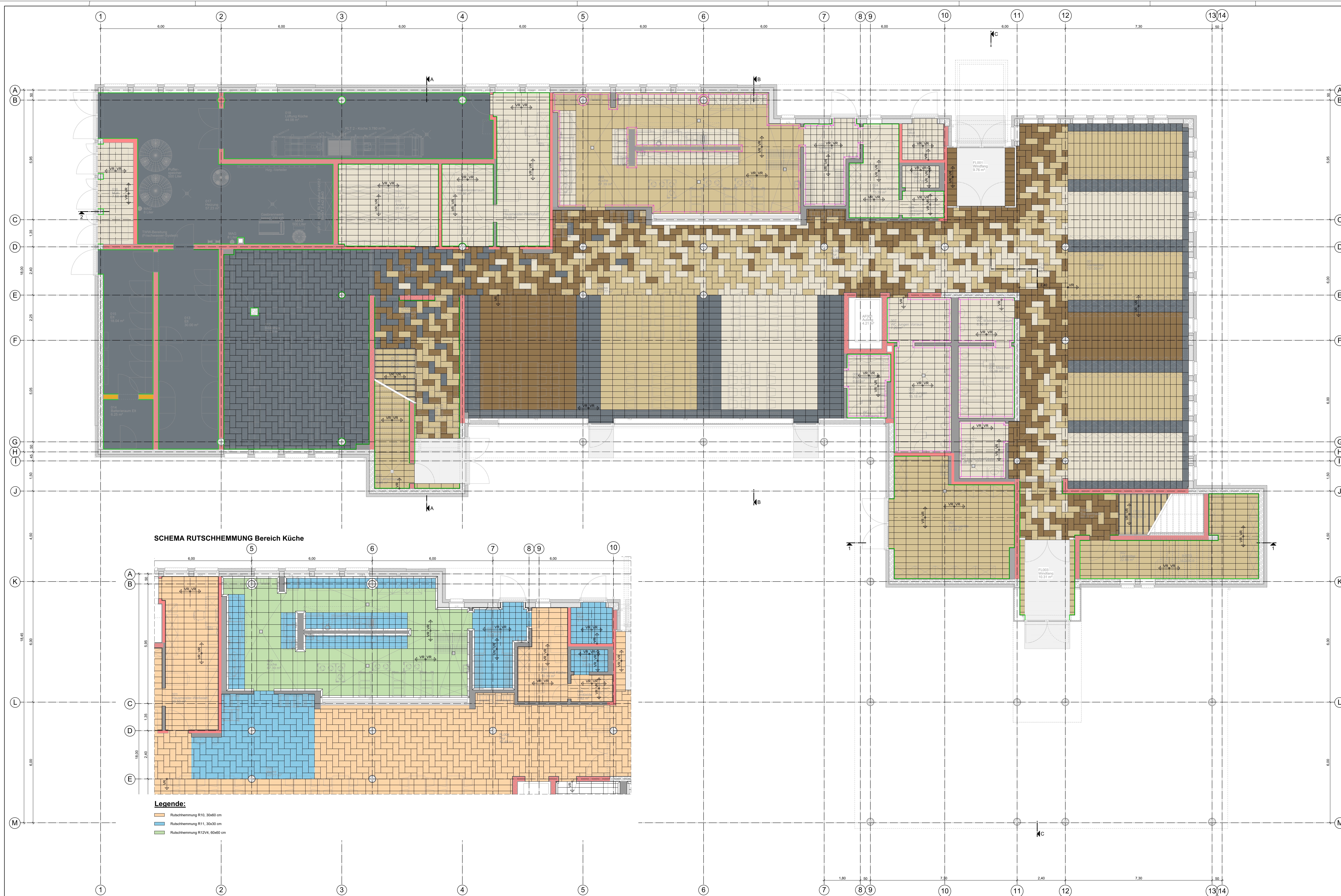
NAME DES LAYOUTS  
MSB

DATEI  
MSB-1068-01-L1068-ARNS-GR-1023









Raum-Nr.	Nennung der Räume	Fläche m²	Umfang m	Fußboden	Fußbodenbelag	Flur	Dicke
AF001	Aufzug	4,21 m²	8,40 m	—	—	—	—
FL001	Windfang	9,76 m²	12,53 m	FB 01	Bodenbelag	Anstrich, Glas	Raumhöhe 1,20m/2,10m
FL002	Flur	48,33 m²	43,09 m	FB 01	Bodenbelag	—	Raumhöhe 1,20m/2,10m
FL003	Windfang	10,31 m²	13,00 m	FB 01	Bodenbelag	—	Raumhöhe 1,20m/2,10m
FL004	Flur	42,49 m²	33,22 m	FB 01	Bodenbelag	—	Raumhöhe 1,20m/2,10m
FL005	Flur	17,08 m²	19,00 m	FB 01	Bodenbelag	—	Raumhöhe 1,20m/2,10m
TH001	Treppenhause	20,41 m²	23,94 m	FB 01	Bodenbelag	—	Raumhöhe 1,20m/2,10m
TH002	Treppenhause	29,99 m²	27,25 m	FB 01	Bodenbelag	—	Raumhöhe 1,20m/2,10m
001	Garderobe	121,05 m²	54,11 m	FB 01	Bodenbelag	—	Raumhöhe 1,20m/2,10m
002	Lehrmittel	22,88 m²	27,26 m	FB 02	Bodenbelag	—	Raumhöhe 1,20m/2,10m
003	Außenperle	31,66 m²	24,25 m	FB 01	Bodenbelag	—	Raumhöhe 1,20m/2,10m
004	WC Jungen/Herl/Gäste	6,56 m²	10,30 m	FB 03	Bodenbelag	—	Raumhöhe 1,20m/2,10m
005	WC Mädchen Vorräum	6,30 m²	10,10 m	FB 03	Bodenbelag	—	Raumhöhe 1,20m/2,10m
006	WC Mädchen	10,08 m²	12,80 m	FB 03	Bodenbelag	—	Raumhöhe 1,20m/2,10m
007	WC Jungen Vorräum	7,20 m²	10,90 m	FB 03	Bodenbelag	—	Raumhöhe 1,20m/2,10m
008	WC Jungen	15,18 m²	16,35 m	FB 03	Bodenbelag	—	Raumhöhe 1,20m/2,10m
009	Platzhelfraum	6,68 m²	10,80 m	FB 03	Bodenbelag	—	Raumhöhe 1,20m/2,10m
010	Mensa	147,77 m²	61,29 m	FB 01	Bodenbelag	—	Raumhöhe 1,20m/2,10m
011	H2-Anschluss	8,66 m²	13,40 m	FB 03	Bodenbelag	—	Raumhöhe 1,20m/2,10m
012	Bibliothek	71,73 m²	37,98 m	FB 01	Bodenbelag	—	Raumhöhe 1,20m/2,10m
013	Eit	30,00 m²	25,97 m	FB 05	Estrich/Anstrich	—	Raumhöhe 1,20m/2,10m
014	Balztierraum Eit	6,25 m²	10,00 m	FB 06	—	—	Raumhöhe 1,20m/2,10m
015	Eit	18,04 m²	19,43 m	FB 05	Estrich/Anstrich	—	Raumhöhe 1,20m/2,10m
016	Mul	7,58 m²	13,11 m	FB 03	Bodenbelag	—	Raumhöhe 1,20m/2,10m
017	Heizung	57,23 m²	38,71 m	FB 05	Estrich/Anstrich	—	Raumhöhe 1,20m/2,10m
018	Lüftung Küche	44,08 m²	35,72 m	FB 05	Estrich/Anstrich	—	Raumhöhe 1,20m/2,10m
019	Anstr	20,47 m²	18,20 m	FB 01	Bodenbelag	—	Raumhöhe 1,20m/2,10m
020	Hauptmeisterraum	10,54 m²	13,51 m	FB 02	Bodenbelag	—	Raumhöhe 1,20m/2,10m
021	Hauptmeister-Werkstatt	20,50 m²	20,96 m	FB 01	Bodenbelag	—	Raumhöhe 1,20m/2,10m
022	Küche	67,39 m²	55,16 m	FB 04	Bodenbelag	—	Raumhöhe 1,20m/2,10m
023	Schieuse	9,83 m²	13,82 m	FB 03	Bodenbelag	—	Raumhöhe 1,20m/2,10m
024	Personal Küche	10,39 m²	14,40 m	FB 02	Bodenbelag	—	Raumhöhe 1,20m/2,10m
025	Umkleide	2,82 m²	6,88 m	FB 02	Bodenbelag	—	Raumhöhe 1,20m/2,10m
026	WC	2,02 m²	6,88 m	FB 03	Bodenbelag	—	Raumhöhe 1,20m/2,10m
027	Mul	3,71 m²	7,73 m	FB 03	Bodenbelag	—	Raumhöhe 1,20m/2,10m
Summe		949,18 m²	770,05 m				

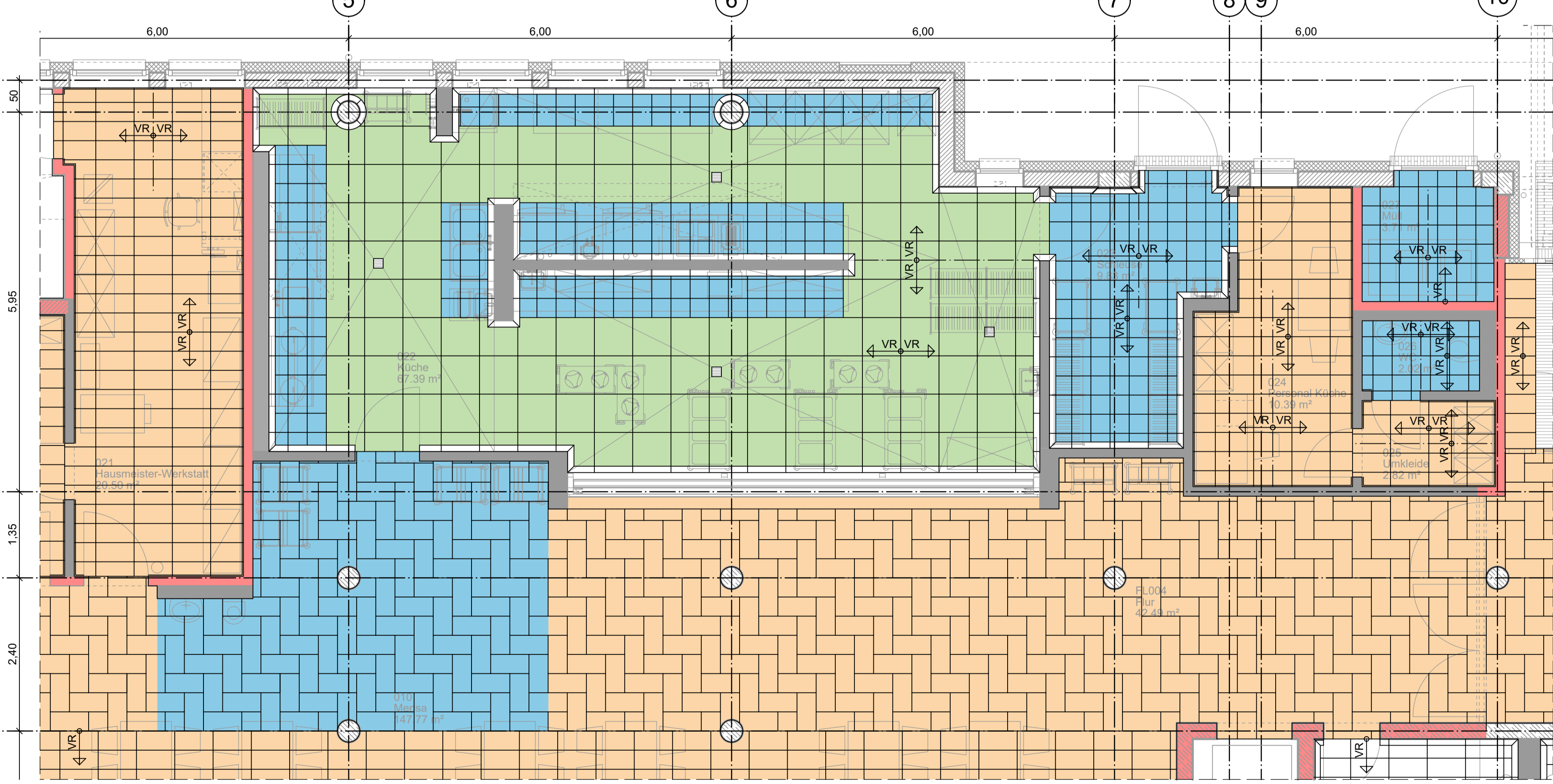
**Legende:**

Stahlbeton	Wand feuerhemmend (F30)
WU-Stahlbeton	Wand feuerbeständig (F90)
Mauerkern	Stauraumtrennende Rauchschutztür
Stb-Fertigteil	Stauraumtrennende Feuereschutztür
Trockenbau	RS Rauchschutztür
	das Tür dicht- und selbstschließend

**Legende Bodenbeläge:**

Verlegeterichtung	Farbe Fliesen: Muskat
	Farbe Fliesen: Oyster Mountain
	Farbe Fliesen: Sand
	Farbe Linoleum: Granada
	Farbe Fliesen: Sandbeige
	Farbe Linoleum: Alpha
	Gussasphalteschicht mit Anstrichoberflächenmäßig geschliffen
	Fliesen-Stellbockel h = 7 cm
	Fliesen-Hohlbockel b = 10 cm
	Farbe: wie Bodenfläche

**SCHEMA RUTSCHHEMMUNG Bereich Küche**



**Legende:**

Orange	Rutschhemmung R10, 30x60 cm
Blau	Rutschhemmung R11, 30x30 cm
Grün	Rutschhemmung R12V4, 60x60 cm

0m 2,5m 5m

Titel	Änderung/Erklärung	Datum	Name

LAGE-HOHNESYSTEM  
NHN im DHHN2016: ±0,00 = 263,40 m

OBJEKTTYP/PROJEKT  
Oberschule Arnsdorf - Schulgebäude

BRUNNENSTRASSE 11088  
OBJEKTLAGER  
60112  
OBJEKTTYP  
123129  
OBJEKTTYP  
300

PLANNUMMER  
1560 x 900  
DATUM  
18.12.2023

STAND DER PLANUNG  
Ausführungsplanung

PLANVERFAHREN  
Bauplanung Bautzen GmbH

BAUHER  
Landratsamt Bautzen

BAUHERSTRASSE  
Barnitzstraße 6  
02628 Bautzen  
Tel.: 03591 1261-12001  
Fax: 03591 1260-23001

BAUHERSTRASSE  
Barnitzstraße 6  
02628 Bautzen  
Tel.: 03591 1261-12001  
Fax: 03591 1260-23001

DATEM  
NAME/UNTERSCHRIFT  
BAUHERSTRASSE  
Barnitzstraße 6  
02628 Bautzen  
Tel.: 03591 1261-12001  
Fax: 03591 1260-23001

DATEM  
NAME/UNTERSCHRIFT  
BAUHERSTRASSE  
Barnitzstraße 6  
02628 Bautzen  
Tel.: 03591 1261-12001  
Fax: 03591 1260-23001

DATEM  
NAME/UNTERSCHRIFT  
BAUHERSTRASSE  
Barnitzstraße 6  
02628 Bautzen  
Tel.: 03591 1261-12001  
Fax: 03591 1260-23001

DATEM  
NAME/UNTERSCHRIFT  
BAUHERSTRASSE  
Barnitzstraße 6  
02628 Bautzen  
Tel.: 03591 1261-12001  
Fax: 03591 1260-23001

VORPARTE









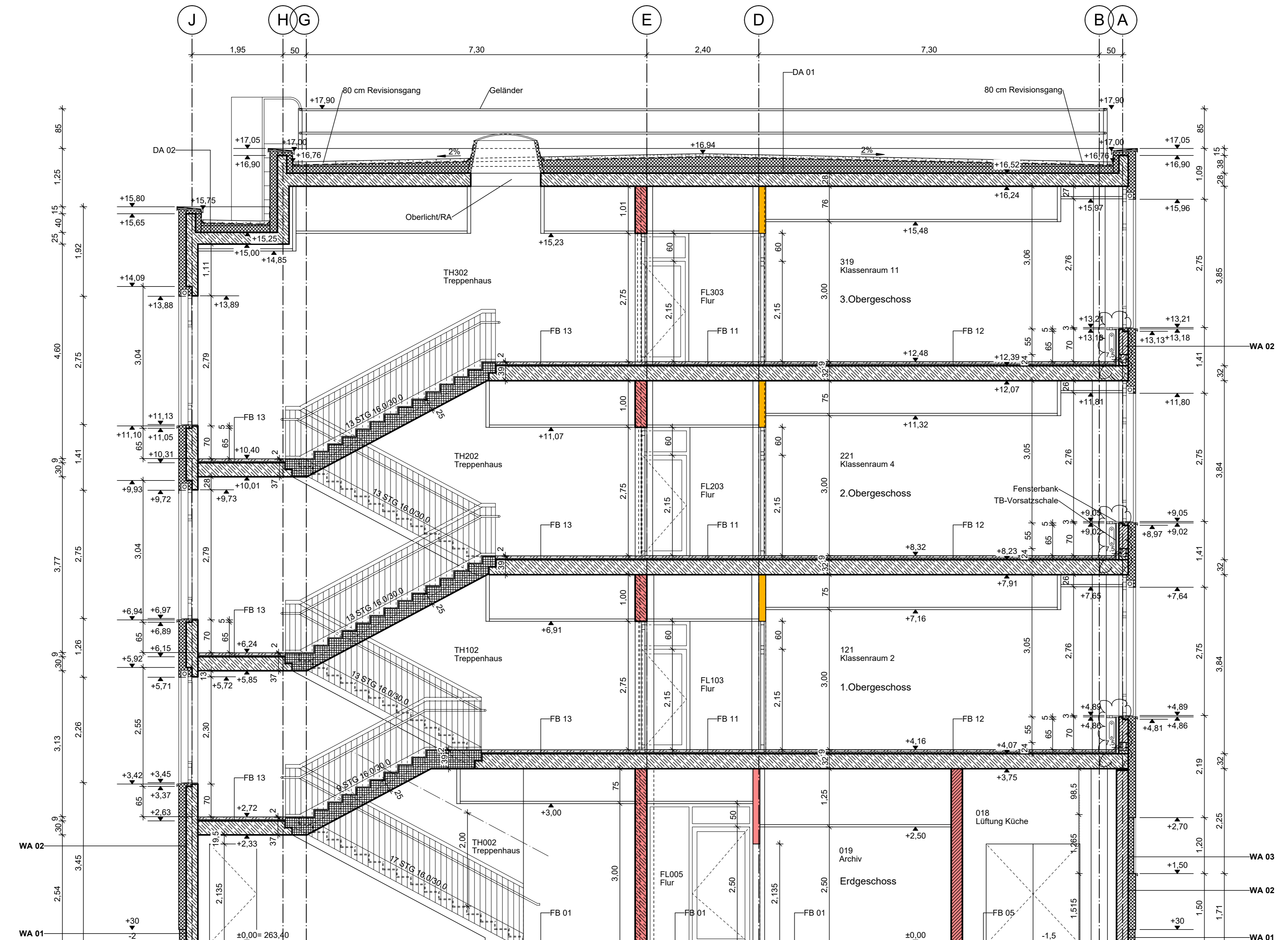






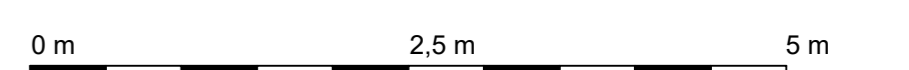
**SCHNITT A - A**

J H G E D B A



Hierzu gehört:  
 \* Übersichtsplan Fußboden-/Wand-/Dachaufbauten

- Legende:**
- Stahlbeton
  - WU-Stahlbeton
  - Mauerwerk
  - Mauerwerk
  - Stb.-Fertigteil
  - Trockenbau
- Legende Brandschutz:**
- Wand feuerhemmend (F30)
  - Wand feuerbeständig (F90)
  - T30/RS feuerhemmende Rauchschutztür
  - T30 feuerhemmende Feuerschutztür
  - RS Rauchschutztür
  - dss Tür dicht- und selbstschließend



Index	Änderung/Erklärung	Datum	Name
AE02	Achse A TB-Vorsatzschale 7,5 cm im Bereich Fensterbrüstungen ergänzt	11.03.2024	Sieg
AE01	Wandstärke Achse A, Brüstungshöhen Rohbau Achse A und J	13.02.2024	Sieg

LAGE-HÖHENSYSTEM  
 NHH im DHHN2016: ±0,00 = 263,40 m

LIEGENSCHAFTSOBJEKT  
 Oberschule Arnsdorf - Schulgebäude

LIEGENSCHAFTSNUMMER  
 L1068

DIREKTNUMMER  
 G01-1

MASSTAB  
 1:50

INDEX  
 AE02

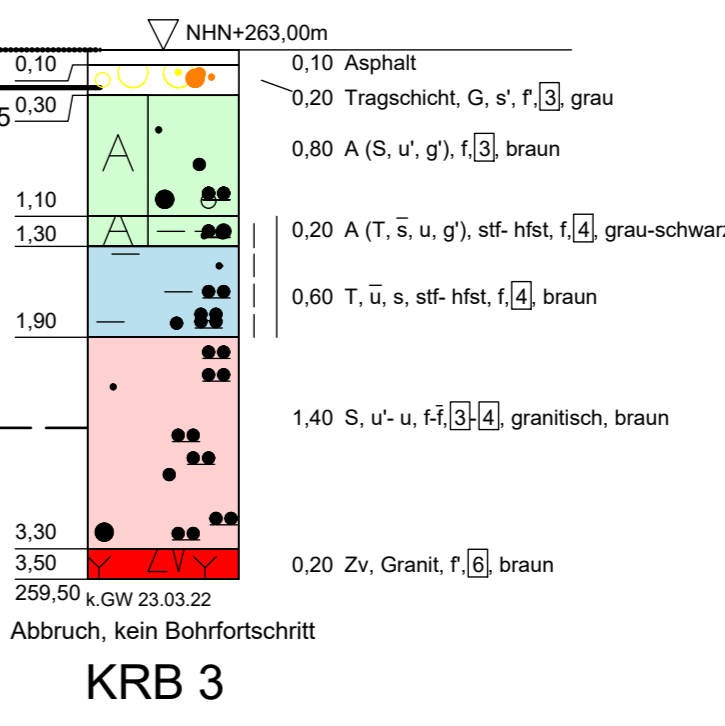
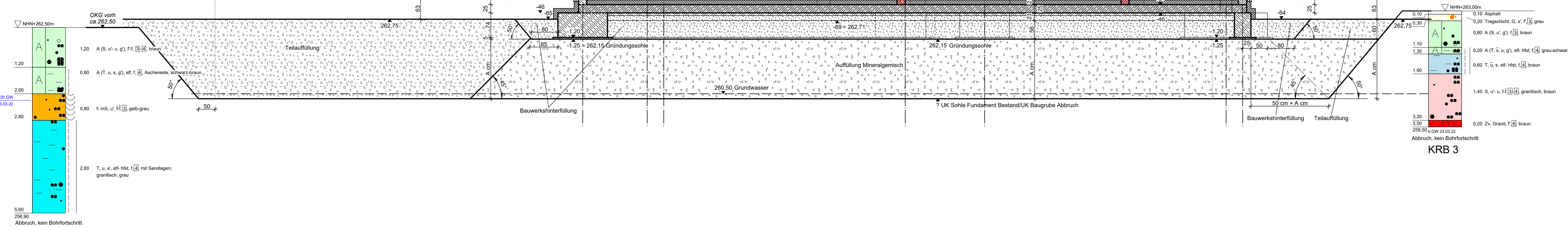
STAND DER PLANUNG  
 Ausführungsplanung

PLANVERFASSER HOCHBAU  
 Bauplanung Bautzen GmbH

BEARBEITET/GEZEICHNET  
 Sieg/Seifert

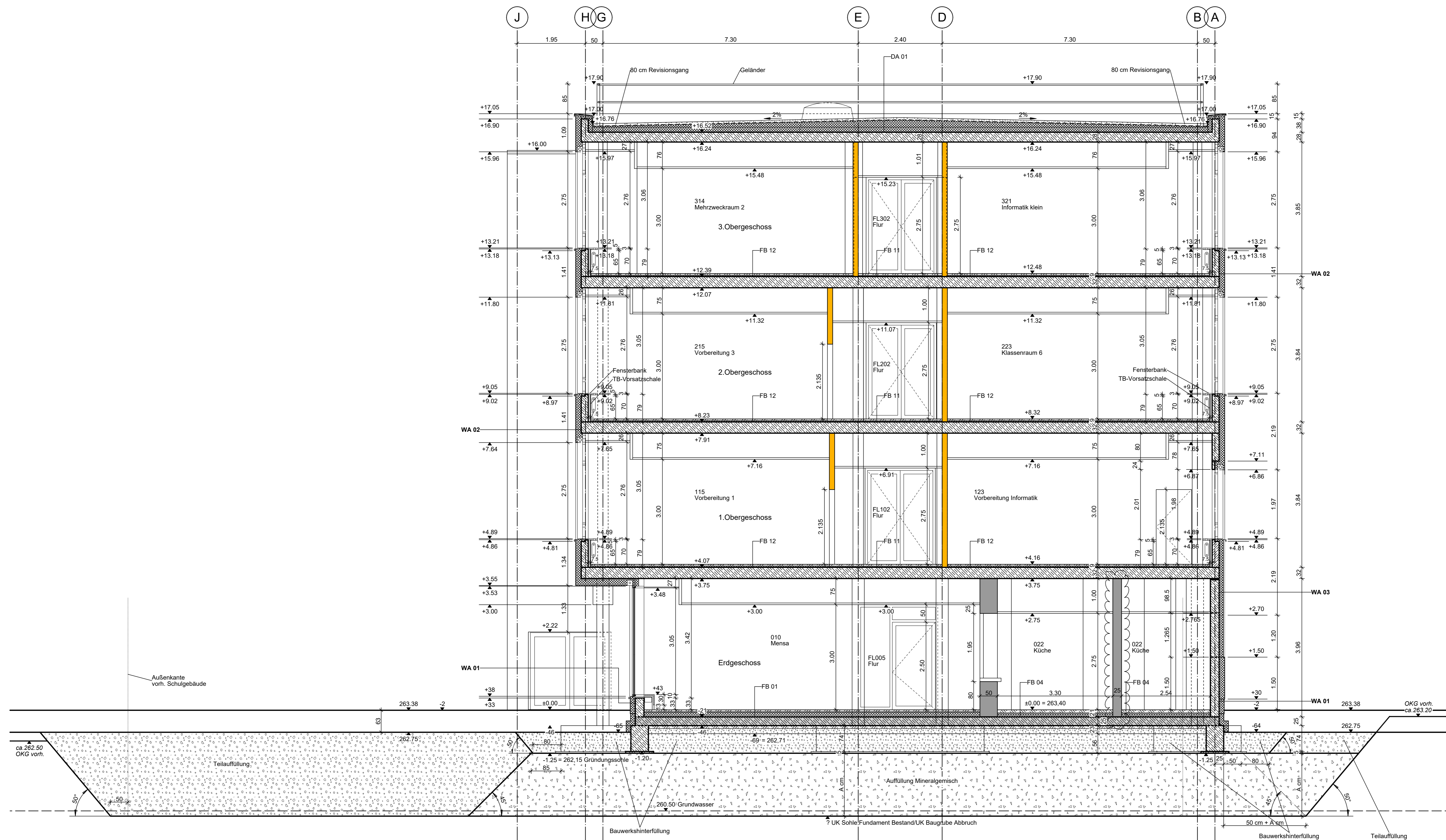
PLANDATUM  
 11.10.2023

BAUHERR  
 Landratsamt Bautzen  
 Gebäude- und Liegenschaftsamt



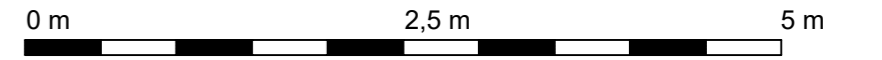


**SCHNITT B - B**



Hierzu gehört:  
 \* Übersichtsplan Fußboden-/Wand-/Dachaufbauten

- Legende:**
- Stahlbeton (Ortbeton/Halbfertigteile/Vollfertigteile)
  - WU-Stahlbeton
  - Wärmedämmung
  - Trockenbau
  - BRH Brüstungshöhe von OK Fertigfußboden bis Rohbau
  - BRHi Brüstungshöhe innen
  - BRHa Brüstungshöhe außen
- Legende Brandschutz:**
- Wand feuerhemmend (F30)
  - Wand feuerbeständig (F90)
  - T30/RS feuerhemmende Rauchschutztür
  - T30 feuerhemmende Feuerschutztür
  - RS Rauchschutztür
  - dss Tür dicht- und selbstschließend



Index	Änderung/Ergänzung	Datum	Name
AE03	Achse B-C, 5-7 TB-Wandstärke Küche auf d=25cm	27.09.2024	Sieg
AE02	Achse S+H TB-Vorsatzschale 7,5 cm im Bereich Fensterbrüstungen ergänzt	11.03.2024	Sieg
AE01	Wandstärke Achse A und H, Brüstungshöhen Rohbau Achse A und H	13.02.2024	Sieg

LAGE-HÖHENSYSTEM  
 NHH im DHHN2016: ±0,00 = 263,40 m

LIEGENSCHAFT/OBJEKT  
 Oberschule Arnsdorf - Schulgebäude

LIEGENSCHAFTSNUMMER  
 L1068

Objektadresse:  
 Stolpener Straße 51  
 01477 Arnsdorf

Objektnummer:  
 G01-1

MAGNAHME  
 Ersatzneubau Oberschule Arnsdorf

MAGNAHMENUMMER  
 I23-129

KOSTENGRUPPE  
 300

PLANINHALT  
 Schnitt B - B

FORMAT  
 1050 x 530

MASSTAB  
 1:50

STAND DER PLANUNG  
 Ausführungsplanung

PLANVERFASSER HOCHBAU  
 Bauplanung Bautzen GmbH

BEARBEITET/GEZEICHNET  
 Siegf/Seifert

INDEX  
 AE03

PLANDATUM  
 11.10.2023

Kirchplatz 4  
 02625 Bautzen

BAUHERR  
 Landratsamt Bautzen  
 Gebäude- und Liegenschaftsamt

Bahnhofstraße 9  
 02625 Bautzen

Tel.: 03591 5251-23001  
 Fax: 03591 5250-23001

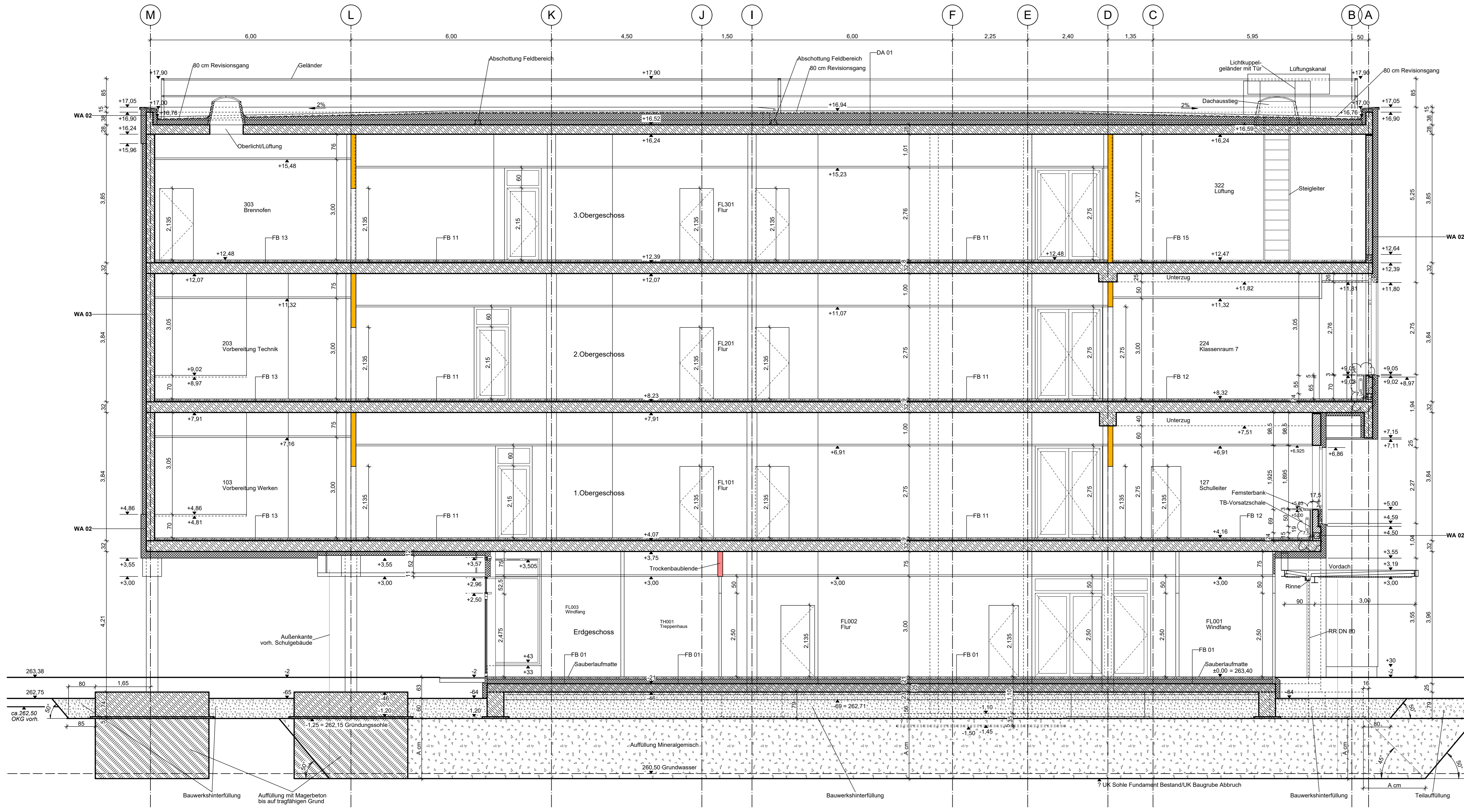
DATUM  
 NAME/UNTERSCHRIFT  
 BEARBEITER HOCHBAU/LIEGENSCHAFTEN

DATUM  
 NAME/UNTERSCHRIFT  
 BEARBEITER CAD

NAME DES LAYOUTS: M50  
 DATEINAME: I23-129.L1068.G01-1.A.H300.SNB.AE03  
 H/B = 530 / 1050 (0.56m²)

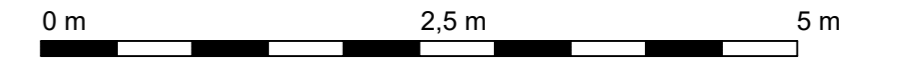


**SNITT C - C**



Hierzu gehört:  
 \* Übersichtsplan Fußboden-/Wand-/Dachaufbauten

- Legende:**
- Stahlbeton
  - WU-Stahlbeton
  - Mauerwerk
  - Mauerwerk
  - Stb.- Fertigteil
  - Trockenbau
- Legende Brandschutz:**
- Wand feuerhemmend (F30)
  - Wand feuerbeständig (F90)
  - T30/RS feuerhemmende Rauchschutztür
  - T30 feuerhemmende Rauchschutztür
  - RS Rauchschutztür
  - dss Tür dicht- und selbstschließend

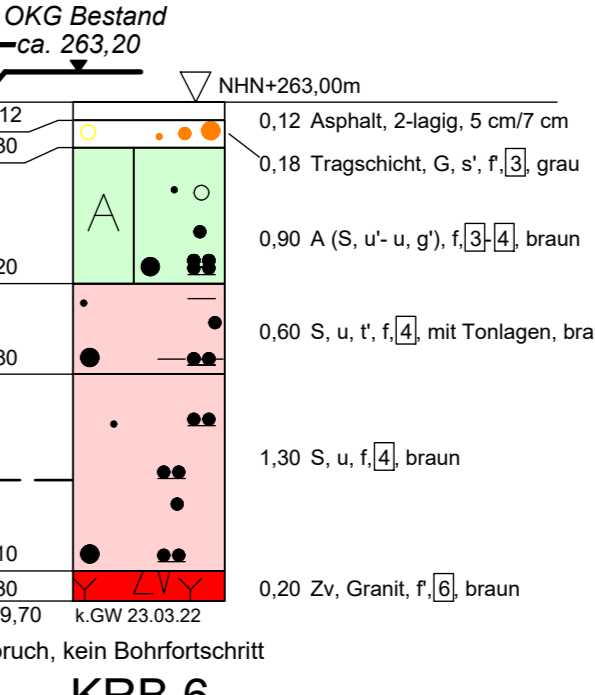


Index	Änderung/Ergänzung	Datum	Name
AE03	Achse A TB-Vorsatzschale 7,5 cm im Bereich Fensterbrüstungen ergänzt	11.03.2024	Sieg
AE02	Wandstärke Achse A, Brüstungshöhen Rohbau Achse A	13.02.2024	Sieg
AE01	Baugruhe	14.11.2023	Kruger
Index	Änderung/Ergänzung	Datum	Name

LAGE-HÖHENSYSTEM  
 NNH im DHNN2016: ±0,00 = 263,40 m

LEGENSCHAFTSNUMMER <b>L1068</b> LEGENSCHAFTSNUMMER Objektnummer <b>G01-1</b> MASSNAHMENNUMMER <b>I23-129</b> KOSTENGRUPPE <b>300</b> TEILPLAN <b>Schnitt C - C</b> FORMAT <b>1250 x 530</b> MAßSTAB <b>1:50</b> INDEX <b>AE03</b>	LEGENSCHAFTSNUMMER <b>L1068</b> LEGENSCHAFTSNUMMER Objektnummer <b>G01-1</b> MASSNAHMENNUMMER <b>I23-129</b> KOSTENGRUPPE <b>300</b> TEILPLAN <b>Schnitt C - C</b> FORMAT <b>1250 x 530</b> MAßSTAB <b>1:50</b> INDEX <b>AE03</b>
---	---

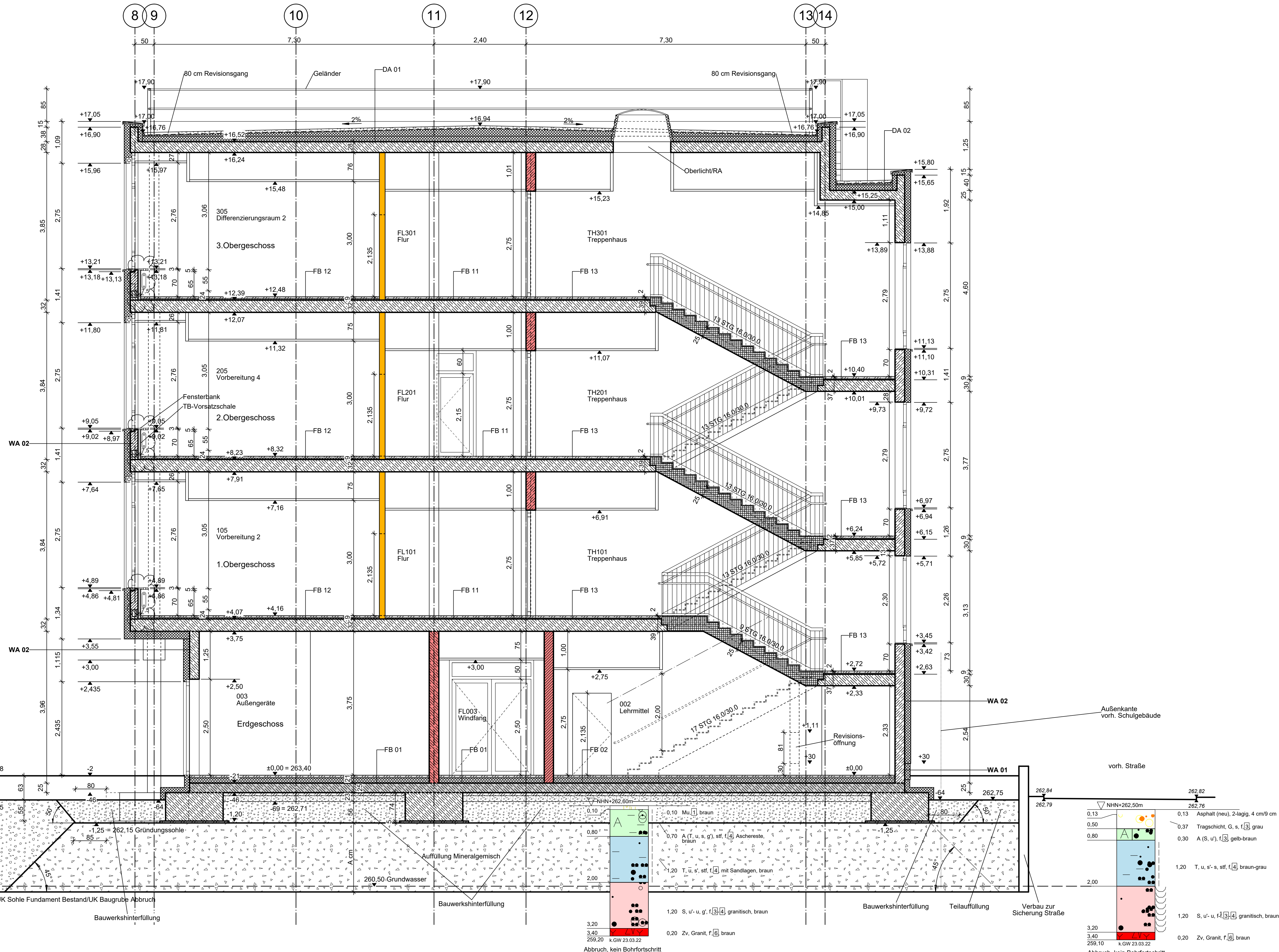
STAND DER PLANUNG <b>Ausführungsplanung</b> PLANVERFASSER HOCHBAU <b>Bauplanung Bautzen GmbH</b> Kirchplatz 4 02625 Bautzen BAUHERR <b>Landratsamt Bautzen</b> Gebäude- und Liegenschaftsamt Bahnhofstraße 9 02625 Bautzen Tel.: 03591 5251-23001 Fax: 03591 5250-23001 NAME DES LAYOUTS: M50 DATUMNAME: I23-129 L1068 G01-1 A.H300 SNC.AE03 H/B = 530 / 1250 (0.66m²)	BEARBEITET/GEZEICHNET <b>Sieg/Seifert</b> UNTERSCHRIFT ZUR BAUAUSFÜHRUNG FREIGEgeben GEPRÜFT NACH DOKUMENTATIONSRICHTLINIE LANDRATSAMT BAUTZEN DATUM NAME/UNTERSCHRIFT BEARBEITER HOCHBAU/LIEGENSCHAFTEN DATUM NAME/UNTERSCHRIFT BEARBEITER CAD
---	---



KRB 6

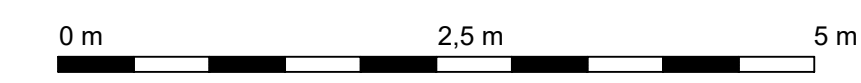


SCHNITT 1 - 1



Hierzu gehört:  
 \* Übersichtsplan Fußboden-/Wand-/Dachaufbauten

- Legende:**
- Stahlbeton
  - WU-Stahlbeton
  - Mauerwerk
  - Mauerwerk
  - Stb.-Fertigteil
  - Trockenbau
- Legende Brandschutz:**
- Wand feuerhemmend (F30)
  - Wand feuerbeständig (F90)
  - T30/RS feuerhemmende Rauchschutztür
  - T30 feuerhemmende Feuerschutztür
  - RS Rauchschutztür
  - dss Tür dicht- und selbstschließend



Index	Änderung/Ergänzung	Datum	Name
AE02	Achse 8 TB-Vorsatzschale 7.5 cm im Bereich Fensterbrüstungen ergänzt	11.03.2024	Sieg
AE01	Wandstärke und Brüstungshöhen Rohbau Achse 8, Wände Treppenhaus 1	13.02.2024	Sieg

LAGE-HÖHENSYSTEM  
 NHN im DHHN2016: ±0,00 = 263,40 m

LIEGENSCHAFTSOBJEKT  
**Oberschule Arnsdorf - Schulgebäude**

LIEGENSCHAFTSNUMMER  
 L1068

OBJEKTNUMMER  
 G01-1

MASNAHMENUMMER  
 I23-129

KOSTENGRUPPE  
 300

PLANINHALT  
**Schnitt 1 - 1**

FORMAT  
 940 x 540

MASSTAB  
 1:50

INDEX  
 AE02

STAND DER PLANUNG  
**Ausführungsplanung**

PLANVERFASSER HOCHBAU  
**Bauplanung Bautzen GmbH**

KIRCHPLATZ 4  
 02625 Bautzen

BAUHERR  
**Landratsamt Bautzen**  
 Gebäude- und Liegenschaftsamt

BEARBEITET/GEZEICHNET  
**Sieg/Seifert**

PLANDATUM  
 11.10.2023

UNTERSCHRIFT  
 ZUR BAUAUSFÜHRUNG FREIGEgeben

GEPRÜFT NACH DOKUMENTATIONSRICHTLINIE LANDRATSAMT BAUTZEN

BAHnhofstraße 9  
 02625 Bautzen  
 Tel.: 03591 5251-23001  
 Fax: 03591 5250-23001

DATUM  
 NAME/UNTERSCHRIFT  
 BEARBEITET HOCHBAU/LIEGENSCHAFTEN

DATUM  
 NAME/UNTERSCHRIFT  
 BEARBEITET CAD

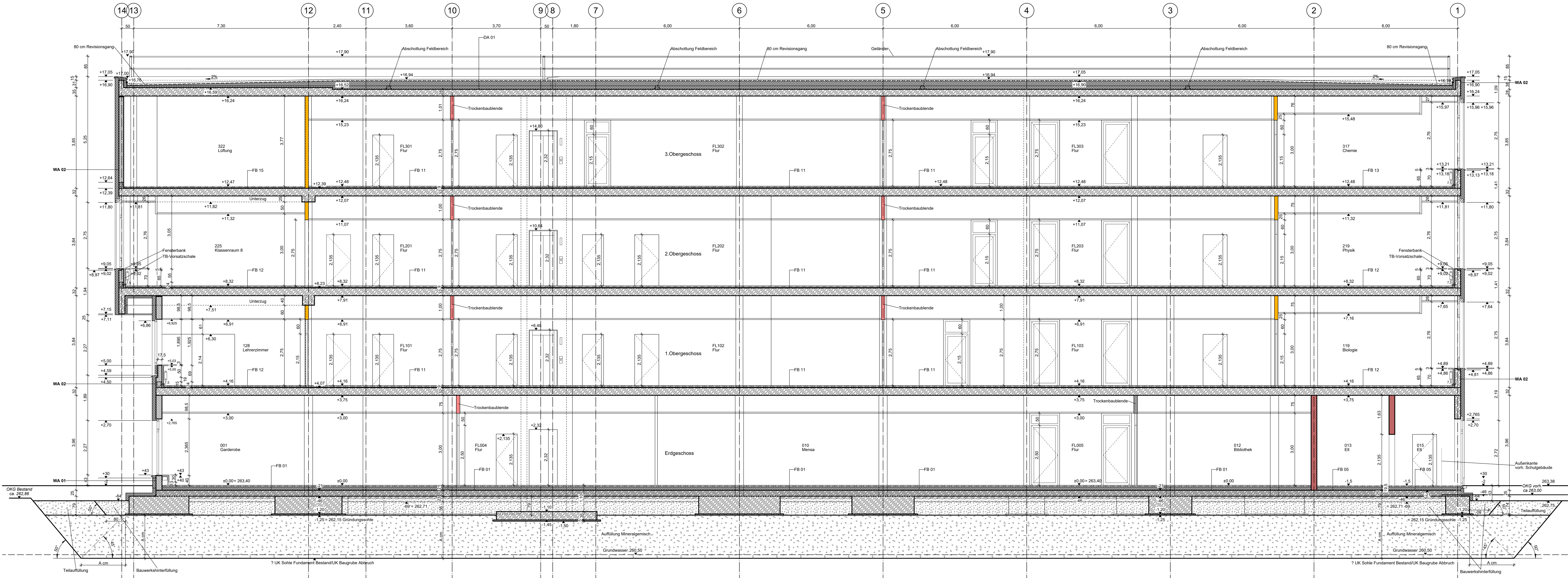
NAME DES LAYOUTS: M50  
 DATENNAME: I23-129.L1068.G01-1.A.H300.SN1.AE02  
 H/B = 540 / 940 (0.51m²)

KRB 5

KRB 7



SCHNITT 2 - 2



Hierzu gehört:  
 \* Übersichtsplan Fußboden-/Wand-/Dachaufbauten

- Legende:**
- Stahlbeton
  - WU-Stahlbeton
  - Mauerwerk
  - Stb.-Fertigteile
  - Trockenbau
- Legende Brandschutz:**
- Wand feuerhemmend (F30)
  - Wand feuerbeständig (F90)
  - T30/RS feuerhemmende Rauchschutztür
  - T30 feuerhemmende Feuerschutztür
  - RS Rauchschutztür
  - dss Tür dicht- und selbstschließend



Index	Änderung/Ergänzung	Datum	Name

LAGER-HÖHENSYSTEM  
 NHN im DHH2016: ±0,00 = 263,40 m

LIEGENSCHAFTSNUMMER: L1068  
 OBJEKTNUMMER: G01-1  
 MASSSTAB: 1:50  
 KOSTENGRUPPE: 300  
 TEILPLAN: Schnitt 2 - 2

STAND DER PLANUNG: Ausführungplanung  
 PLANVERFASSER HOCHBAU: Bauplaning Bautzen GmbH  
 BAUFÜHRER: Landratsamt Bautzen

BEARBEITET/GEZEICHNET: Sieg/Seifert  
 PLANDATUM: 11.03.2024  
 UNTERSCHRIFT: [Signature]

ZUR BALIAUSFÜHRUNG FREIGEgeben  
 GEPÜFFT NACH DOKUMENTATIONSRICHTLINIE LANDRATSAMT BAUTZEN

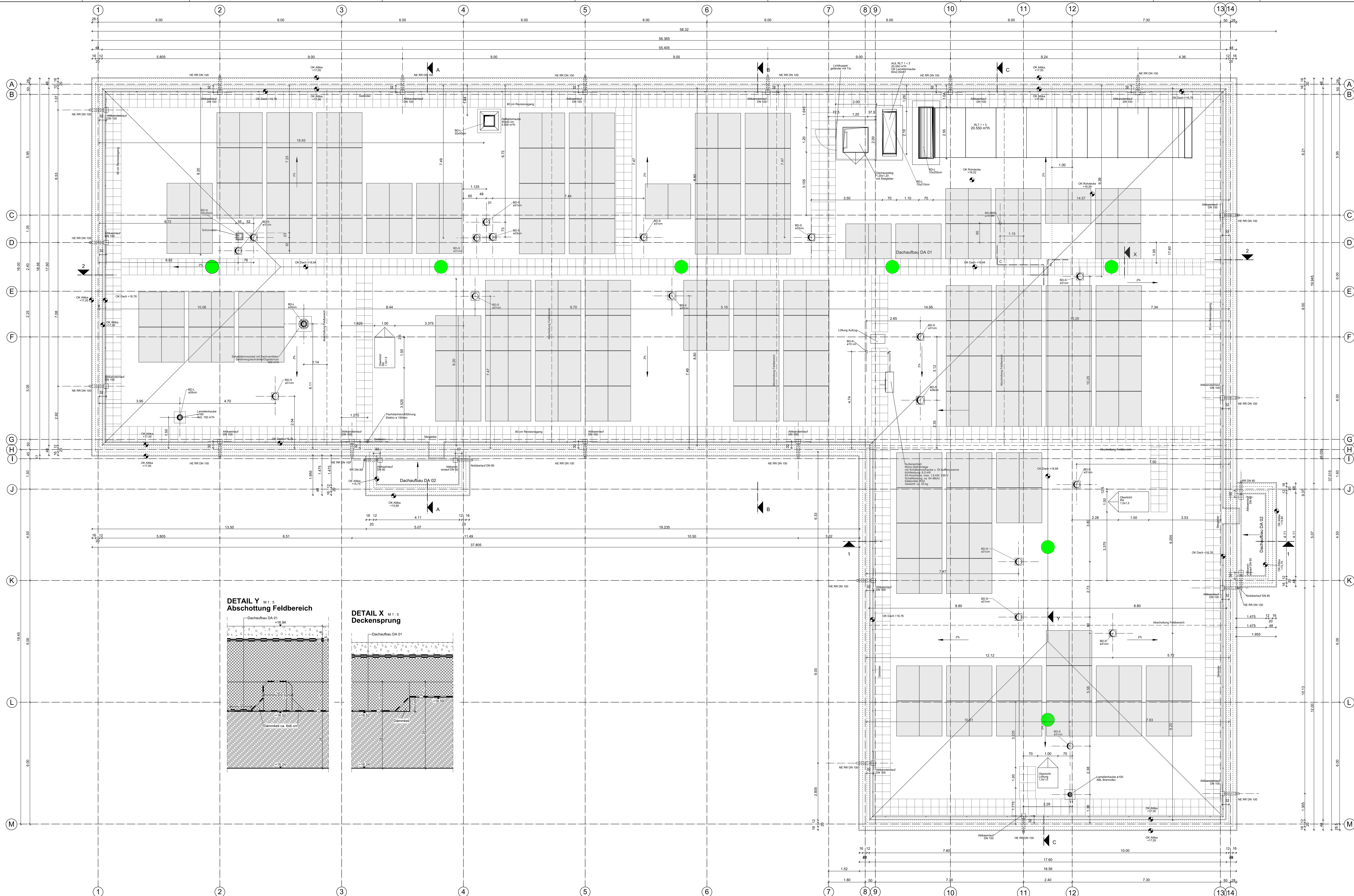
Landratsamt Bautzen  
 Gebäude- und Liegenschaftsamt  
 Bahnhofstraße 9  
 02625 Bautzen  
 Tel.: 03591 5251-23001  
 Fax: 03591 5250-23001

DATUM: [Blank]  
 NAME/UNTERSCHRIFT: [Blank]  
 BEARBEITER CAD: [Blank]

NAME DES LAYOUTS: M50  
 DATENNAME: I23-123.L1068.G01-1.A.H300.SN2.AE00  
 H/B = 520 / 1540 (0.80m)

Allplan 2020





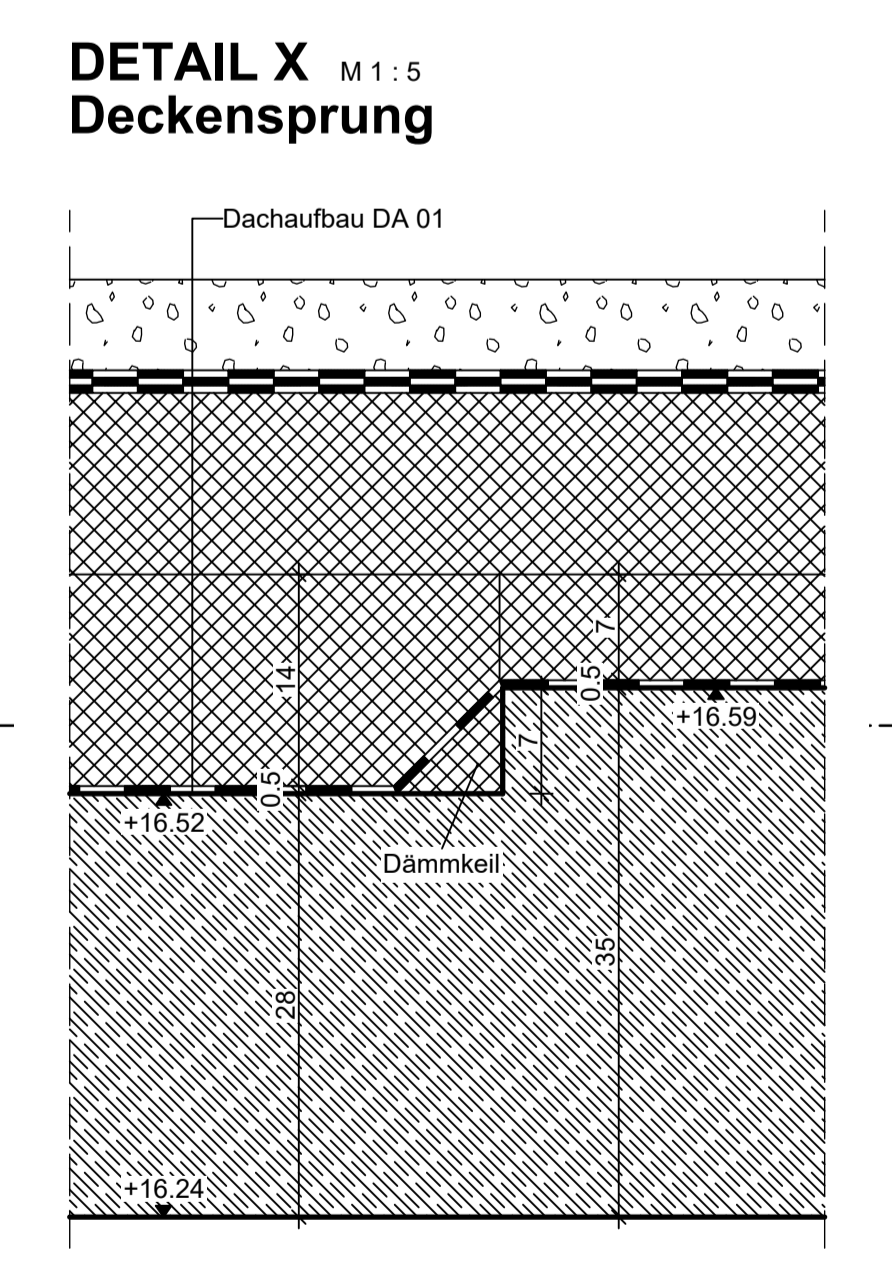
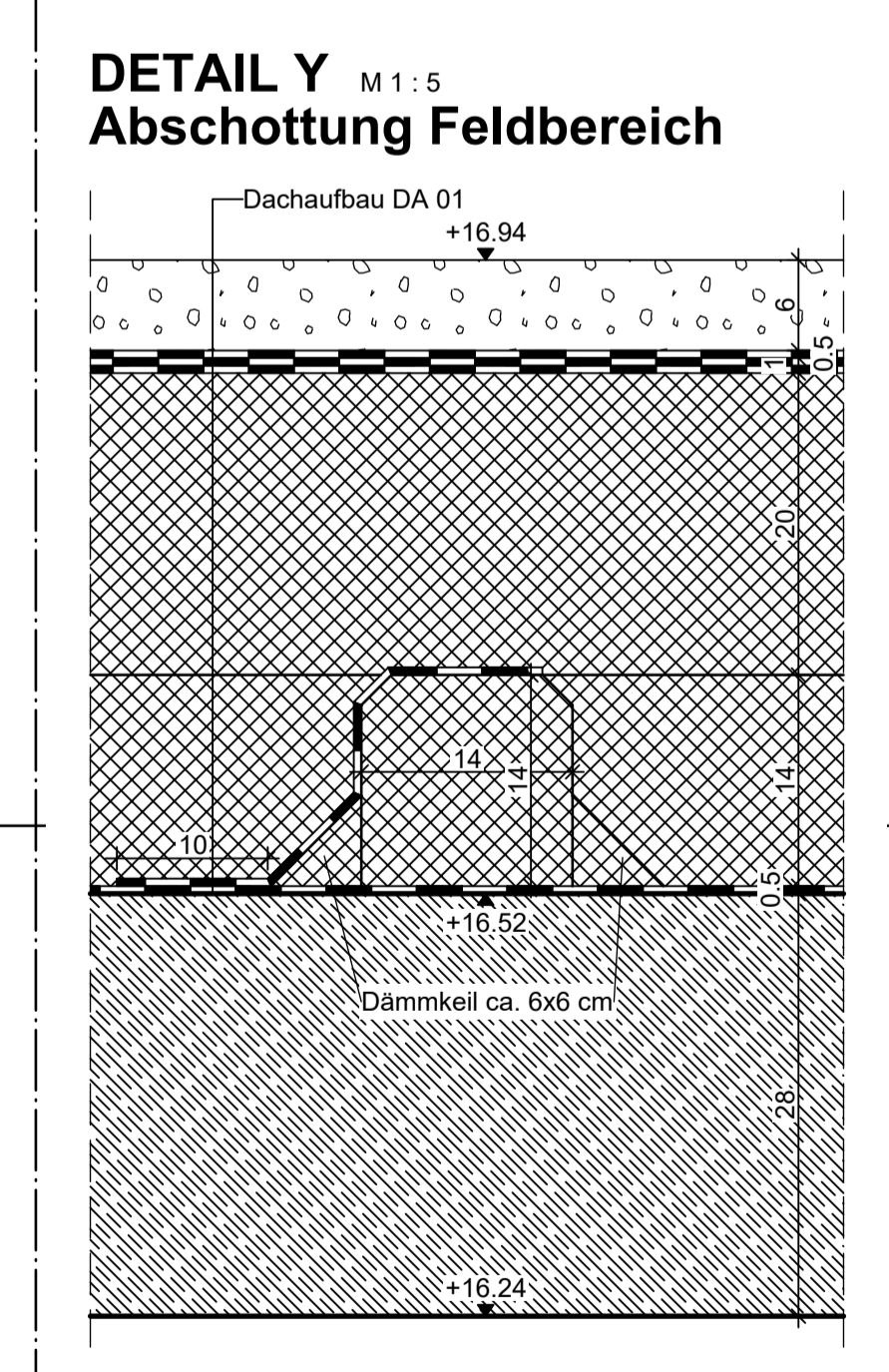
**Dachaufbau DA 01 - Flachdach**  
 U=0,20 W/m²K  
 6 cm Kie  
 0,5 cm Trenn-, Schutzvlies  
 1 cm Bitumenabdichtung, 2 Lagen  
 2,20 cm Gefälleabdichtung WLG 040, MWVO  
 14 cm Wärmedämmung WLG 040, MWVO  
 0,5 cm Dampfsperre, Bitumenbahn  
 24-42 cm Stahlbetondecke LK +16,24  
 28 cm

**Dachaufbau DA 02 - Treppenhäuser**  
 U=0,20 W/m²K  
 8 cm Kie  
 0,5 cm Trenn-, Schutzvlies  
 1 cm Bitumenabdichtung, 2 Lagen  
 2,40 cm Gefälleabdichtung WLG 040, MWVO  
 14 cm Wärmedämmung WLG 040, MWVO  
 0,5 cm Dampfsperre, Bitumenbahn  
 24-28 cm Stahlbetondecke LK +15,00  
 28 cm

**Legende:**  
 ● Sensor LPWAN  
 □ PV-Anlage

**Legende:**  
 [Symbol] Stahlbeton (Ortbeton/Hubertorgel)  
 [Symbol] WJ-Staßfugen  
 [Symbol] Wärmedämmung  
 [Symbol] Trockenbau  
 [Symbol] BRH Büstungshöhe von OK Fertigfußboden bis Rohbau  
 [Symbol] BRi Büstungshöhe innen  
 [Symbol] BRa Büstungshöhe außen

**Legende Brandschutz:**  
 [Symbol] Wand feuerhemmend (F30)  
 [Symbol] Wand feuerbeständig (F90)  
 [Symbol] T30 RB feuerhemmende Rauchschutzwür  
 [Symbol] T30 feuerhemmende Feuerschutzür  
 [Symbol] RS Rauchschutzwür  
 [Symbol] ds Tür dicht- und selbstschließend



0 m 2,5 m 5 m

AK02	Anpassung PV-Anlage	04.09.2024	Kruger
AK01	Anpassung PV-Anlage und Deckensprünge	04.09.2024	Kruger
AK00	Änderung/Ergründung		Dauw
			Neu

LAGE-HOHNENSYSTEM  
 NHN im DHNN2016: ±0,00 = 263,40 m

PROJEKTINFORMATIONEN  
 Objektnummer: L 1065  
 Objektname: G01-1  
 Objektadresse: WILHELMSTRASSE 123-129  
 Postleitzahl: 300  
 Projektname: Ersatzneubau Oberschule Amnsdorf

PLANNUMMER: Dachaufsicht  
 Format: 1560 x 900  
 Maßstab: 1:504,5

STAND DER PLANNE  
 Ausführungsgenehmigung  
 PLANVERFASSER HOCHBAU  
 Bauplanung Bautzen GmbH  
 Knyphausen  
 02625 Bautzen  
 BAUHERR: Landratsamt Bautzen Gebäude- und Liegenschaftsamt

BAUABREITENGEZEICHNET  
 Siegf Seifert  
 UNTERSCHRIFT  
 ZUR BAUALFANGNEHMUNG FREIGEZEIGT  
 GEPRÜFT NACH DOKUMENTATIONSSCHULE LANDRATSAMT BAUTZEN

DATEI: AEG01  
 NAME/UNTERSCHRIFT: AEG01  
 NAME/UNTERSCHRIFT: AEG01  
 BEARBEITER/NUMMEL/GEZEICHNETEN: AEG01  
 BEARBEITER/NUMMEL/GEZEICHNETEN: AEG01

NAME/DESIGN/DATE: MSB  
 DRUCKDATEI: B3-2024-1008-001-1-A-H000-DA-AEG01  
 HSB = 007 / 1560 (1:400)