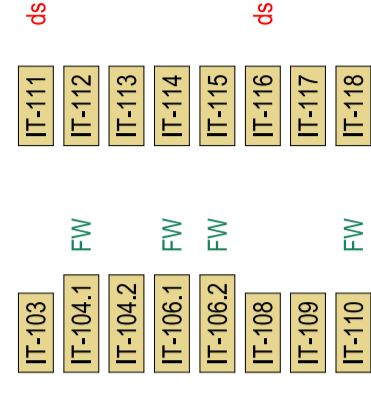
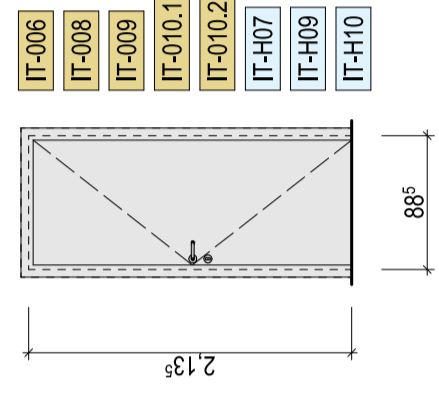
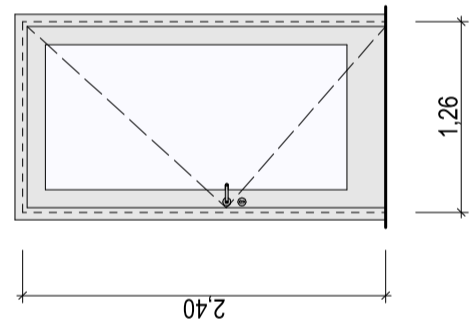
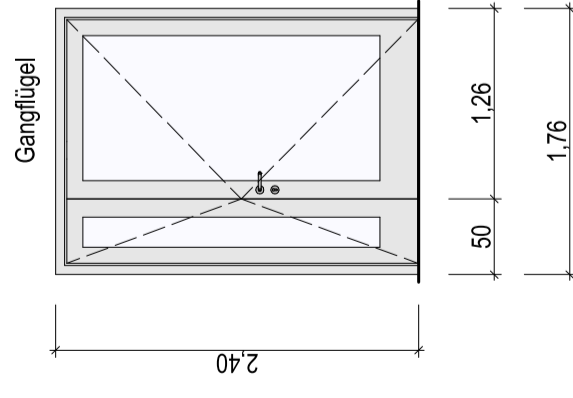
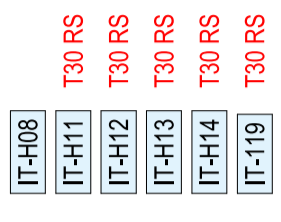
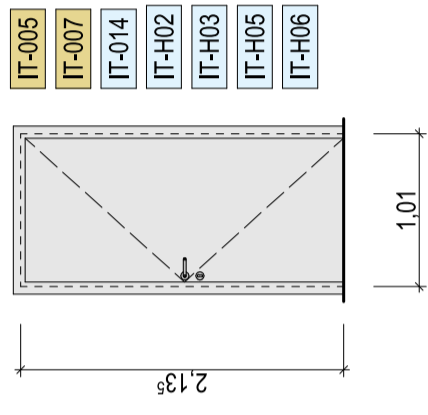
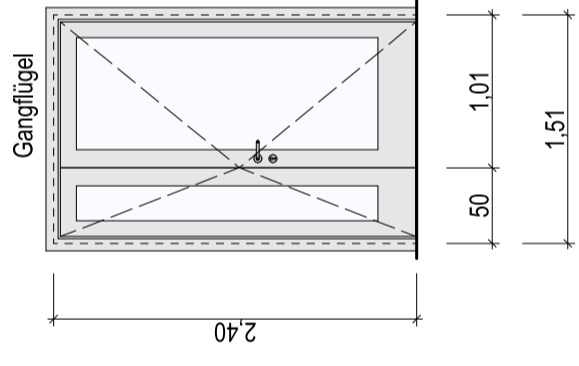
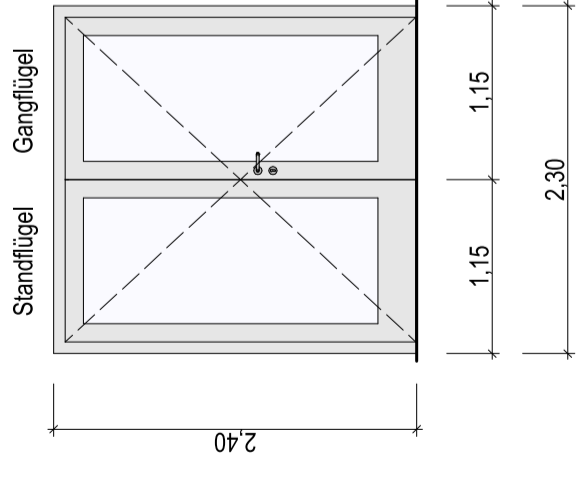


Darstellung	----- verdeckte Kante
Türen / Fenster	Txx Feuerschutztür, Feuerwiderstandsklasse RS Rauchschutztür DIN 18095 ds dichtschiessend
Abkürzungen	IT Innentür FW Fluchtweg



VORABZUG

Plan dient zur Orientierung
Kalkulationsgrundlage ist das Leistungsverzeichnis

Alle Maße sind vom AN am Bau verantwortlich zu prüfen.
Bei Unstimmigkeiten ist unverzüglich die Bauleitung zu informieren.
Statische Nachweise der Einzelbauteile sind durch den AN zu führen.

Projekt	Neubau Straßenmeisterei Heinzebank - Teilobjekt Kompaktmeisterei Paulus - Jenisius - Str. 24 09456 Annaberg-Buchholz			Entwurfsverfasser
Planinhalt	Übersicht Innentüren			Maßstab 1:50
Plannummer	211326_AR_5_D-344-01	Index	LV	gez./gepr. Stand 25.10.2024
Planstand	Ausführungsplanung	ProjektNr.	211326	Größe DIN A3
				Datei 211326_AR_5_01.pln

