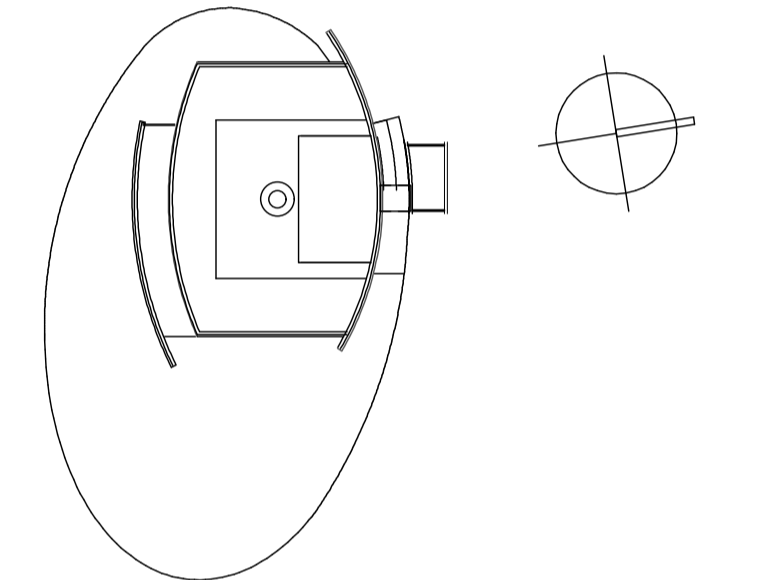


VH A GR OG4 80011s PG2

+0.00 = 157.52 müNN  
= OK RFB EG



### Wohlgelegen Tagungszentrum Heilbronn

**BAUHERR:** WTZ Heilbronn GmbH  
Urbanstraße 10  
74072 Heilbronn  
Tel.: 0 71 31 / 62 57 - 0  
Fax: 0 71 31 / 62 57 - 11  
stefan.durst@stadtsiedlung.de

**ENTWURFSPLANUNG:** vogt.heller architekten gmbh  
marktstraße 12  
74172 neckarsulm  
Tel.: 0 71 32 / 98 290 10  
Fax: 0 71 32 / 98 290 12  
emil.heller@v-h-architekten.de

	GENERALUNTERNEHMER 1+2	GENERALUNTERNEHMER 3
	Bilfinger Hochbau GmbH Niederlassung Karlsruhe An der Raumfabrik 10 76227 Karlsruhe T. 0721/6630530 Fax: 0721/6630555	

**PLANVERFASSER:** vogt.heller architekten gmbh  
marktstraße 12  
74172 neckarsulm  
Tel.: 0 71 32 / 98 290 10  
Fax: 0 71 32 / 98 290 10  
emil.heller@v-h-architekten.de

**PLANINHALT:** GRUNDRISS 4. OBERGESCHOSS  
**MASSTAB:** 1:100

VH	A	GR	OG4	80011s	PG2
GEZEICHNET	DATUM	GEPRÜFT	STAND	BLATTGRÖSSE	
JD	07.05.2012		02.05.2014	650x420	