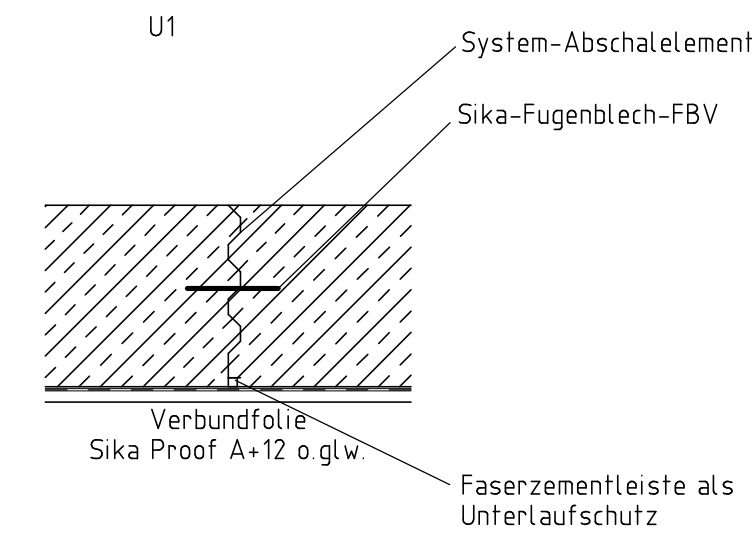
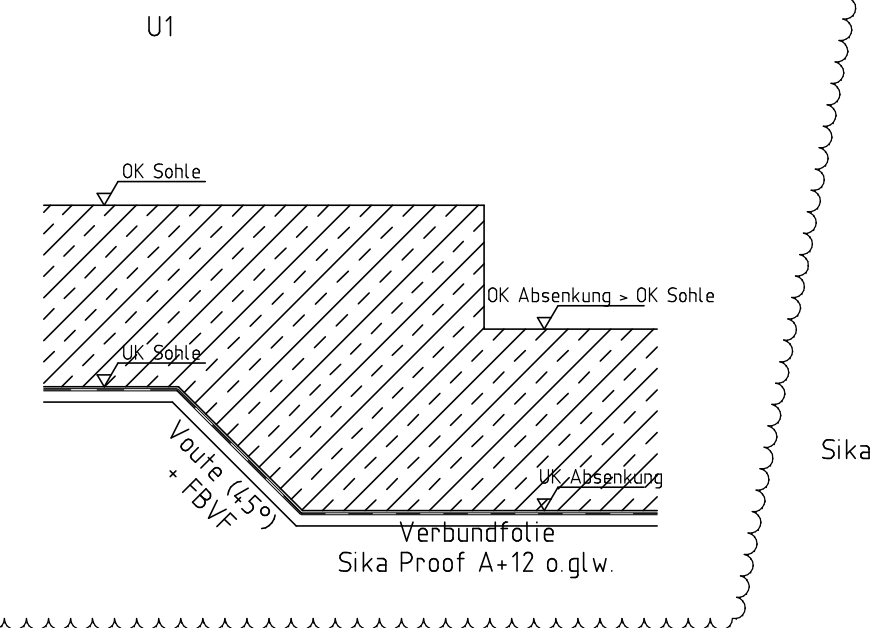


# Details zur WU-Planung

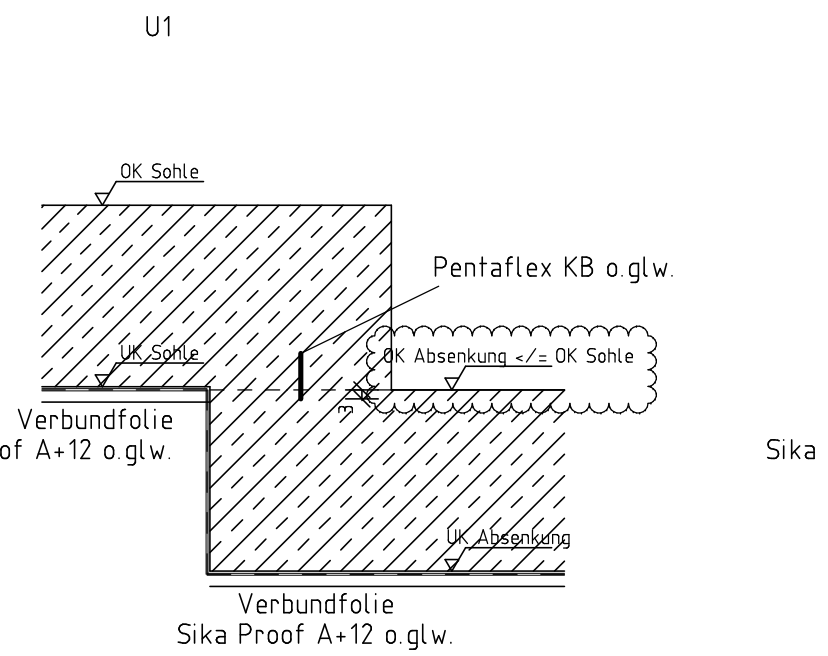
Vertikalschnitt  
Arbeitsfuge Sohle



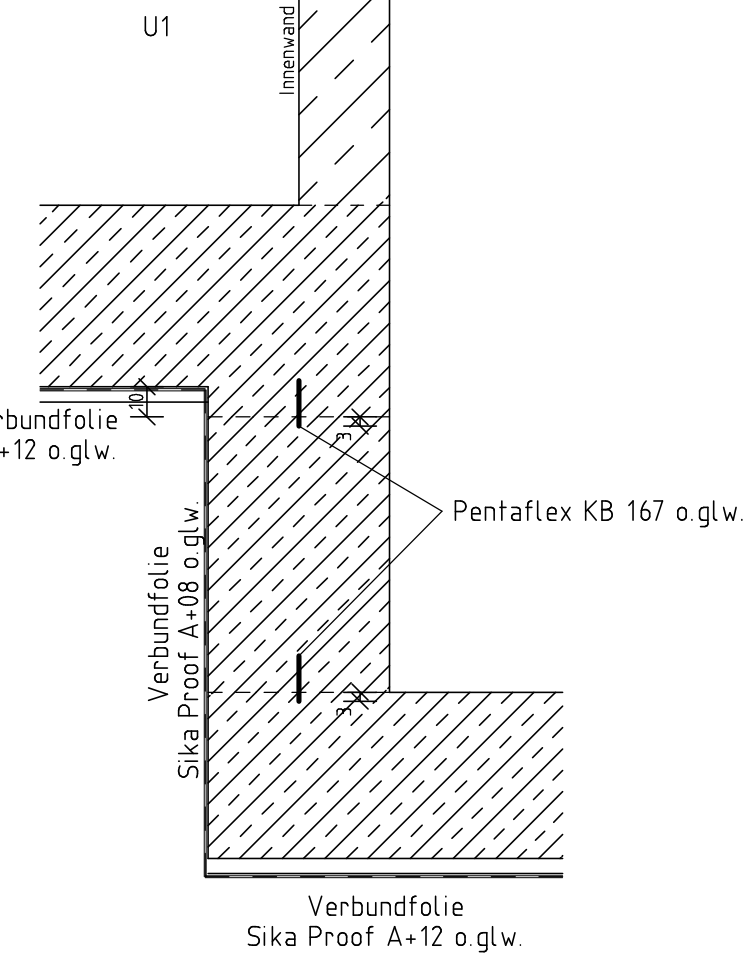
Vertikalschnitt  
Sohlversprünge ohne Arbeitsfuge



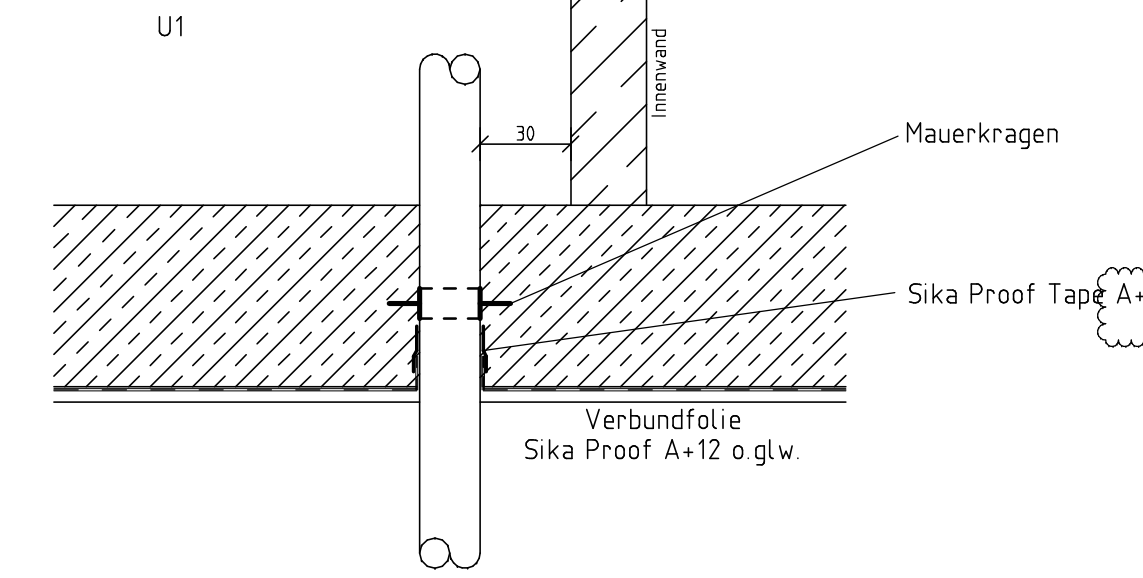
Vertikalschnitt  
Sohlversprünge mit Arbeitsfuge



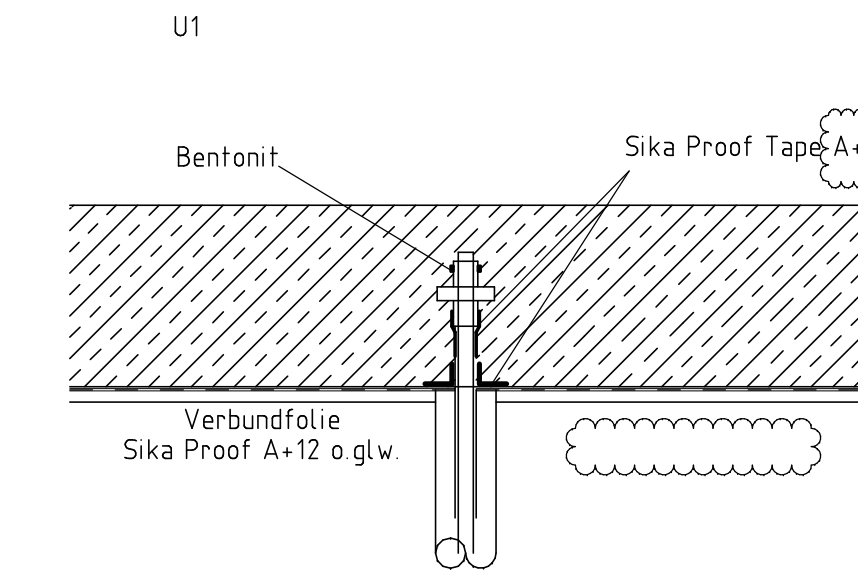
Vertikalschnitt  
Unterfahrten



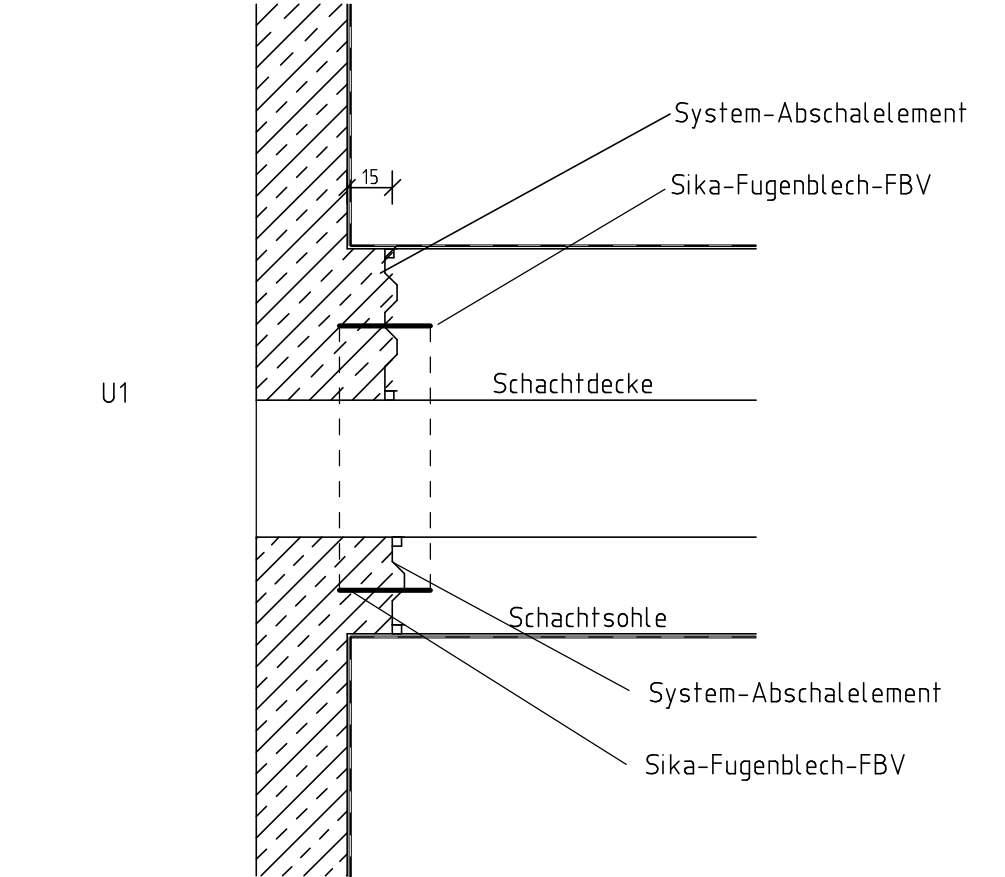
Vertikalschnitt  
Grundleitung



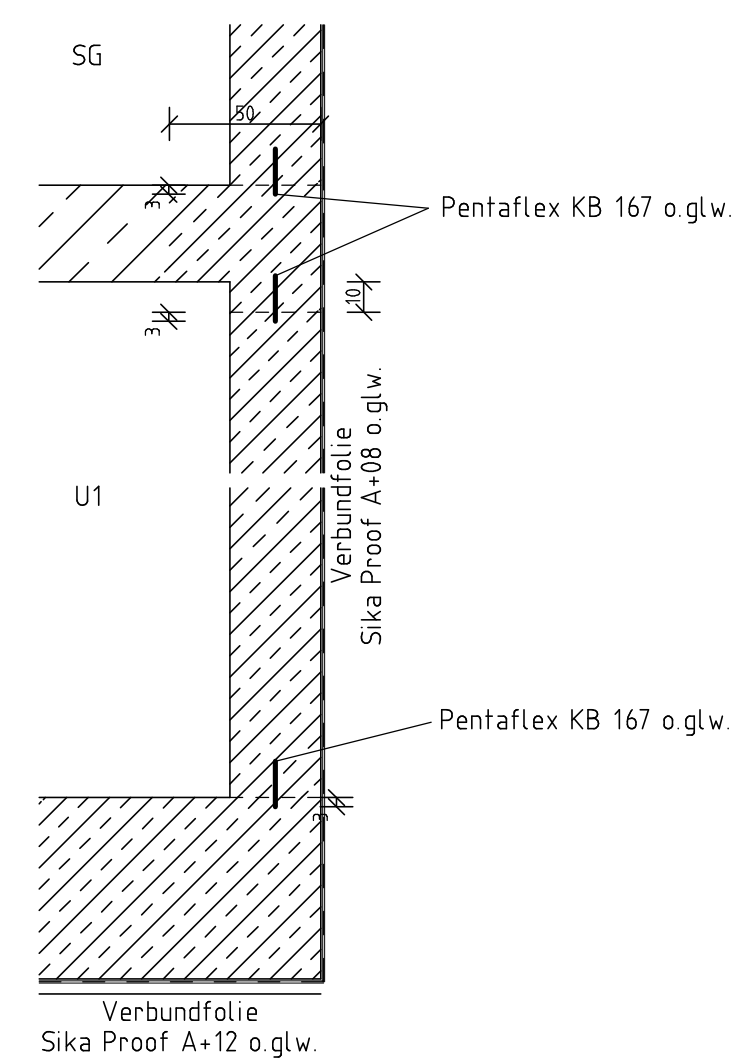
Vertikalschnitt  
GEWI - Pfahl DS 50



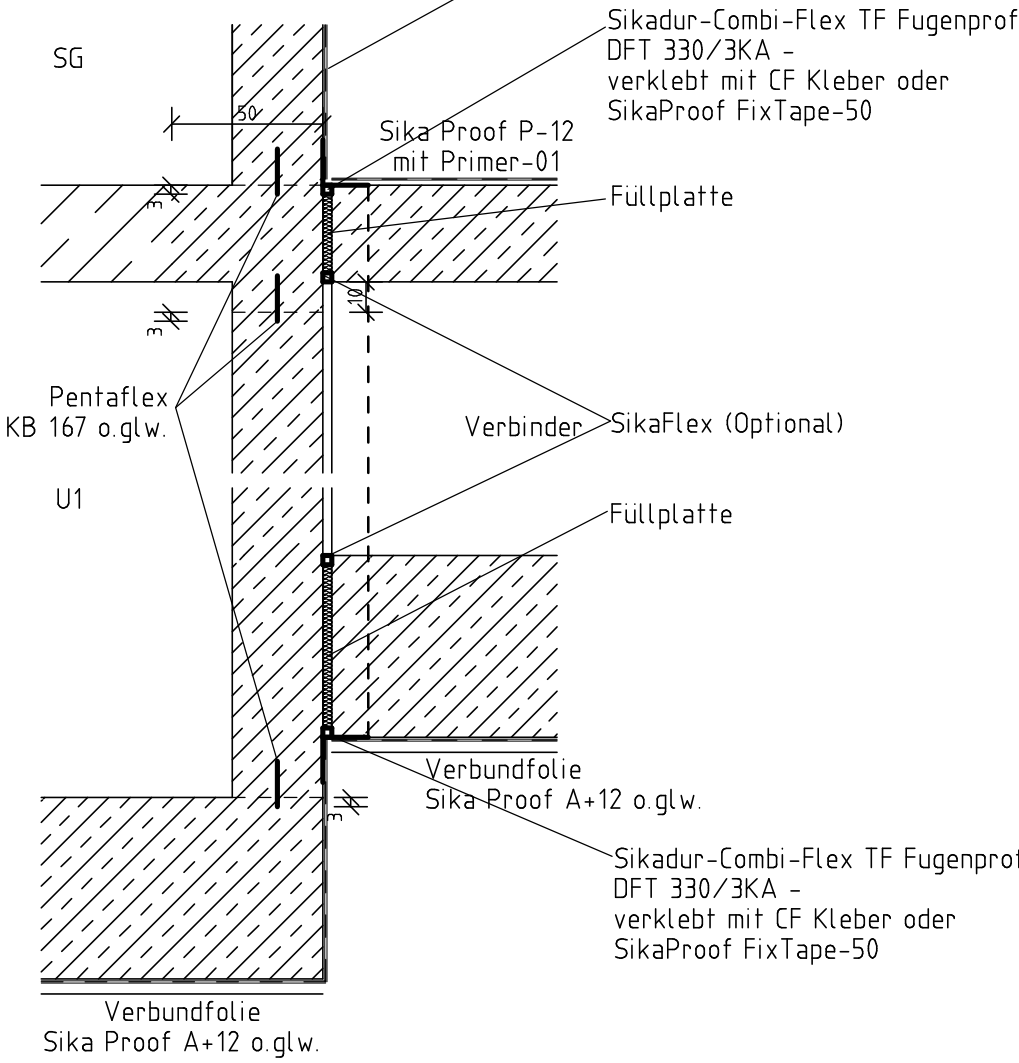
Vertikalschnitt  
Außenwand-Schacht



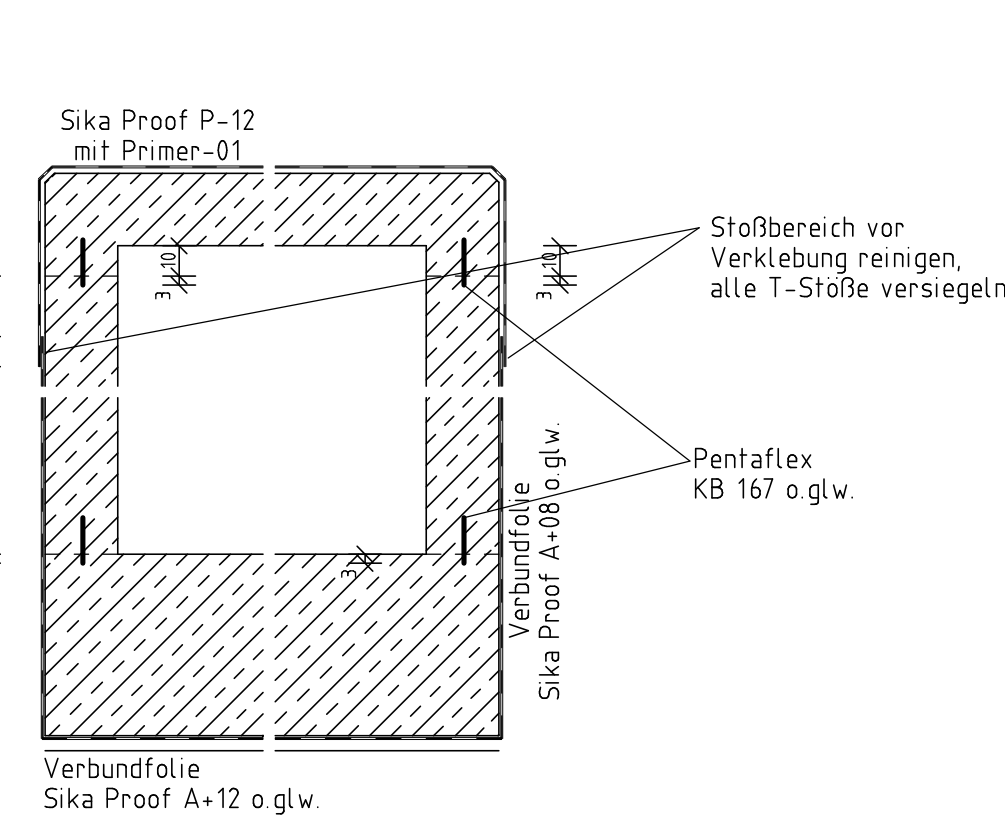
Vertikalschnitt  
Sohle-Außenwand



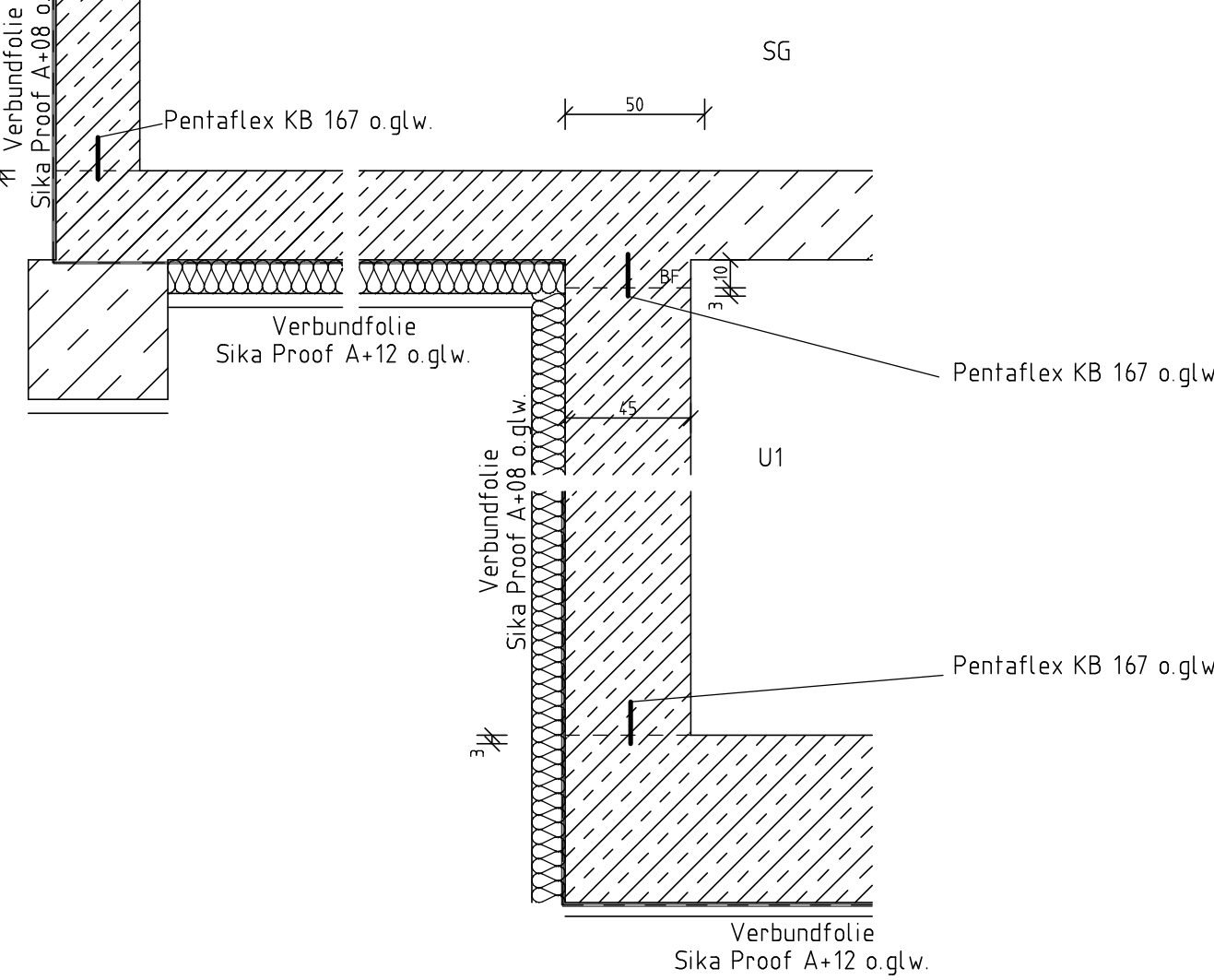
Vertikalschnitt  
Dehnfuge ZKD-Verbinder



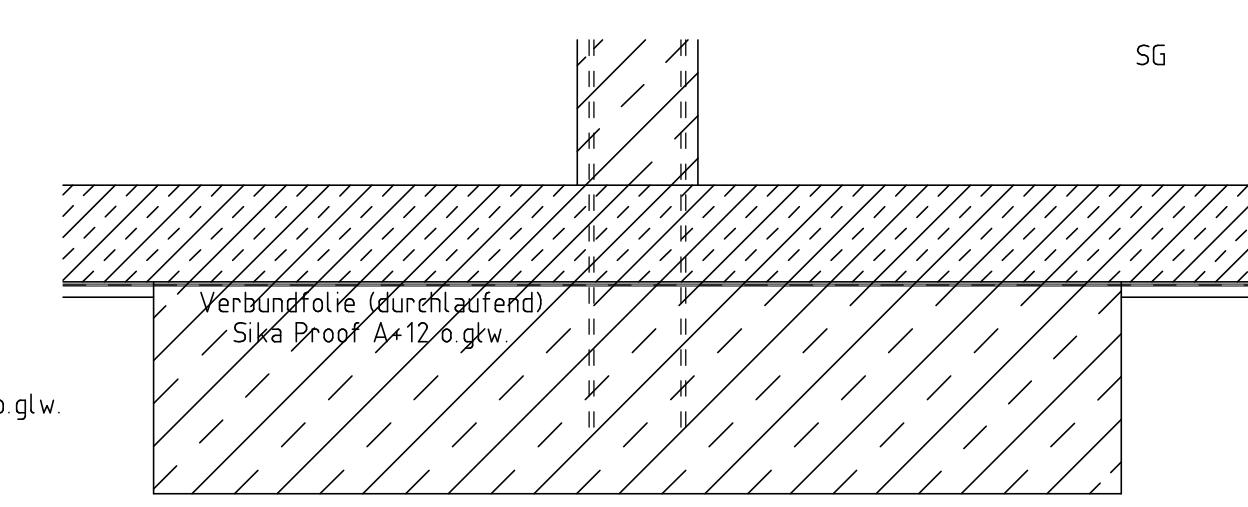
Vertikalschnitt  
Kanal, Verbindungsgang



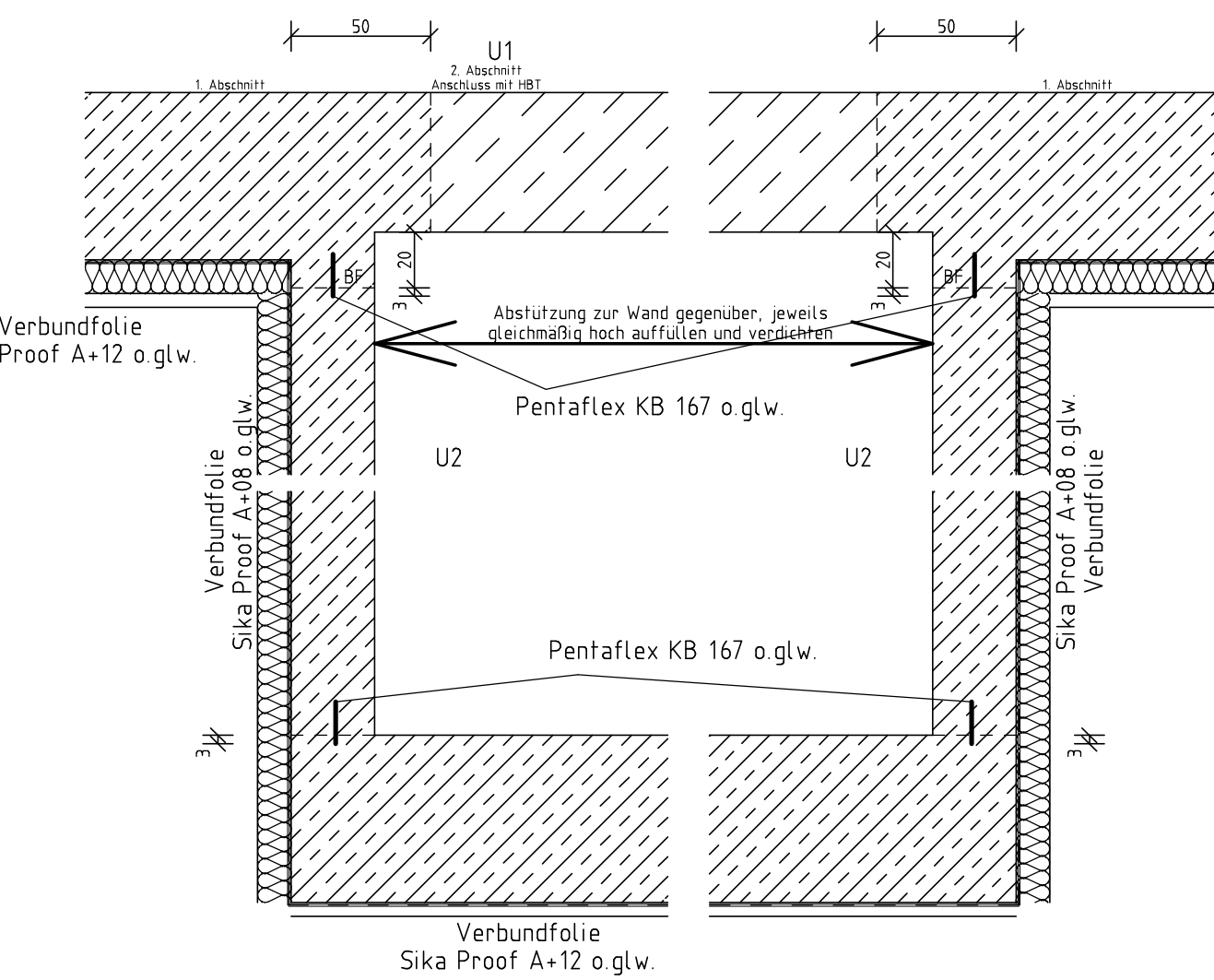
Vertikalschnitt  
unterkellert/nicht unterkellert



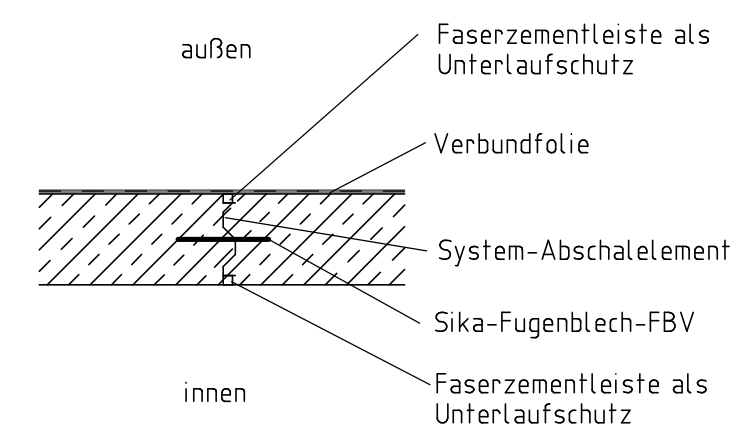
Vertikalschnitt  
Fundament unter SG



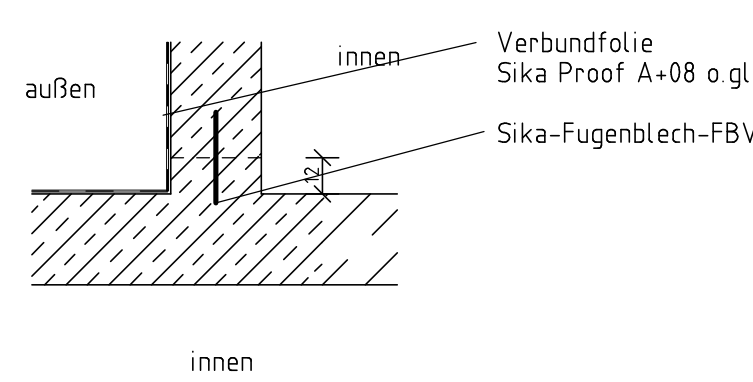
Vertikalschnitt  
Lüftungskanal U2



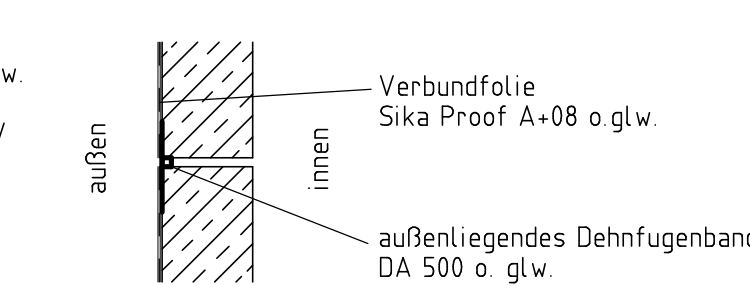
Horizontalschnitt  
Wand-Wand



Horizontalschnitt  
Wand-Decke



Horizontalschnitt  
Wand-Decke



c	07.11.2025	dra	SE GEWI, Tape A+
s	08.08.2024	dra	SE Lüftungskanal, GEWI
INDEX	AUTLAGE	NAMM	ART: GP: Außenwand
HORN+HORN Ingenieure Partnerschaft mbB Sauerbruchsstr. 39-41 34109 Neumünster			
PROJEKT: Neubau Zentralklinikum LK Diepholz - Zentralklinikum -			
BAUTEIL: Details zur WU-Planung			PROJEKTNUMMER: 23223a
GEZ	17.05.2024	dra	
GEPR.			
BLATTNUMMER:			BAUTITEL: DP 001c
Maßstab: 1:25			
ZLD01-21.GP.TW. -- DP_U2_001c_1 025			