

Typ 4 - 1.9075

Anzahl: 5 Stck.

Planverfasser

LUDES

LUDES Architekten - Ingenieure GmbH

Elper Weg 88
45657 Recklinghausen
Fon 02361 9134-0
Fax 02361 9134-99
E-Mail recklinghausen@ludes.net

Planinhalt

Zentralklinikum EG
Stahlbetonfertigteile

Planersteller

HÖ

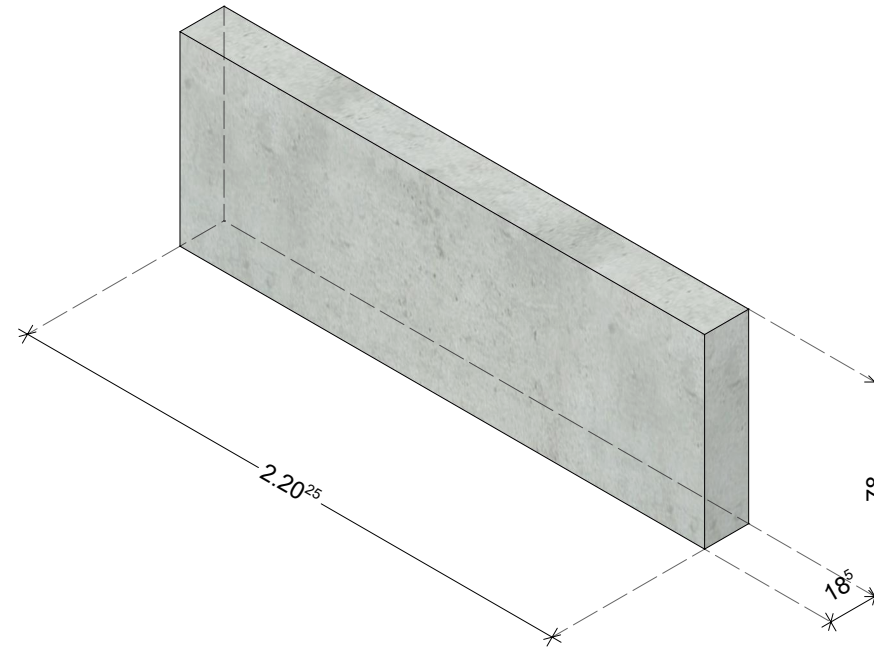
Blattgröße

420 / 297 mm

Erstellungsdatum

28.05.2024

DIESER PLAN GILT NUR IN VERBINDUNG MIT DER JEWEILIGEN AUSFÜHRUNGSPLANUNG DES TRAGWERKPLANERS, ARCHITEKTEN, TGA- UND AUSSENANLAGENPLANERS. MAßE SIND ÖRTLICH DURCH DEN AUFTRAGNEHMER VOR AUSFÜHRUNG ZU PRÜFEN. ABWEICHUNGEN SOWOHL ZU MAßEN UND NORMEN ALS AUCH DEM GÜLTIGEN STAND DER TECHNIK SIND DER BAULEITUNG UMGEHEND MITZUTEILEN.



Typ 4 - 2.2025
Anzahl: 3 Stck.

Planverfasser

LUDES

LUDES Architekten - Ingenieure GmbH
Elper Weg 88
45657 Recklinghausen
Fon 02361 9134-0
Fax 02361 9134-99
E-Mail recklinghausen@ludes.net

Planinhalt

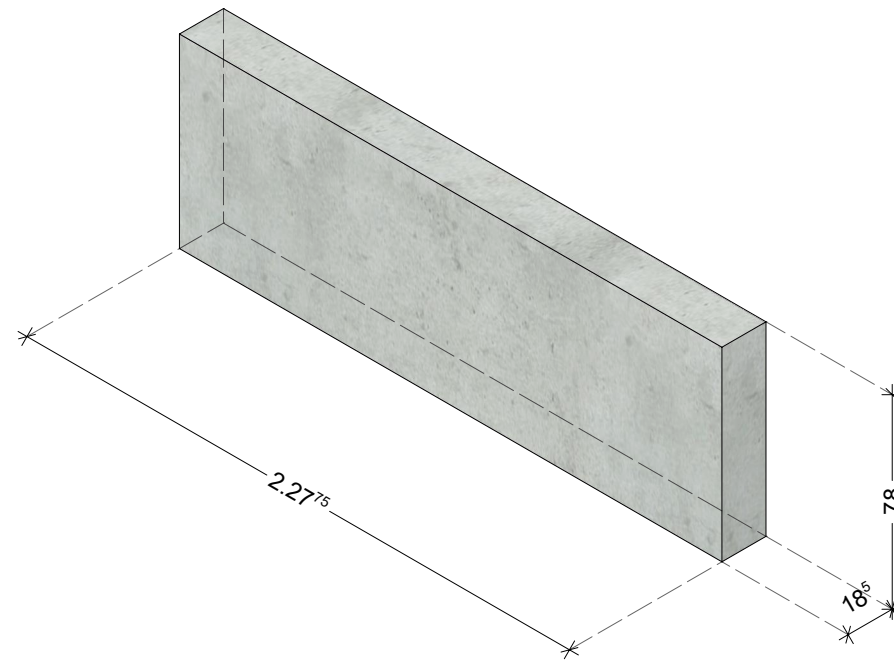
Zentralklinikum EG
Stahlbetonfertigteile

Planersteller
HÖ

Blattgröße
420 / 297 mm

Erstellungsdatum
28.05.2024

DIESER PLAN GILT NUR IN VERBINDUNG MIT DER JEWEILIGEN AUSFÜHRUNGSPLANUNG DES TRAGWERKPLANERS, ARCHITEKTEN, TGA- UND AUSSENANLAGENPLANERS. MAßE SIND ÖRTLICH DURCH DEN AUFTRAGNEHMER VOR AUSFÜHRUNG ZU PRÜFEN. ABWEICHUNGEN SOWOHL ZU MAßEN UND NORMEN ALS AUCH DEM GÜLTIGEN STAND DER TECHNIK SIND DER BAULEITUNG UMGEHEND MITZUTEILEN.



Typ 4 - 2.2775
Anzahl: 1 Stck.

Planverfasser

LUDES

LUDES Architekten - Ingenieure GmbH
Elper Weg 88
45657 Recklinghausen
Fon 02361 9134-0
Fax 02361 9134-99
E-Mail recklinghausen@ludes.net

Planinhalt

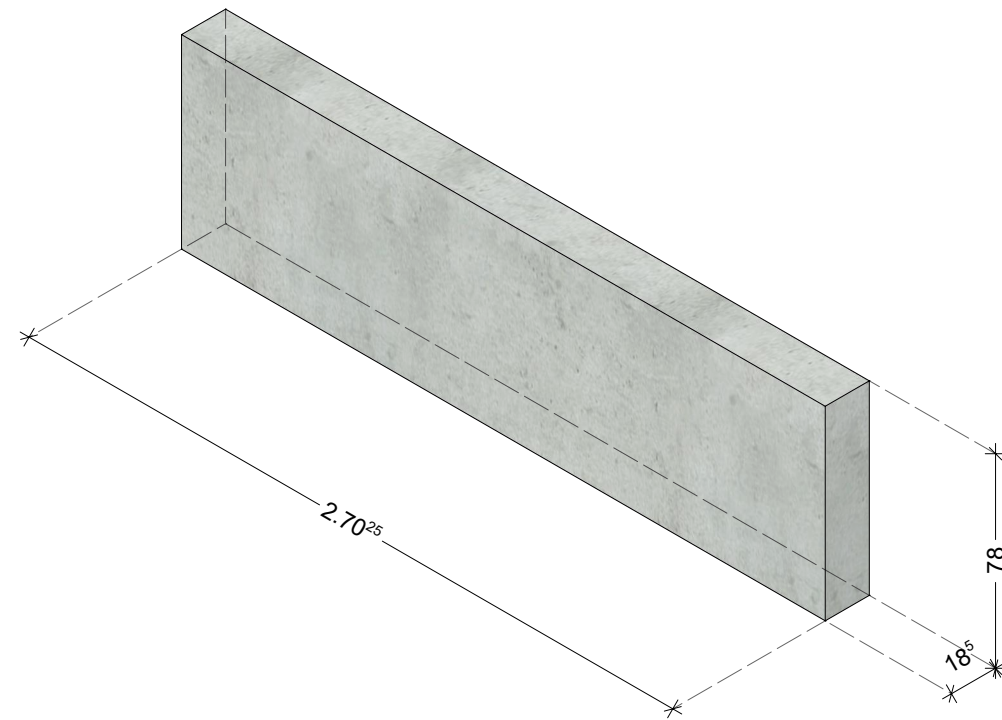
Zentralklinikum EG
Stahlbetonfertigteile

Planersteller
H0

Blattgröße
420 / 297 mm

Erstellungsdatum
28.05.2024

DIESER PLAN GILT NUR IN VERBINDUNG MIT DER JEWELIGEN AUSFÜHRUNGSPLANUNG DES TRAGWERKPLANERS, ARCHITEKTEN, TGA- UND AUSSENANLAGENPLANERS. MAßE SIND ÖRTLICH DURCH DEN AUFTRAGNEHMER VOR AUSFÜHRUNG ZU PRÜFEN. ABWEICHUNGEN SOWOHL ZU MAßEN UND NORMEN ALS AUCH DEM GÜLTIGEN STAND DER TECHNIK SIND DER BAULEITUNG UMGEHEND MITZUTEILEN.



Typ 4 - 2.7025

Anzahl: 1 Stck.

Planverfasser

LUDES

LUDES Architekten - Ingenieure GmbH

Elper Weg 88
45657 Recklinghausen
Fon 02361 9134-0
Fax 02361 9134-99
E-Mail recklinghausen@ludes.net

Planinhalt

Zentralklinikum EG

Stahlbetonfertigteile

Plagersteller

H0

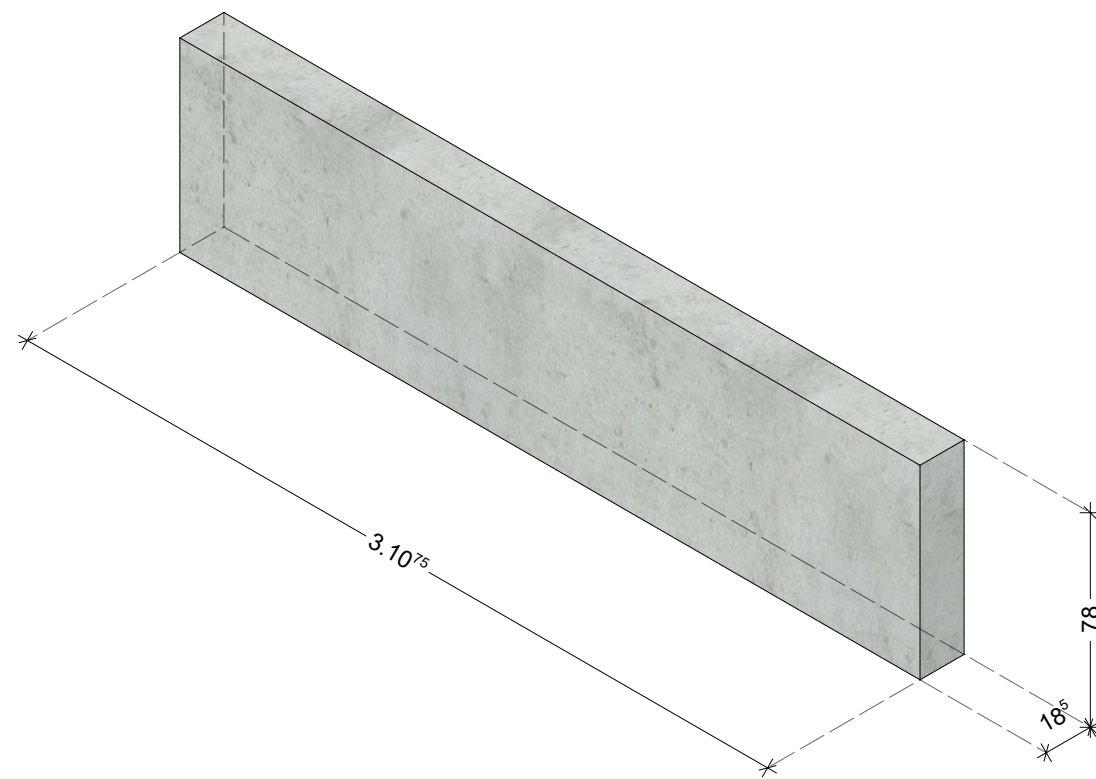
Blattgröße

420 / 297 mm

Erstellungsdatum

28.05.2024

DIESER PLAN GILT NUR IN VERBINDUNG MIT DER JEWEILIGEN AUSFÜHRUNGSPLANUNG DES TRAGWERKPLANERS, ARCHITEKTEN, TGA- UND AUSSENANLAGENPLANERS. MAßE SIND ÖRTLICH DURCH DEN AUFTRAGNEHMER VOR AUSFÜHRUNG ZU PRÜFEN. ABWEICHUNGEN SOWOHL ZU MAßEN UND NORMEN ALS AUCH DEM GÜLTIGEN STAND DER TECHNIK SIND DER BAULEITUNG UMGEHEND MITZUTEILEN.



Typ 4 - 3.1075
Anzahl: 1 Stck.

Planverfasser

LUDES

LUDES Architekten - Ingenieure GmbH
Elper Weg 88
45657 Recklinghausen
Fon 02361 9134-0
Fax 02361 9134-99
E-Mail recklinghausen@ludes.net

Planinhalt

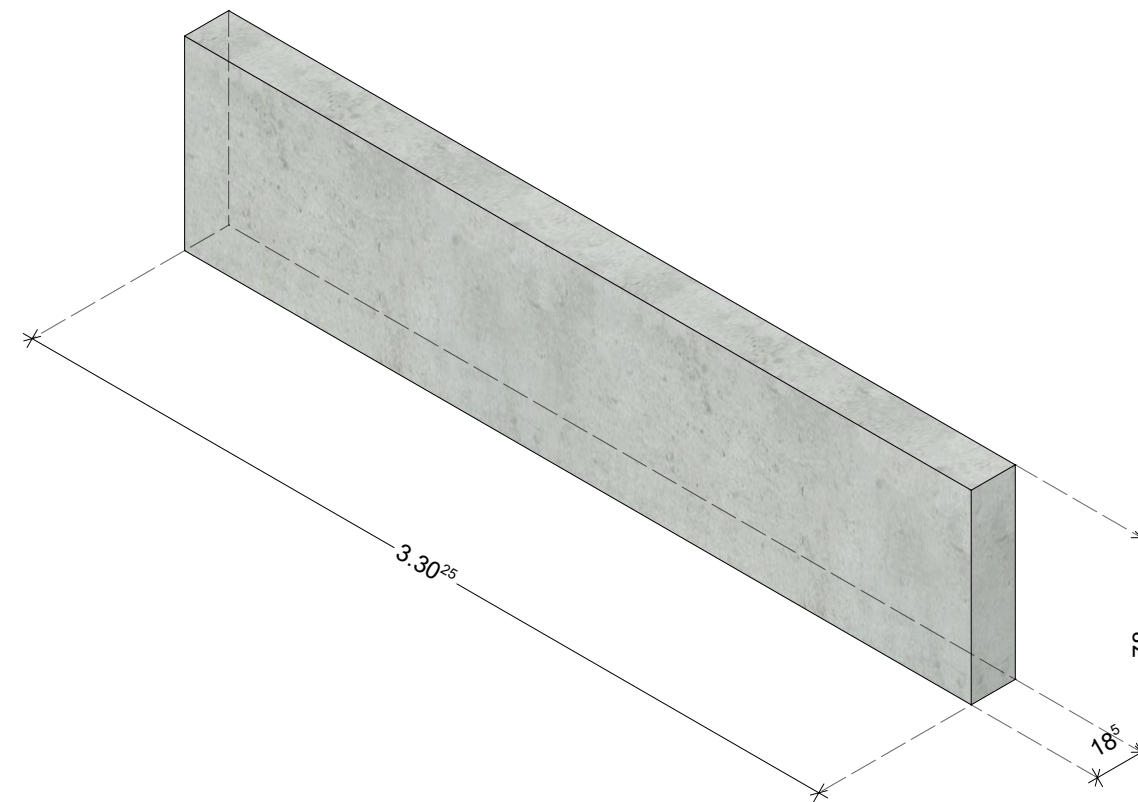
Zentralklinikum EG
Stahlbetonfertigteile

Plangersteller
HÖ

Blattgröße
420 / 297 mm

Erstellungsdatum
28.05.2024

DIESER PLAN GILT NUR IN VERBINDUNG MIT DER JEWEILIGEN AUSFÜHRUNGSPLANUNG DES TRAGWERKPLANERS, ARCHITEKTEN, TGA- UND AUSSENANLAGENPLANERS. MAßE SIND ÖRTLICH DURCH DEN AUFTRAGNEHMER VOR AUSFÜHRUNG ZU PRÜFEN. ABWEICHUNGEN SOWOHL ZU MAßEN UND NORMEN ALS AUCH DEM GÜLTIGEN STAND DER TECHNIK SIND DER BAULEITUNG UMGEHEND MITZUTEILEN.



Typ 4 - 3.3025

Anzahl: 2 Stck.

Planverfasser

LUDES

LUDES Architekten - Ingenieure GmbH

Elper Weg 88
45657 Recklinghausen
Fon 02361 9134-0
Fax 02361 9134-99
E-Mail recklinghausen@ludes.net

Planinhalt

Zentralklinikum EG
Stahlbetonfertigteile

Planersteller

HÖ

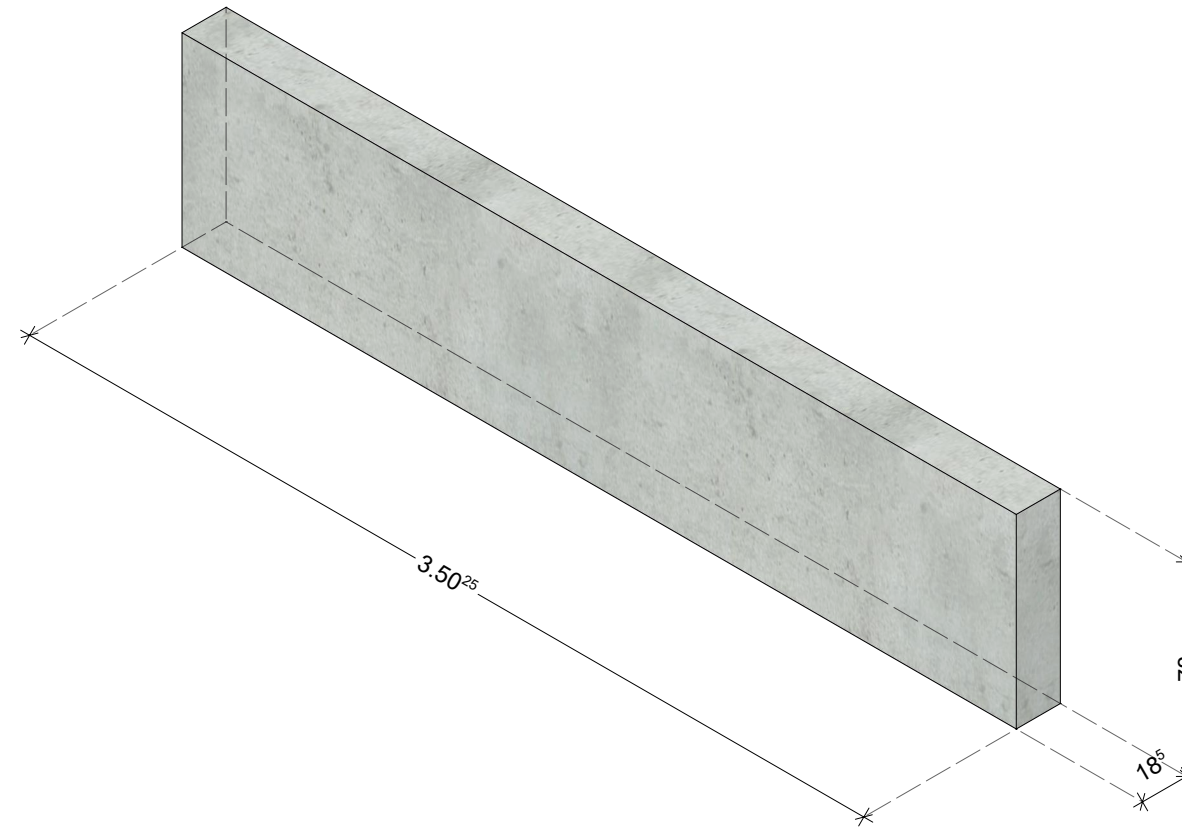
Blattgröße

420 / 297 mm

Erstellungsdatum

28.05.2024

DIESER PLAN GILT NUR IN VERBINDUNG MIT DER JEWEILIGEN AUSFÜHRUNGSPLANUNG DES TRAGWERKPLANERS, ARCHITEKTEN, TGA- UND AUSSENANLAGENPLANERS. MAßE SIND ÖRTLICH DURCH DEN AUFTRAGNEHMER VOR AUSFÜHRUNG ZU PRÜFEN. ABWEICHUNGEN SOWOHL ZU MAßEN UND NORMEN ALS AUCH DEM GÜLTIGEN STAND DER TECHNIK SIND DER BAULEITUNG UMGEHEND MITZUTEILEN.



Typ 4 - 3.5025
Anzahl: 8 Stck.

Planverfasser

LUDES

LUDES Architekten - Ingenieure GmbH
Elper Weg 88
45657 Recklinghausen
Fon 02361 9134-0
Fax 02361 9134-99
E-Mail recklinghausen@ludes.net

Planinhalt

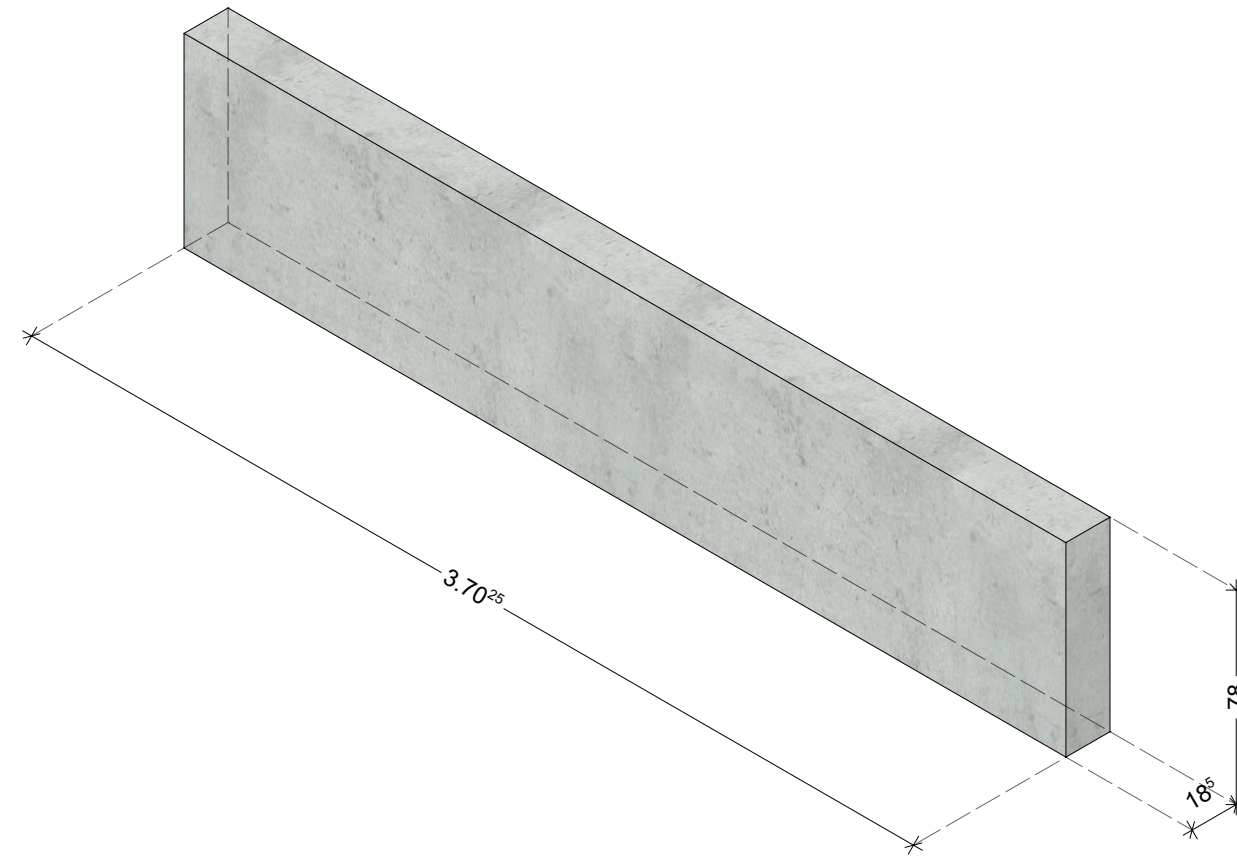
Zentralklinikum EG
Stahlbetonfertigteile

Planersteller
H0

Blattgröße
420 / 297 mm

Erstellungsdatum
28.05.2024

DIESER PLAN GILT NUR IN VERBINDUNG MIT DER JEWEILIGEN AUSFÜHRUNGSPLANUNG DES TRAGWERKPLANERS, ARCHITEKTEN, TGA- UND AUSSENANLAGENPLANERS. MAßE SIND ÖRTLICH DURCH DEN AUFTRAGNEHMER VOR AUSFÜHRUNG ZU PRÜFEN. ABWEICHUNGEN SOWOHL ZU MAßEN UND NORMEN ALS AUCH DEM GÜLTIGEN STAND DER TECHNIK SIND DER BAULEITUNG UMGEHEND MITZUTEILEN.



Typ 4 - 3.7025
Anzahl: 4 Stck.

Planverfasser

LUDES

LUDES Architekten - Ingenieure GmbH
Elper Weg 88
45657 Recklinghausen
Fon 02361 9134-0
Fax 02361 9134-99
E-Mail recklinghausen@ludes.net

Planinhalt

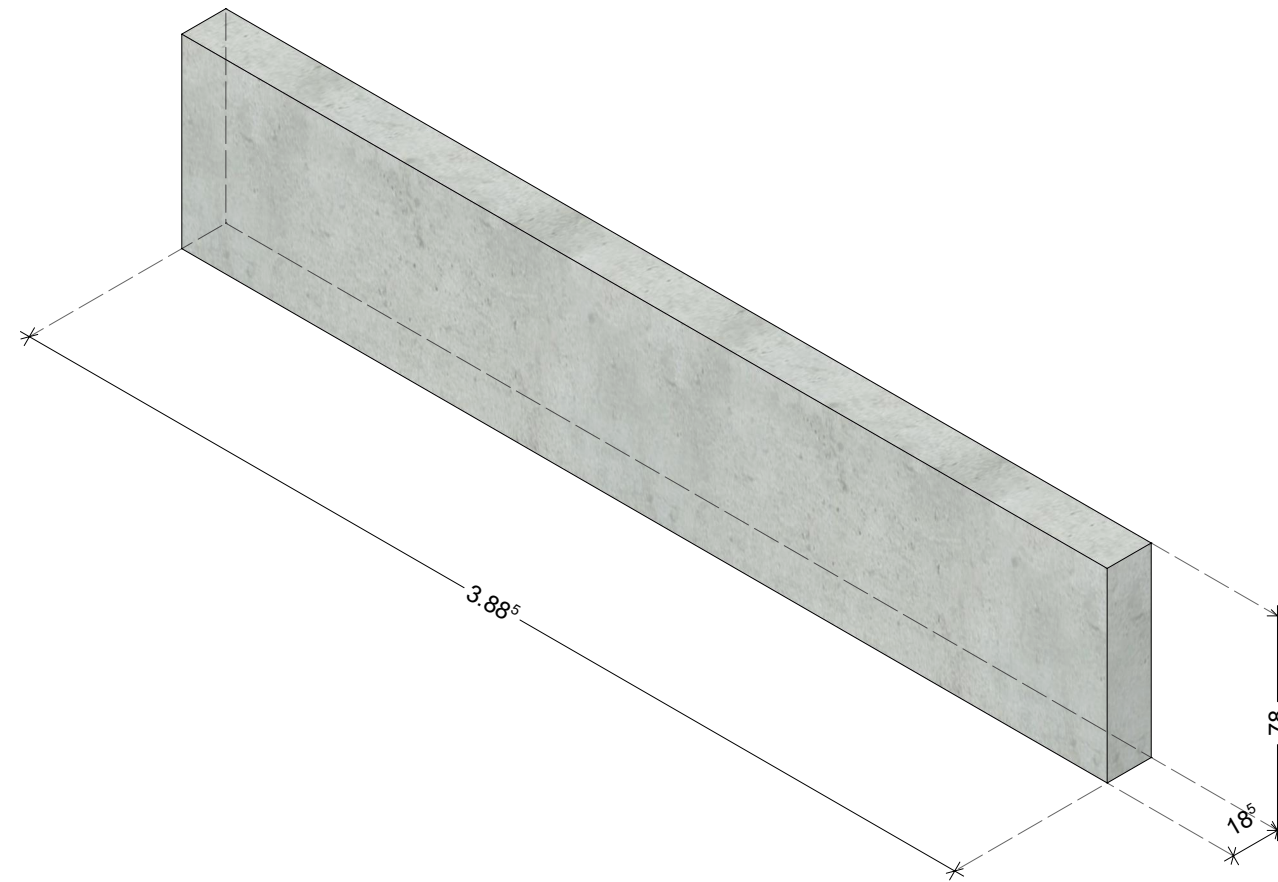
Zentralklinikum EG
Stahlbetonfertigteile

Planersteller
HÖ

Blattgröße
420 / 297 mm

Erstellungsdatum
28.05.2024

DIESER PLAN GILT NUR IN VERBINDUNG MIT DER JEWEILIGEN AUSFÜHRUNGSPLANUNG DES TRAGWERKPLANERS, ARCHITEKTEN, TGA- UND AUSSENANLAGENPLANERS. MAßE SIND ÖRTLICH DURCH DEN AUFTRAGNEHMER VOR AUSFÜHRUNG ZU PRÜFEN. ABWEICHUNGEN SOWOHL ZU MAßEN UND NORMEN ALS AUCH DEM GÜLTIGEN STAND DER TECHNIK SIND DER BAULEITUNG UMGEHEND MITZUTEILEN.



Typ 4 - 3.8850

Anzahl: 39 Stck.

Planverfasser

LUDES

LUDES Architekten - Ingenieure GmbH
 Elper Weg 88
 45657 Recklinghausen
 Fon 02361 9134-0
 Fax 02361 9134-99
 E-Mail recklinghausen@ludes.net

Planinhalt

Zentralklinikum EG
Stahlbetonfertigteile

Plangersteller

H0

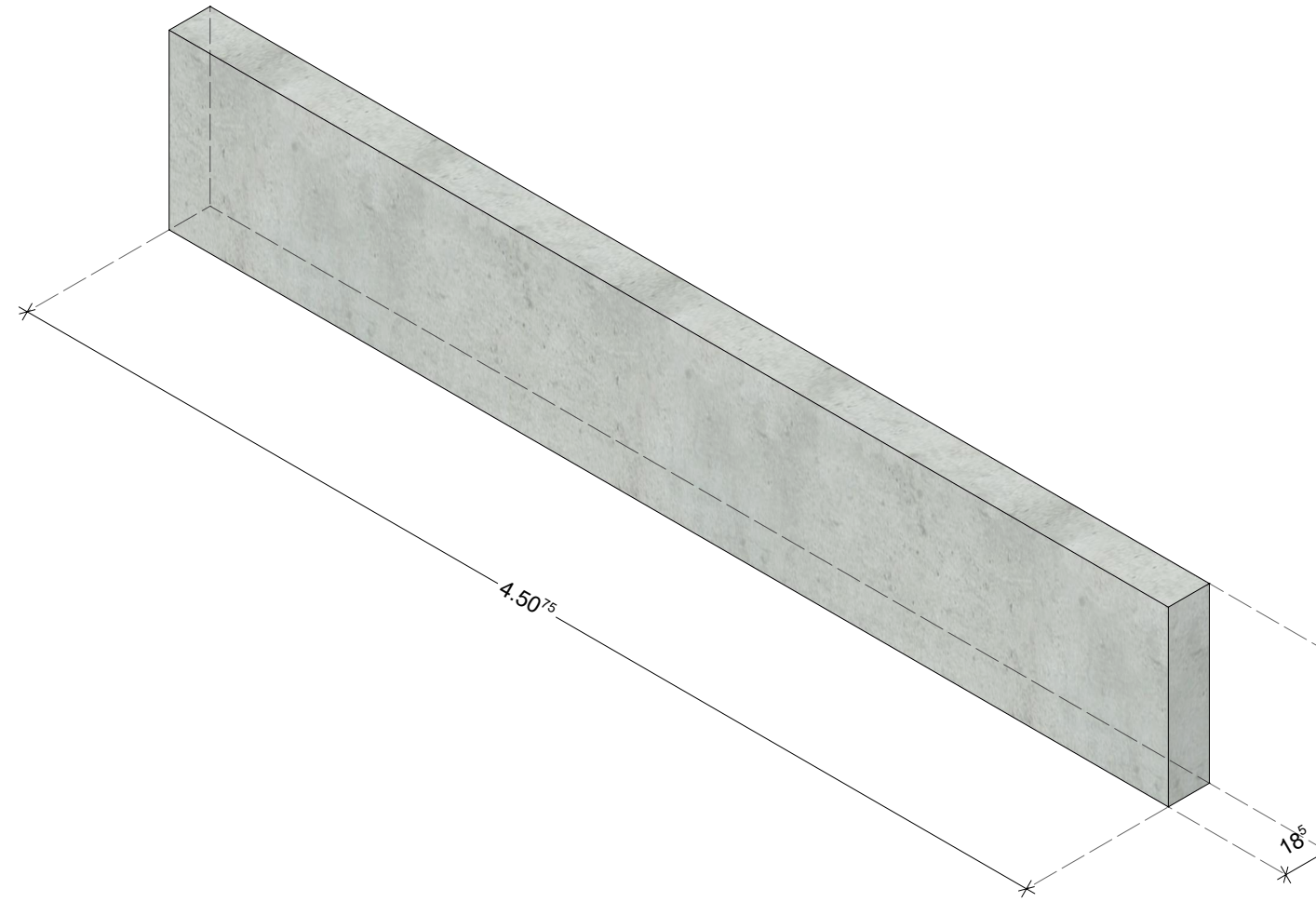
Blattgröße

420 / 297 mm

Erstellungsdatum

28.05.2024

DIESER PLAN GILT NUR IN VERBINDUNG MIT DER JEWEILIGEN AUSFÜHRUNGSPLANUNG DES TRAGWERKPLANERS, ARCHITEKTEN, TGA- UND AUSSENANLAGENPLANERS. MAßE SIND ÖRTLICH DURCH DEN AUFTRAGNEHMER VOR AUSFÜHRUNG ZU PRÜFEN. ABWEICHUNGEN SOWOHL ZU MAßEN UND NORMEN ALS AUCH DEM GÜLTIGEN STAND DER TECHNIK SIND DER BAULEITUNG UMGEHEND MITZUTEILEN.



Typ 4 - 4.5075
Anzahl: 2 Stck.

Planverfasser

LUDES

LUDES Architekten - Ingenieure GmbH
Elper Weg 88
45657 Recklinghausen
Fon 02361 9134-0
Fax 02361 9134-99
E-Mail recklinghausen@ludes.net

Planinhalt

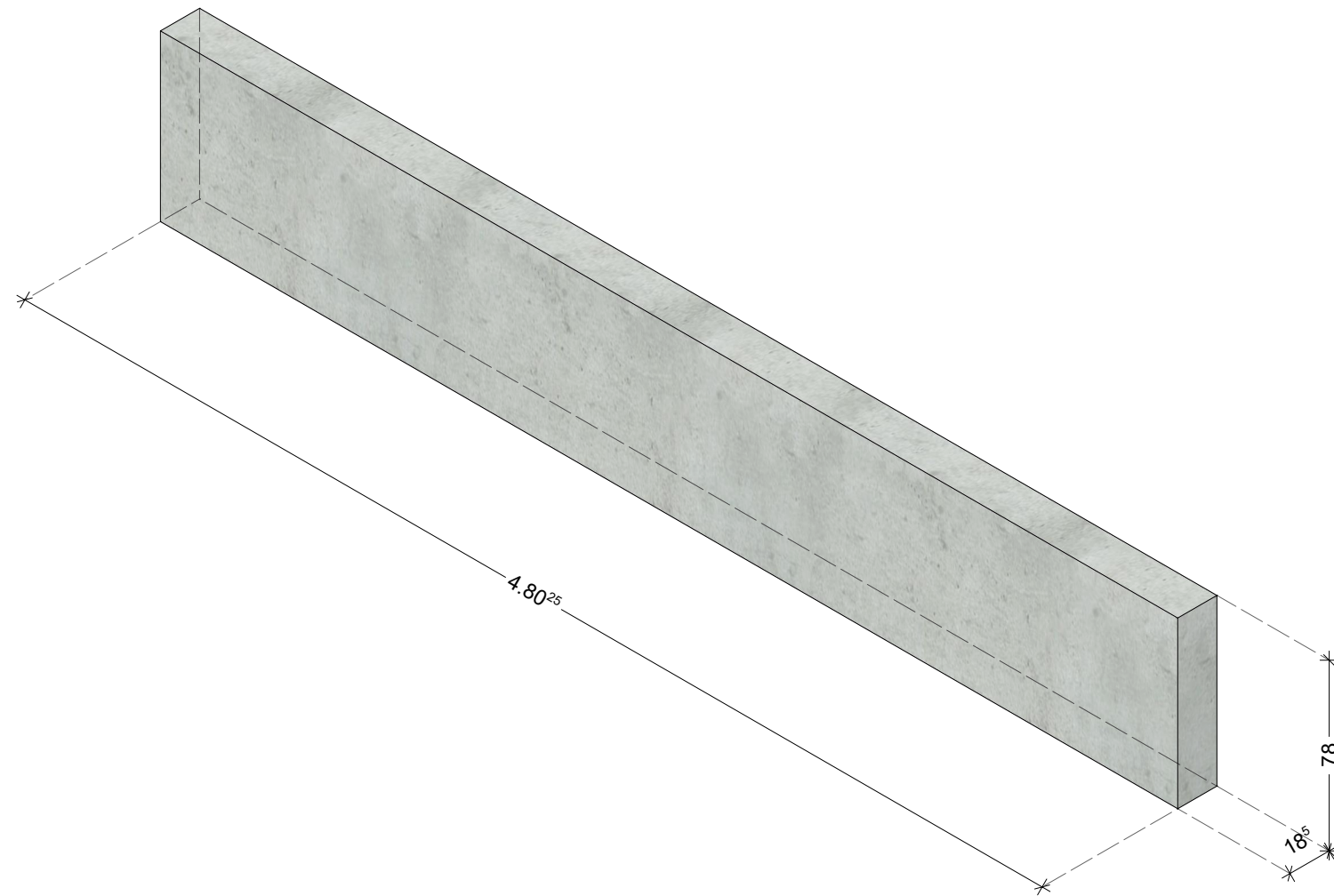
Zentralklinikum EG
Stahlbetonfertigteile

Planersteller
HÖ

Blattgröße
420 / 297 mm

Erstellungsdatum
28.05.2024

DIESER PLAN GILT NUR IN VERBINDUNG MIT DER JEWEILIGEN AUSFÜHRUNGSPLANUNG DES TRAGWERKPLANERS, ARCHITEKTEN, TGA- UND AUSSENANLAGENPLANERS. MAßE SIND ÖRTLICH DURCH DEN AUFTRAGNEHMER VOR AUSFÜHRUNG ZU PRÜFEN. ABWEICHUNGEN SOWOHL ZU MAßEN UND NORMEN ALS AUCH DEM GÜLTIGEN STAND DER TECHNIK SIND DER BAULEITUNG UMGEHEND MITZUTEILEN.



Typ 4 - 4.8025

Anzahl: 1 Stck.

Planverfasser

LUDES

LUDES Architekten - Ingenieure GmbH
 Elper Weg 88
 45657 Recklinghausen
 Fon 02361 9134-0
 Fax 02361 9134-99
 E-Mail recklinghausen@ludes.net

Planinhalt

Zentralklinikum EG
Stahlbetonfertigteil

Planersteller

HÖ

Blattgröße

420 / 297 mm

Erstellungsdatum

28.05.2024

DIESER PLAN GILT NUR IN VERBINDUNG MIT DER JEWEILIGEN AUSFÜHRUNGSPLANUNG DES TRAGWERKPLANERS, ARCHITEKTEN, TGA- UND AUSSENANLAGENPLANERS. MAßE SIND ÖRTLICH DURCH DEN AUFTRAGNEHMER VOR AUSFÜHRUNG ZU PRÜFEN. ABWEICHUNGEN SOWOHL ZU MAßEN UND NORMEN ALS AUCH DEM GÜLTIGEN STAND DER TECHNIK SIND DER BAULEITUNG UMGEHEND MITZUTEILEN.