

Typ 1
Anzahl: 165 Stck.

Planverfasser

LUDES

LUDES Architekten - Ingenieure GmbH
Elper Weg 88
45657 Recklinghausen
Fon 02361 9134-0
Fax 02361 9134-99
E-Mail recklinghausen@ludes.net

Planinhalt

Zentralklinikum E02
Stahlbetonfertigteile

Plapersteller

H0

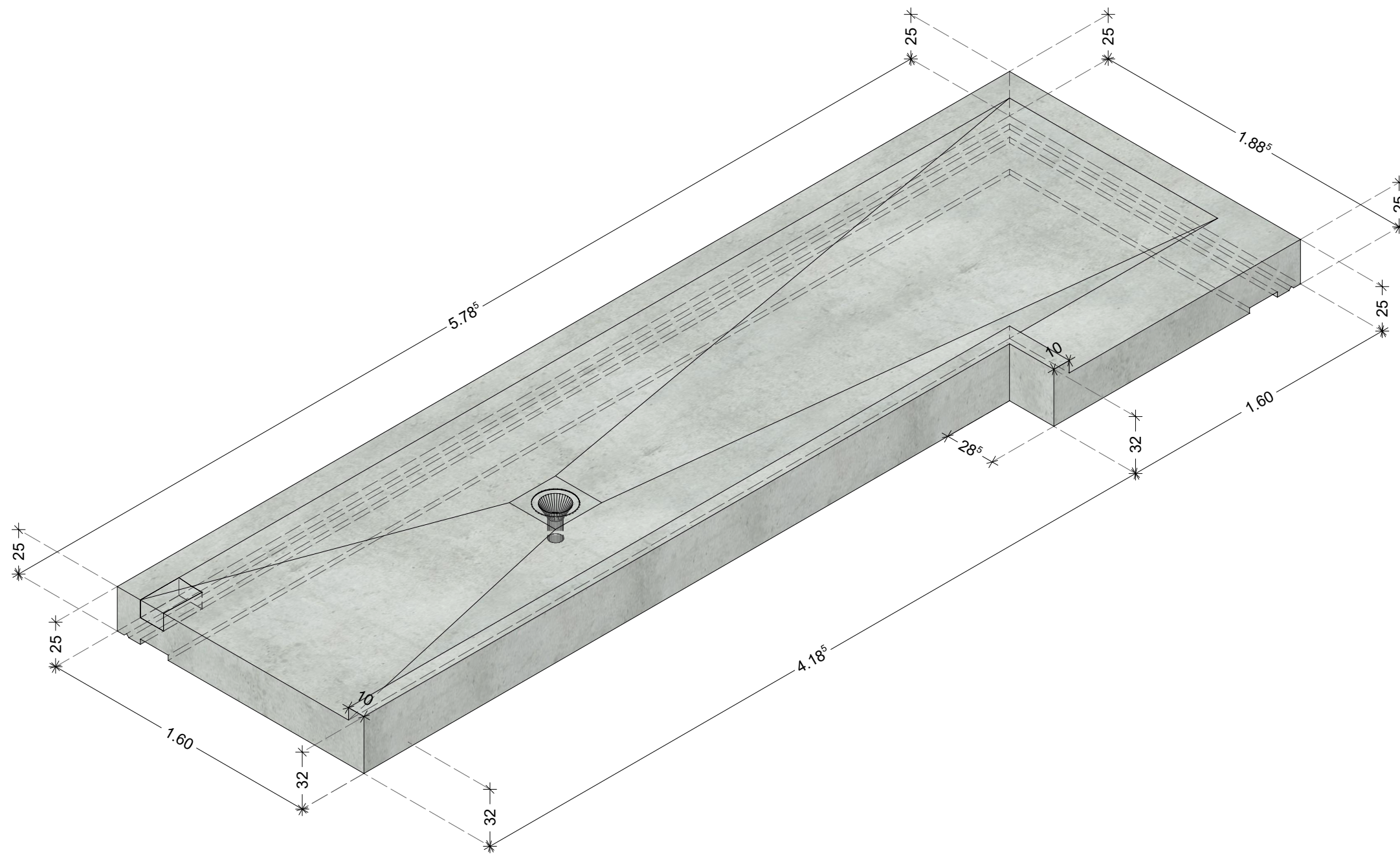
Blattgröße

420 / 297 mm

Erstellungsdatum

28.05.2024

DIESER PLAN GILT NUR IN VERBINDUNG MIT DER JEWEILIGEN AUSFÜHRUNGSPLANUNG DES TRAGWERKPLANERS, ARCHITEKTEN, TGA- UND AUSSENANLAGENPLANERS. MAßE SIND ÖRTLICH DURCH DEN AUFTRAGNEHMER VOR AUSFÜHRUNG ZU PRÜFEN. ABWEICHUNGEN SOWOHL ZU MAßEN UND NORMEN ALS AUCH DEM GÜLTIGEN STAND DER TECHNIK SIND DER BAULEITUNG UMGEHEND MITZUTEILEN.



Typ 1A
Anzahl: 2 Stck.

Planverfasser

LUDES

LUDES Architekten - Ingenieure GmbH
Elper Weg 88
45657 Recklinghausen
Fon 02361 9134-0
Fax 02361 9134-99
E-Mail recklinghausen@ludes.net

Planinhalt

Zentralklinikum E02
Stahlbetonfertigteile

Planersteller

HÖ

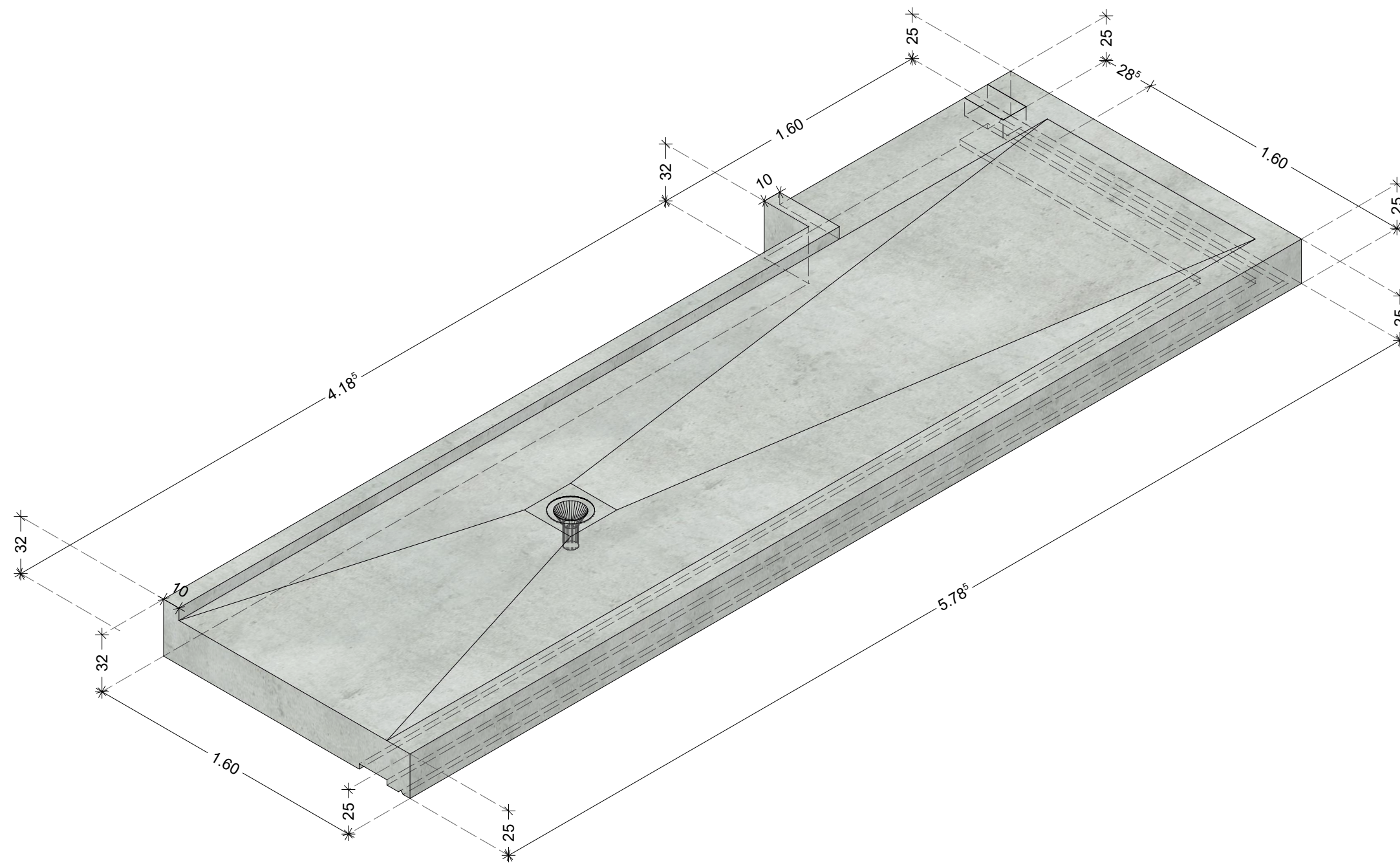
Blattgröße

420 / 297 mm

Erstellungsdatum

28.05.2024

DIESER PLAN GILT NUR IN VERBINDUNG MIT DER JEWEILIGEN AUSFÜHRUNGSPLANUNG DES TRAGWERKPLANERS, ARCHITEKTEN, TGA- UND AUSSENANLAGENPLANERS. MAßE SIND ÖRTLICH DURCH DEN AUFTRAGNEHMER VOR AUSFÜHRUNG ZU PRÜFEN. ABWEICHUNGEN SOWOHL ZU MAßEN UND NORMEN ALS AUCH DEM GÜLTIGEN STAND DER TECHNIK SIND DER BAULEITUNG UMGEHEND MITZUTEILEN.



Typ 1B
Anzahl: 2 Stck.

Planverfasser

LUDES

LUDES Architekten - Ingenieure GmbH
Elper Weg 88
45657 Recklinghausen
Fon 02361 9134-0
Fax 02361 9134-99
E-Mail recklinghausen@ludes.net

Planinhalt

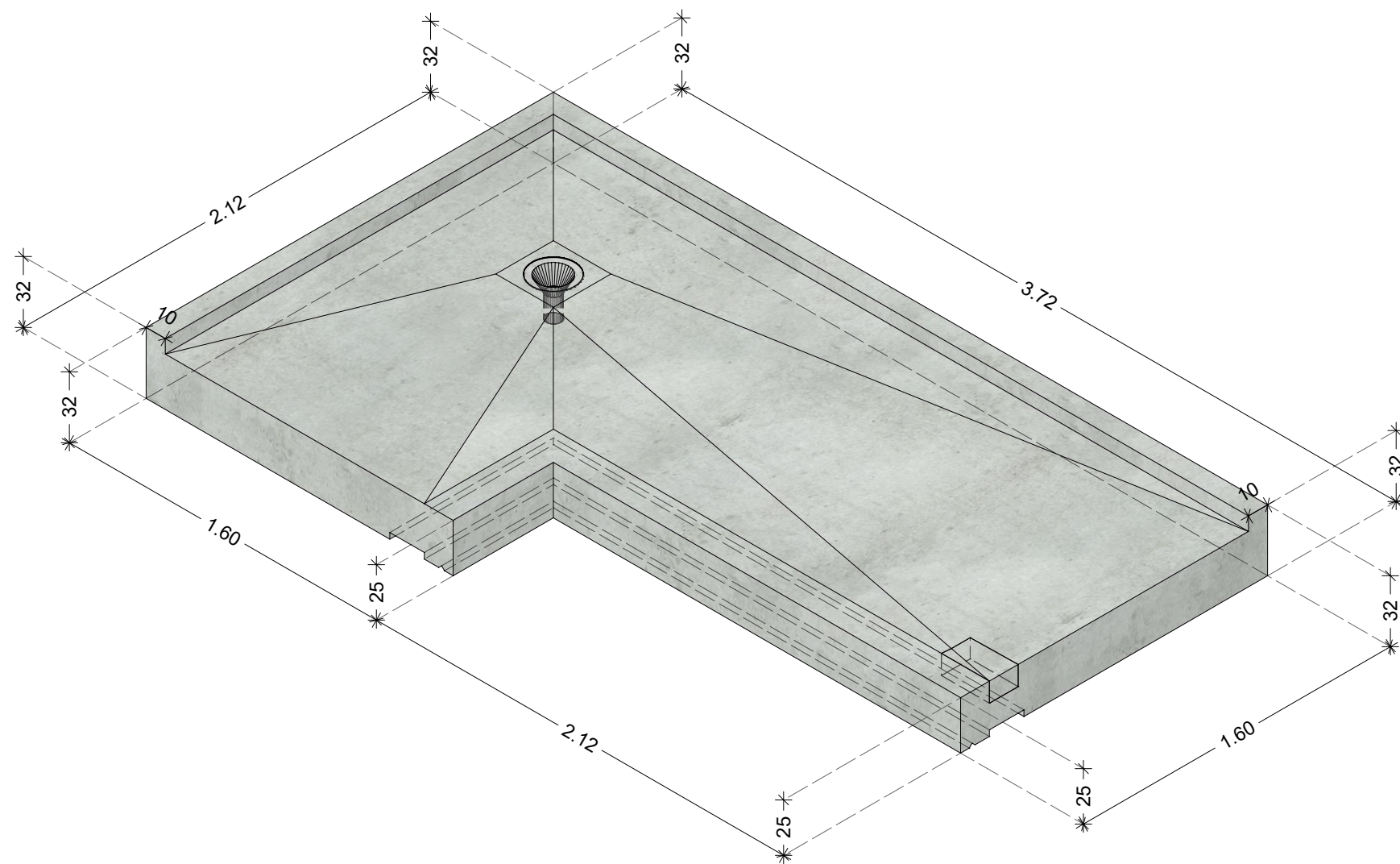
Zentralklinikum E02
Stahlbetonfertigteile

Plangersteller
H0

Blattgröße
420 / 297 mm

Erstellungsdatum
28.05.2024

DIESER PLAN GILT NUR IN VERBINDUNG MIT DER JEWEILIGEN AUSFÜHRUNGSPLANUNG DES TRAGWERKPLANERS, ARCHITEKTEN, TGA- UND AUSSENANLAGENPLANERS. MAßE SIND ÖRTLICH DURCH DEN AUFTRAGNEHMER VOR AUSFÜHRUNG ZU PRÜFEN. ABWEICHUNGEN SOWOHL ZU MAßEN UND NORMEN ALS AUCH DEM GÜLTIGEN STAND DER TECHNIK SIND DER BAULEITUNG UMGEHEND MITZUTEILEN.



Typ 1C
Anzahl: 2 Stck.

Planverfasser

LUDES

LUDES Architekten - Ingenieure GmbH
Elper Weg 88
45657 Recklinghausen
Fon 02361 9134-0
Fax 02361 9134-99
E-Mail recklinghausen@ludes.net

Planinhalt

Zentralklinikum E02
Stahlbetonfertigteile

Planersteller

HÖ

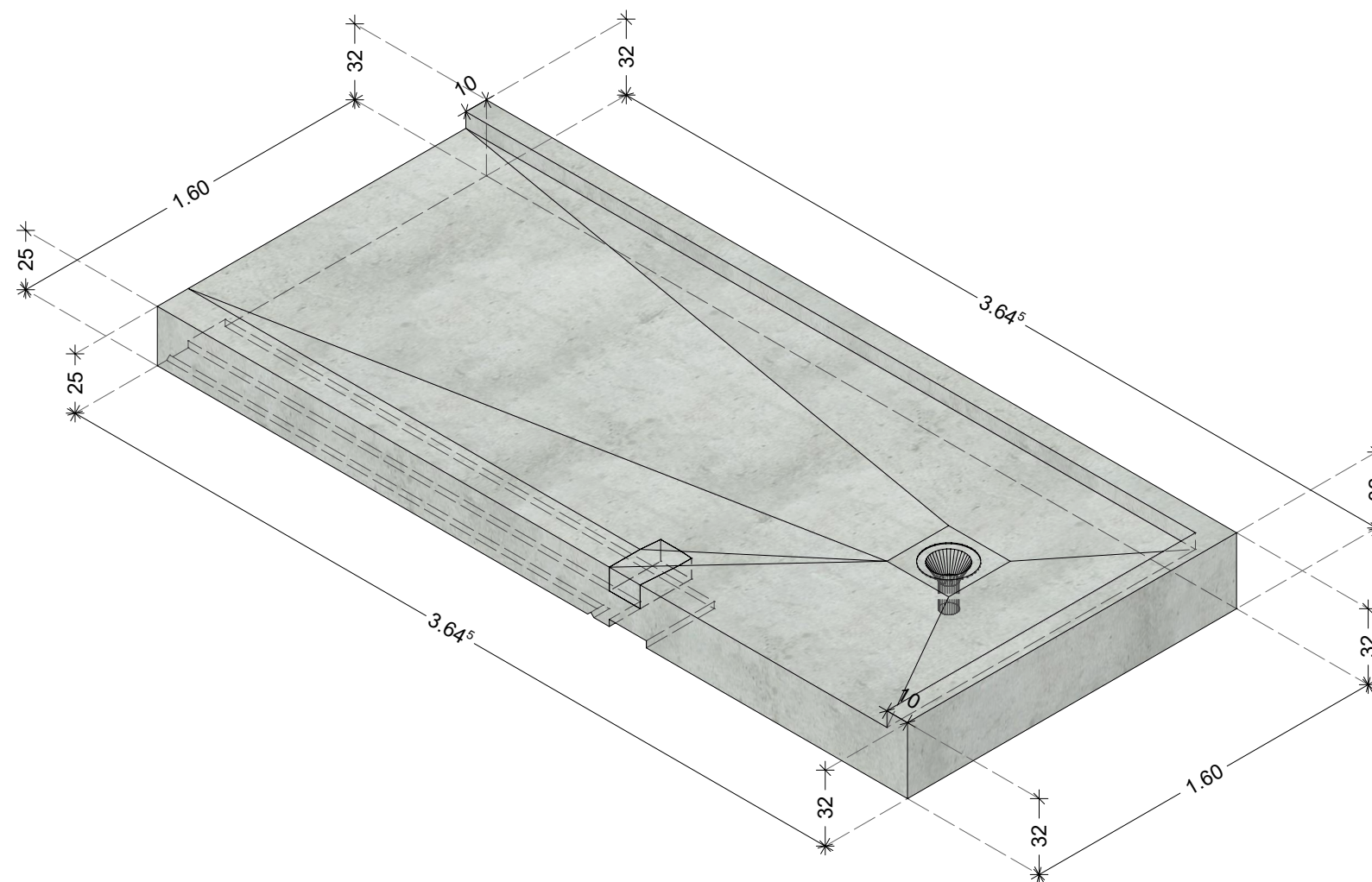
Blattgröße

420 / 297 mm

Erstellungsdatum

28.05.2024

DIESER PLAN GILT NUR IN VERBINDUNG MIT DER JEWEILIGEN AUSFÜHRUNGSPLANUNG DES TRAGWERKPLANERS, ARCHITEKTEN, TGA- UND AUSSENANLAGENPLANERS. MAßE SIND ÖRTLICH DURCH DEN AUFTRAGNEHMER VOR AUSFÜHRUNG ZU PRÜFEN. ABWEICHUNGEN SOWOHL ZU MAßEN UND NORMEN ALS AUCH DEM GÜLTIGEN STAND DER TECHNIK SIND DER BAULEITUNG UMGEHEND MITZUTEILEN.



Typ 1D
Anzahl: 1 Stck.

Planverfasser

LUDES

LUDES Architekten - Ingenieure GmbH
Elper Weg 88
45657 Recklinghausen
Fon 02361 9134-0
Fax 02361 9134-99
E-Mail recklinghausen@ludes.net

Planinhalt

Zentralklinikum E02
Stahlbetonfertigteile

Planersteller

HÖ

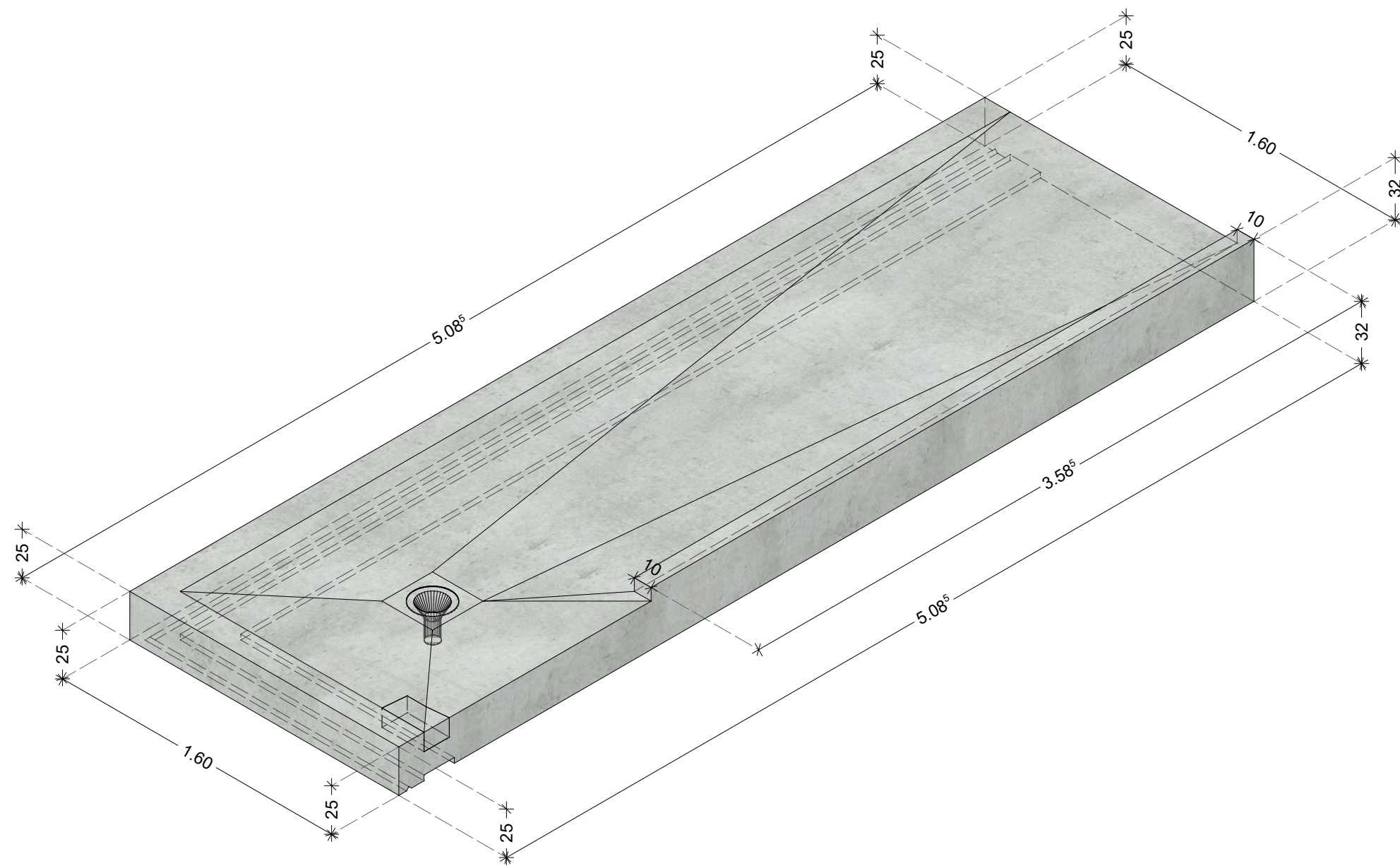
Blattgröße

420 / 297 mm

Erstellungsdatum

28.05.2024

DIESER PLAN GILT NUR IN VERBINDUNG MIT DER JEWEILIGEN AUSFÜHRUNGSPLANUNG DES TRAGWERKPLANERS, ARCHITEKTEN, TGA- UND AUSSENANLAGENPLANERS. MAßE SIND ÖRTLICH DURCH DEN AUFTRAGNEHMER VOR AUSFÜHRUNG ZU PRÜFEN. ABWEICHUNGEN SOWOHL ZU MAßEN UND NORMEN ALS AUCH DEM GÜLTIGEN STAND DER TECHNIK SIND DER BAULEITUNG UMGEHEND MITZUTEILEN.



Typ 1E
Anzahl: 2 Stck.

Planverfasser

LUDES

LUDES Architekten - Ingenieure GmbH
Elper Weg 88
45657 Recklinghausen
Fon 02361 9134-0
Fax 02361 9134-99
E-Mail recklinghausen@ludes.net

Planinhalt

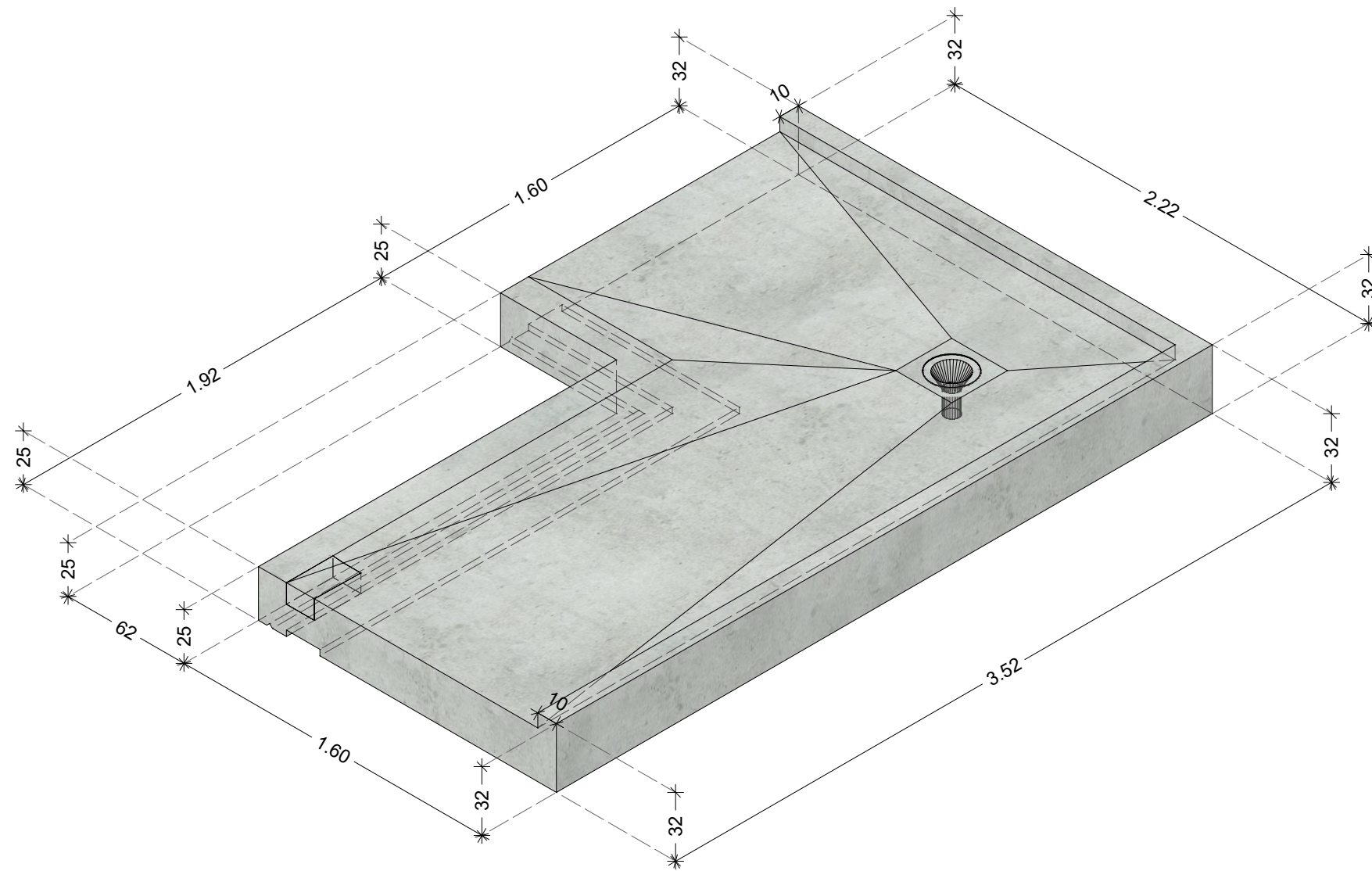
Zentralklinikum E02
Stahlbetonfertigteile

Planersteller
HÖ

Blattgröße
420 / 297 mm

Erstellungsdatum
28.05.2024

DIESER PLAN GILT NUR IN VERBINDUNG MIT DER JEWEILIGEN AUSFÜHRUNGSPLANUNG DES TRAGWERKPLANERS, ARCHITEKTEN, TGA- UND AUSSENANLAGENPLANERS. MAßE SIND ÖRTLICH DURCH DEN AUFTRAGNEHMER VOR AUSFÜHRUNG ZU PRÜFEN. ABWEICHUNGEN SOWOHL ZU MAßEN UND NORMEN ALS AUCH DEM GÜLTIGEN STAND DER TECHNIK SIND DER BAULEITUNG UMGEHEND MITZUTEILEN.



Typ 1F
Anzahl: 2 Stck.

Planverfasser

LUDES

LUDES Architekten - Ingenieure GmbH
Elper Weg 88
45657 Recklinghausen
Fon 02361 9134-0
Fax 02361 9134-99
E-Mail recklinghausen@ludes.net

Planinhalt

Zentralklinikum E02
Stahlbetonfertigteile

Planersteller

HÖ

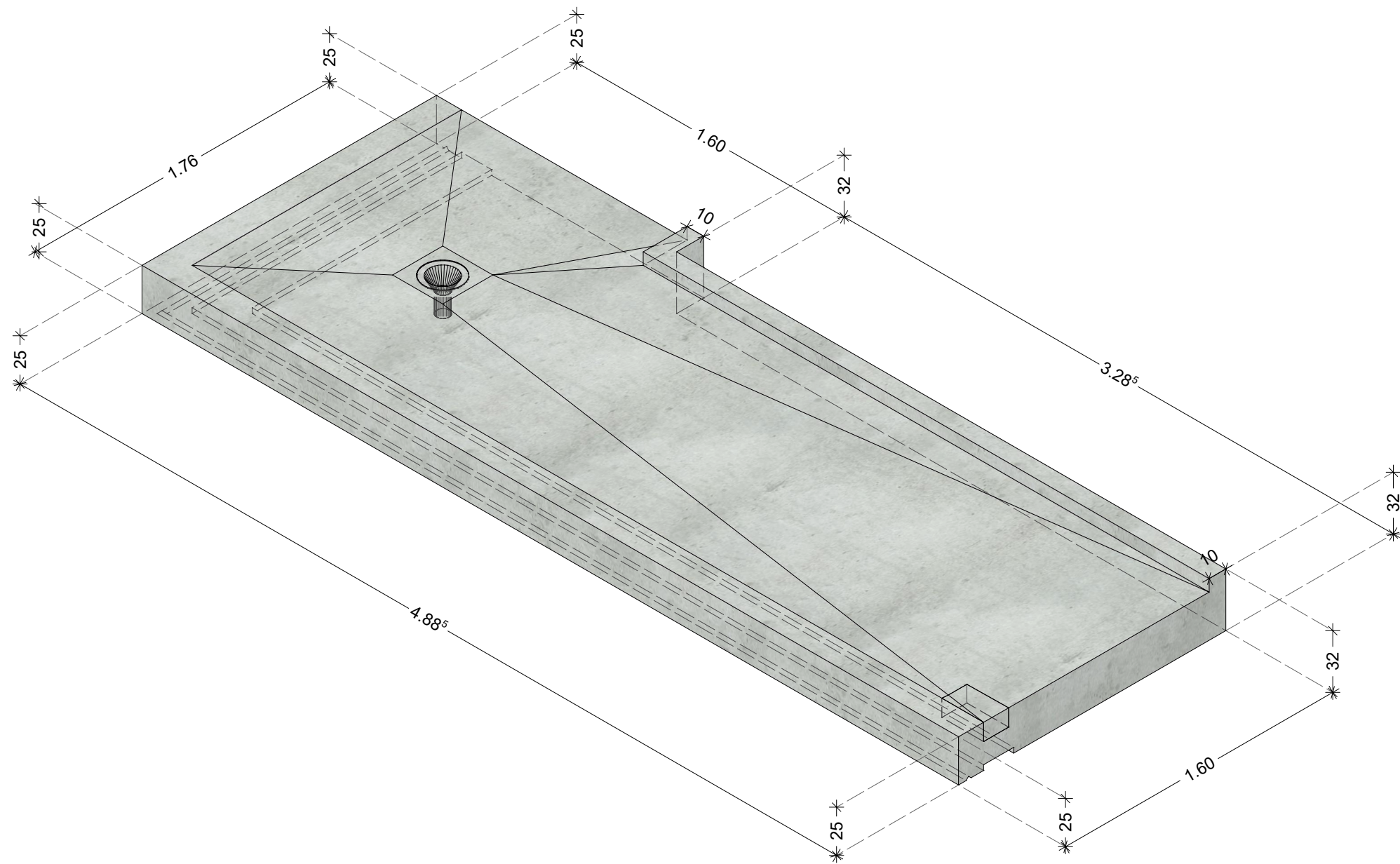
Blattgröße

420 / 297 mm

Erstellungsdatum

28.05.2024

DIESER PLAN GILT NUR IN VERBINDUNG MIT DER JEWEILIGEN AUSFÜHRUNGSPLANUNG DES TRAGWERKPLANERS, ARCHITEKTEN, TGA- UND AUSSENANLAGENPLANERS. MAßE SIND ÖRTLICH DURCH DEN AUFTRAGNEHMER VOR AUSFÜHRUNG ZU PRÜFEN. ABWEICHUNGEN SOWOHL ZU MAßEN UND NORMEN ALS AUCH DEM GÜLTIGEN STAND DER TECHNIK SIND DER BAULEITUNG UMGEHEND MITZUTEILEN.



Typ 1G
Anzahl: 1 Stck.

Planverfasser

LUDES

LUDES Architekten - Ingenieure GmbH
Elper Weg 88
45657 Recklinghausen
Fon 02361 9134-0
Fax 02361 9134-99
E-Mail recklinghausen@ludes.net

Planinhalt

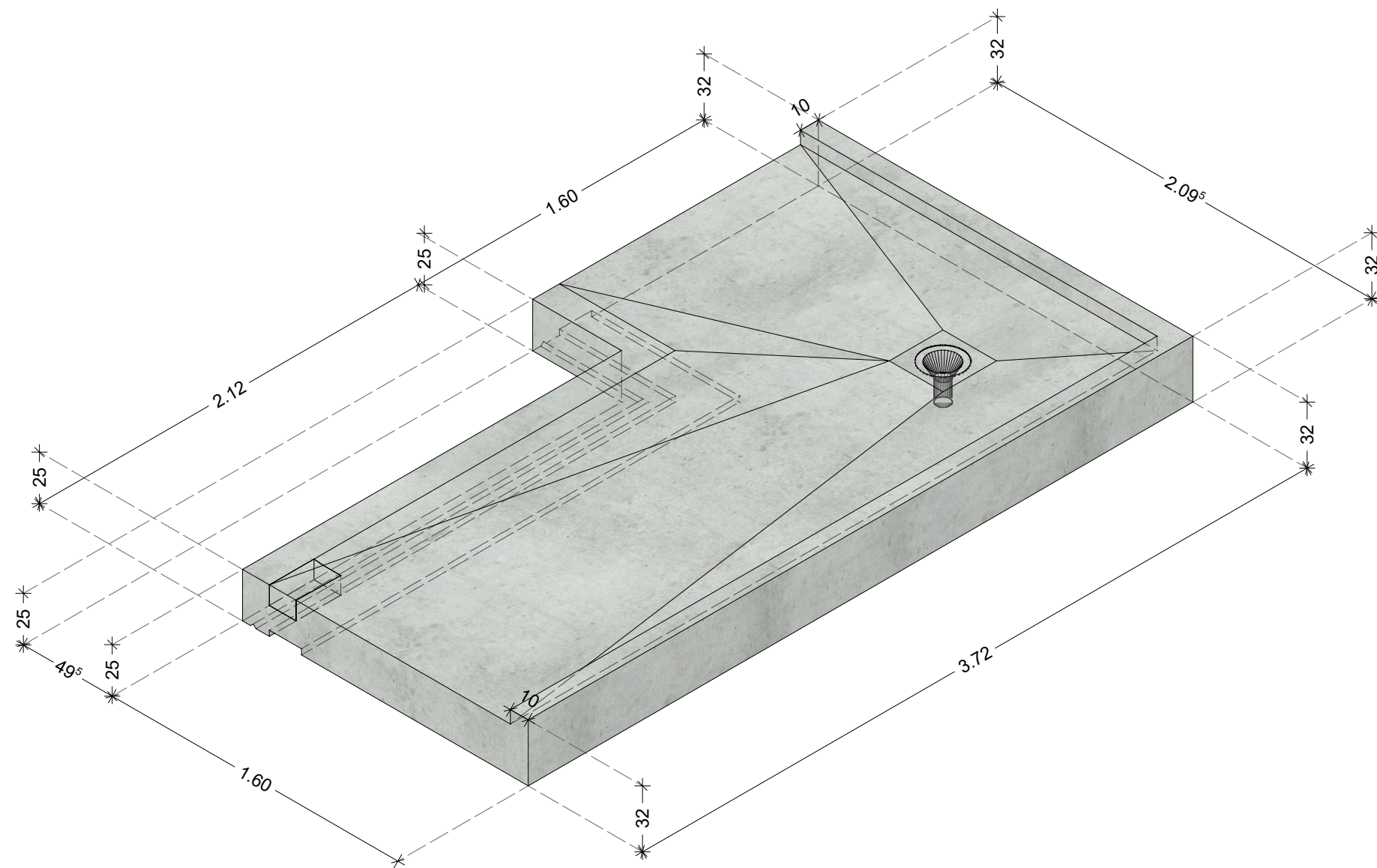
Zentralklinikum E02
Stahlbetonfertigteil

Planersteller
HÖ

Blattgröße
420 / 297 mm

Erstellungsdatum
28.05.2024

DIESER PLAN GILT NUR IN VERBINDUNG MIT DER JEWEILIGEN AUSFÜHRUNGSPLANUNG DES TRAGWERKPLANERS, ARCHITEKTEN, TGA- UND AUSSENANLAGENPLANERS. MAßE SIND ÖRTLICH DURCH DEN AUFTRAGNEHMER VOR AUSFÜHRUNG ZU PRÜFEN. ABWEICHUNGEN SOWOHL ZU MAßEN UND NORMEN ALS AUCH DEM GÜLTIGEN STAND DER TECHNIK SIND DER BAULEITUNG UMGEHEND MITZUTEILEN.



Typ 1H
Anzahl: 1 Stck.

Planverfasser

LUDES

LUDES Architekten - Ingenieure GmbH
Elper Weg 88
45657 Recklinghausen
Fon 02361 9134-0
Fax 02361 9134-99
E-Mail recklinghausen@ludes.net

Planinhalt

Zentralklinikum E02
Stahlbetonfertigteile

Planersteller

H0

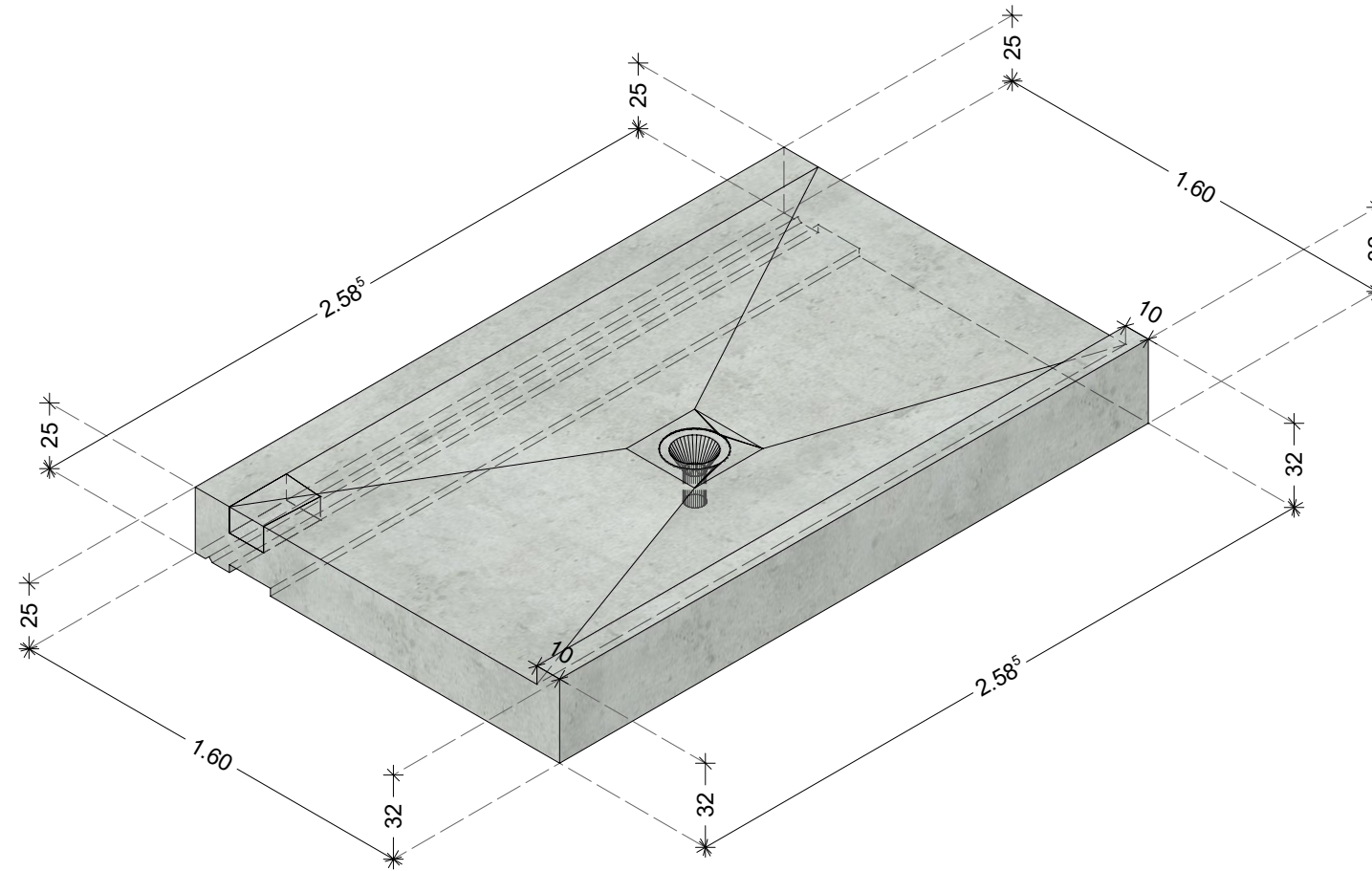
Blattgröße

420 / 297 mm

Erstellungsdatum

28.05.2024

DIESER PLAN GILT NUR IN VERBINDUNG MIT DER JEWEILIGEN AUSFÜHRUNGSPLANUNG DES TRAGWERKPLANERS, ARCHITEKTEN, TGA- UND AUSSENANLAGENPLANERS. MAßE SIND ÖRTLICH DURCH DEN AUFTRAGNEHMER VOR AUSFÜHRUNG ZU PRÜFEN. ABWEICHUNGEN SOWOHL ZU MAßEN UND NORMEN ALS AUCH DEM GÜLTIGEN STAND DER TECHNIK SIND DER BAULEITUNG UMGEHEND MITZUTEILEN.



Typ 1J
Anzahl: 2 Stck.

Planverfasser

LUDES

LUDES Architekten - Ingenieure GmbH
Elper Weg 88
45657 Recklinghausen
Fon 02361 9134-0
Fax 02361 9134-99
E-Mail recklinghausen@ludes.net

Planinhalt

Zentralklinikum E02
Stahlbetonfertigteile

Planersteller

H0

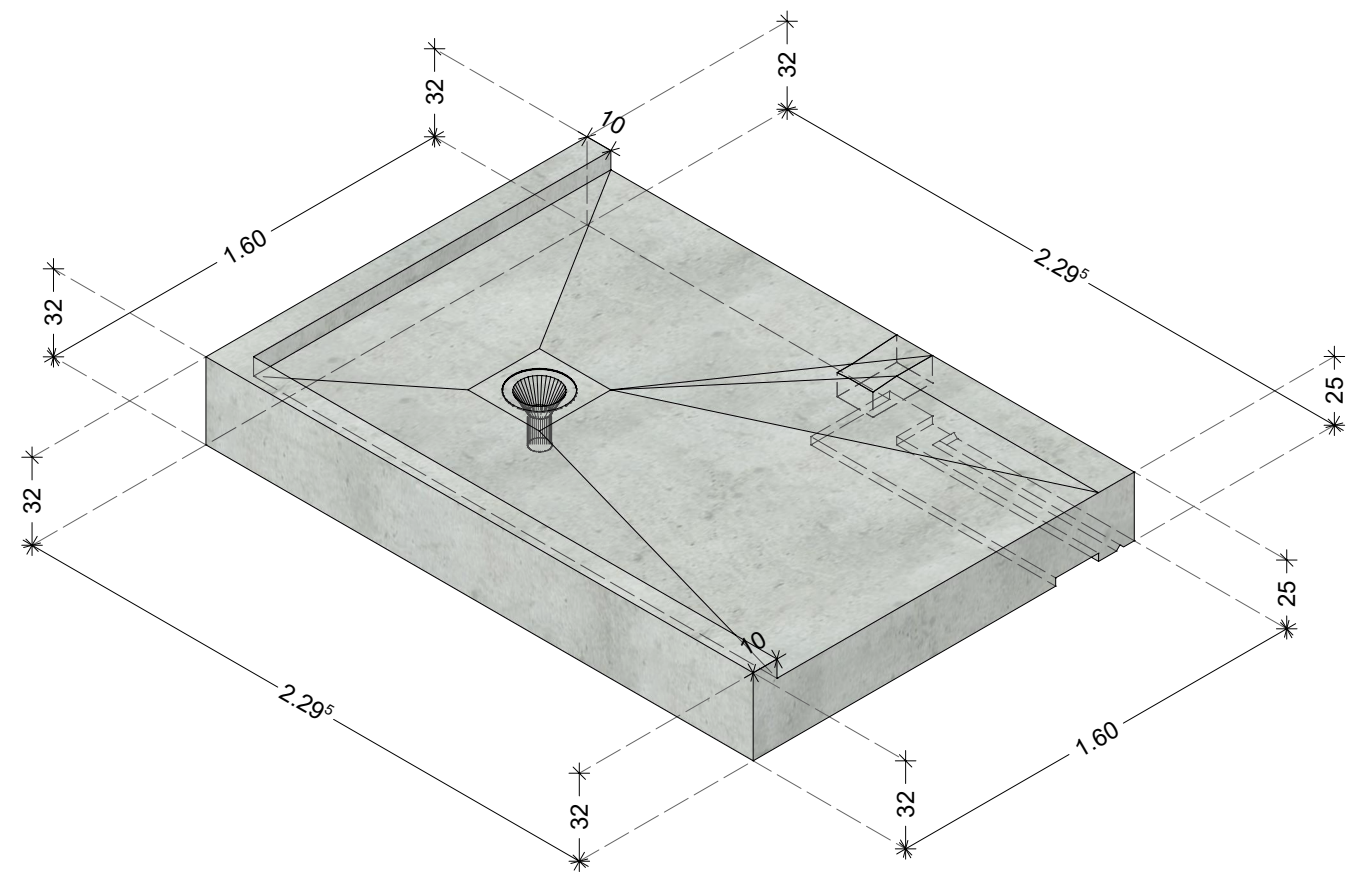
Blattgröße

420 / 297 mm

Erstellungsdatum

28.05.2024

DIESER PLAN GILT NUR IN VERBINDUNG MIT DER JEWEILIGEN AUSFÜHRUNGSPLANUNG DES TRAGWERKPLANERS, ARCHITEKTEN, TGA- UND AUSSENANLAGENPLANERS. MAßE SIND ÖRTLICH DURCH DEN AUFTRAGNEHMER VOR AUSFÜHRUNG ZU PRÜFEN. ABWEICHUNGEN SOWOHL ZU MAßEN UND NORMEN ALS AUCH DEM GÜLTIGEN STAND DER TECHNIK SIND DER BAULEITUNG UMGEHEND MITZUTEILEN.



Typ 1K
Anzahl: 1 Stck.

Planverfasser

LUDES

LUDES Architekten - Ingenieure GmbH
Elper Weg 88
45657 Recklinghausen
Fon 02361 9134-0
Fax 02361 9134-99
E-Mail recklinghausen@ludes.net

Planinhalt

Zentralklinikum E02
Stahlbetonfertigteile

Planersteller

H0

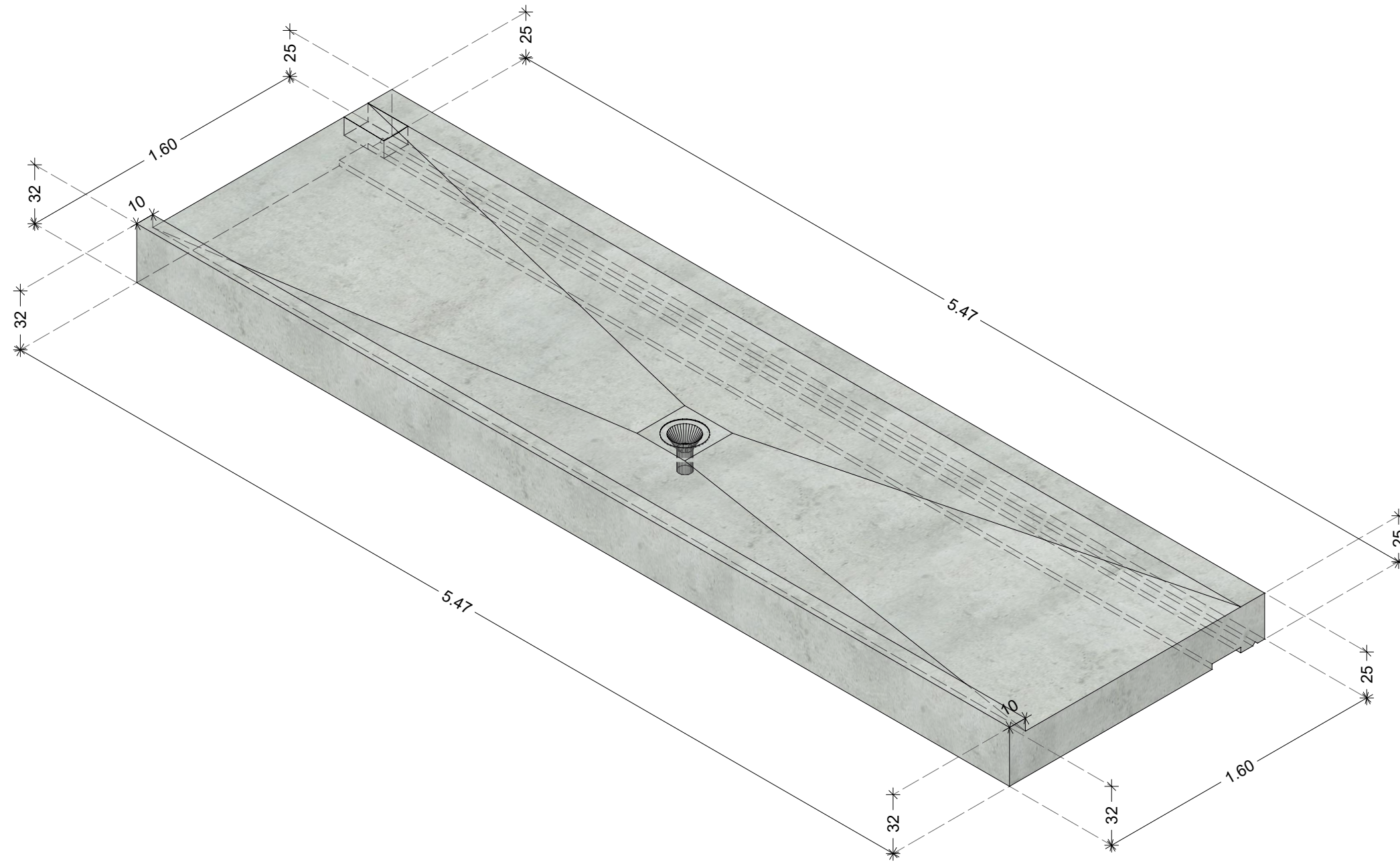
Blattgröße

420 / 297 mm

Erstellungsdatum

28.05.2024

DIESER PLAN GILT NUR IN VERBINDUNG MIT DER JEWEILIGEN AUSFÜHRUNGSPLANUNG DES TRAGWERKPLANERS, ARCHITEKTEN, TGA- UND AUSSENANLAGENPLANERS. MAßE SIND ÖRTLICH DURCH DEN AUFTRAGNEHMER VOR AUSFÜHRUNG ZU PRÜFEN. ABWEICHUNGEN SOWOHL ZU MAßEN UND NORMEN ALS AUCH DEM GÜLTIGEN STAND DER TECHNIK SIND DER BAULEITUNG UMGEHEND MITZUTEILEN.



Typ 1L
Anzahl: 1 Stck.

Planverfasser

LUDES

LUDES Architekten - Ingenieure GmbH
Elper Weg 88
45657 Recklinghausen
Fon 02361 9134-0
Fax 02361 9134-99
E-Mail recklinghausen@ludes.net

Planinhalt

Zentralklinikum E02
Stahlbetonfertigteile

Planersteller

H0

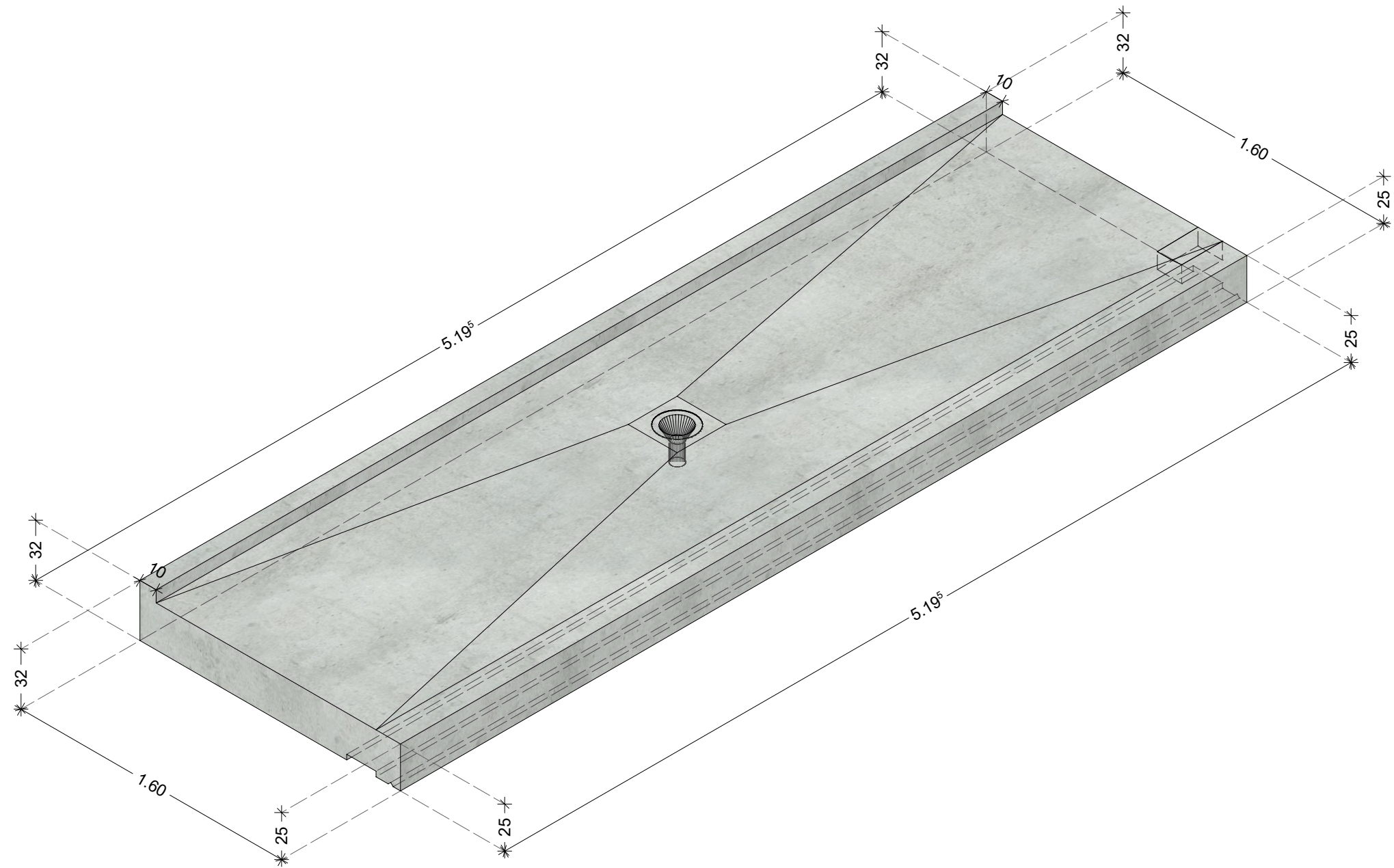
Blattgröße

420 / 297 mm

Erstellungsdatum

28.05.2024

DIESER PLAN GILT NUR IN VERBINDUNG MIT DER JEWEILIGEN AUSFÜHRUNGSPLANUNG DES TRAGWERKPLANERS, ARCHITEKTEN, TGA- UND AUSSENANLAGENPLANERS. MAßE SIND ÖRTLICH DURCH DEN AUFTRAGNEHMER VOR AUSFÜHRUNG ZU PRÜFEN. ABWEICHUNGEN SOWOHL ZU MAßEN UND NORMEN ALS AUCH DEM GÜLTIGEN STAND DER TECHNIK SIND DER BAULEITUNG UMGEHEND MITZUTEILEN.



Typ 1M
Anzahl: 1 Stck.

Planverfasser

LUDES

LUDES Architekten - Ingenieure GmbH
Elper Weg 88
45657 Recklinghausen
Fon 02361 9134-0
Fax 02361 9134-99
E-Mail recklinghausen@ludes.net

Planinhalt

Zentralklinikum E02
Stahlbetonfertigteil

Plagersteller

H0

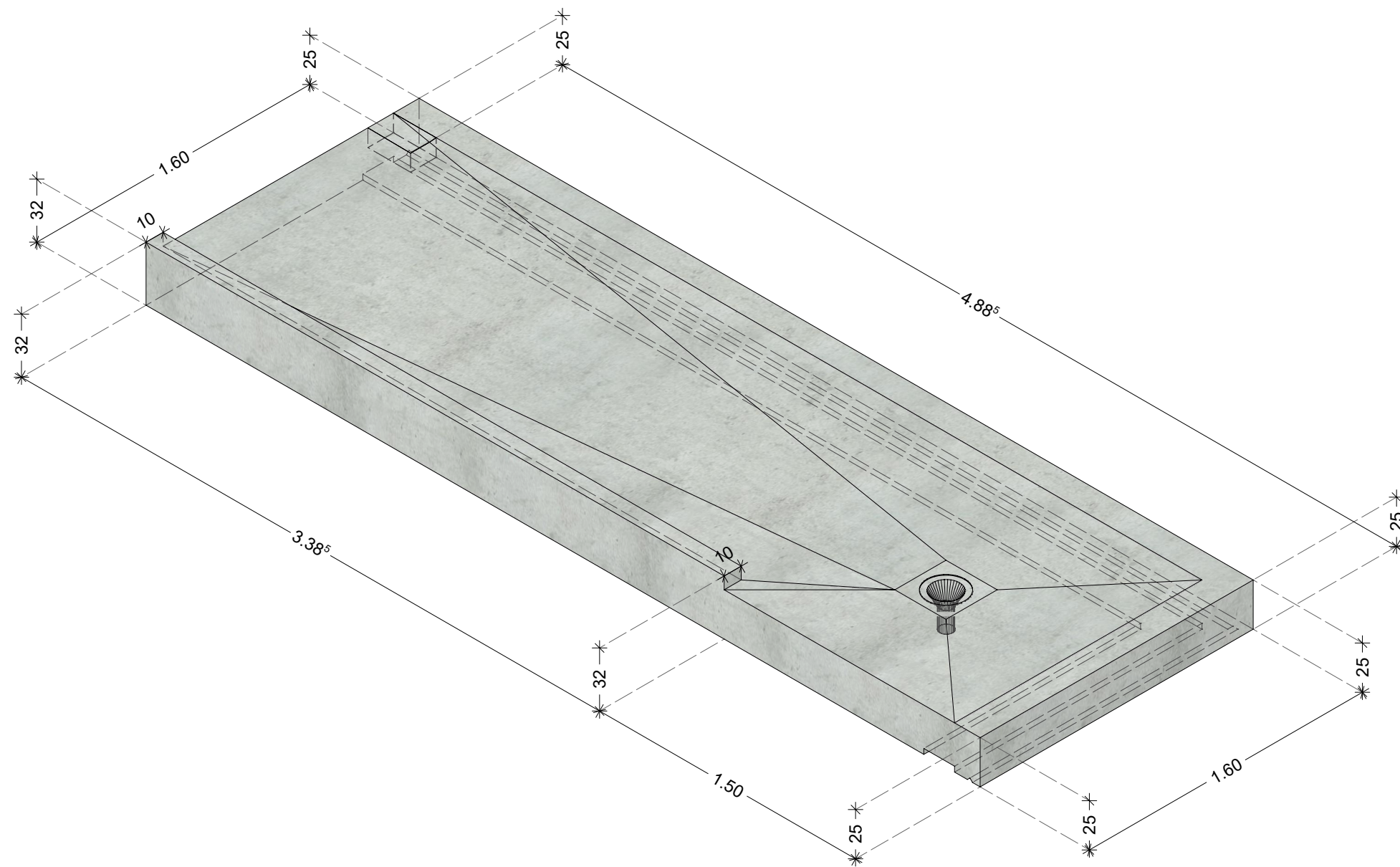
Blattgröße

420 / 297 mm

Erstellungsdatum

28.05.2024

DIESER PLAN GILT NUR IN VERBINDUNG MIT DER JEWEILIGEN AUSFÜHRUNGSPLANUNG DES TRAGWERKPLANERS, ARCHITEKTEN, TGA- UND AUSSENANLAGENPLANERS. MAßE SIND ÖRTLICH DURCH DEN AUFTRAGNEHMER VOR AUSFÜHRUNG ZU PRÜFEN. ABWEICHUNGEN SOWOHL ZU MAßEN UND NORMEN ALS AUCH DEM GÜLTIGEN STAND DER TECHNIK SIND DER BAULEITUNG UMGEHEND MITZUTEILEN.



Typ 1N
Anzahl: 1 Stck.

Planverfasser

LUDES

LUDES Architekten - Ingenieure GmbH
Elper Weg 88
45657 Recklinghausen
Fon 02361 9134-0
Fax 02361 9134-99
E-Mail recklinghausen@ludes.net

Planinhalt

Zentralklinikum E02
Stahlbetonfertigteile

Planersteller

HÖ

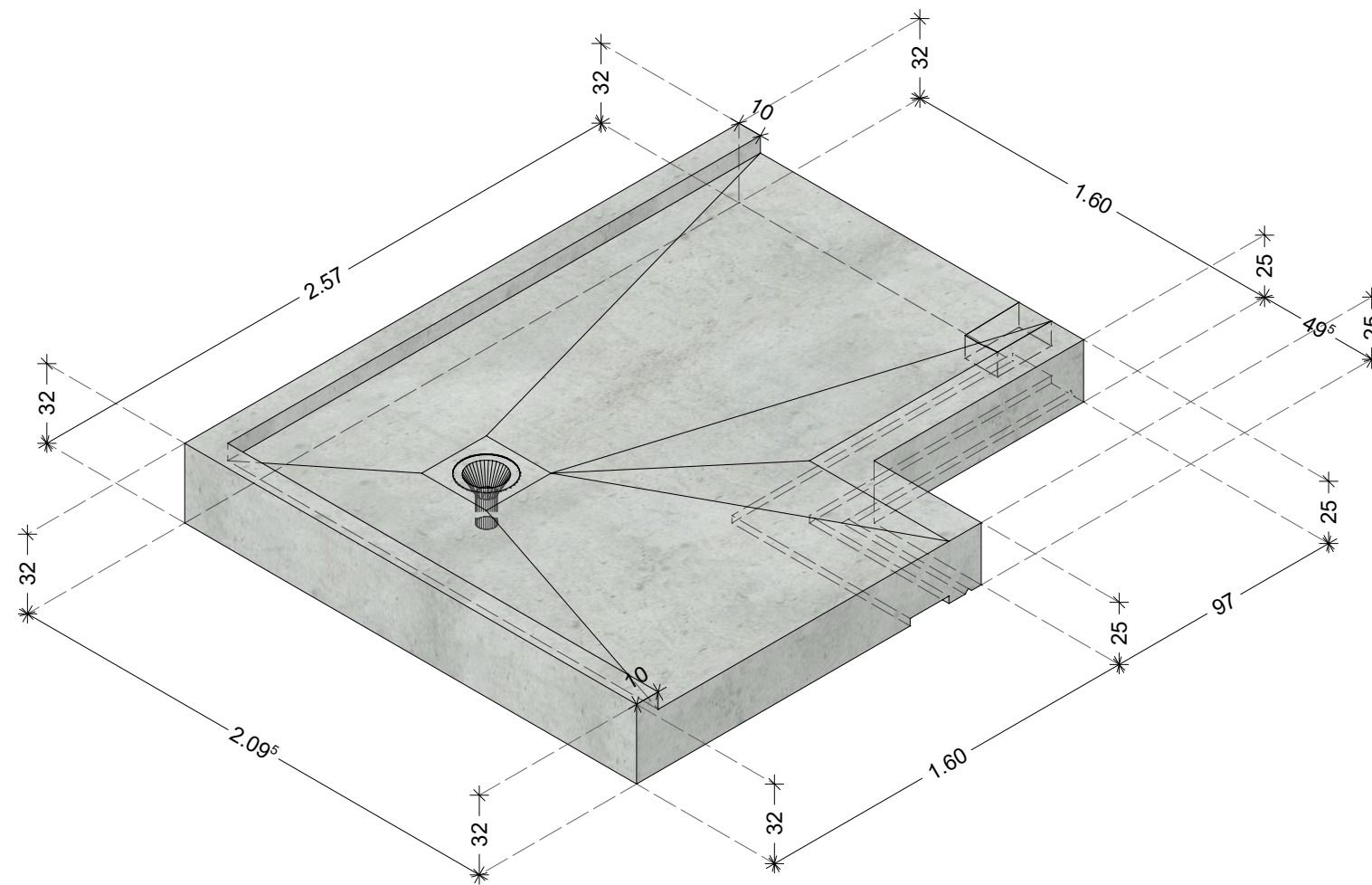
Blattgröße

420 / 297 mm

Erstellungsdatum

28.05.2024

DIESER PLAN GILT NUR IN VERBINDUNG MIT DER JEWEILIGEN AUSFÜHRUNGSPLANUNG DES TRAGWERKPLANERS, ARCHITEKTEN, TGA- UND AUSSENANLAGENPLANERS. MABE SIND ÖRTLICH DURCH DEN AUFTRAGNEHMER VOR AUSFÜHRUNG ZU PRÜFEN. ABWEICHUNGEN SOWOHL ZU MABEN UND NORMEN ALS AUCH DEM GÜLTIGEN STAND DER TECHNIK SIND DER BAULEITUNG UMGEHEND MITZUTEILEN.



Typ 1P
Anzahl: 1 Stck.

Planverfasser

LUDES

LUDES Architekten - Ingenieure GmbH
Elper Weg 88
45657 Recklinghausen
Fon 02361 9134-0
Fax 02361 9134-99
E-Mail recklinghausen@ludes.net

Planinhalt

Zentralklinikum E02
Stahlbetonfertigteile

Planersteller

HÖ

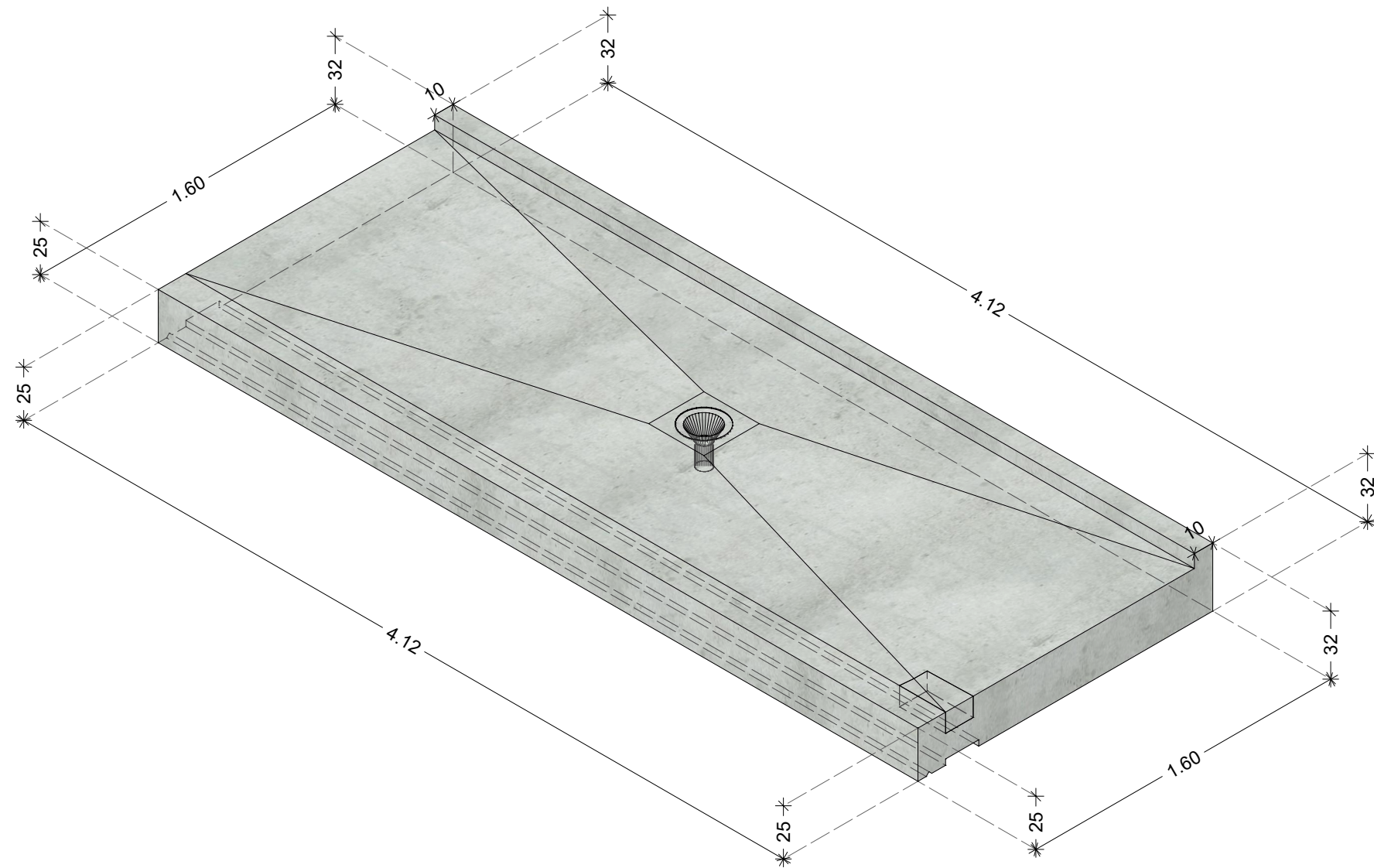
Blattgröße

420 / 297 mm

Erstellungsdatum

28.05.2024

DIESER PLAN GILT NUR IN VERBINDUNG MIT DER JEWEILIGEN AUSFÜHRUNGSPLANUNG DES TRAGWERKPLANERS, ARCHITEKTEN, TGA- UND AUSSENANLAGENPLANERS. MAßE SIND ÖRTLICH DURCH DEN AUFTRAGNEHMER VOR AUSFÜHRUNG ZU PRÜFEN. ABWEICHUNGEN SOWOHL ZU MAßEN UND NORMEN ALS AUCH DEM GÜLTIGEN STAND DER TECHNIK SIND DER BAULEITUNG UMGEHEND MITZUTEILEN.



Typ 1Q
Anzahl: 1 Stck.

<p>Planverfasser</p> <p>LUDES</p> <p>LUDES Architekten - Ingenieure GmbH Elper Weg 88 45657 Recklinghausen Fon 02361 9134-0 Fax 02361 9134-99 E-Mail recklinghausen@ludes.net</p>	<p>Planinhalt</p> <p>Zentralklinikum E02</p> <p>Stahlbetonfertigteil</p>	<p>Planersteller</p> <p>HÖ</p> <p>Blattgröße</p> <p>420 / 297 mm</p> <p>Erstellungsdatum</p> <p>28.05.2024</p> <p>DIESER PLAN GILT NUR IN VERBINDUNG MIT DER JEWEILIGEN AUSFÜHRUNGSPLANUNG DES TRAGWERKPLANERS, ARCHITEKTEN, TGA- UND AUSSENANLAGENPLANERS. MAßE SIND ÖRTLICH DURCH DEN AUFTRAGNEHMER VOR AUSFÜHRUNG ZU PRÜFEN. ABWEICHUNGEN SOWOHL ZU MAßEN UND NORMEN ALS AUCH DEM GÜLTIGEN STAND DER TECHNIK SIND DER BAULEITUNG UMGEHEND MITZUTEILEN.</p>
---	--	--