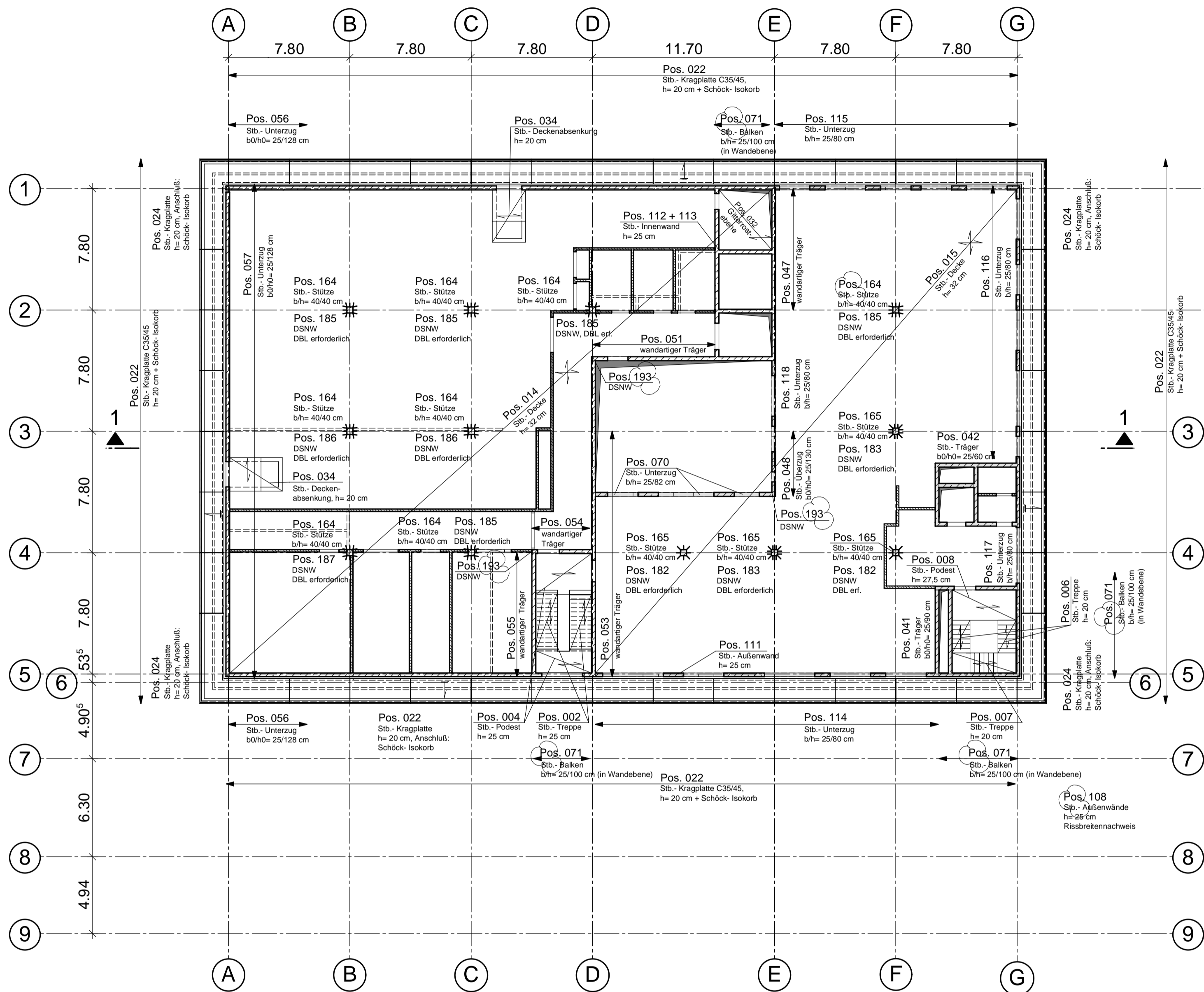
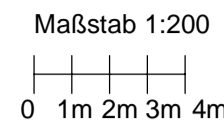


Positionsplan Erdgeschoss Grundriss

M 1:200



BAUSTOFFE + LEGENDE

Stahlbeton nach EC2, DIN EN 1992-1-1

Stahlbeton C30/37, C35/45 Kragplatten

nichttragende Stb.-Innenwände b= 15 cm in der Lage nicht flexibel, C25/30

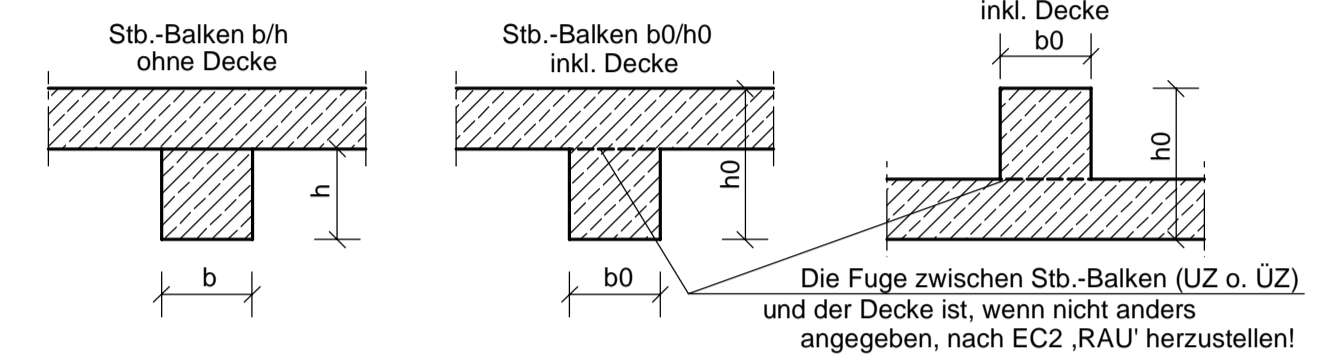
Expositions- und Feuchteklassen der Betone sh. Statik und Bew.-Pläne!

Betonstahl B500A nach EC 2, DIN EN 1992

aufgehende Stb.-Bauteile

KS-Flachstürze: Einbau gem. Zulassung!

Erläuterung der Balkenquerschnitte



Der Balkenquerschnitt ist zusammen mit der Decke angegeben. Wird der Balken in 2 Abschnitten hergestellt ist die Fuge zwischen Balken und Decke nach EC2 „VERZAHNT“ herzustellen.

ALLGEMEINES

Sämtliche Maße sind vor Baubeginn vom Architekten und Bauleiter verantwortlich zu prüfen! Alle angegebenen Maße sind Rohbaumaße!

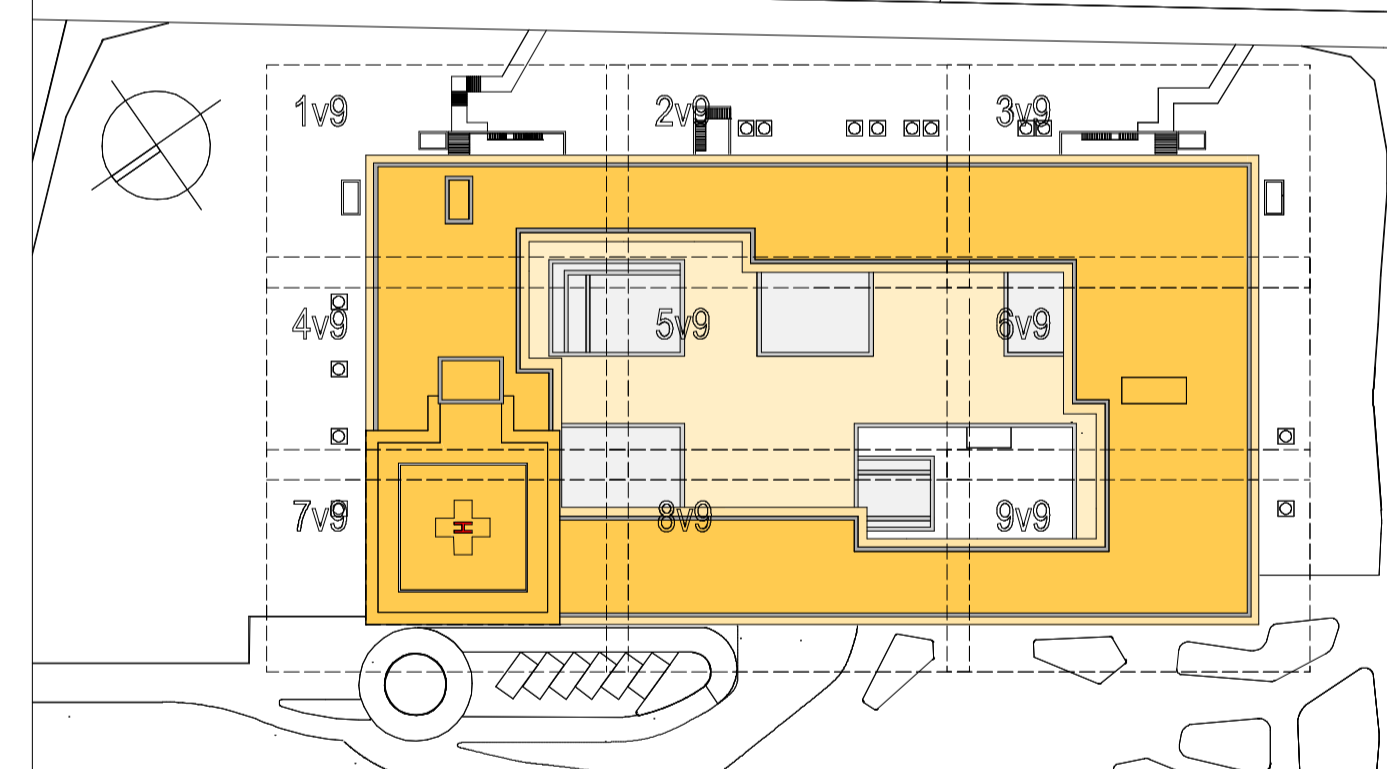
Das Gewicht der nichttragenden leichten Trennwände darf einschl. Putz 3.00 kN/m nicht überschreiten!

Bei der Bauausführung sind die bei der Prüfung der statischen Berechnung gemachten Auflagen zu beachten!

Für die Güte der einzubauenden Materialien und die Standsicherheit der Montagezustände haften die ausführenden Unternehmer!

Dieser Plan ist nur in Verbindung mit den Architektenzeichnungen gültig!

KEIN AUSFÜHRUNGSPLAN!



Bruchhöhen	Untergeschoss OKFF: 9,50 - 48,50 u.NN	Sockelgeschoss OKFF: 4,70 - 53,30 u.NN	Erdgeschoss OKFF: 0,00 - 58,00 u.NN	1.Obergeschoss OKFF: +5,00 - 63,00 u.NN	2.Obergeschoss OKFF: +8,90 - 66,90 u.NN	OK.Abbz.: +14,20 - 72,20 u.NN	OK.Landsitz: +15,25 - 73,25 u.NN	OK.Gebäude: +20,30 - 78,30 u.NN
------------	---------------------------------------	--	-------------------------------------	---	---	-------------------------------	----------------------------------	---------------------------------

Kliniken Landkreis Diepholz
Campus Zentralklinikum Landkreis Diepholz
27239 Twistringen

Neubau Zentralklinikum Landkreis Diepholz

Kliniken Landkreis Diepholz Grundstück GmbH & Co.
Amesgatenstraße 14
49356 Diepholz
Fon 05441 972 100
Fax 05441 972 102
E-Mail diepholz@kliniken-ldk.de

ENDERA-Gruppe GmbH
Wilhelmsstraße 26
53721 Siegburg
Fon 02241 127397 0
Fax 02241 127397 99
E-Mail info@endera-gruppe.de

Kliniken Landkreis Diepholz
ENDERA GRUPPE
Kompetenz im Gesundheitswesen

LUDES
Eber Weg 88
45657 Recklinghausen
Fon 02361 9134-0
Fax 02361 9134-99
E-Mail recklinghausen@ludes.net

LUDES Architekten - Ingenieure GmbH

LUDES Architekten - Ingenieure GmbH Beethovenplatz 4, 80336 München Fon 089 9292777-0 Fax 089 9292777-29 E-Mail ludes@ludes.net	Horn + Horn Ing.-Büro f. Bauwesen Sauerbruchstr. 39-41, 24537 Neumünster Fon 04321 90 07 0 Fax 04321 90 07 40 E-Mail info@hornundhorn.de	Sondermann + Möller Kirchhellener Allee 70, 46282 Dorsten Fon 02362 9500 0 Fax 02362 9500 50 E-Mail info@sondermann-moeller.de	Rieker Planungsgesellschaft mbH Franklinstraße 61, 60486 Frankfurt a. M. Fon 069 907216 0 Fax 069 907216 95 E-Mail info@b-rieker.de
--	---	---	--

pinovaplan Ingenieurgesellschaft mbH Paul-Thoms-Str. 56, 45259 Düsseldorf Fon 0211 944777 0 Fax 0211 944777 28 E-Mail duesseldorf@pinovaplan.com	HT-Hospitaltechnik Planungsges. mbH Hohenzollernstraße 11, 47769 Krefeld Fon 02153 9597 0 Fax 02153 9597 10 E-Mail ht-1212@ht-hospitaltechnik.de	Projekt Consult Großküchenpl. GmbH Huyssenallee 52 - 54, 45128 Essen Fon 0201 8148 0 Fax 0201 8148 300 E-Mail info@pcg-essen.de	Kerck-Partner Landschaftsarch. mbH Podbielskistraße 30, 30163 Hannover Fon 0511 955 744 0 Fax 0511 955 744 33 E-Mail info@kerck-partner.de
---	---	--	---

Genehmigungsplanung: 594 / 841 mm
Datum: 19.04.2024

Servicegebäude / Parkhaus
Positionsplan Grundriss Erdgeschoss

ZLD01-21_GP_TW_SG_PP_EG_003_A_1.200

DECKENBELASTUNG NACH DIN EN 1991:

Ausbaulast:	Nutzlast:	Dachdecke:	Achse A-E 3,20 kN/m ²	Achse A-E 2,00 kN/m ²
Dachdecke:	Achse D-G 2,00 kN/m ²	Achse D-G 5,00 kN/m ²	Treppenhaus 1,50 kN/m ²	Treppenhaus 2,00 kN/m ²
Decke EG:	Achse A-E 2,00 kN/m ²	Decke EG:	Achse A-E 5,00 kN/m ²	Achse D-G 2,80 kN/m ²
Decke SG:	Achse A-G 2,00 - 2,50 kN/m ²	Decke SG:	Achse A-E 5,00 kN/m ²	Achse D-G 2,80 kN/m ²
Decke UG:	Innenhof 8,50 kN/m ²	Decke UG:	Achse A-E 5,00 kN/m ²	Achse D-G 2,80 kN/m ²
Treppen-/podeste:	Innenhof 2,20 kN/m ²	Fahrbereich 5,00 kN/m ²	Lager 6,00 kN/m ²	Treppen-/podeste: 5,00 kN/m ²

* inkl. Trennwandzuschlag von 0,8 kN/m² für leichte Trennwände mit max. Eigenlast (inkl. Putz und Bekleidung) von ≤ 3,0 kN/m Wandlänge