

Hochschule Zittau/Görlitz

Vergabe-Nr. O-14624-R

Anlage "Technische Daten Fzg 2"
zum Leistungsverzeichnis



Für Ihre gewählte Lackierung (reinweiß - (9678)) ist leider kein Bild verfügbar, daher wird Ihnen das Fahrzeug in einer Standardlackierung angezeigt.

9678

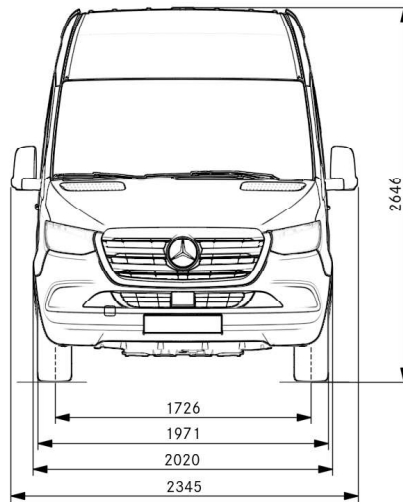
reinweiß



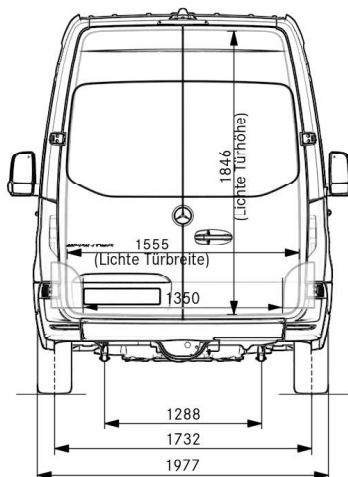
Mein neuer Sprinter Kastenwagen PRO 319 CDI lang



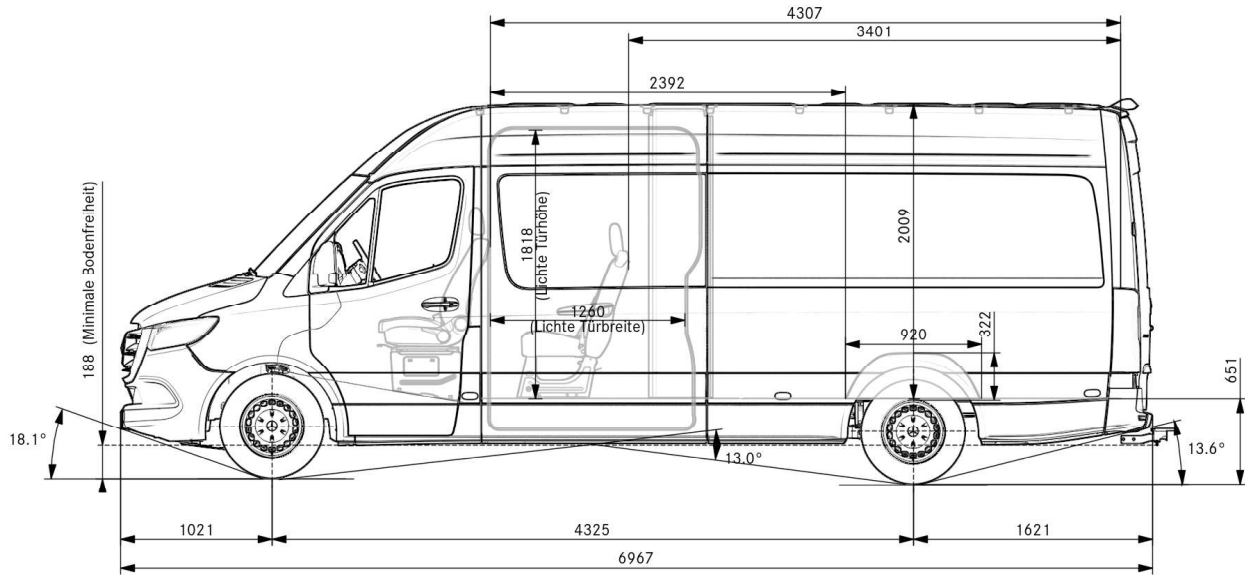
Technische Zeichnungen



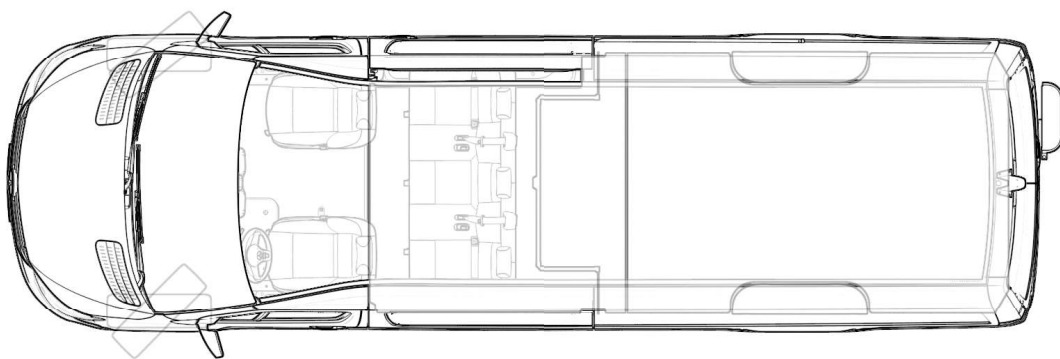
Maßangaben unterliegen einer Toleranz von +/- 3%.



Maßangaben unterliegen einer Toleranz von +/- 3%.



Maßangaben unterliegen einer Toleranz von +/- 3%.



Maßangaben unterliegen einer Toleranz von +/- 3%.