

Hochschule Zittau/Görlitz

Vergabe-Nr. O-14624-R

Anlage "Technische Daten Fzg 1"  
zum Leistungsverzeichnis

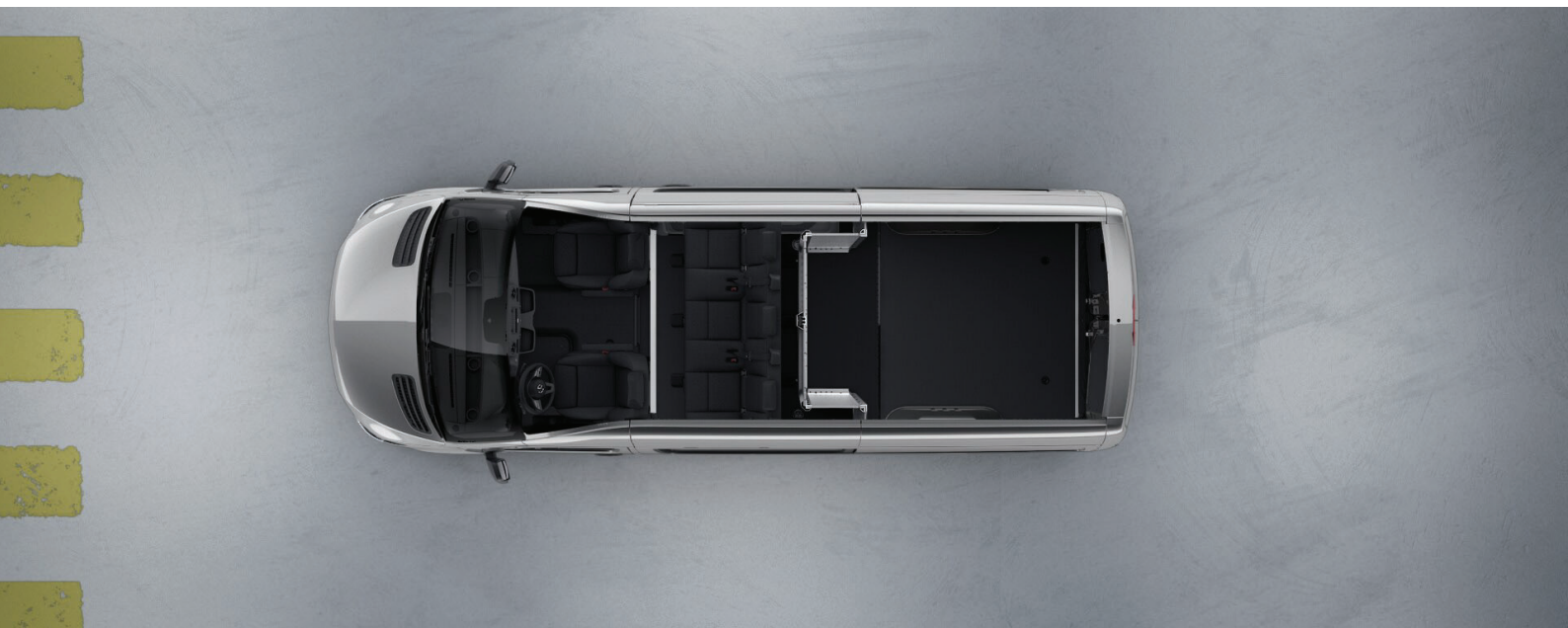


9678

reinweiß



# Mein Wagen von oben

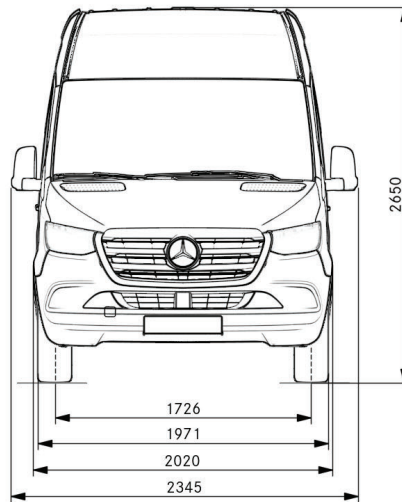


# Mein neuer Mercedes-Benz

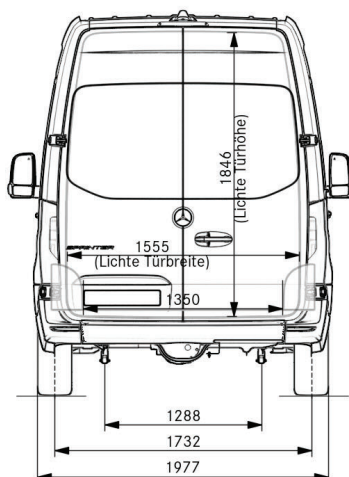
Sprinter Kastenwagen 319 CDI standard



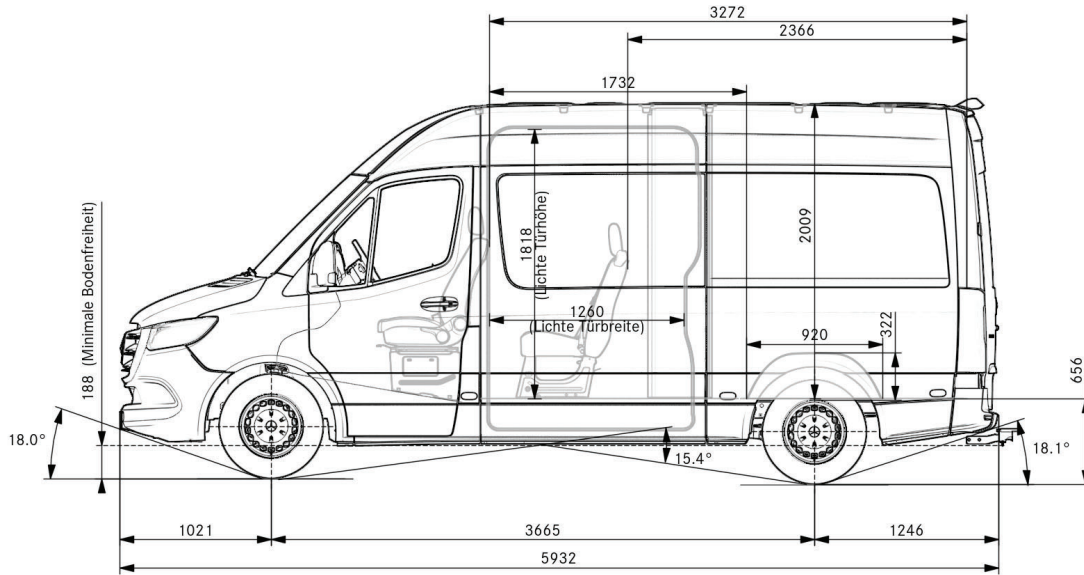
## Technische Zeichnungen



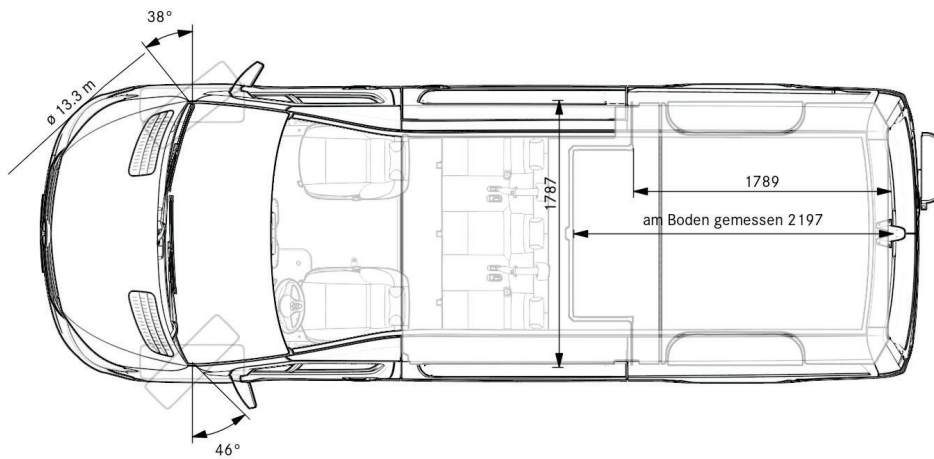
Maßangaben unterliegen einer Toleranz von +/- 3%.



Maßangaben unterliegen einer Toleranz von +/- 3%.



Maßangaben unterliegen einer Toleranz von +/- 3%.



Maßangaben unterliegen einer Toleranz von +/- 3%.