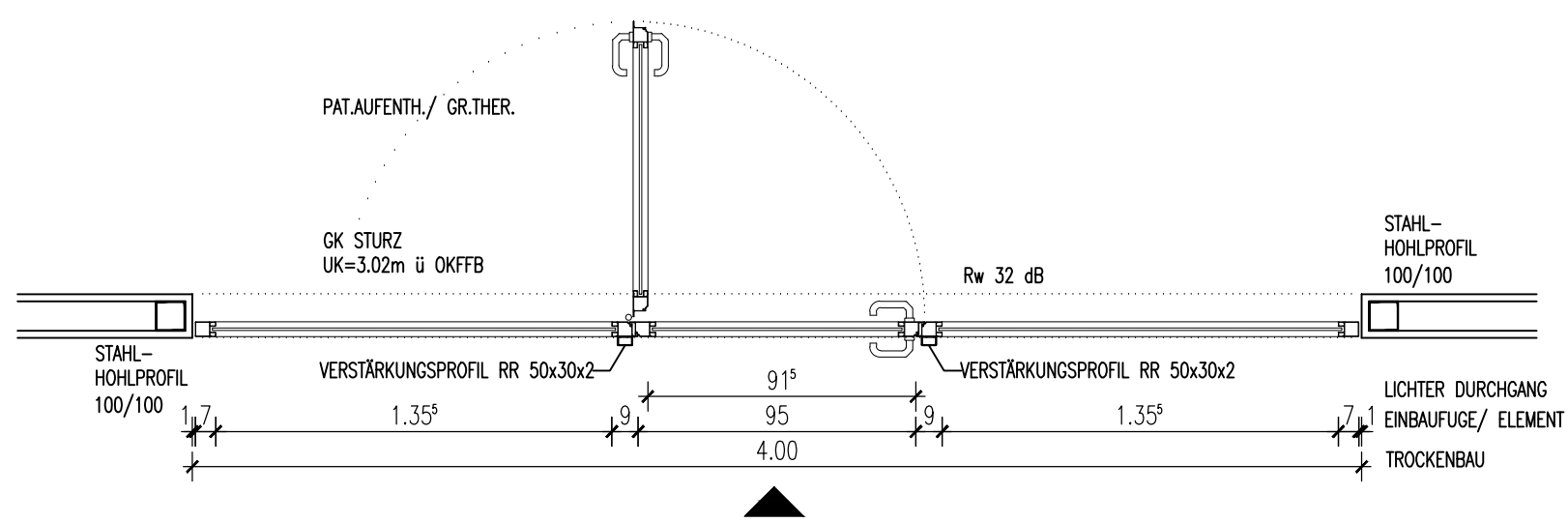
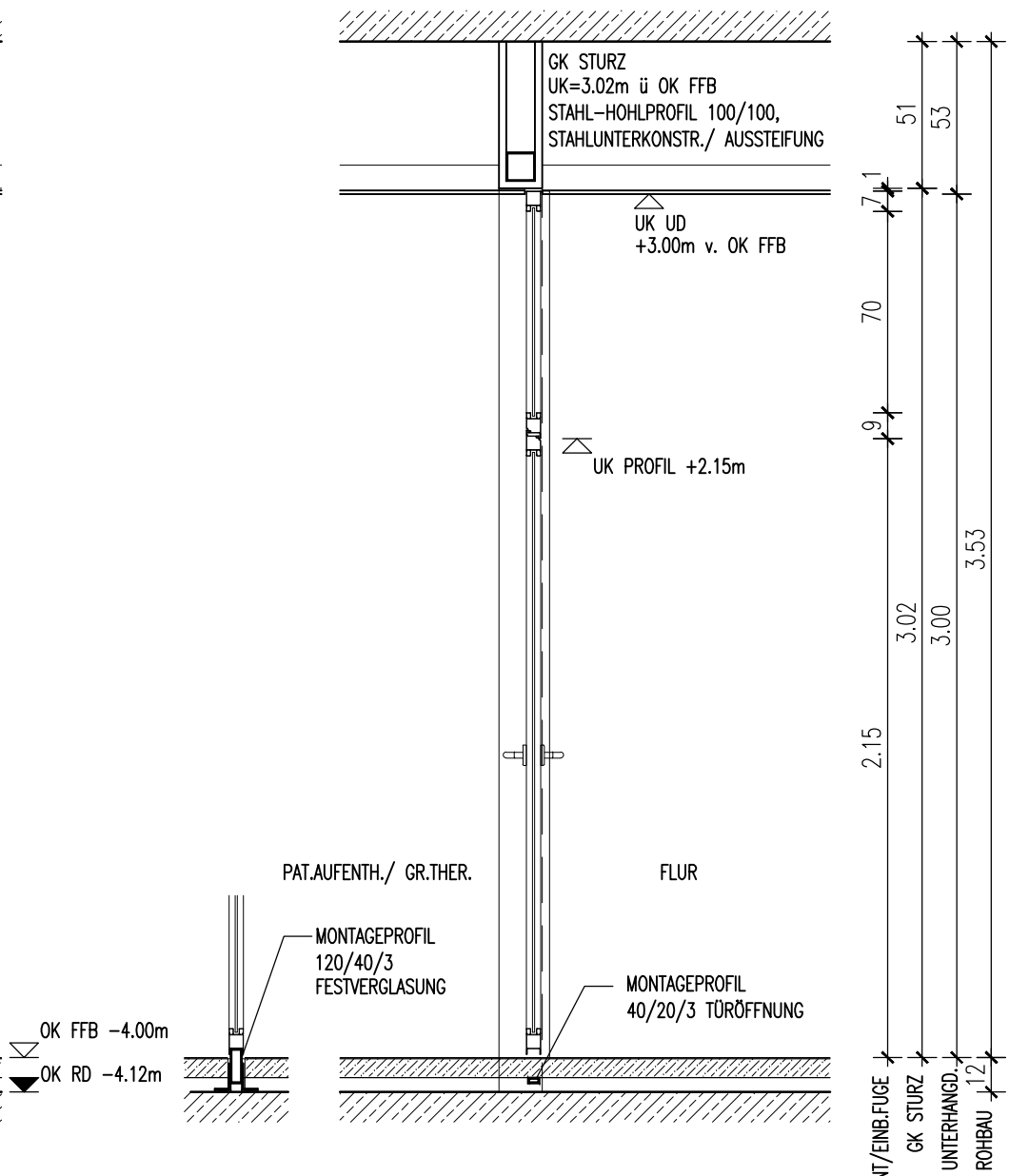
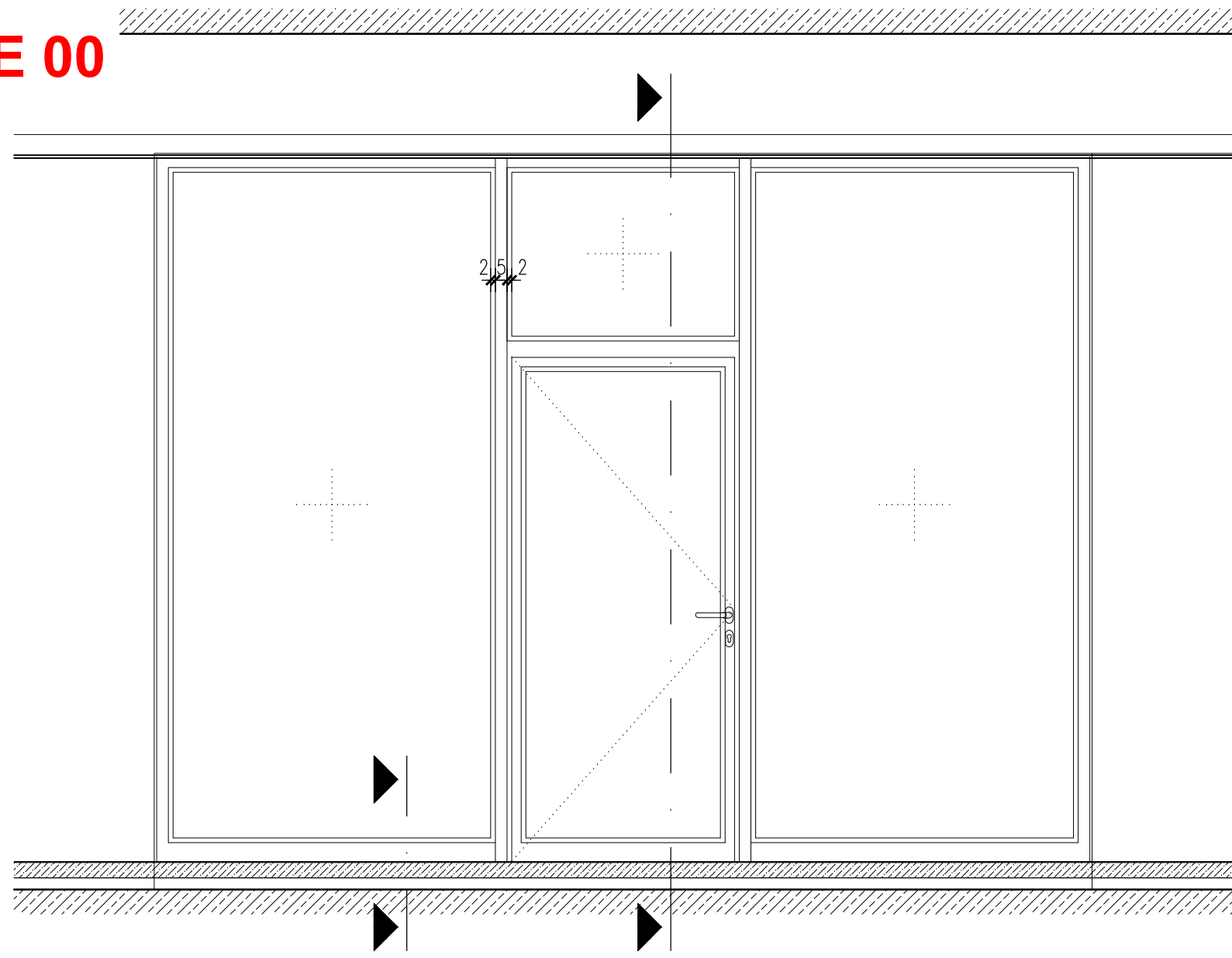


EBENE 00



TÜREN:
EBENE 00: T_ERW-E0-27

AUSSTATTUNG:
AUSSTATTUNG GEM. TÜRLISTE

D500-599 Innenwände_Türen_Wandbekleidungen_Decken

Projekt **PLEISSENTAL-KLINIK WERDAU**
Umbau Zentrale Notfallaufnahme und Erweiterungsbau für Geriatrie und Tagesklinik Psychiatrie

Bauherr **Pleissentalklinik GmbH**
Ronneburger Straße 106 | 08412 Werdau
T +49 3761 444-100

Architekt **BJP Architekten Ingenieure GmbH**
Ferdinand-Rhode-Straße 20 | 04107 Leipzig
T +49 341 12476-300

Index	Datum
A	19.08.2024 CU

Maßstab:
1 : 25

Datei:
PTK01_ERW_A_AP_D_511.dwg

Plan:
D511.11 Stahl-Glas-Anlage Pat.Aufenth./ Gr.Therapie

Plan-Nr.:

PTK01	ERW	A	AP	D	511.11	-	V
Projekt	Gebäude	Planer	Leistgsp.	Planart	Ebene/ ...	Index	Status