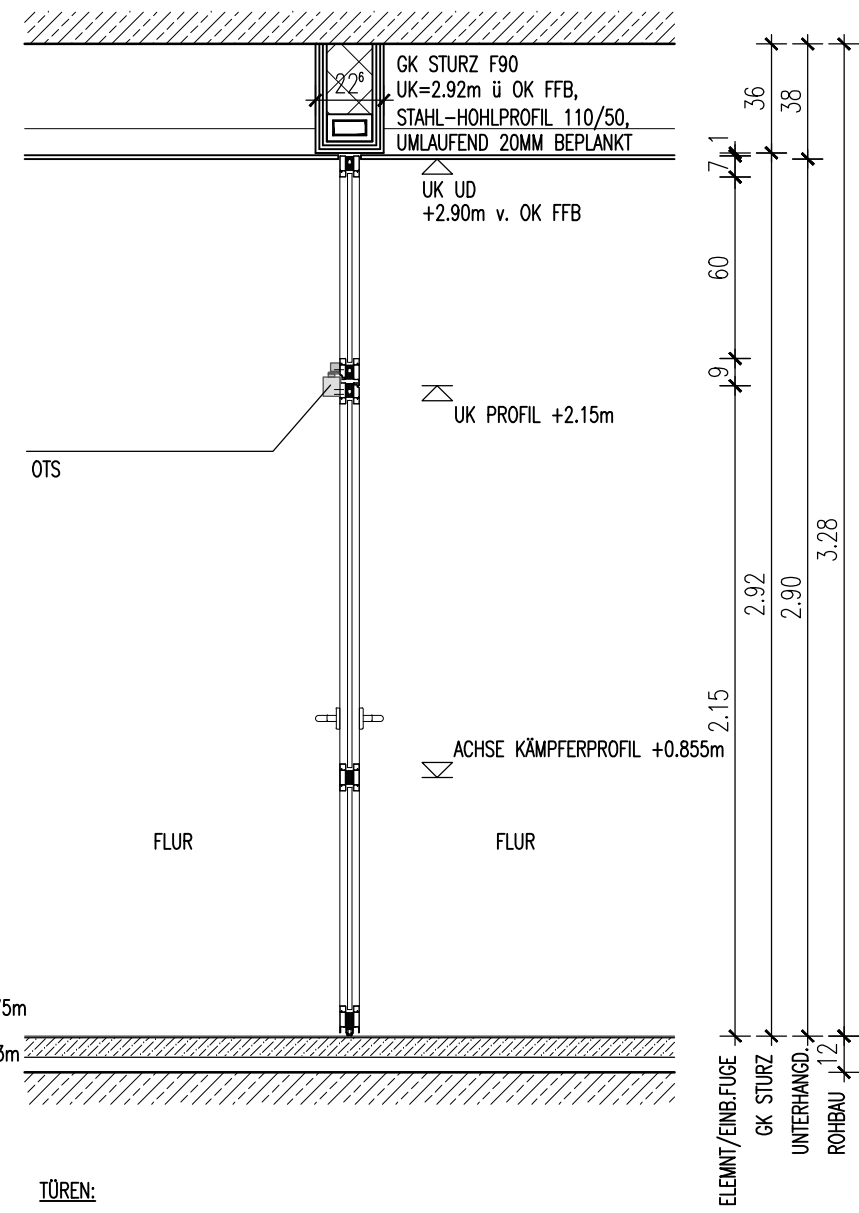
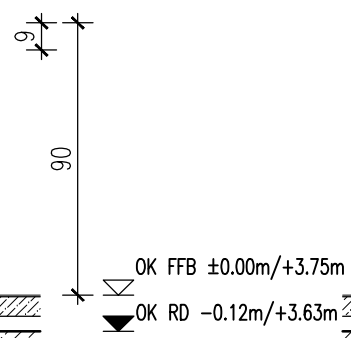
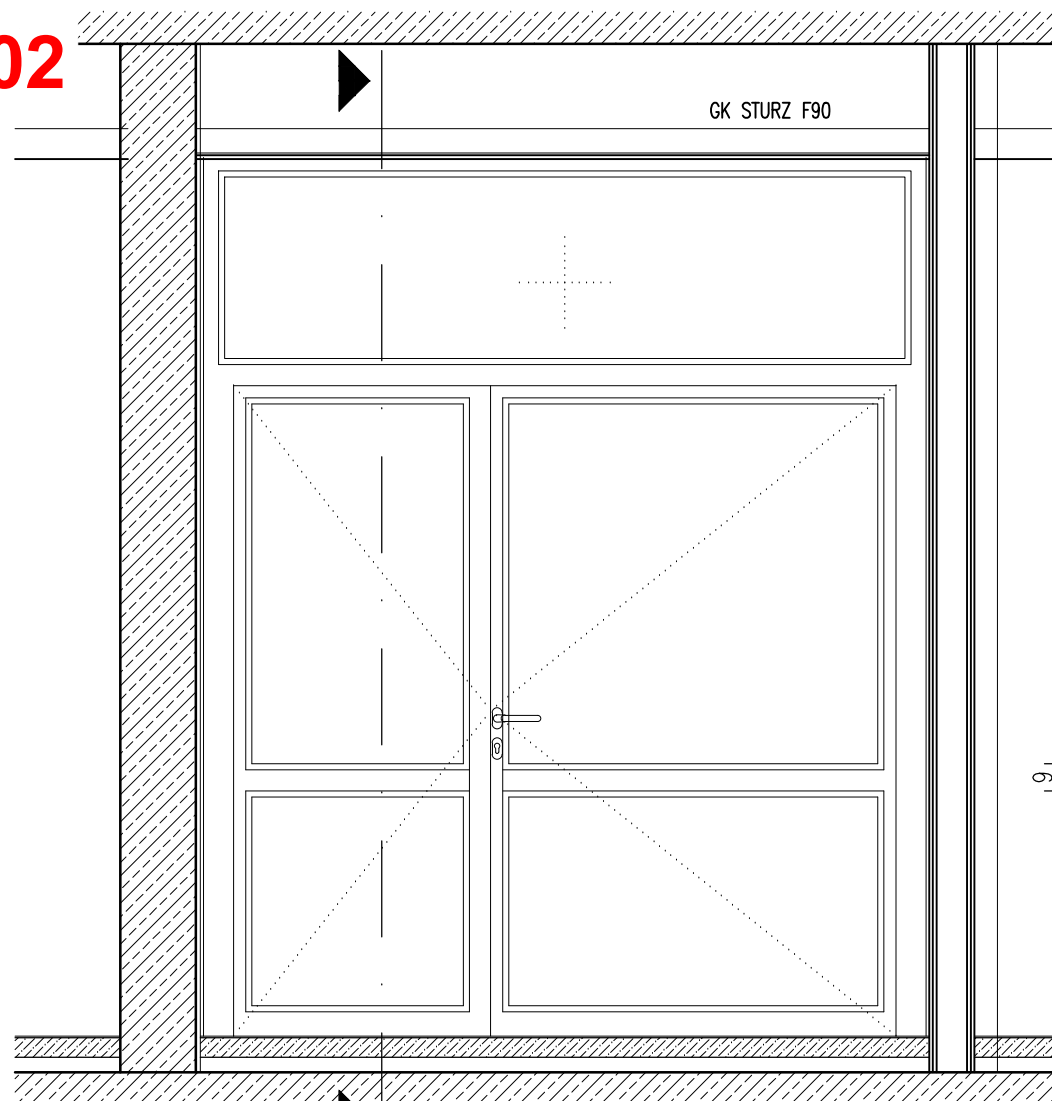
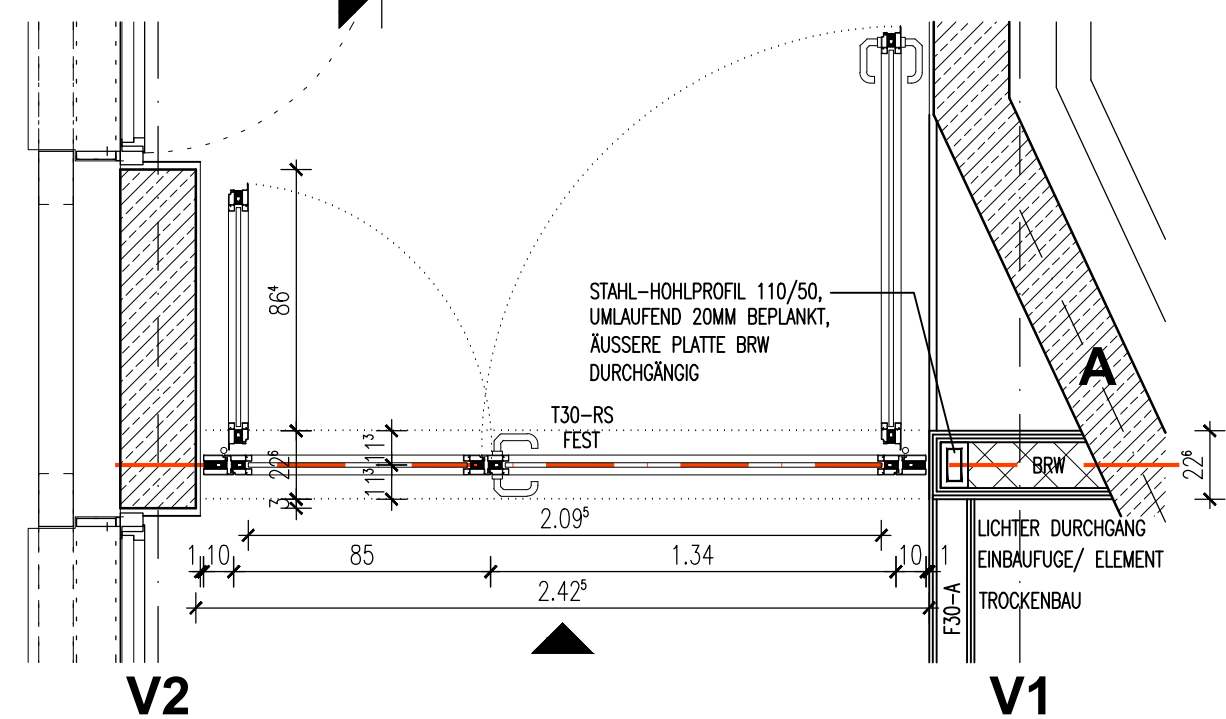


EBENE 01/02



TÜREN:
 EBENE 01: T_ERW-VF-1.44
 EBENE 02: T_ERW-VF-2.44

AUSSTATTUNG:
 OTS mit elektromech. FESTSTELLUNG, integrierter Rauchschaltzentrale und Schließfolgeregelung, Montage TÜRLATT BANDSEITE
 SONSTIGE AUSSTATTUNG GEM. TÜRLISTE



Projekt **PLEISSENTAL-KLINIK WERDAU**
 Umbau Zentrale Notfallaufnahme und Erweiterungsbau für Geriatrie und Tagesklinik Psychiatrie

Bauherr **Pleissental-Klinik GmbH**
 Ronneburger Straße 106 | 08412 Werdau
 T +49 3761 444-100

Architekt **BJP Architekten Ingenieure GmbH**
 Ferdinand-Rhode-Straße 20 | 04107 Leipzig
 T +49 341 12476-300

Index	Datum	
A	20.06.2024	CU
B	19.08.2024	CU

Maßstab:
1 : 25

Datei:
 PTK01_ERW_A_AP_D_511.dwg

Plan:
D511.02 Stahl-Glas-Anlage Flur - T30-RS, OTS mit Feststellung, 2-flügelig

Plan-Nr.:

PTK01	ERW	A	AP	D	511.02	B	F
Projekt	Gebäude	Planer	Leistgsph.	Planart	Ebene/ ...	Index	Status