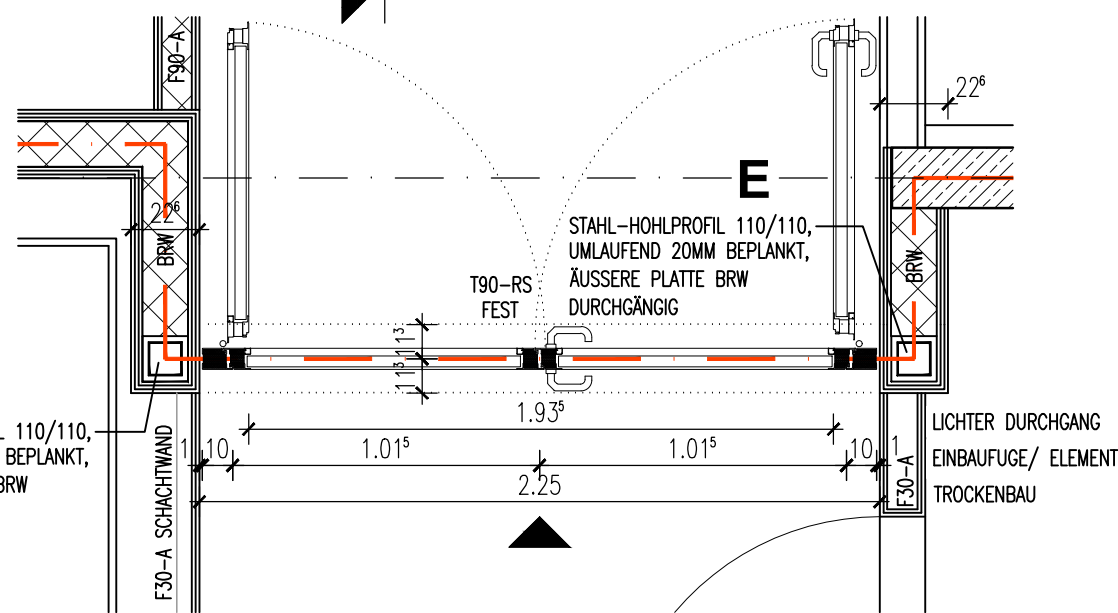
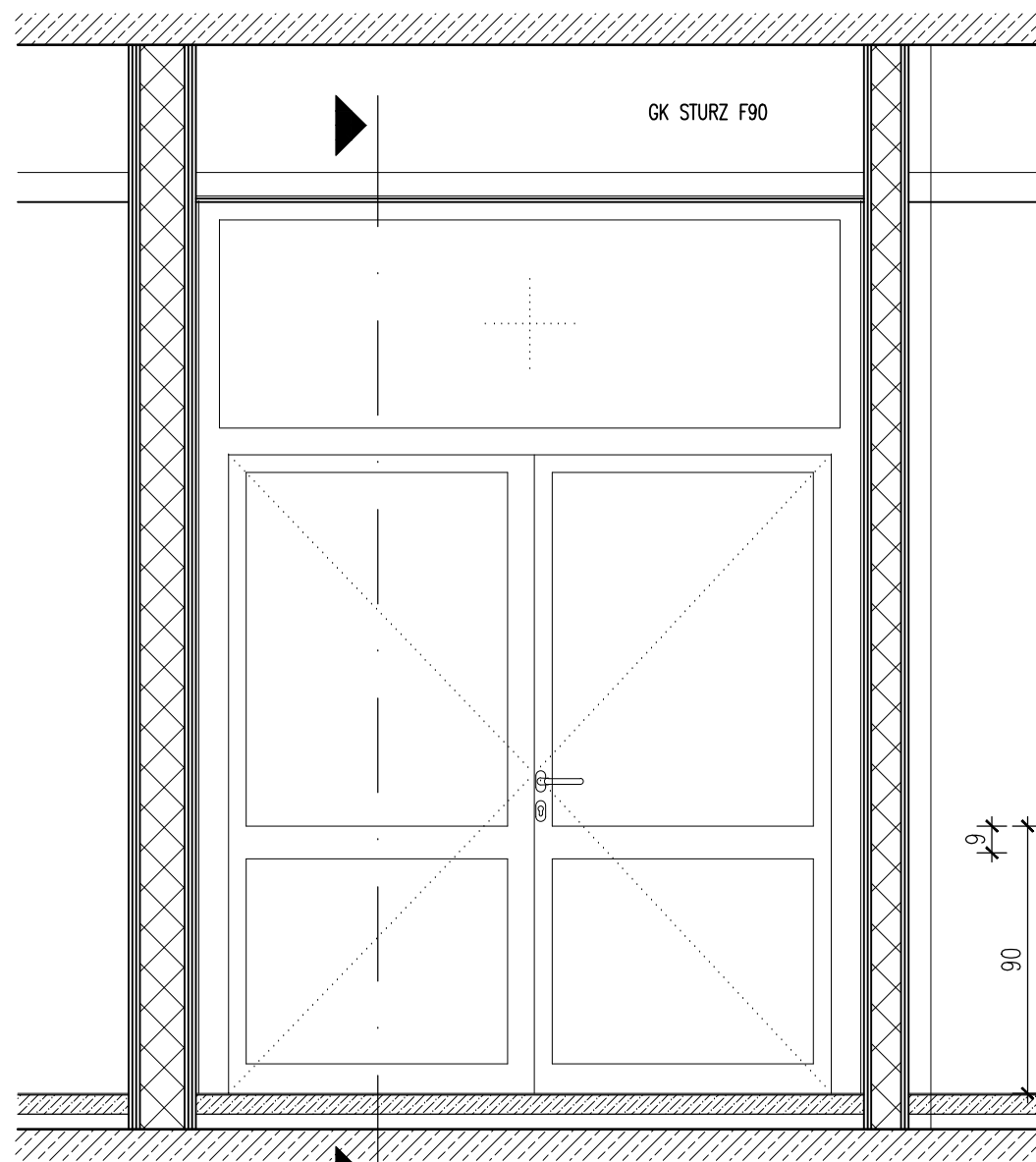
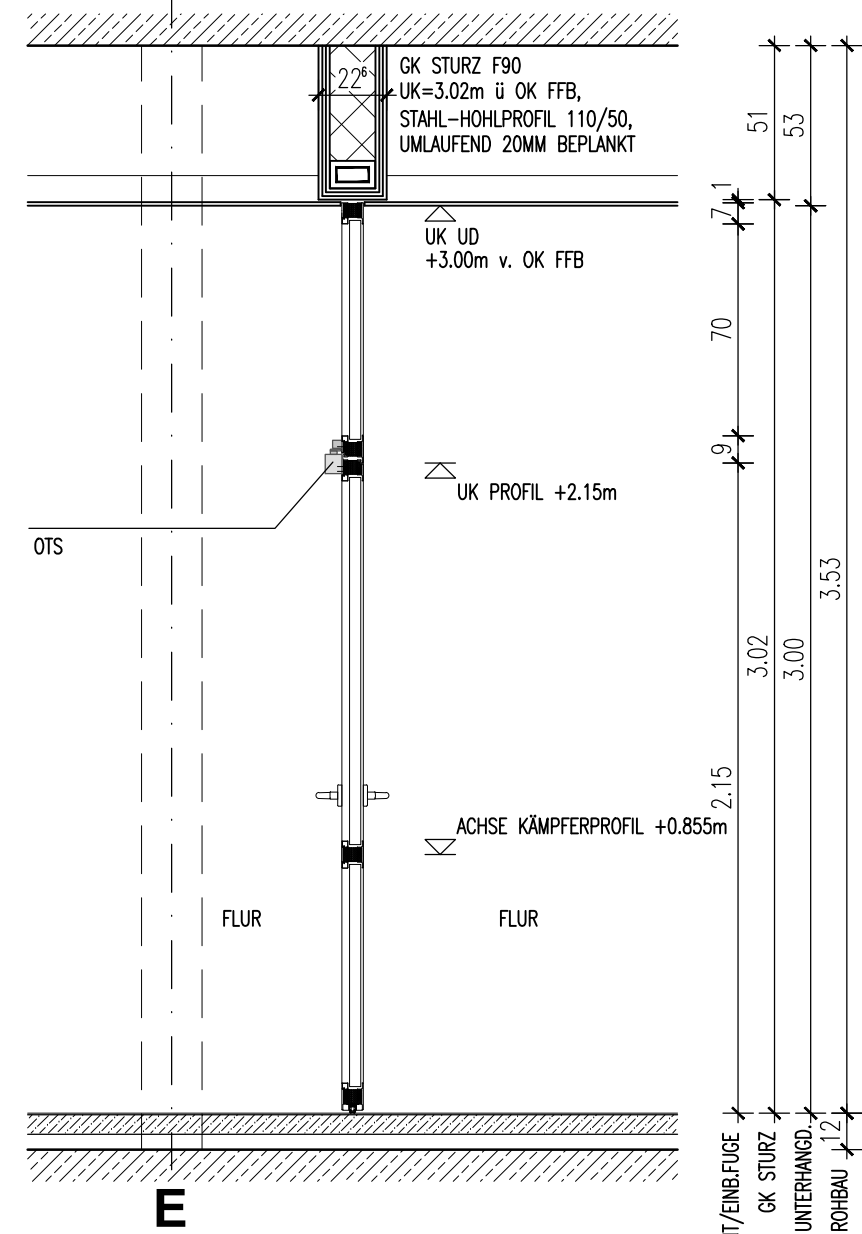


EBENE 00



OK FFB -4.00m
OK RD -4.12m



TÜREN:

EBENE 00: T_ERW-VF-0.42

AUSSTATTUNG:

OTS mit elektromech. FESTSTELLUNG, integrierter Rauchschaltzentrale und Schließfolge-regelung, Montage TÜRLATT BANDSEITE
SONSTIGE AUSSTATTUNG GEM. TÜRLISTE

Projekt **PLEISSENTAL-KLINIK WERDAU**
Umbau Zentrale Notfallaufnahme und Erweiterungsbau für Geriatrie und Tagesklinik Psychiatrie

Bauherr **Pleissentalklinik GmbH**
Ronneburger Straße 106 | 08412 Werdau
T +49 3761 444-100

Architekt **BJP Architekten Ingenieure GmbH**
Ferdinand-Rhode-Straße 20 | 04107 Leipzig
T +49 341 12476-300

Index	Datum	
A	20.06.2024	CU
B	19.08.2024	CU

Maßstab:
1 : 25

Datei:
PTK01_ERW_A_AP_D_511.dwg

Plan:
D511.05 Stahl-Glas-Anlage Flur - T90-RS, OTS mit Feststellung, 2-flügelig

Projekt	Gebäude	Planer	Leistsph.	Planart	Ebene/ ...	Index	Status
PTK01	ERW	A	AP	D	511.05	B	F