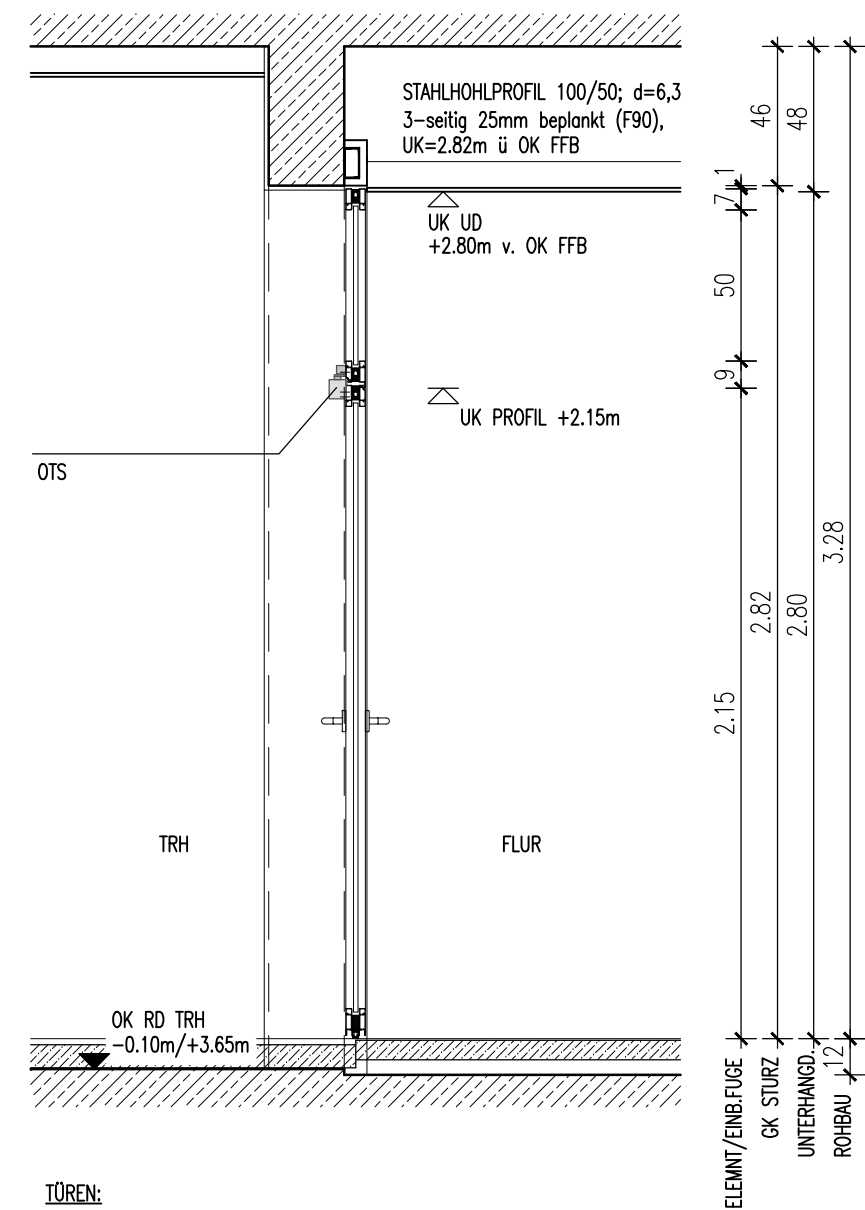
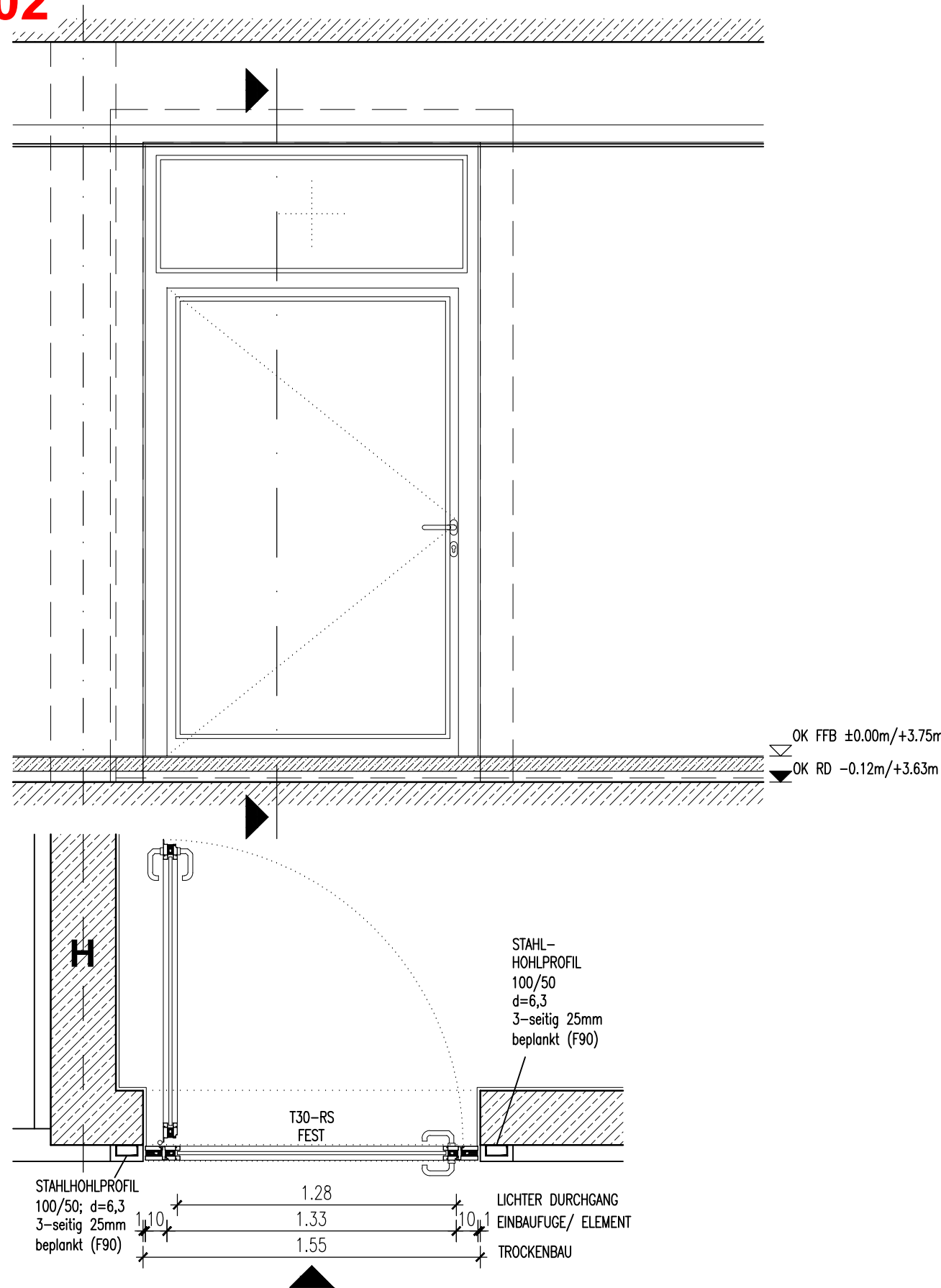


# EBENE 01/02



## TÜREN:

EBENE 01: T\_ERW-VF-1.41  
EBENE 02: T\_ERW-VF-2.41

## AUSSTATTUNG:

OTS mit integriertem Öffnungsbegrenzer, Montage TÜRBLATT BANDSEITE  
SONSTIGE AUSSTATTUNG GEM. TÜRLISTE

Projekt **PLEISSENTAL-KLINIK WERDAU**  
Umbau Zentrale Notfallaufnahme und Erweiterungsbau für Geriatrie und Tagesklinik Psychiatrie

Bauherr **Pleissentalklinik GmbH**  
Ronneburger Straße 106 | 08412 Werda  
T +49 3761 444-100

Architekt **BJP Architekten Ingenieure GmbH**  
Ferdinand-Rhode-Straße 20 | 04107 Leipzig  
T +49 341 12476-300

Index	Datum
A	19.08.2024 CU

Maßstab:  
**1 : 25**

Datei:  
PTK01\_ERW\_A\_AP\_D\_511.dwg

Plan:  
**D511.07 Stahl-Glas-Anlage TRH - T30-RS, OTS mit Öffnungsbegrenzer**

Plan-Nr.:  
**PTK01 ERW A AP D 511.07 - V**

Projekt Gebäude Planer Leistgsp. Planart Ebene/ ... Index Status