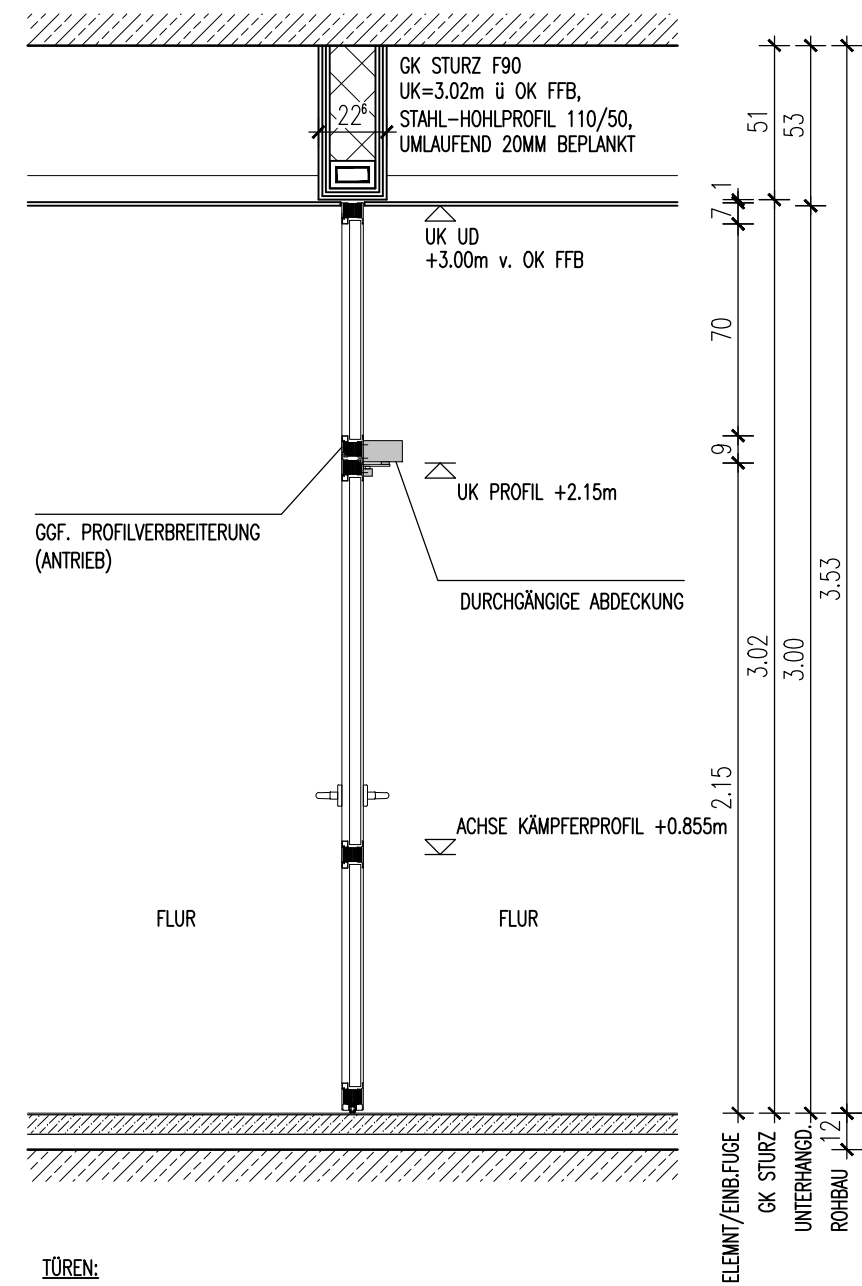
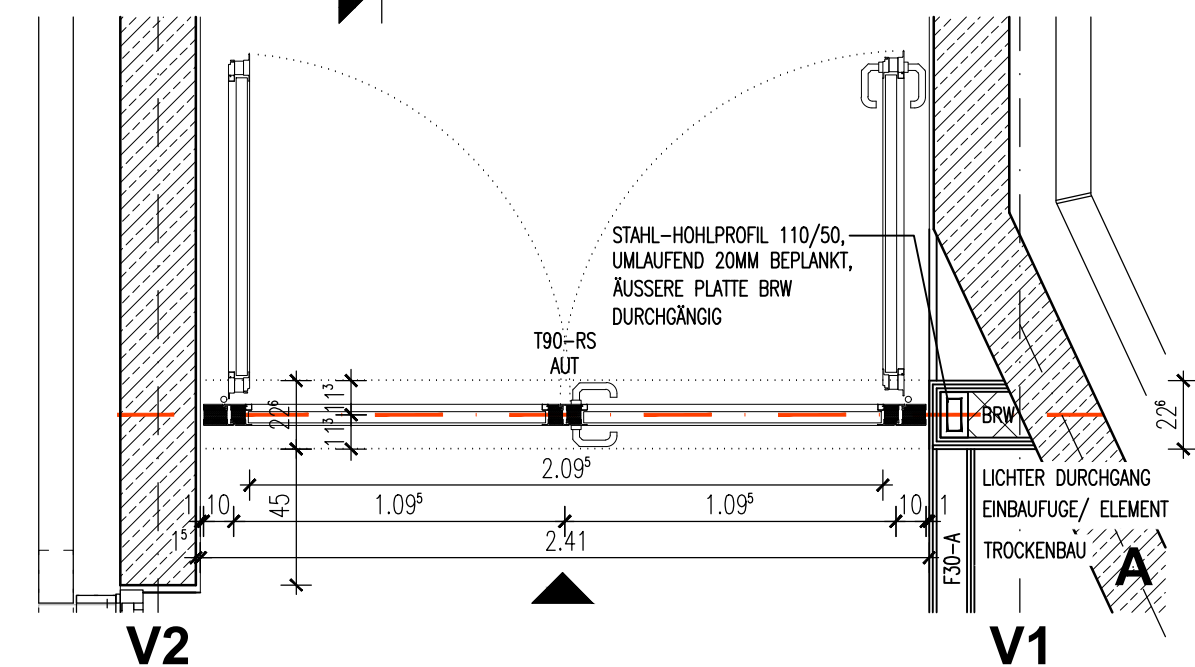
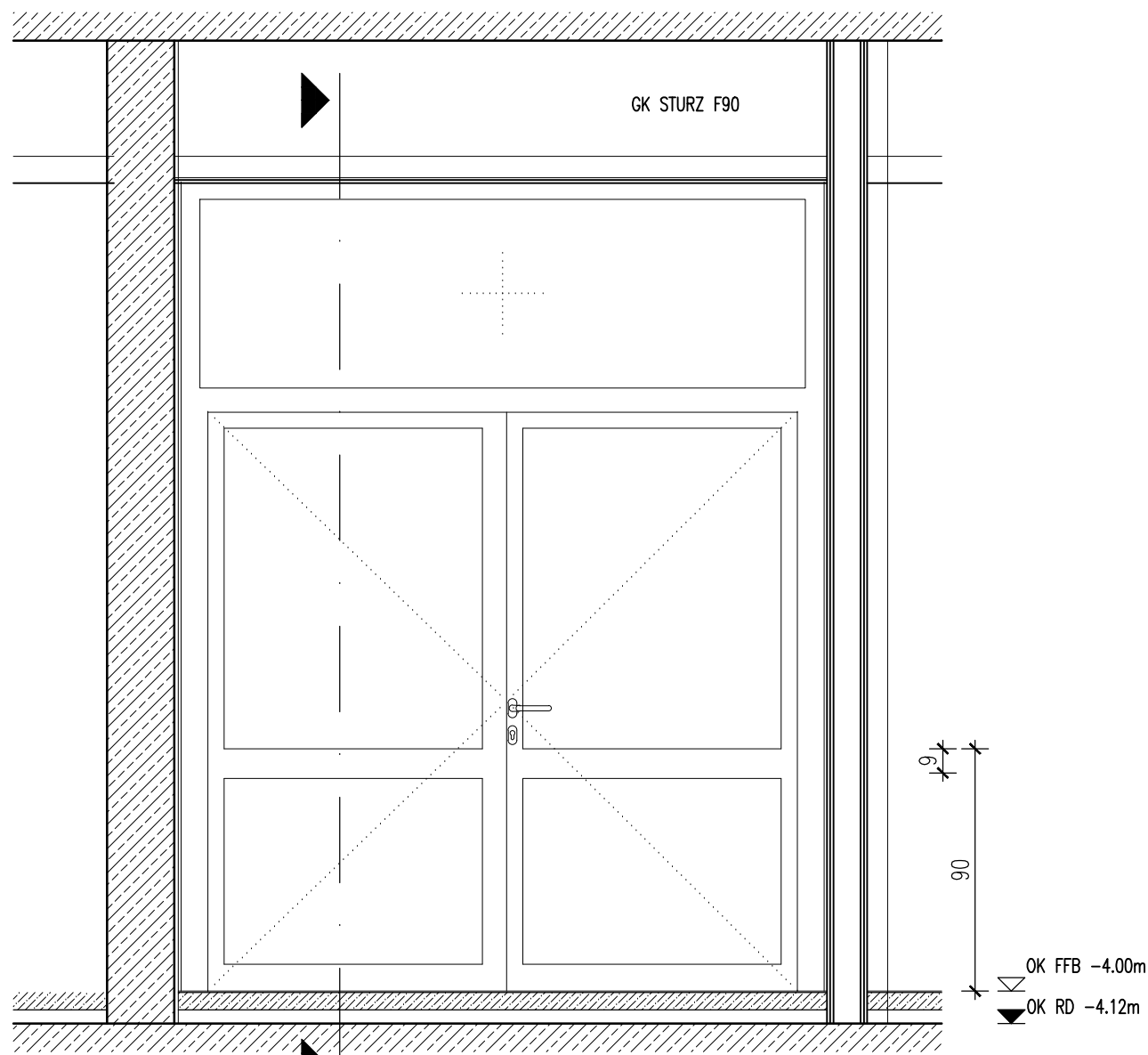


EBENE 00



TÜREN:

EBENE 00: T_ERW-VF-0.43

AUSSTATTUNG:

DREHFLÜGELANTRIEB DRÜCKEND MIT SCHIENE UND FLATSCAN, Montage STURZ BANDGEGENSEITE
SONSTIGE AUSSTATTUNG GEM. TÜRLISTE

Projekt **PLEISSENTAL-KLINIK WERDAU**
Umbau Zentrale Notfallaufnahme und Erweiterungsbau für Geriatrie und Tagesklinik Psychiatrie

Bauherr **Pleissentalklinik GmbH**
Ronneburger Straße 106 | 08412 Werdau
T +49 3761 444-100

Architekt **BJP Architekten Ingenieure GmbH**
Ferdinand-Rhode-Straße 20 | 04107 Leipzig
T +49 341 12476-300

Index	Datum	
A	20.06.2024	CU
B	19.08.2024	CU

Maßstab:
1 : 25

Datei:
PTK01_ERW_A_AP_D_511.dwg

Plan:
D511.03 Stahl-Glas-Anlage Flur - T90-RS, Automatantrieb, 2-flügelig

Plan-Nr.:

PTK01	ERW	A	AP	D	511.03	B	F
Projekt	Gebäude	Planer	Leistgsp.	Planart	Ebene/ ...	Index	Status