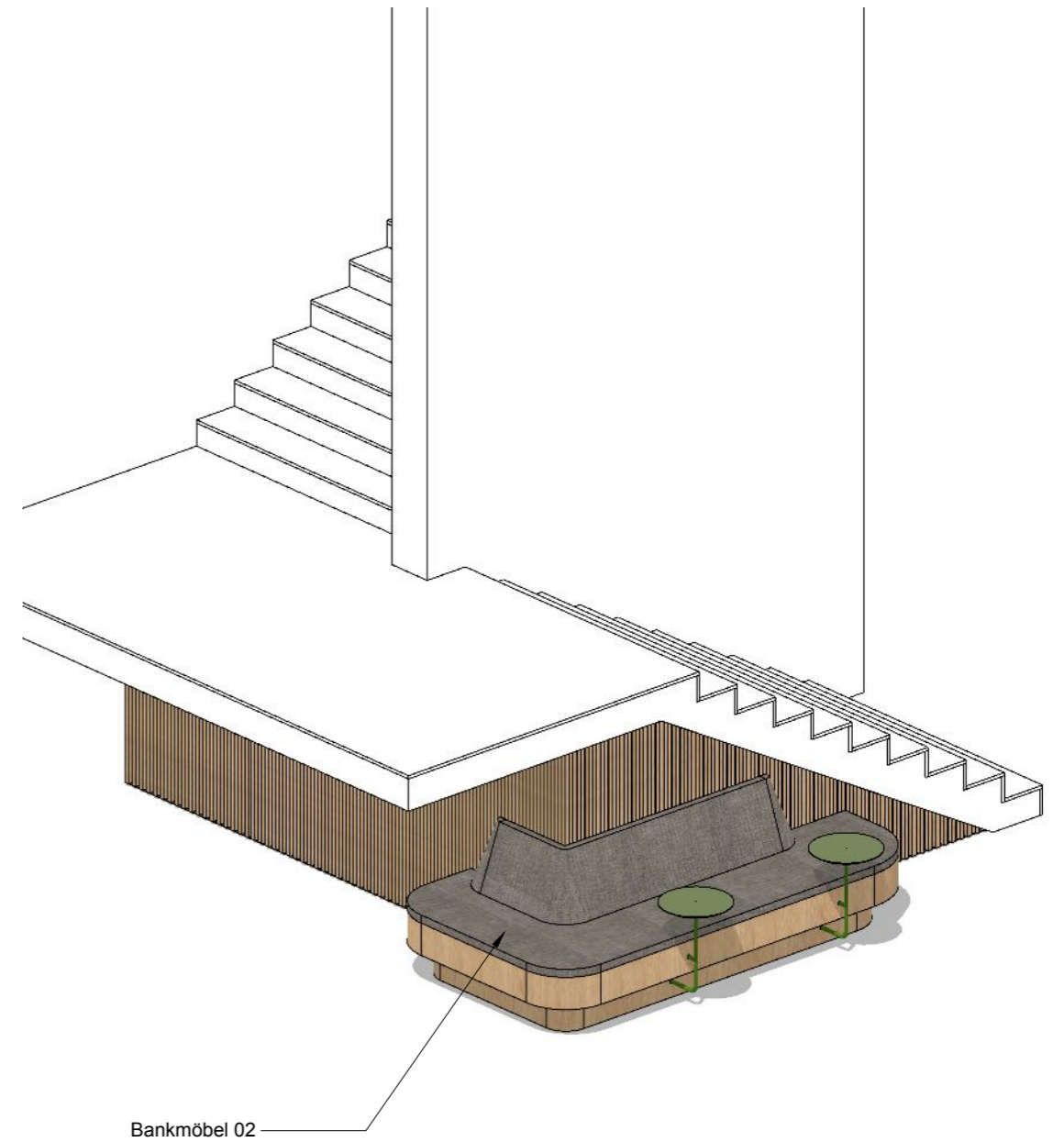


Isometrie Vorderseite
kein Maßstab



Isometrie Rückseite
kein Maßstab



ACTINCOMMON
WEIDLER / BARNSTEDT GBR
LOBECKSTR. 30-35
D-10969 BERLIN

Architekt / Planer



Hochschule Zittau / Görlitz
Theodor-Körner-Allee 16
02763 Zittau

Bauherr

**Konzeption und
Umsetzung**

Bauvorhaben

Hinweise:
Die Maße und Konstruktion sind
eigenverantwortlich zu überprüfen.
Unstimmigkeiten sind unverzüglich
mit dem Planungsbüro zu klären.

Notes:
All drawings and dimensions have
to be verified. Any discrepancies
must be cleared immediately
with the planning office.

Index	Status	Datum	Gez.	Änderung / Ergänzung
A	Ausführungspl.	12.03.2024	AIC	Erstausgabe

Ausführungsplanung

Planungsphase

kein
Maßstab

CM

DIN A3

12.03.2024

AIC

Maßstab

Einheiten

Format

Datum

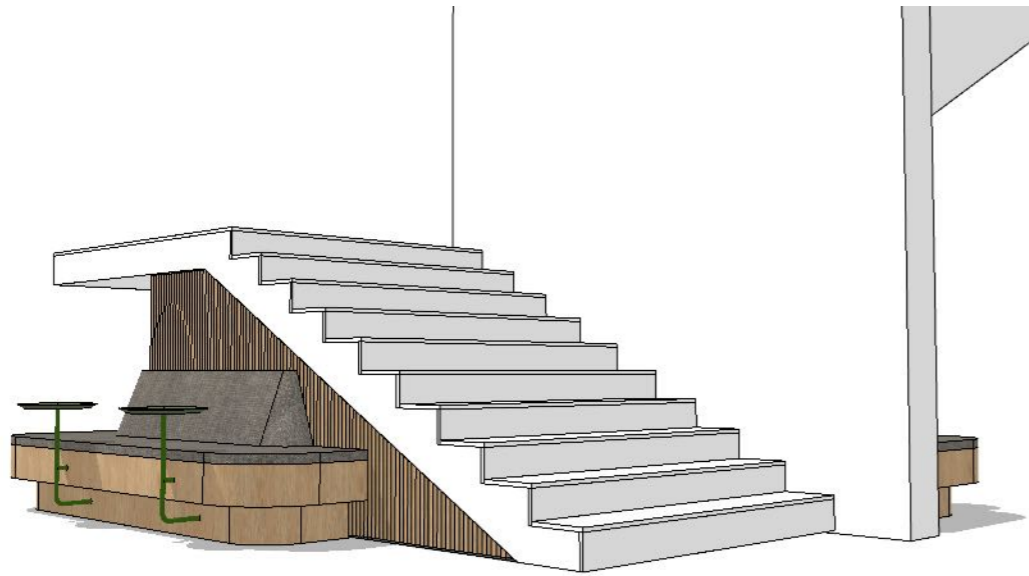
Gezeichnet

Görlitz G1-EG - Raum 0.03.01 / Übersicht 01

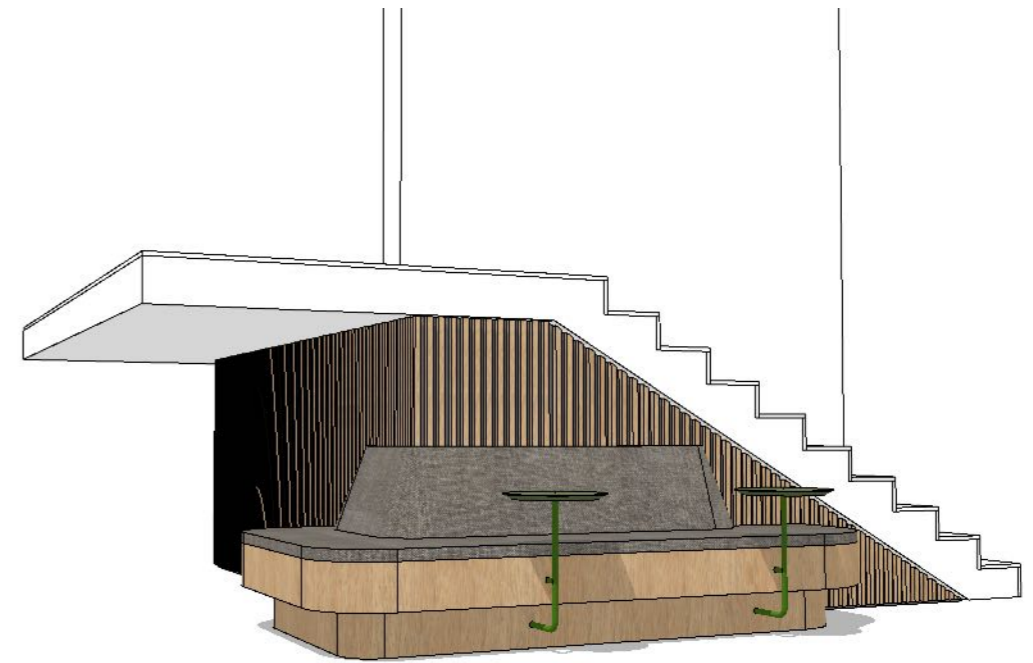
Planinhalt

HZG_G1_A_0.01_600-A

Plannummer



Perspektive Seite
kein Maßstab



Perspektive Seite rechts
kein Maßstab



Perspektive Rückseite
kein Maßstab

Platz für 2 x Tresenmöbel

Tür selbstschließend



Perspektive Vorderseite
kein Maßstab

Stauraumtür geschlossen



ACTINCOMMON
WEIDLER / BARNSTEDT GBR
LOBECKSTR. 30-35
D-10969 BERLIN

Architekt / Planer



Hochschule Zittau / Görlitz
Theodor-Körner-Allee 16
02763 Zittau

Bauherr

**Konzeption und
Umsetzung**

Bauvorhaben

Hinweise:
Die Maße und Konstruktion sind
eigenverantwortlich zu überprüfen.
Unstimmigkeiten sind unverzüglich
mit dem Planungsbüro zu klären.

Notes:
All drawings and dimensions have
to be verified. Any discrepancies
must be cleared immediately
with the planning office.

Index	Status	Datum	Gez.	Änderung / Ergänzung
A	Ausführungspl.	12.03.2024	AIC	Erstausgabe

Ausführungsplanung

Planungsphase

kein
Maßstab

Maßstab

CM

Einheiten

DIN A3

Format

12.03.2024

Datum

AIC

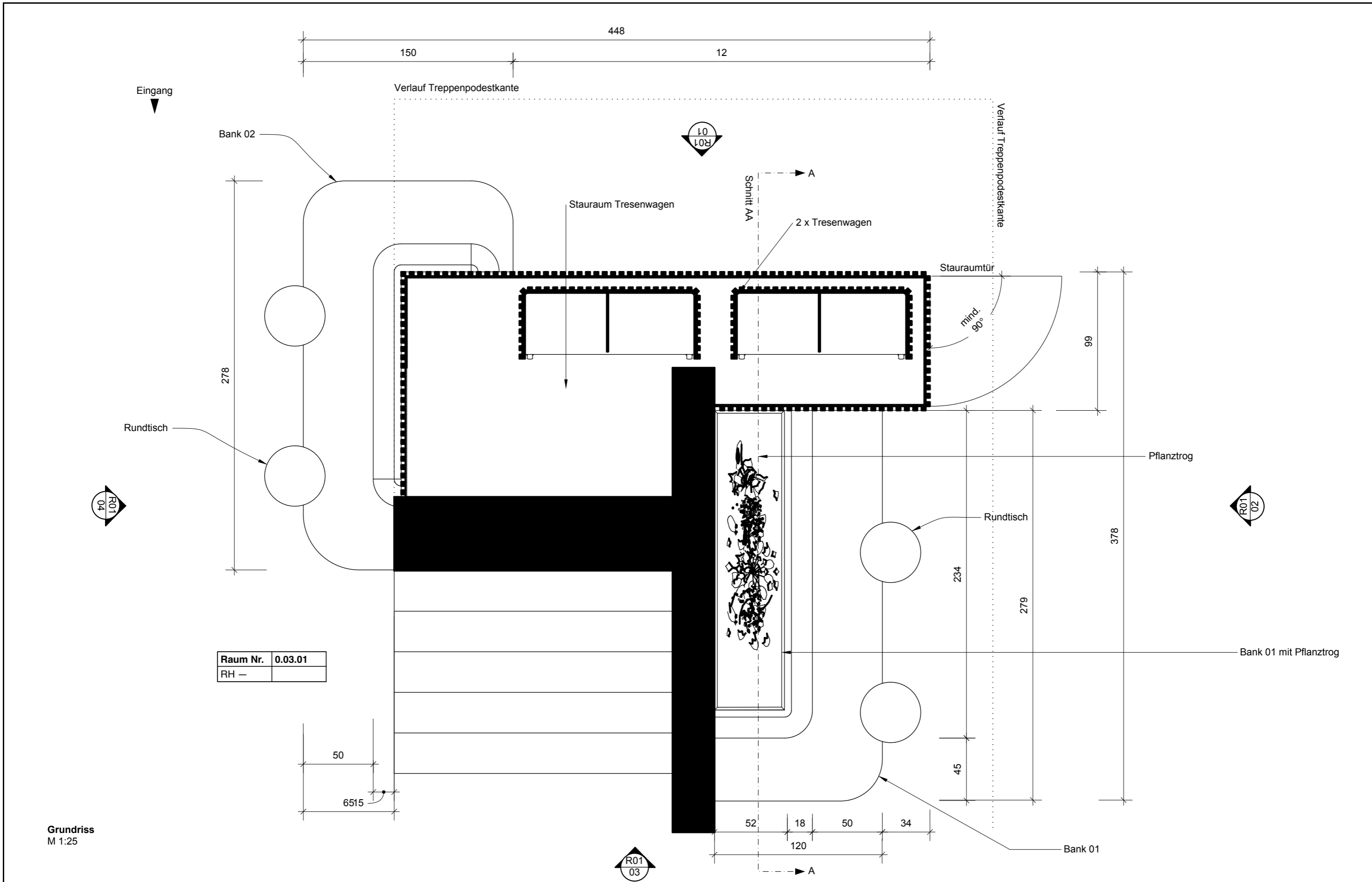
Gezeichnet

Görlitz G1-EG - Raum 0.03.02 / Übersicht 02

Planinhalt

HZG_G1_A_0.01_601-A

Plannummer



Raum Nr.	0.03.01
RH	—

Grundriss
M 1:25

A
ACTINCOMMON
WEIDLER / BARNSTEDT GBR
LOBECKSTR. 30-35
D-10969 BERLIN


Hochschule Zittau / Görlitz
Theodor-Körner-Allee 16
02763 Zittau

**Konzeption und
Umsetzung**

Bauvorhaben

Hinweise:
Die Maße und Konstruktion sind eigenverantwortlich zu überprüfen. Unstimmigkeiten sind unverzüglich mit dem Planungsbüro zu klären.
Notes:
All drawings and dimensions have to be verified. Any discrepancies must be cleared immediately with the planning office.

Index	Status	Datum	Gez.	Änderung / Ergänzung
A	Ausführungspl.	12.03.2024	AIC	Erstausgabe

Ausführungsplanung

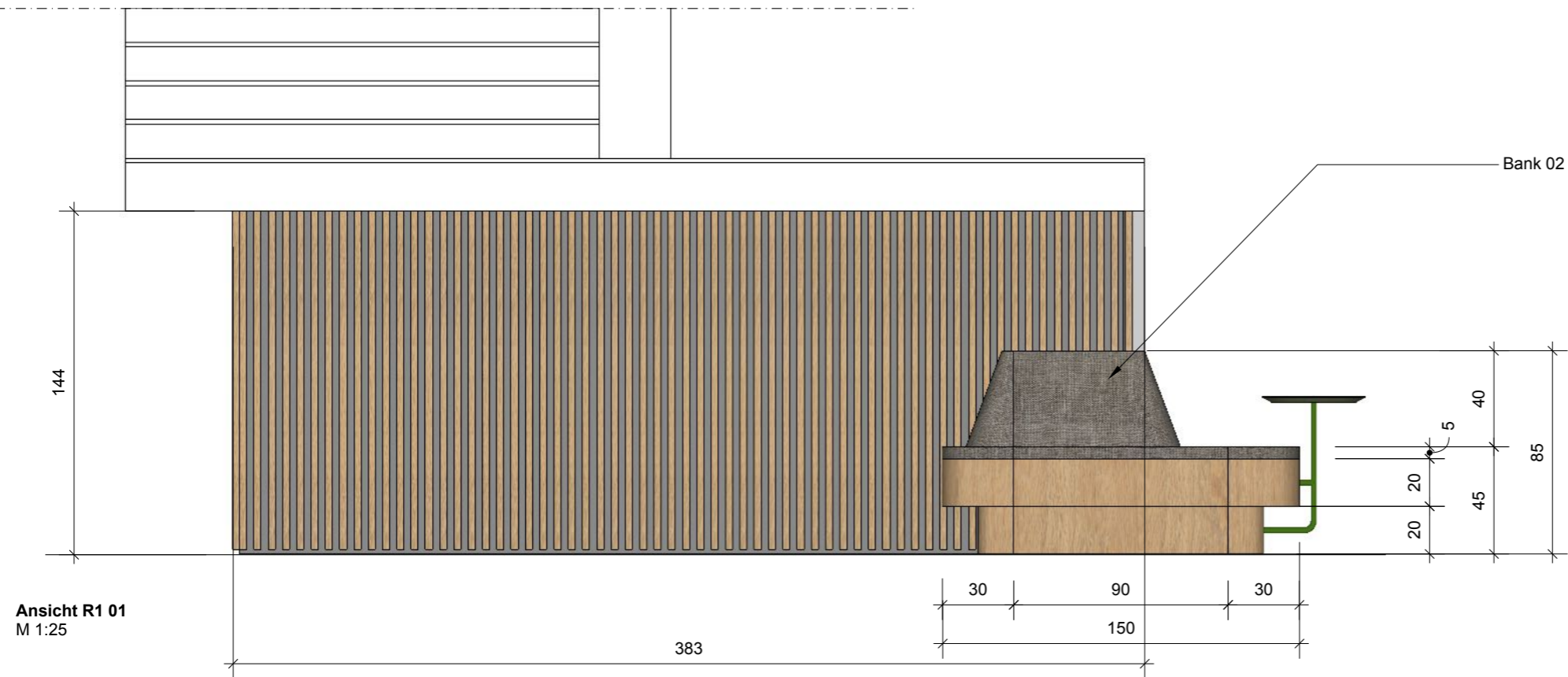
Planungsphase				
1:25	CM	DIN A3	12.03.2024	AIC
Maßstab	Einheiten	Format	Datum	Gezeichnet

Görlitz G1-EG - Raum 0.03.01 / Grundriss

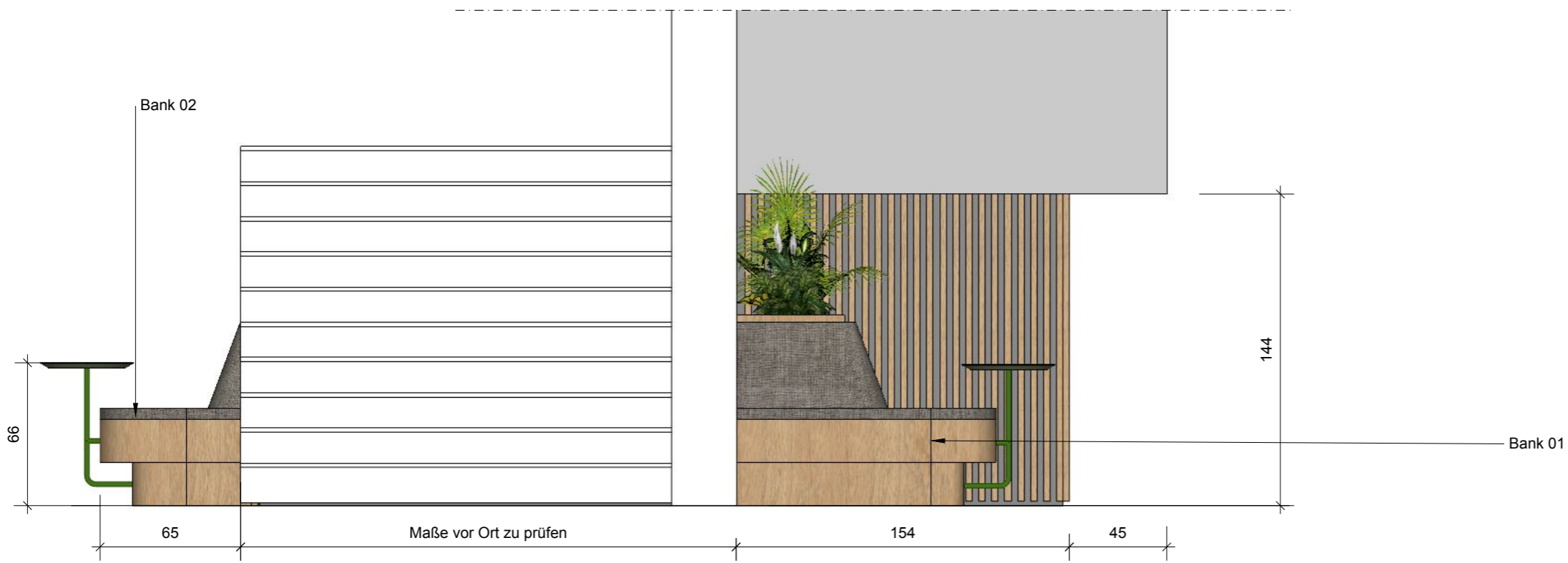
Planinhalt	
HZG_G1_A_0.01_100-A	Plannummer

Architekt / Planer

Bauherr



Ansicht R1 01
M 1:25



Ansicht R1 03
M 1:25

A
ACTINCOMMON
WEIDLER / BARNSTEDT GBR
LOBECKSTR. 30-35
D-10969 BERLIN
Architekt / Planer


Hochschule Zittau / Görlitz
Theodor-Körner-Allee 16
02763 Zittau
Bauherr

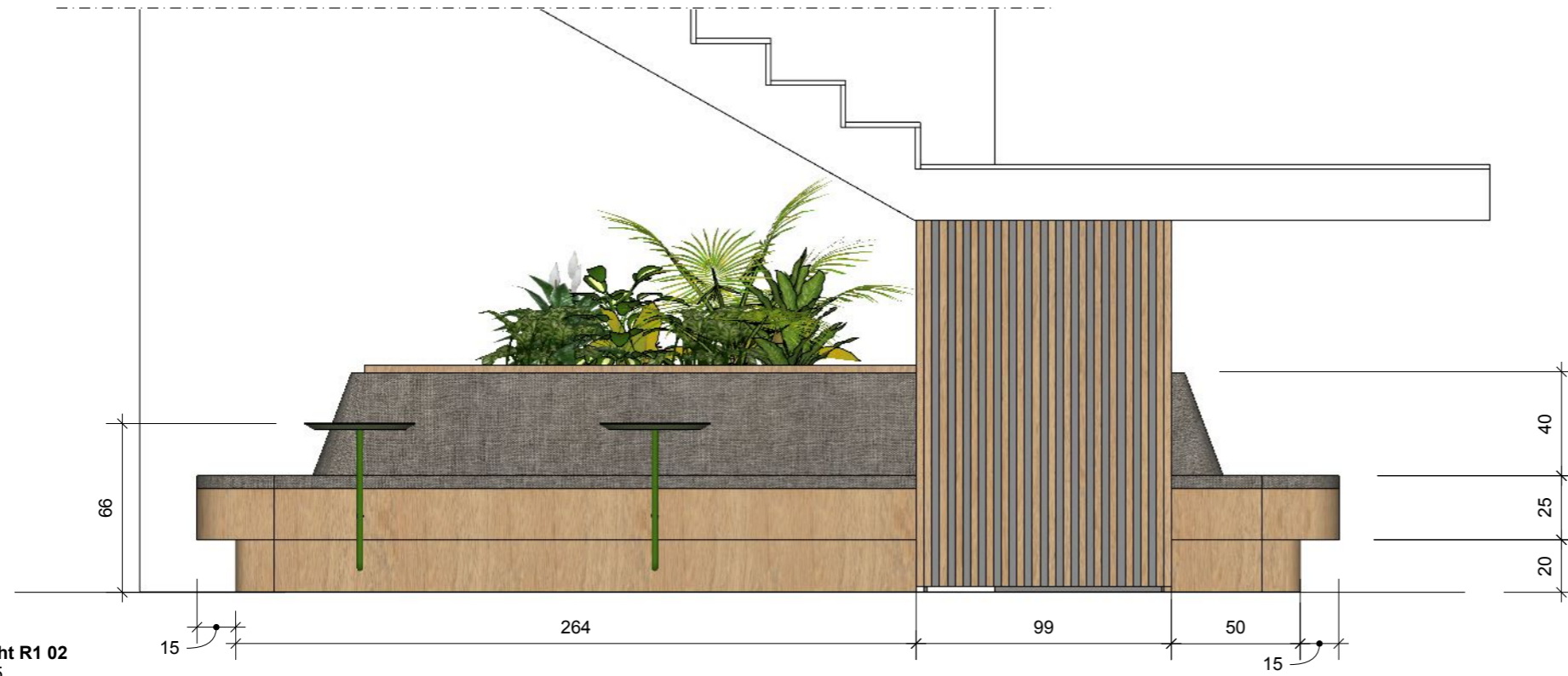
**Konzeption und
Umsetzung**
Bauvorhaben

Hinweise:
Die Maße und Konstruktion sind
eigenverantwortlich zu überprüfen.
Unstimmigkeiten sind unverzüglich
mit dem Planungsbüro zu klären.
Notes:
All drawings and dimensions have
to be verified. Any discrepancies
must be cleared immediately
with the planning office.

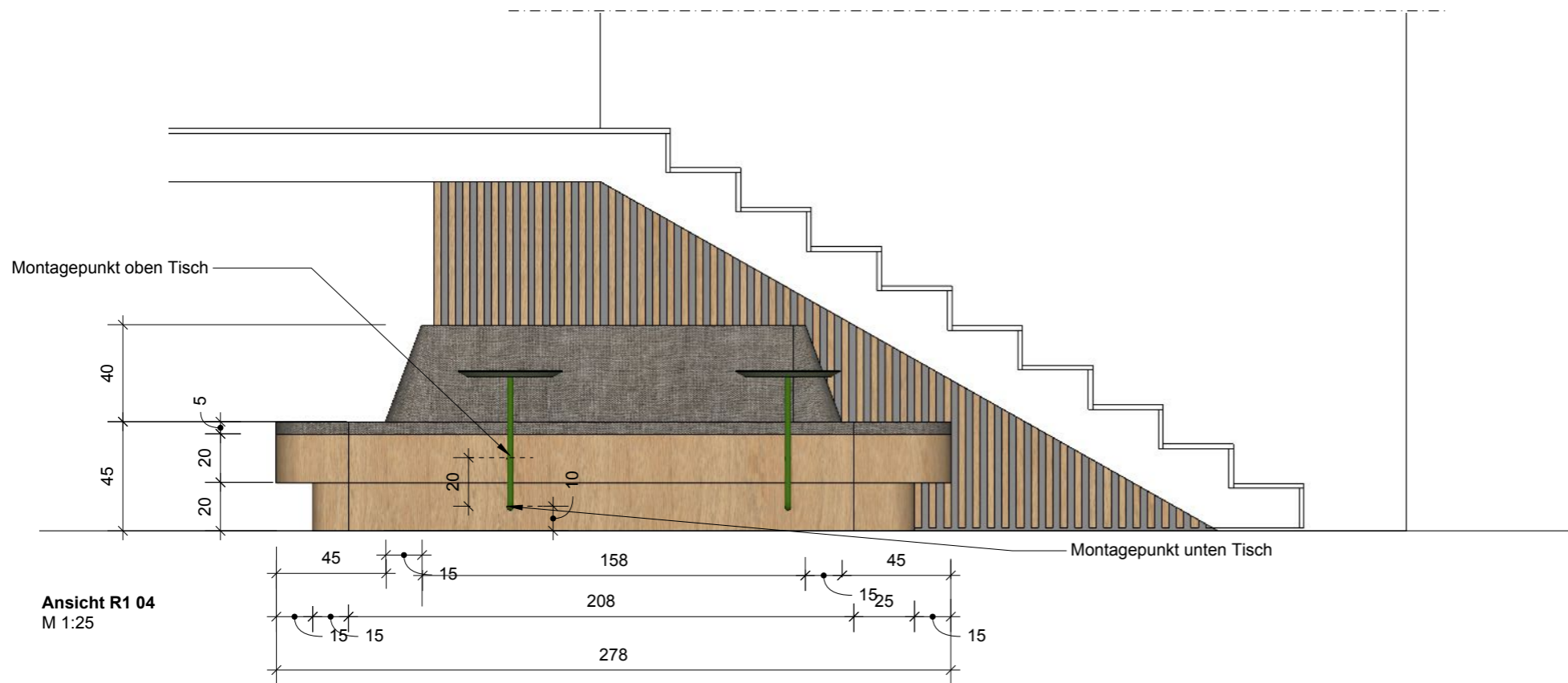
Index	Status	Datum	Gez.	Änderung / Ergänzung
A	Ausführungspl.	12.03.2024	AIC	Erstausgabe

Ausführungsplanung				
Planungsphase				
1:25	CM	DIN A3	12.03.2024	AIC
Maßstab	Einheiten	Format	Datum	Gezeichnet

Görlitz G1-EG - Raum 0.03.01 / Ansichten 01
Planinhalt
HZG_G1_A_0.01_200-A
Plannummer



Ansicht R1 02
M 1:25



Ansicht R1 04
M 1:25

A
ACTINCOMMON
WEIDLER / BARNSTEDT GBR
LOBECKSTR. 30-35
D-10969 BERLIN

Architekt / Planer


Hochschule Zittau / Görlitz
Theodor-Körner-Allee 16
02763 Zittau

Bauherr

**Konzeption und
Umsetzung**

Bauvorhaben

Hinweise:
Die Maße und Konstruktion sind
eigenverantwortlich zu überprüfen.
Unstimmigkeiten sind unverzüglich
mit dem Planungsbüro zu klären.
Notes:
All drawings and dimensions have
to be verified. Any discrepancies
must be cleared immediately
with the planning office.

Index	Status	Datum	Gez.	Änderung / Ergänzung
A	Ausführungspl.	12.03.2024	AIC	Erstausgabe

Ausführungsplanung

Planungsphase

1:25
Maßstab

CM
Einheiten

DIN A3
Format

12.03.2024
Datum

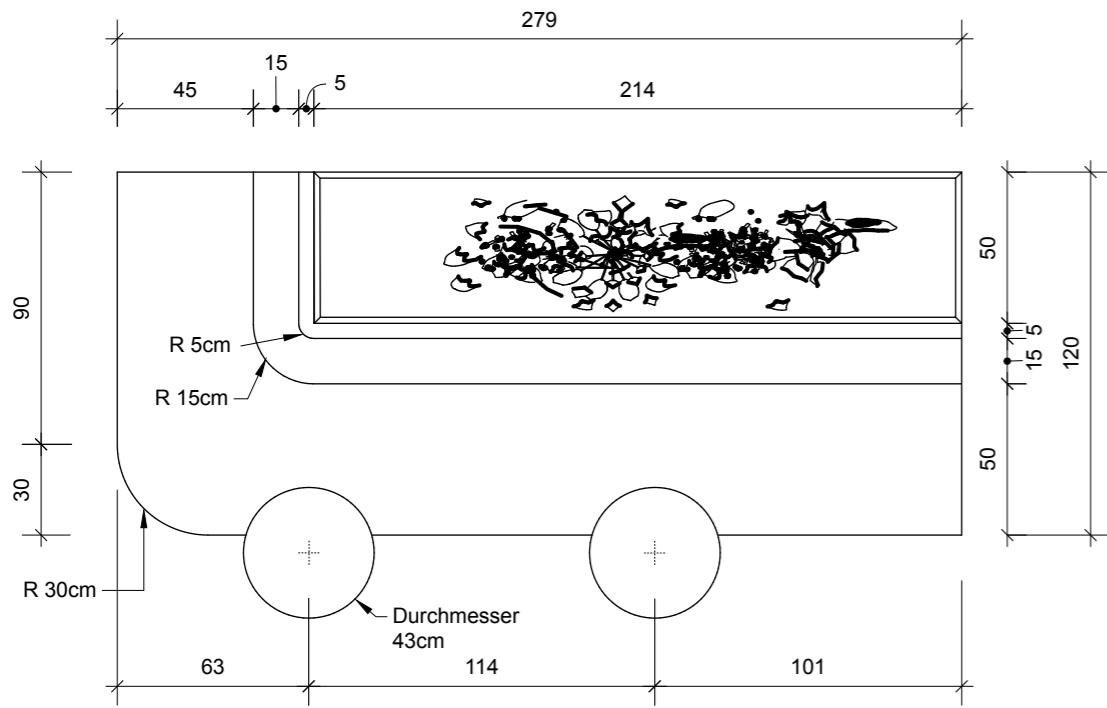
AIC
Gezeichnet

Görlitz G1-EG - Raum 0.03.01 / Ansichten 02

Planinhalt

HZG_G1_A_0.01_201-A

Plannummer



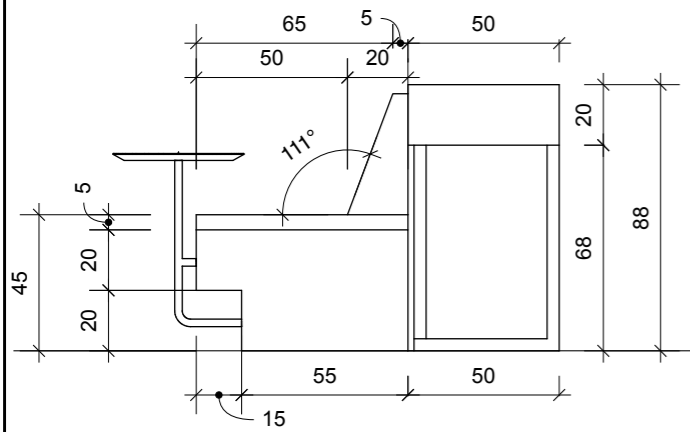
Aufsicht
M 1:25



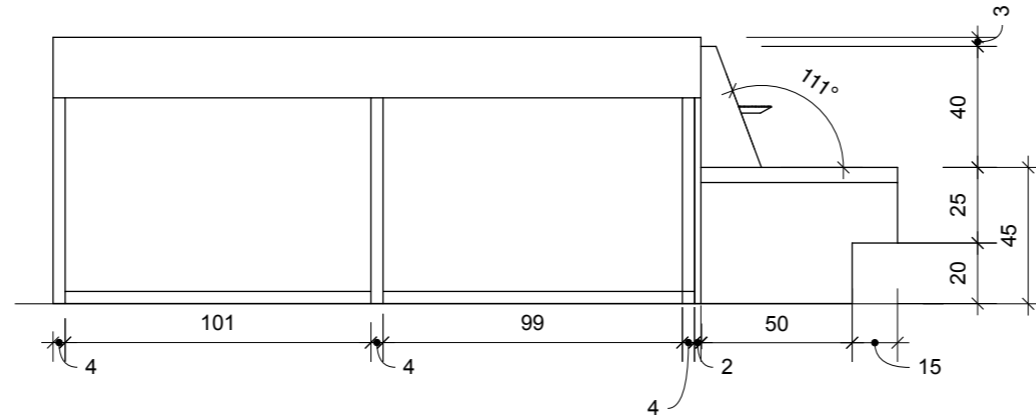
Isometrie Rückseite
kein Maßstab



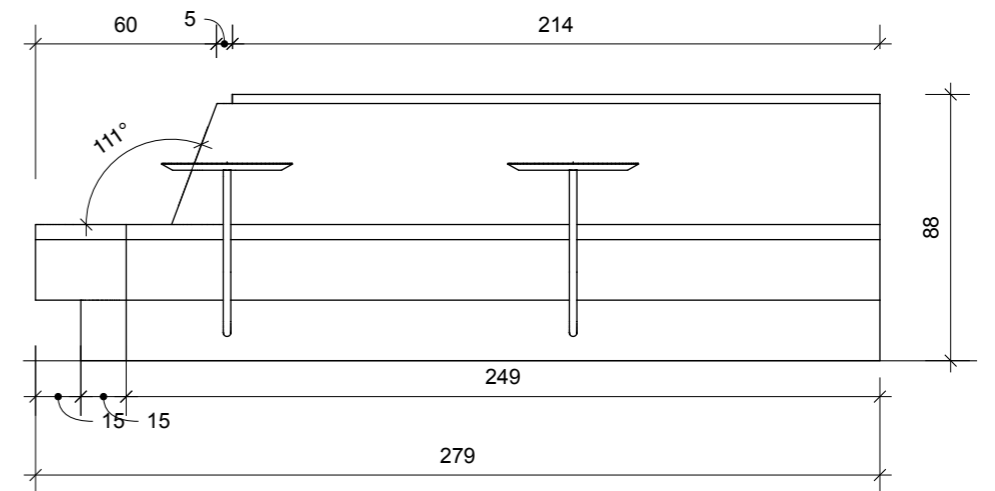
Isometrie Vorderseite
kein Maßstab



Ansicht Seite rechts
M 1:25



Rückansicht
M 1:25



Vorderansicht
M 1:25

A
ACTINCOMMON
WEIDLER / BARNSTEDT GBR
LOBECKSTR. 30-35
D-10969 BERLIN

Architekt / Planer


Hochschule Zittau / Görlitz
Theodor-Körner-Allee 16
02763 Zittau

Bauherr

**Konzeption und
Umsetzung**

Bauvorhaben

Hinweise:
Die Maße und Konstruktion sind
eigenverantwortlich zu überprüfen.
Unstimmigkeiten sind unverzüglich
mit dem Planungsbüro zu klären.
Notes:
All drawings and dimensions have
to be verified. Any discrepancies
must be cleared immediately
with the planning office.

Index	Status	Datum	Gez.	Änderung / Ergänzung
A	Ausführungspl.	12.03.2024	AIC	Erstausgabe

Ausführungsplanung

Planungsphase

1:25

Maßstab

CM

Einheiten

DIN A3

Format

12.03.2024

Datum

AIC

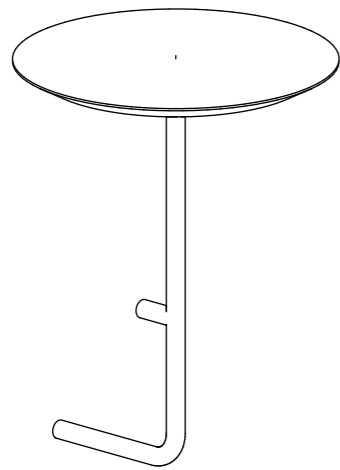
Gezeichnet

Görlitz G1-EG - Raum 0.03.01 / Sitzbank 01

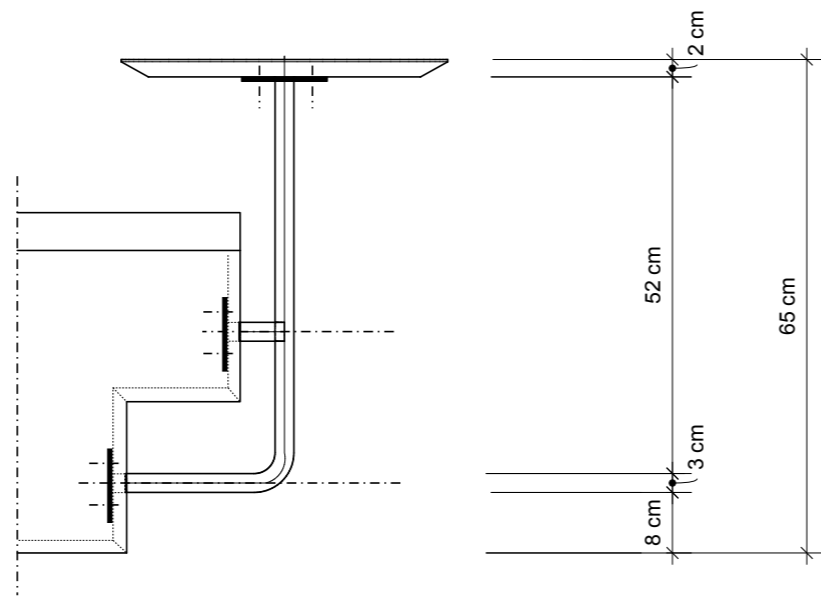
Planinhalt

HZG_G1_A_0.01_400-A

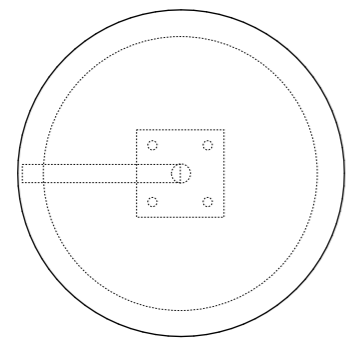
Plannummer



Perspektive
M 1:10

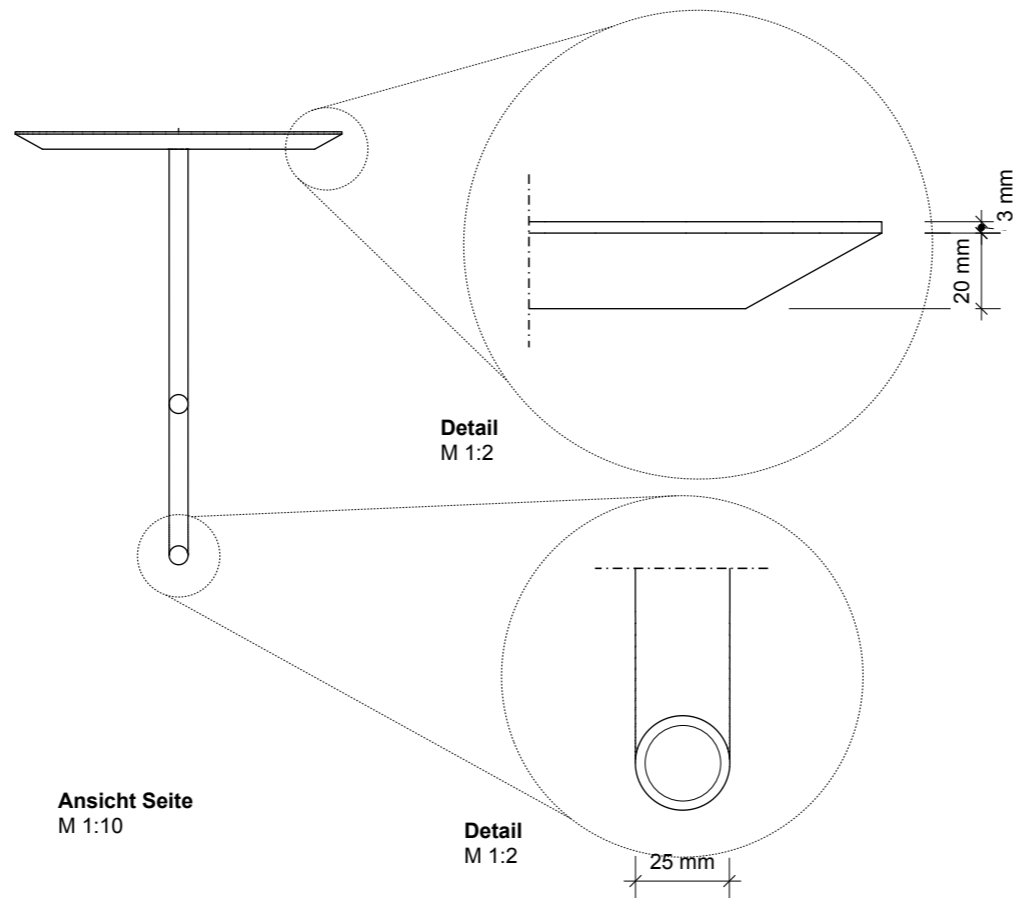


Ansicht / Schnitt Seite
M 1:10



43 cm

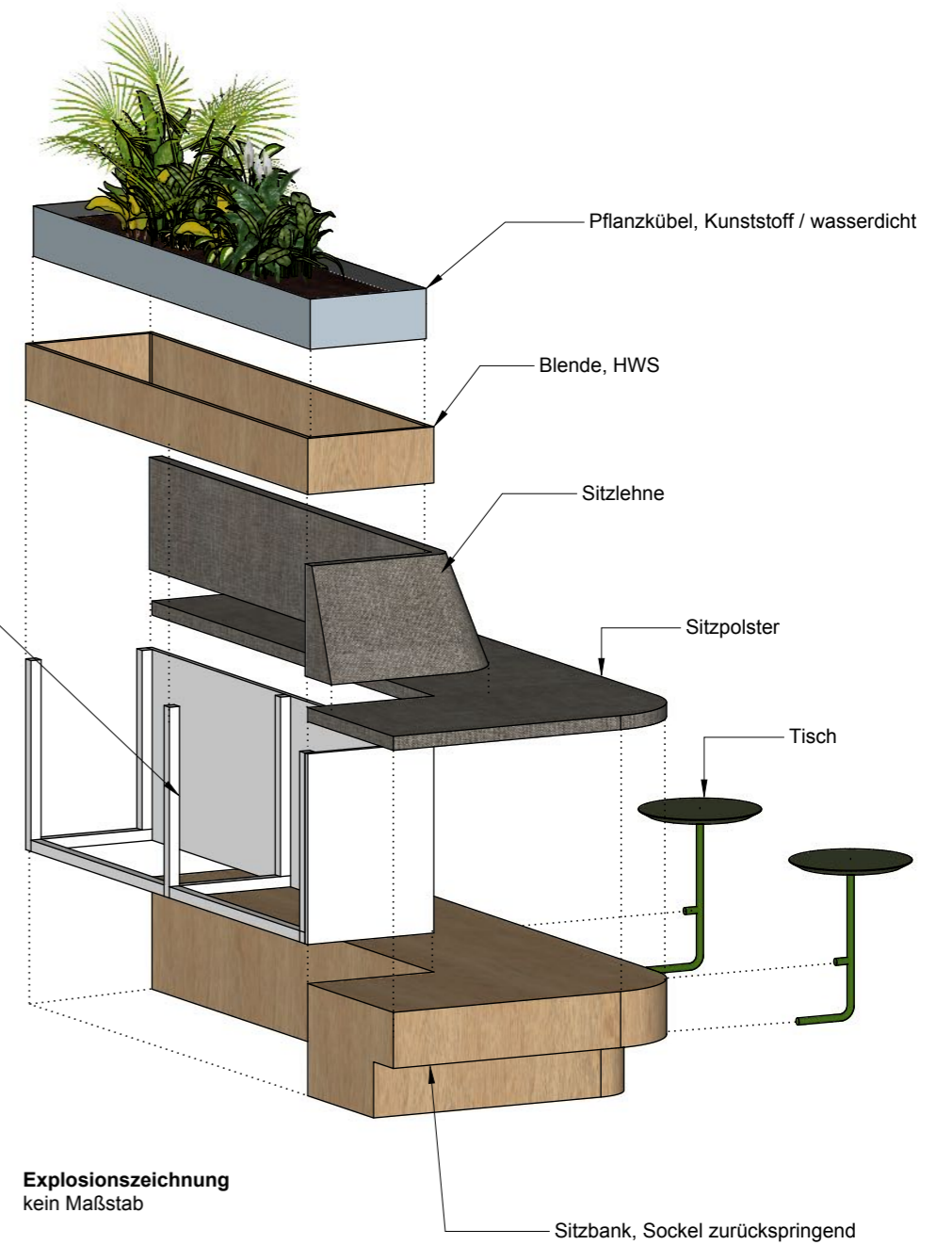
Aufsicht
M 1:10



Detail
M 1:2

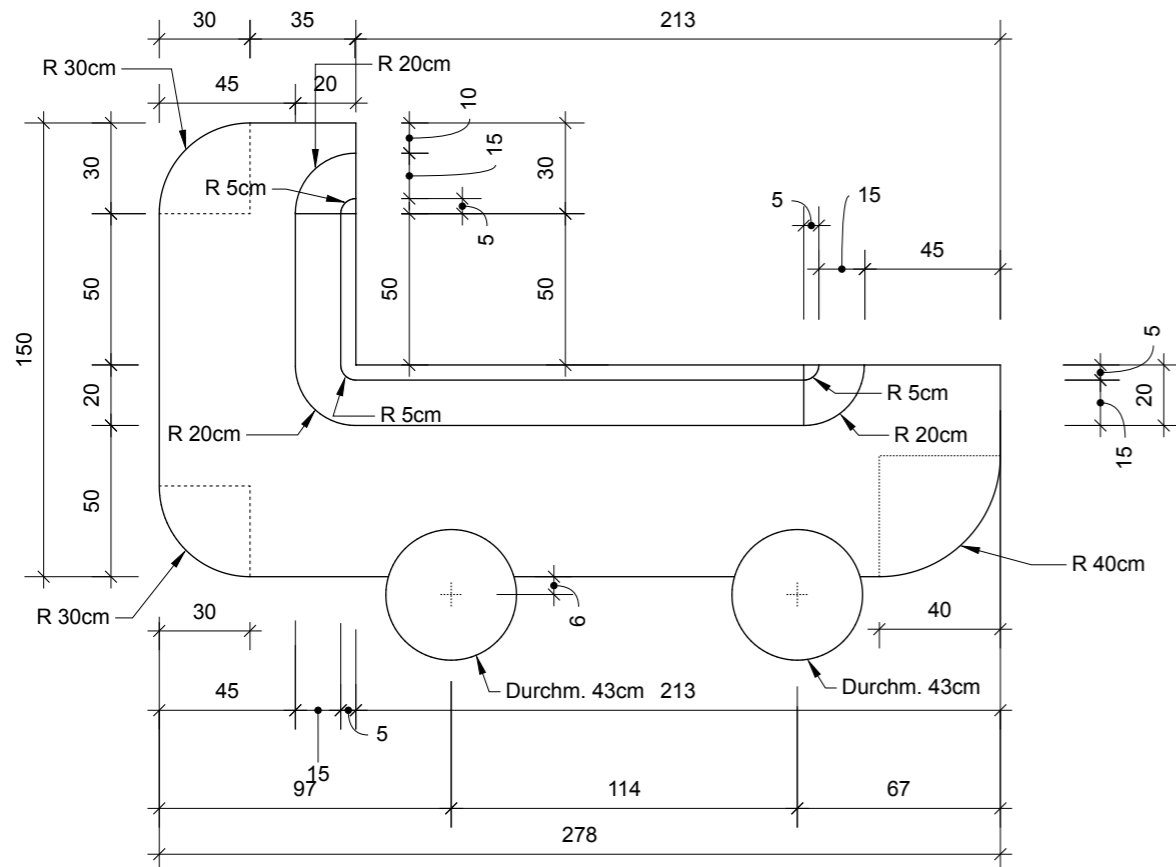
Detail
M 1:2

Ansicht Seite
M 1:10

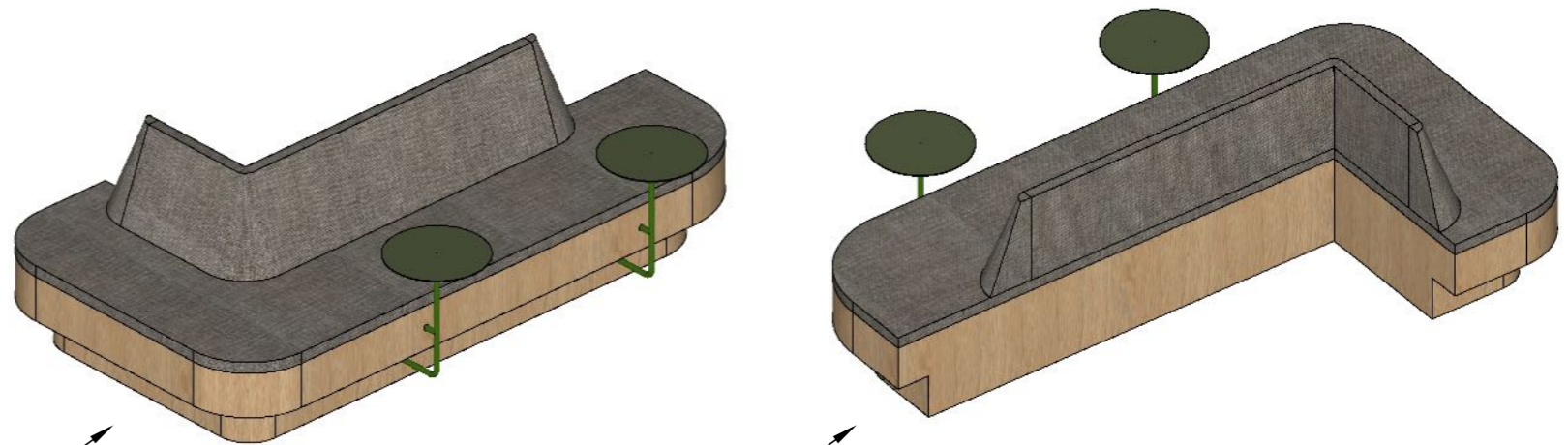


Explosionszeichnung
kein Maßstab

Index	Status	Datum	Gez.	Änderung / Ergänzung
A	Ausführungspl.	12.03.2024	AIC	Erstausgabe

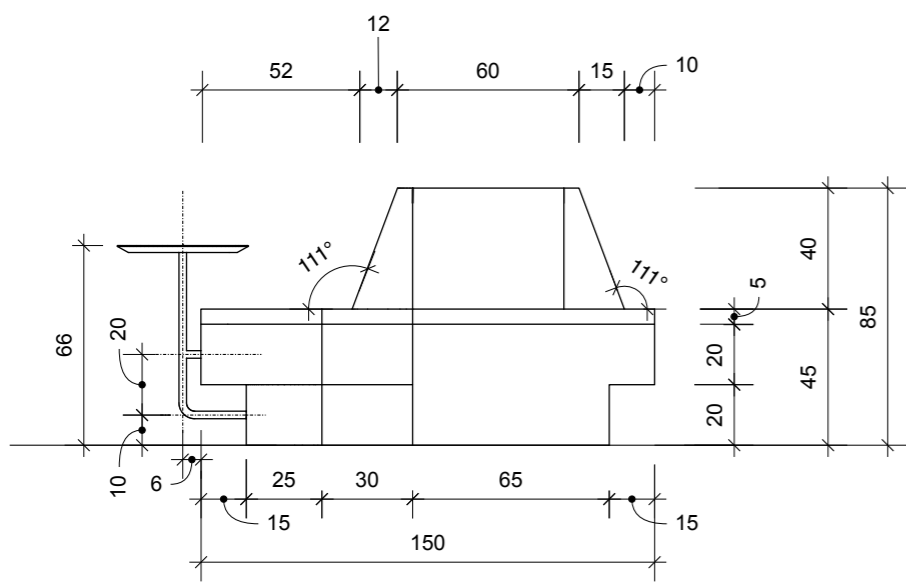


Aufsicht
M 1:25

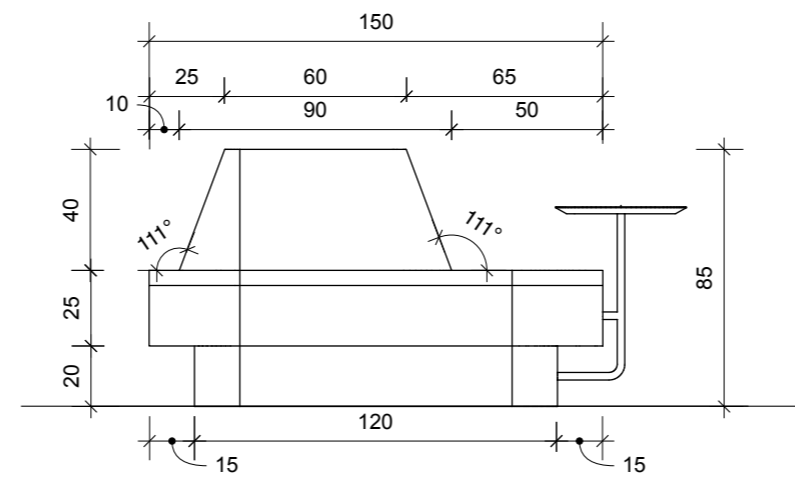


Isometrie Rückseite
kein Maßstab

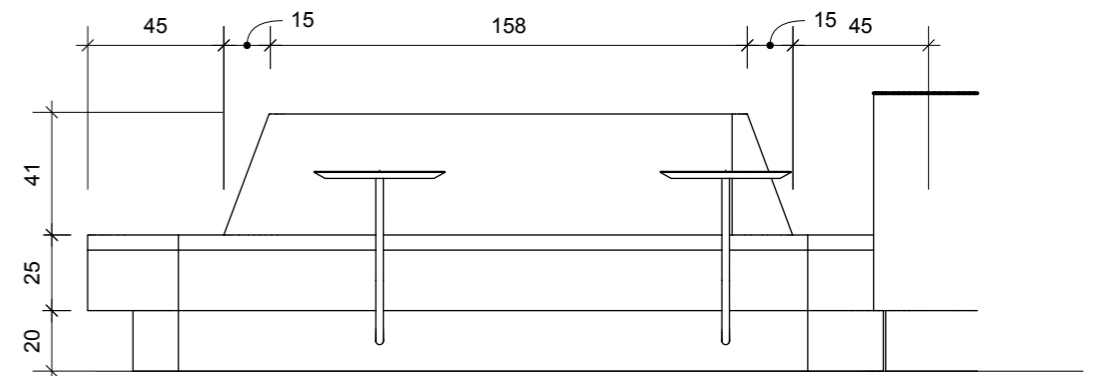
Isometrie Vorderseite
kein Maßstab



Ansicht Seite links
M 1:25



Ansicht Seite rechts
M 1:25



Vorderansicht
M 1:25

A
ACTINCOMMON
WEIDLER / BARNSTEDT GBR
LOBECKSTR. 30-35
D-10969 BERLIN
Architekt / Planer

Hochschule Zittau / Görlitz
Theodor-Körner-Allee 16
02763 Zittau
Bauherr

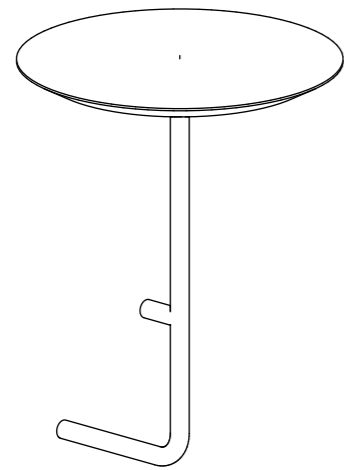
**Konzeption und
Umsetzung**
Bauvorhaben

Hinweise:
Die Maße und Konstruktion sind eigenverantwortlich zu überprüfen. Unstimmigkeiten sind unverzüglich mit dem Planungsbüro zu klären.
Notes:
All drawings and dimensions have to be verified. Any discrepancies must be cleared immediately with the planning office.

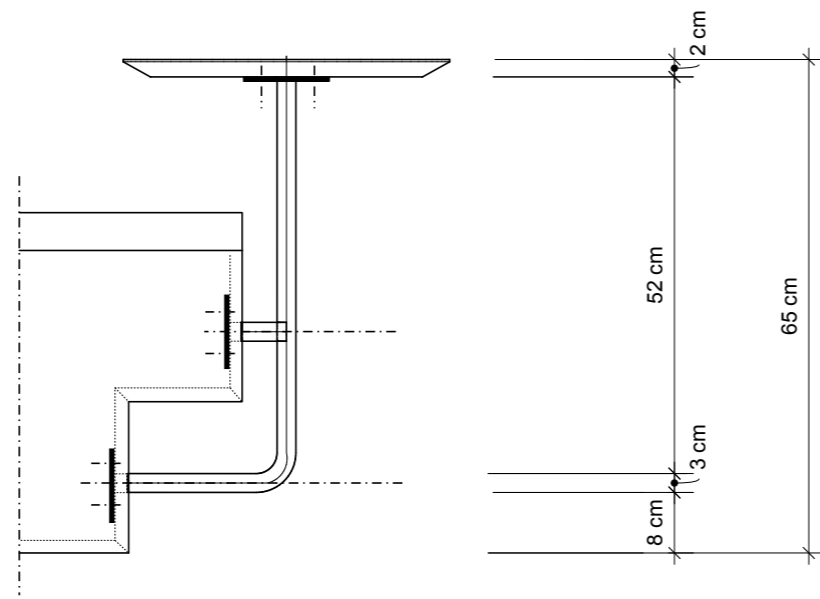
Index	Status	Datum	Gez.	Änderung / Ergänzung
A	Ausführungspl.	12.03.2024	AIC	Erstausgabe

Ausführungsplanung				
Planungsphase				
1:25	CM	DIN A3	12.03.2024	AIC
Maßstab	Einheiten	Format	Datum	Gezeichnet

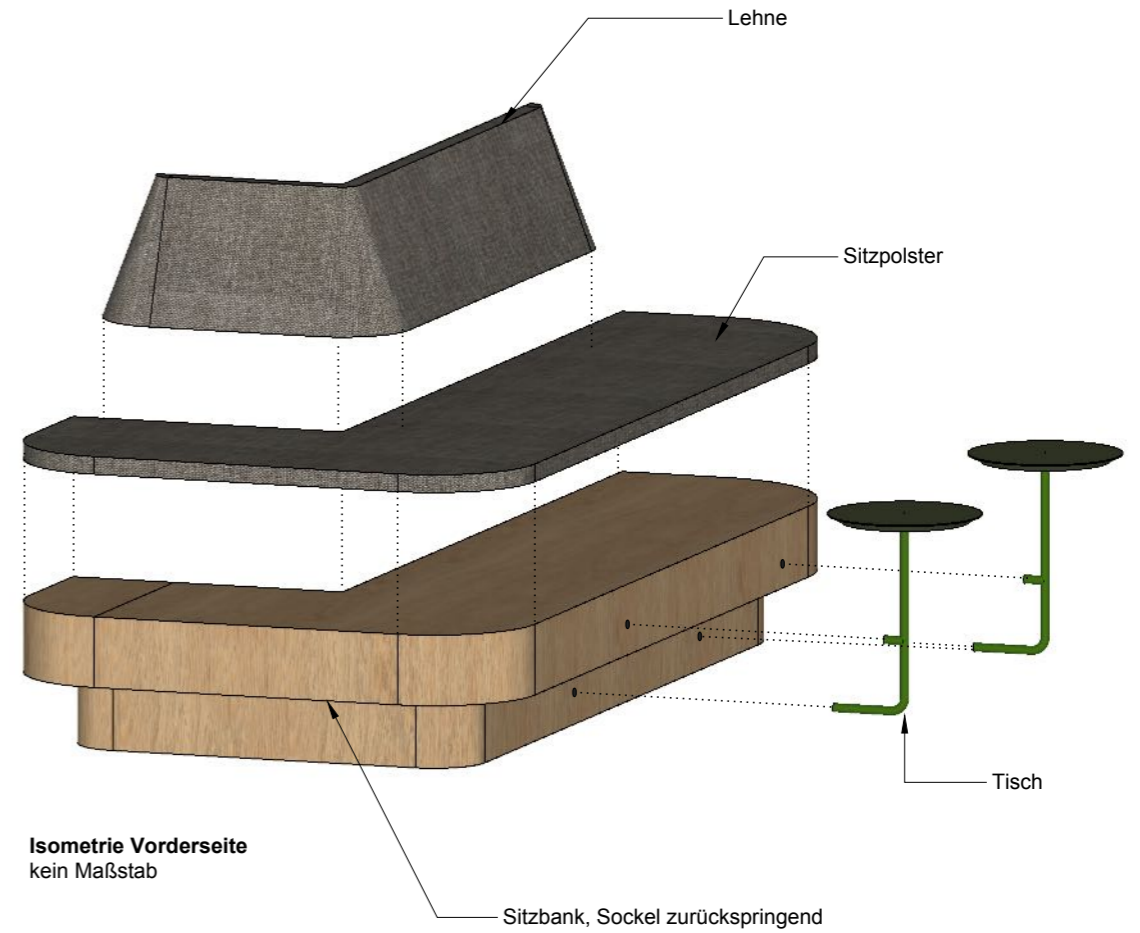
Görlitz G1-EG - Raum 0.03.01 / Sitzbank 02
Planinhalt
HZG_G1_A_0.01_410-A
Plannummer



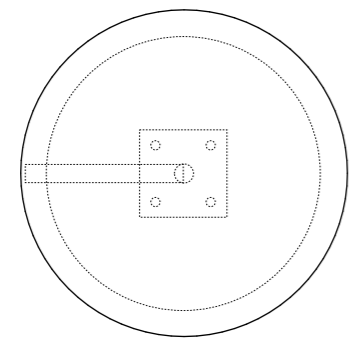
Perspektive
M 1:10



Ansicht / Schnitt Seite
M 1:10

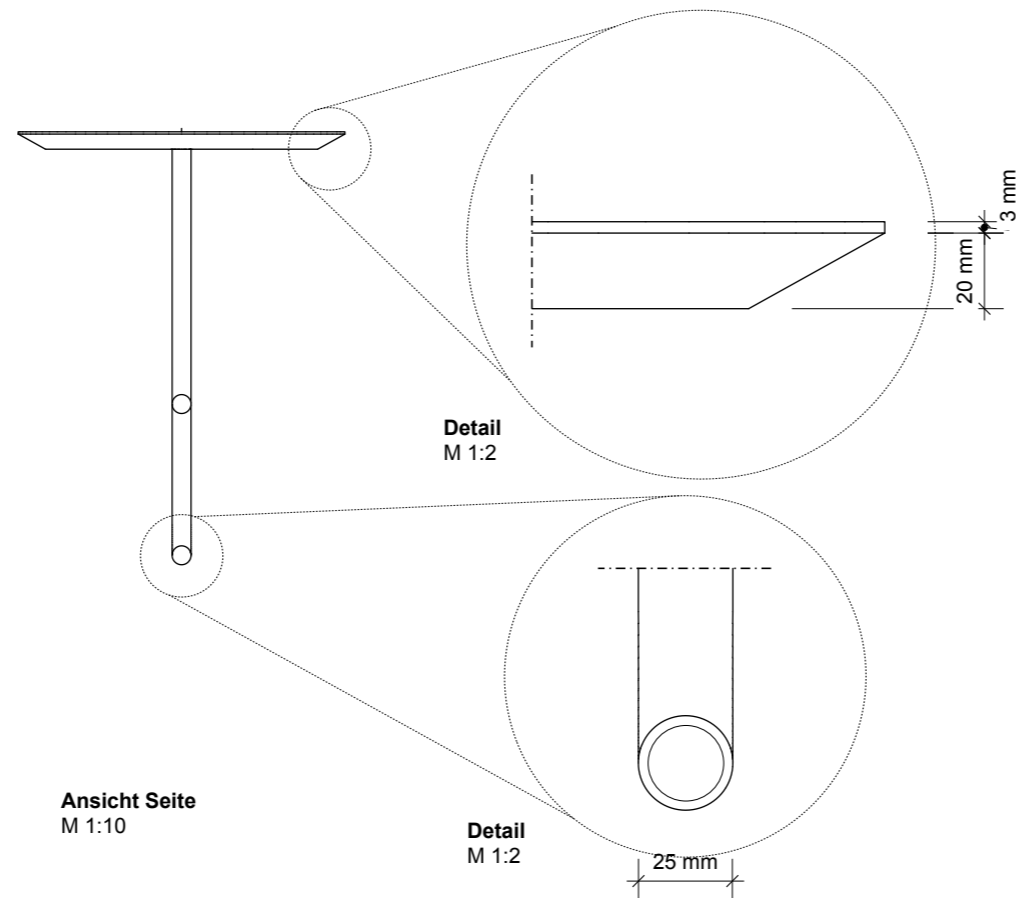


Isometrie Vorderseite
kein Maßstab



43 cm

Aufsicht
M 1:10



Detail
M 1:2

Detail
M 1:2

Ansicht Seite
M 1:10

A
ACTINCOMMON
WEIDLER / BARNSTEDT GBR
LOBECKSTR. 30-35
D-10969 BERLIN

Architekt / Planer


Hochschule Zittau / Görlitz
Theodor-Körner-Allee 16
02763 Zittau

Bauherr

**Konzeption und
Umsetzung**

Bauvorhaben

Hinweise:
Die Maße und Konstruktion sind eigenverantwortlich zu überprüfen. Unstimmigkeiten sind unverzüglich mit dem Planungsbüro zu klären.
Notes:
All drawings and dimensions have to be verified. Any discrepancies must be cleared immediately with the planning office.

Index	Status	Datum	Gez.	Änderung / Ergänzung
A	Ausführungspl.	12.03.2024	AIC	Erstausgabe

Ausführungsplanung

Planungsphase

1:2 / 1:10

Maßstab

CM

Einheiten

DIN A3

Format

12.03.2024

Datum

AIC

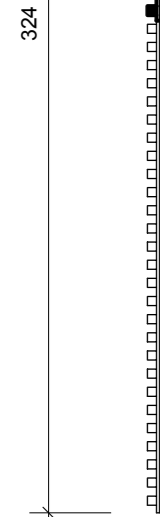
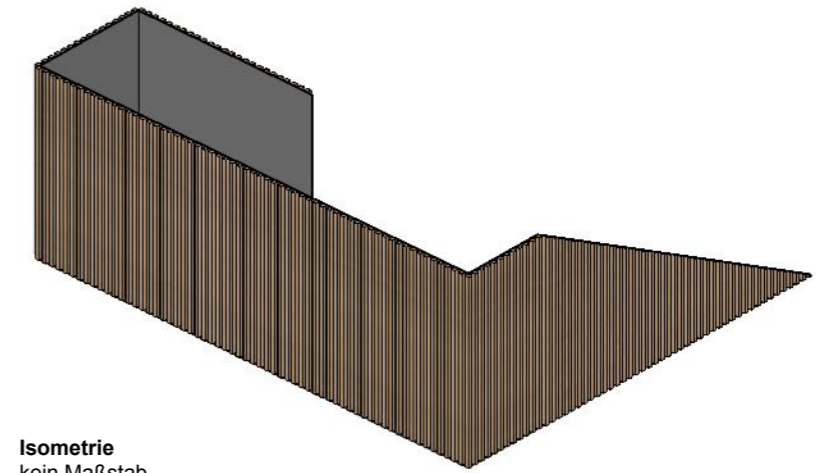
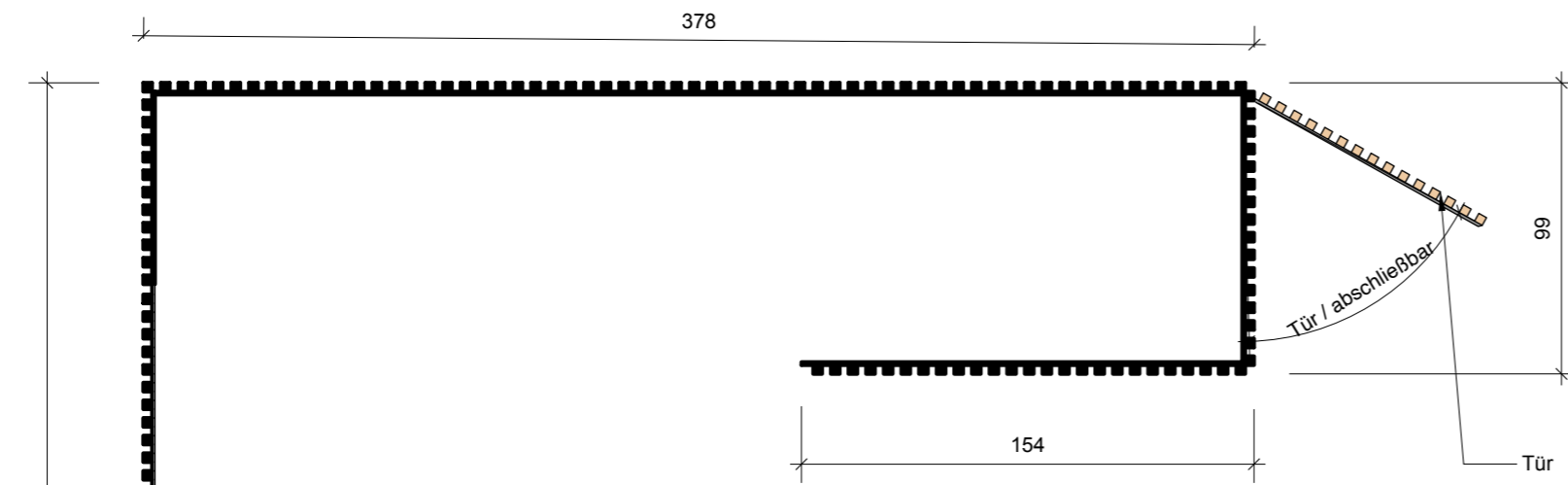
Gezeichnet

Görlitz G1-EG - Raum 0.03.01 / Sitzbank 02

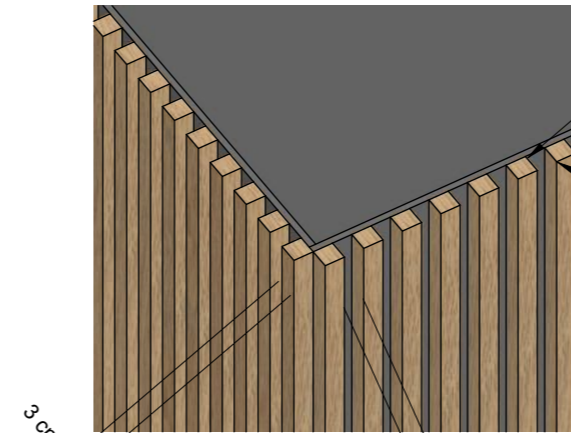
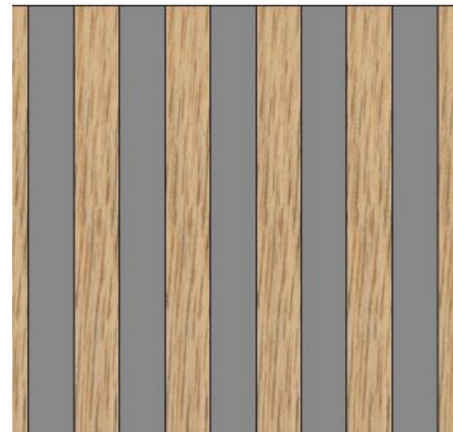
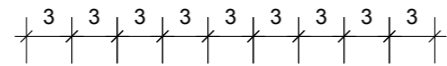
Planinhalt

HZG_G1_A_0.01_411-A

Plannummer

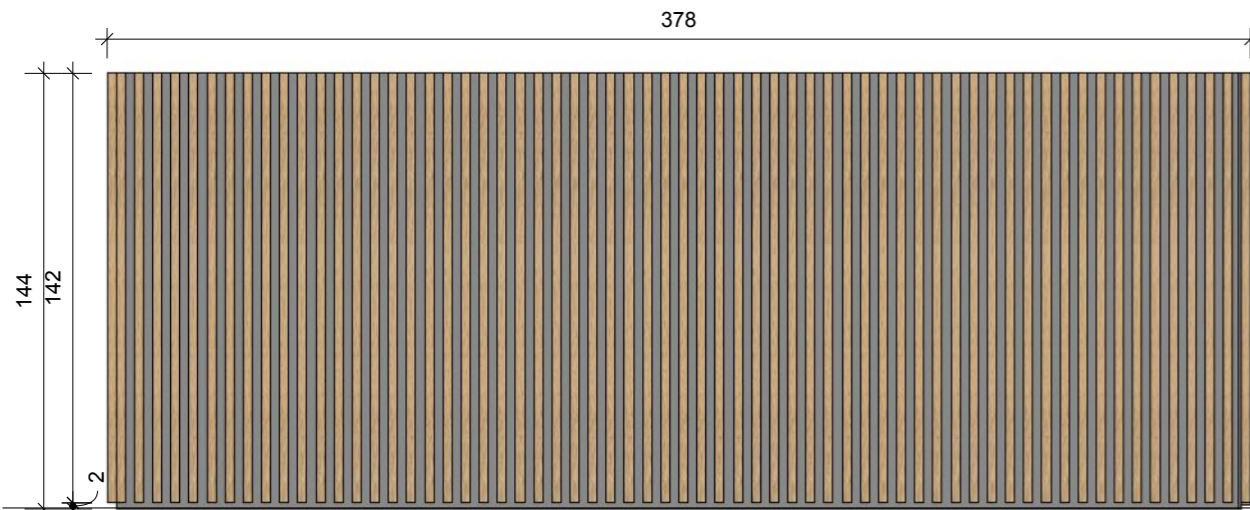


Grundriss
M 1:25

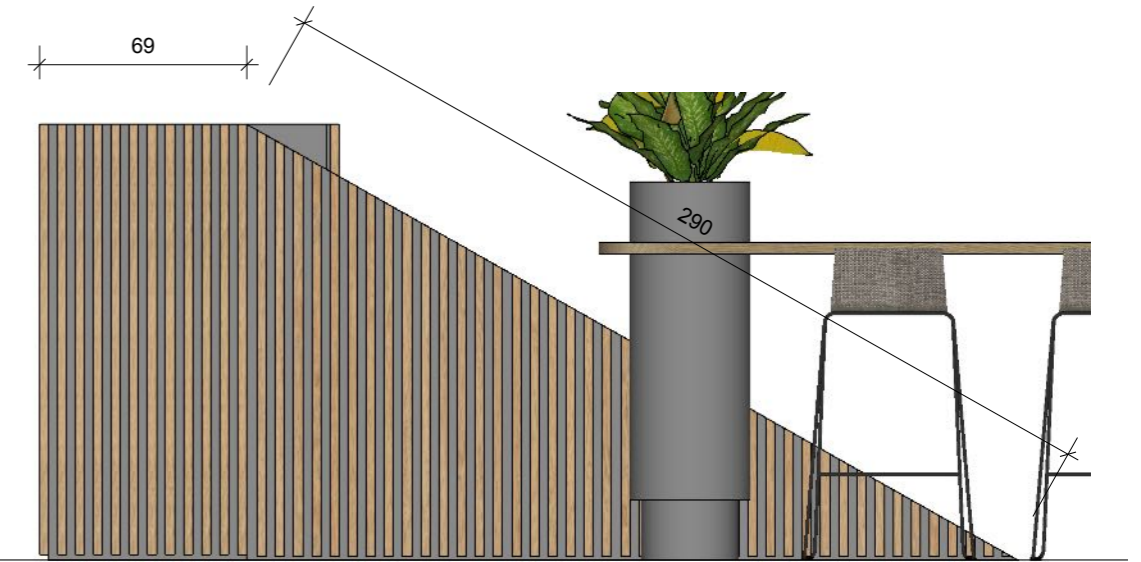


Trägerplatte HWS

Profile / Vollholz 3 x 3 cm



Ansicht Vorne
M 1:25



Ansicht Seite
M 1:25

A
ACTINCOMMON
WEIDLER / BARNSTEDT GBR
LOBECKSTR. 30-35
D-10969 BERLIN

Architekt / Planer

Hochschule Zittau / Görlitz
Theodor-Körner-Allee 16
02763 Zittau

Bauherr

**Konzeption und
Umsetzung**

Bauvorhaben

Hinweise:
Die Maße und Konstruktion sind
eigenverantwortlich zu überprüfen.
Unstimmigkeiten sind unverzüglich
mit dem Planungsbüro zu klären.
Notes:
All drawings and dimensions have
to be verified. Any discrepancies
must be cleared immediately
with the planning office.

Index	Status	Datum	Gez.	Änderung / Ergänzung
A	Ausführungspl.	12.03.2024	AIC	Erstausgabe

Ausführungsplanung

Planungsphase

1:25
Maßstab

CM
Einheiten

DIN A3
Format

12.03.2024
Datum

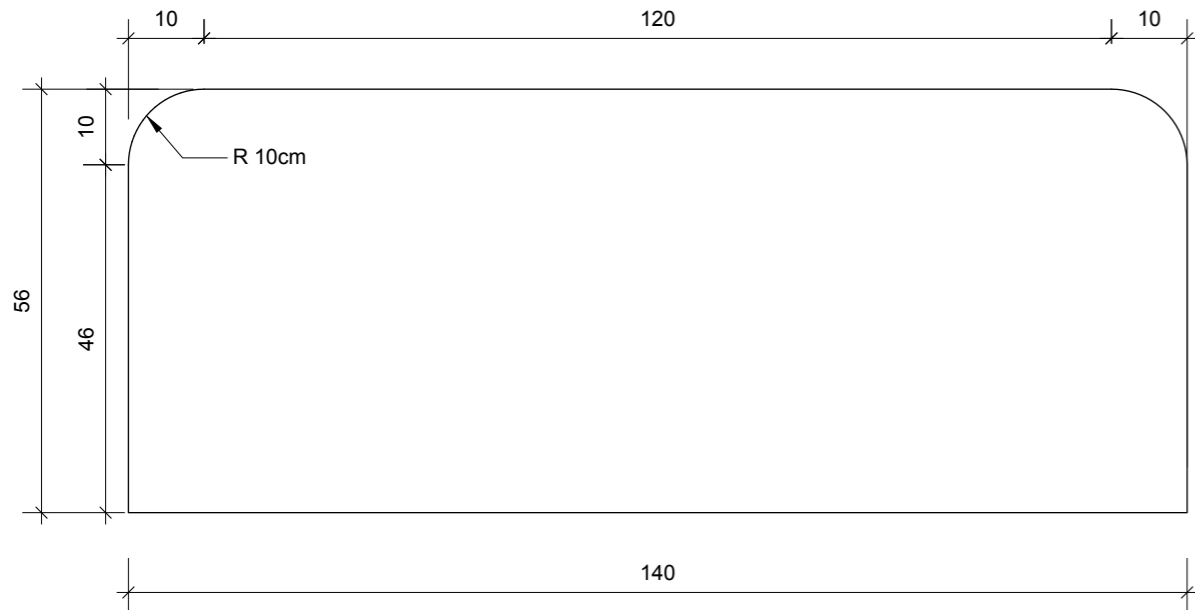
AIC
Gezeichnet

Görlitz G1-EG - Raum 0.03.01 / Stauraum

Planinhalt

HZG_G1_A_0.01_420-A

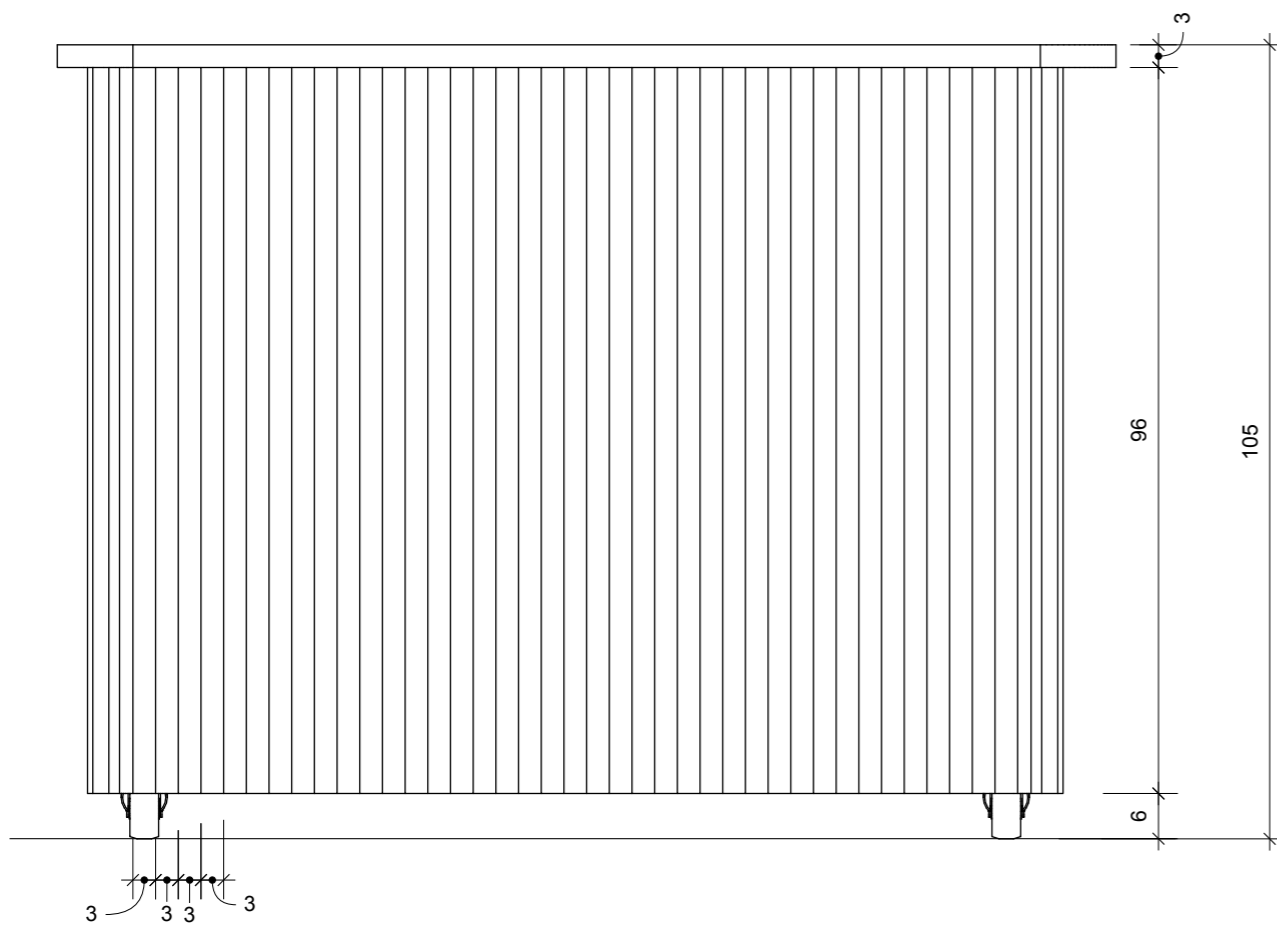
Plannummer



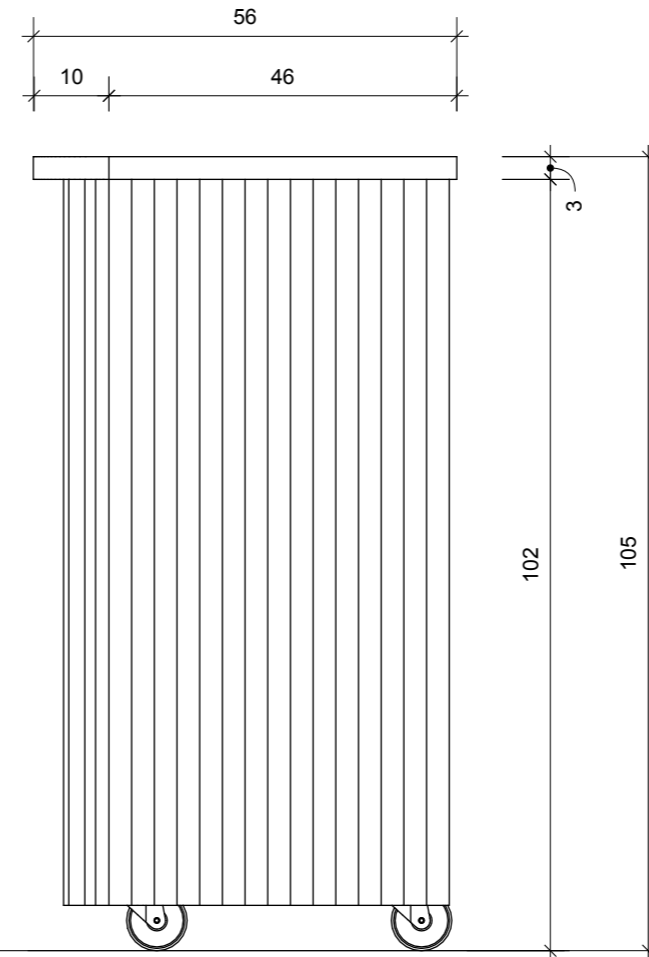
Aufsicht
M 1:10



Isometrie
kein Maßstab



Ansicht Vorne
M 1:10



Ansicht Seite
M 1:10

A
ACTINCOMMON
WEIDLER / BARNSTEDT GBR
LOBECKSTR. 30-35
D-10969 BERLIN

Architekt / Planer


Hochschule Zittau / Görlitz
Theodor-Körner-Allee 16
02763 Zittau

Bauherr

**Konzeption und
Umsetzung**

Bauvorhaben

Hinweise:
Die Maße und Konstruktion sind
eigenverantwortlich zu überprüfen.
Unstimmigkeiten sind unverzüglich
mit dem Planungsbüro zu klären.
Notes:
All drawings and dimensions have
to be verified. Any discrepancies
must be cleared immediately
with the planning office.

Index	Status	Datum	Gez.	Änderung / Ergänzung
A	Ausführungspl.	12.03.2024	AIC	Erstausgabe

Ausführungsplanung

Planungsphase

1:10
Maßstab

CM
Einheiten

DIN A3
Format

12.03.2024
Datum

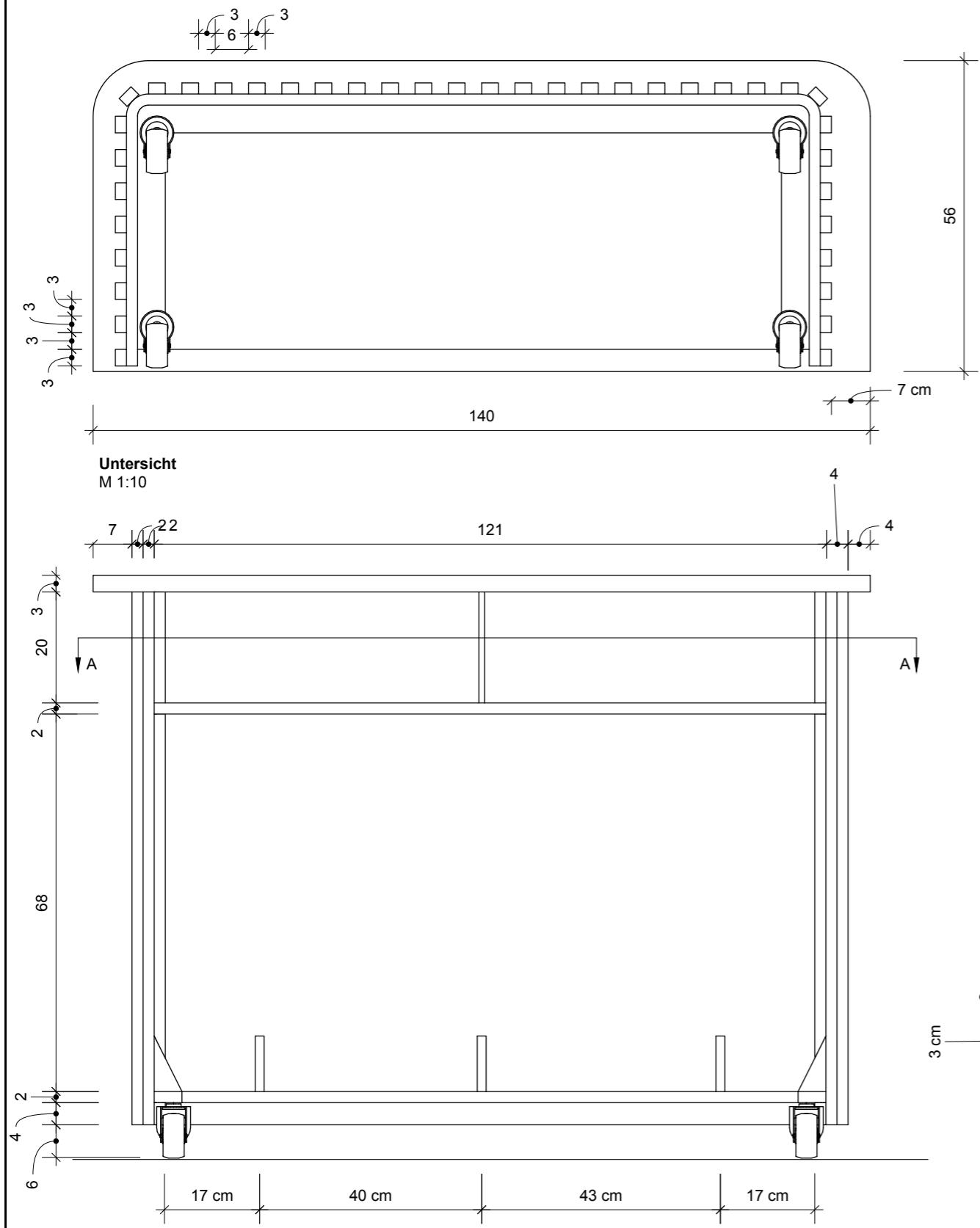
AIC
Gezeichnet

Görlitz G1-EG - Raum 0.03.01 / Tresenwagen

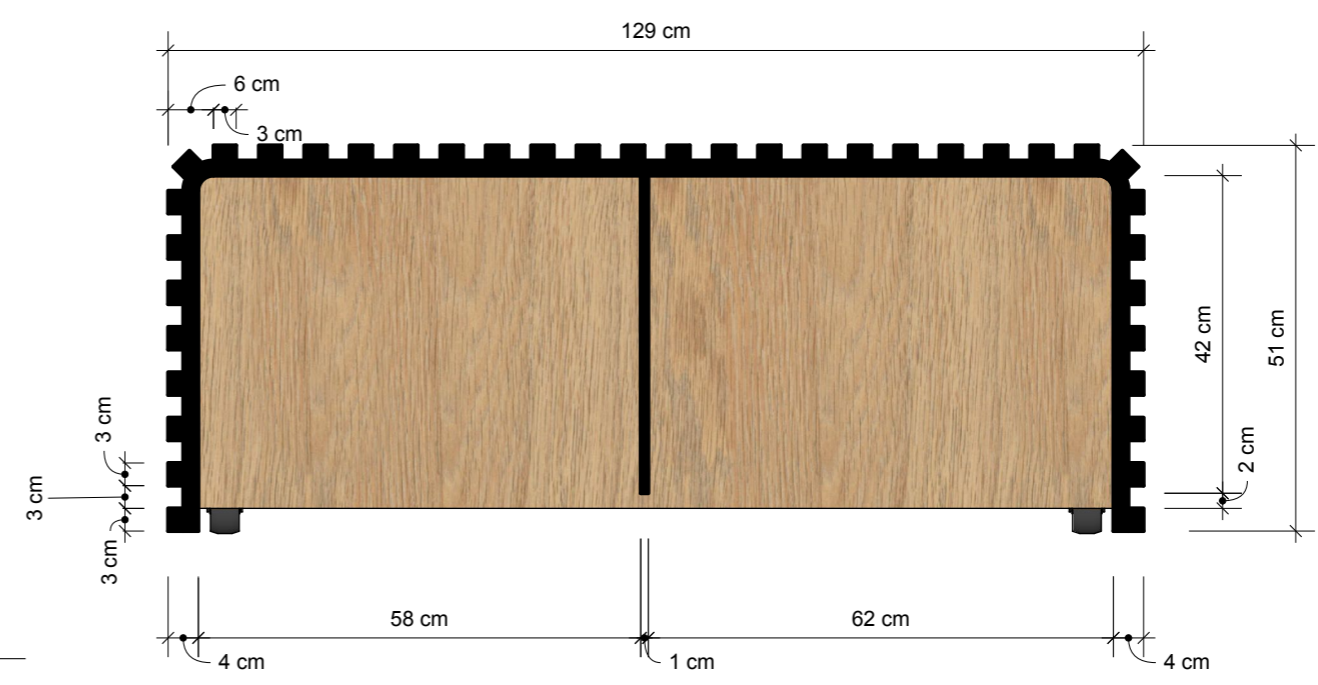
Planinhalt

HZG_G1_A_0.01_430-A

Plannummer



Isometrie
kein Maßstab



Schnitt AA
M 1:10

A
ACTINCOMMON
WEIDLER / BARNSTEDT GBR
LOBECKSTR. 30-35
D-10969 BERLIN
Architekt / Planer

Hochschule Zittau / Görlitz
Theodor-Körner-Allee 16
02763 Zittau
Bauherr

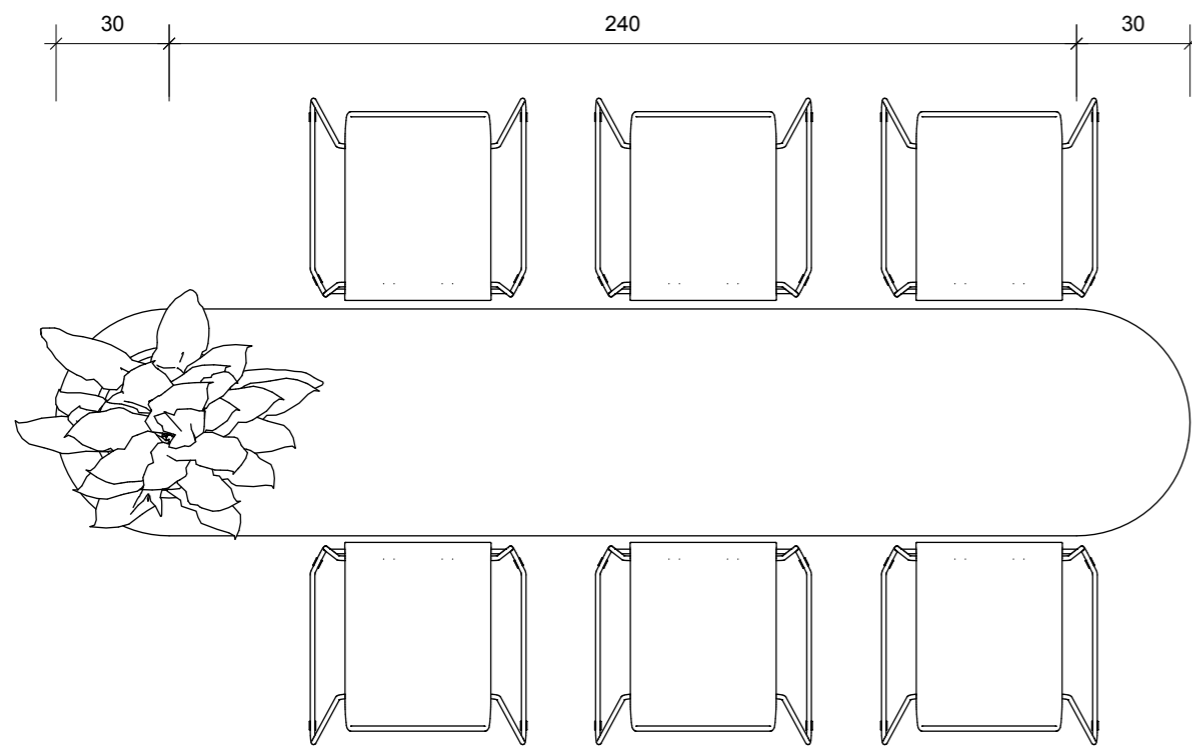
**Konzeption und
Umsetzung**
Bauvorhaben

Hinweise:
Die Maße und Konstruktion sind eigenverantwortlich zu überprüfen. Unstimmigkeiten sind unverzüglich mit dem Planungsbüro zu klären.
Notes:
All drawings and dimensions have to be verified. Any discrepancies must be cleared immediately with the planning office.

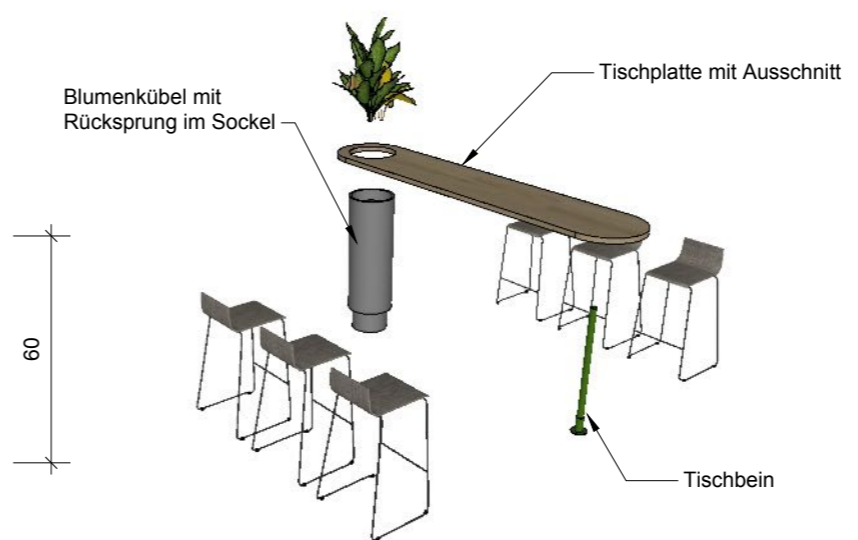
Index	Status	Datum	Gez.	Änderung / Ergänzung
A	Ausführungspl.	12.03.2024	AIC	Erstausgabe

Ausführungsplanung				
Planungsphase				
1:10	CM	DIN A3	12.03.2024	AIC
Maßstab	Einheiten	Format	Datum	Gezeichnet

Görlitz G1-EG - Raum 0.03.01 / Tresenwagen
Planinhalt
HZG_G1_A_0.01_431-A
Plannummer



Grundriss
M 1:20



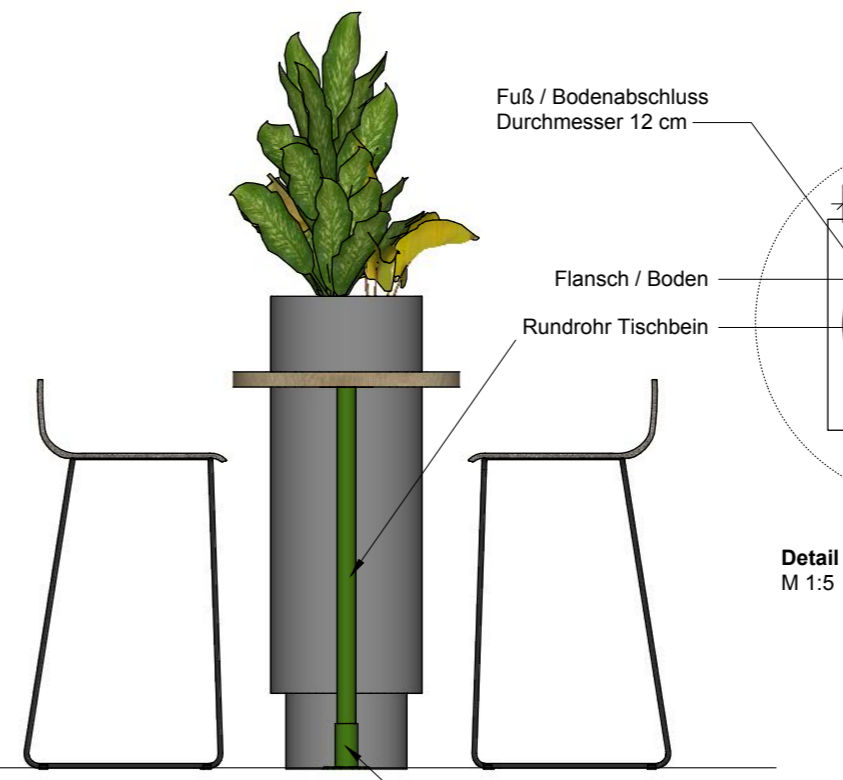
Explosionszeichnung
kein Maßstab



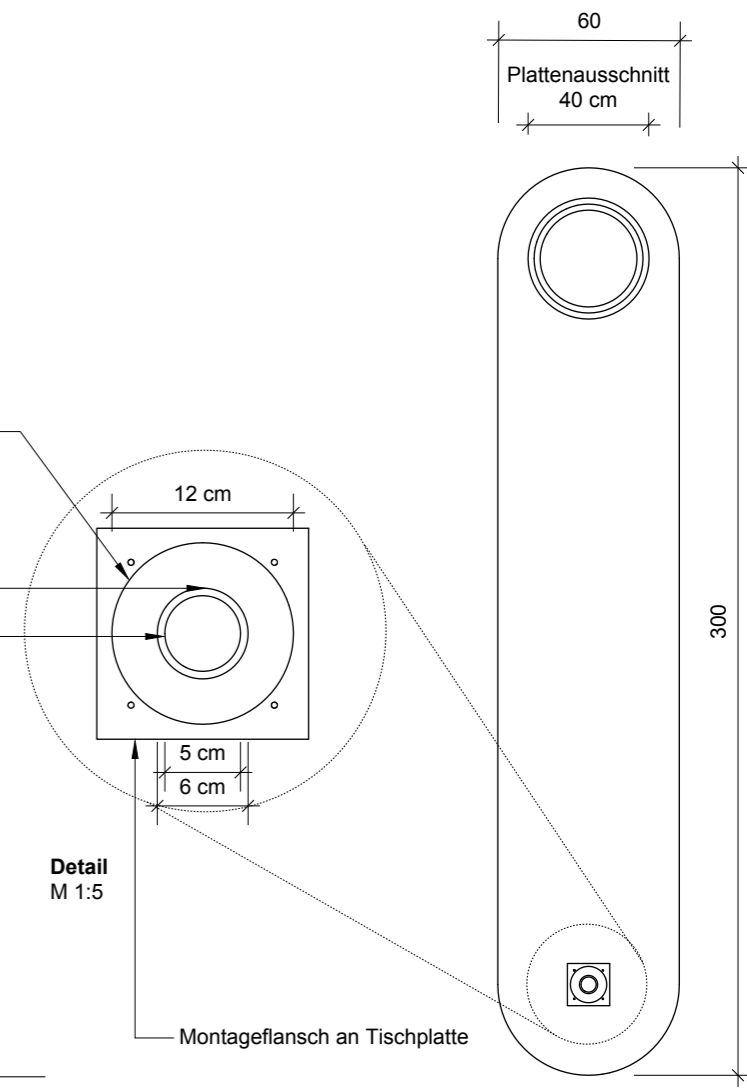
Isometrie
kein Maßstab



Ansicht Vorne
M 1:20



Schnitt AA
M 1:20



Detail
M 1:5

Untersicht
M 1:25

A
ACTINCOMMON
WEIDLER / BARNSTEDT GBR
LOBECKSTR. 30-35
D-10969 BERLIN
Architekt / Planer

Hochschule Zittau / Görlitz
Theodor-Körner-Allee 16
02763 Zittau
Bauherr

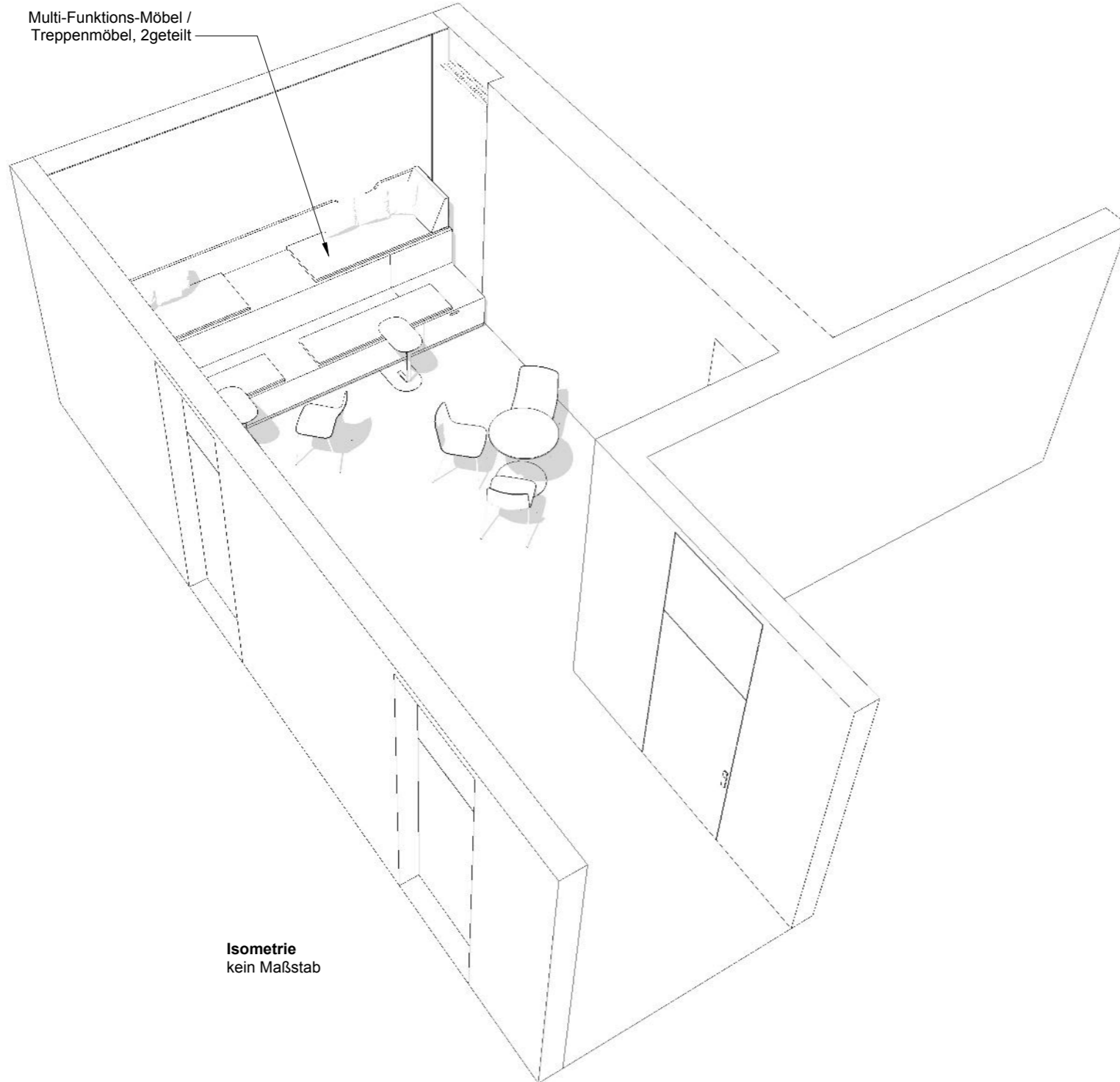
**Konzeption und
Umsetzung**
Bauvorhaben

Hinweise:
Die Maße und Konstruktion sind eigenverantwortlich zu überprüfen. Unstimmigkeiten sind unverzüglich mit dem Planungsbüro zu klären.
Notes:
All drawings and dimensions have to be verified. Any discrepancies must be cleared immediately with the planning office.

Index	Status	Datum	Gez.	Änderung / Ergänzung
A	Ausführungspl.	12.03.2024	AIC	Erstausgabe

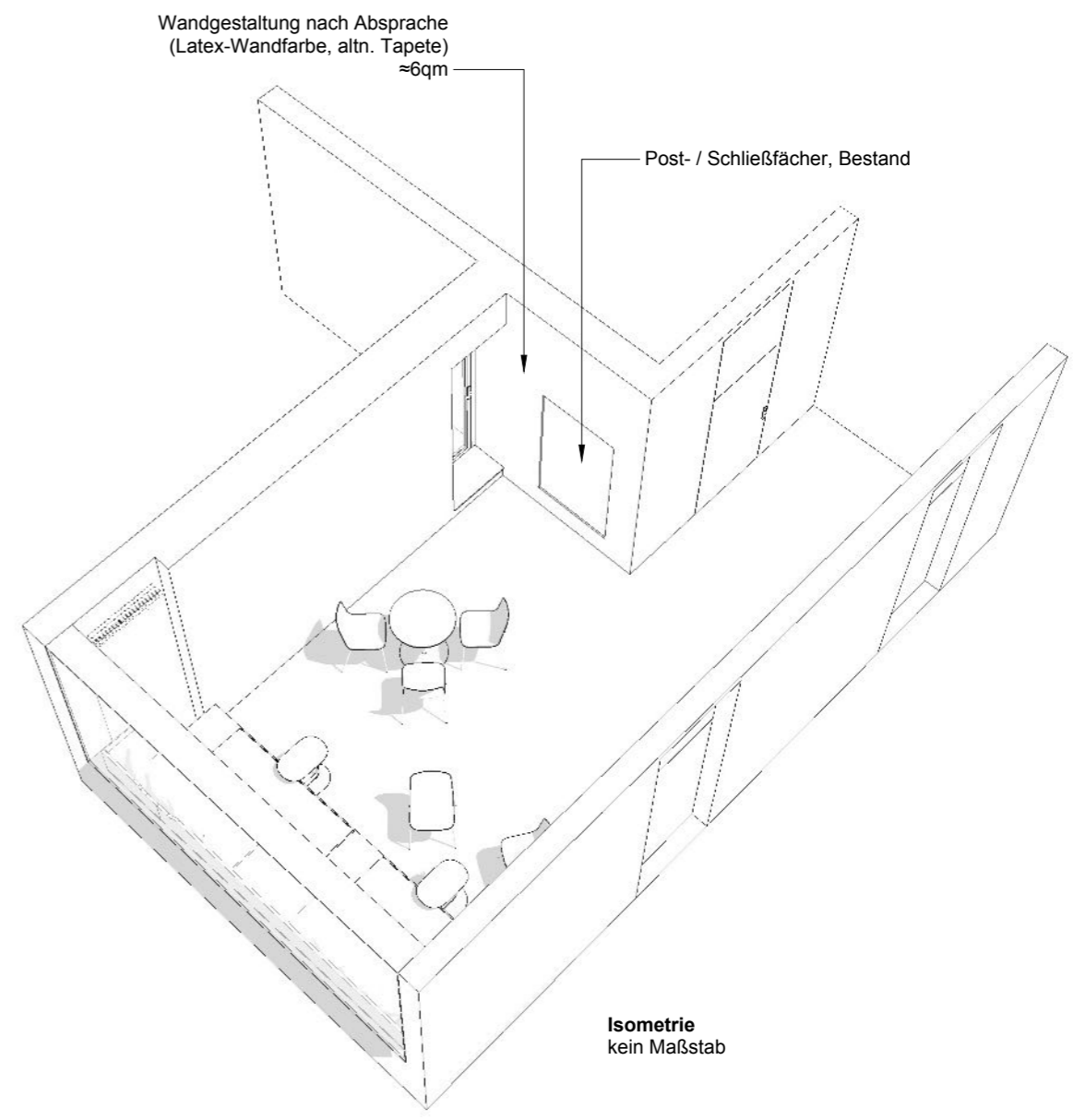
Ausführungsplanung				
Planungsphase				
1:20 / 1:25	CM	DIN A3	12.03.2024	AIC
Maßstab	Einheiten	Format	Datum	Gezeichnet

Görlitz G1-EG - Raum 0.03.01 / Tisch 6 Pers.
Planinhalt
HZG_G1_A_0.01_440-A
Plannummer



Multi-Funktions-Möbel /
Treppenmöbel, 2geteilt

Isometrie
kein Maßstab



Wandgestaltung nach Absprache
(Latex-Wandfarbe, altn. Tapete)
≈6qm

Post- / Schließfächer, Bestand

Isometrie
kein Maßstab

Ausstattung und Zukaufmöbel,
Details siehe Leistungsbeschreibung

A
ACTINCOMMON
WEIDLER / BARNSTEDT GBR
LOBECKSTR. 30-35
D-10969 BERLIN
Architekt / Planer


Hochschule Zittau / Görlitz
Theodor-Körner-Allee 16
02763 Zittau
Bauherr

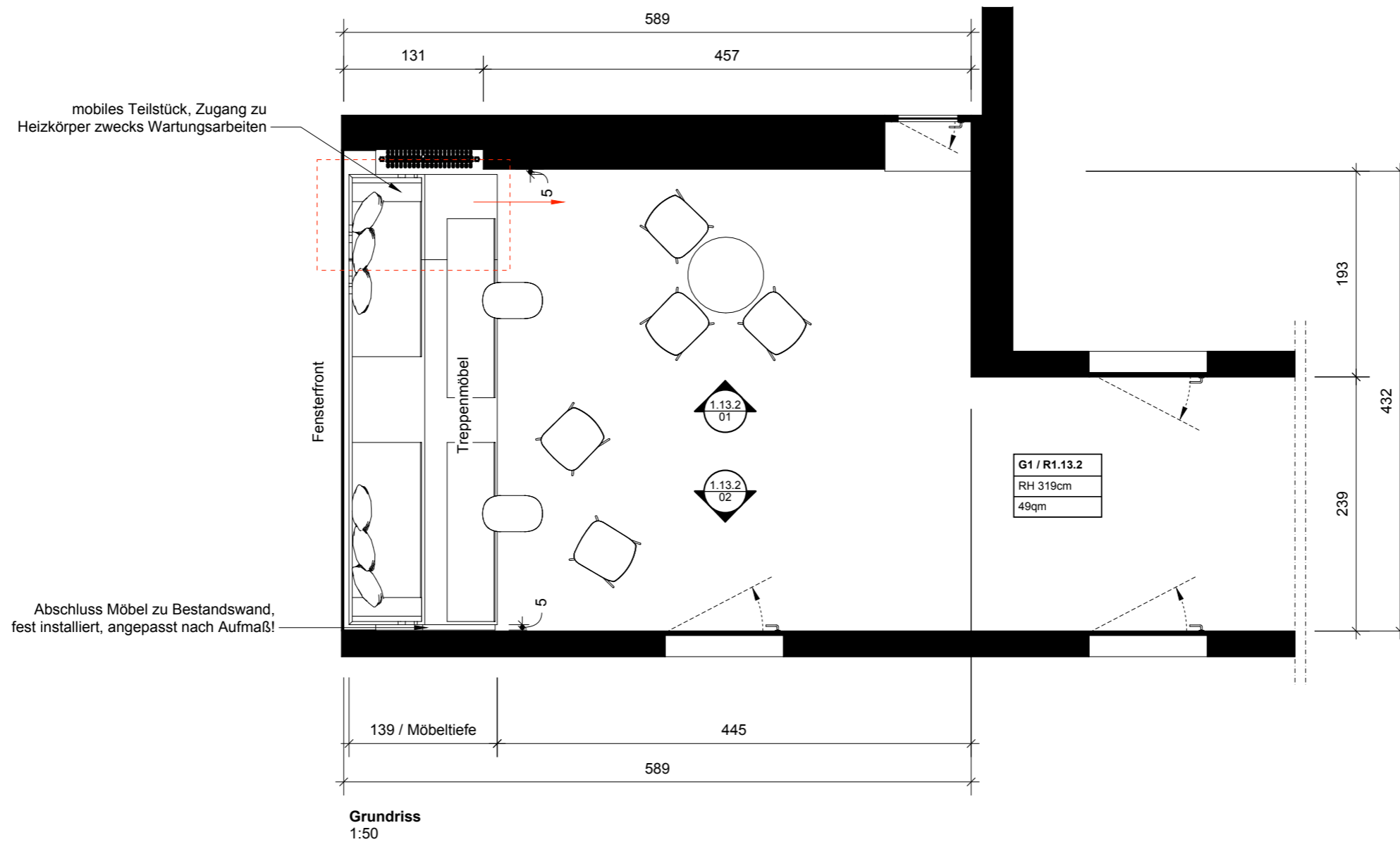
**Konzeption und
Umsetzung ZukLOS**
Bauvorhaben

Hinweise:
Die Maße und Konstruktion sind
eigenverantwortlich zu überprüfen.
Unstimmigkeiten sind unverzüglich
mit dem Planungsbüro zu klären.
Notes:
All drawings and dimensions have
to be verified. Any discrepancies
must be cleared immediately
with the planning office.

Index	Status	Datum	Gez.	Änderung / Ergänzung
A	Ausführung	11.03.2024	AIC	Erstausgabe

Ausführung				
Planungsphase	Maßstab	Einheiten	Format	Datum
	kein Maßstab	CM	DIN A3	11.03.2024
	Maßstab	Einheiten	Format	Datum

Görlitz Haus 1 - Raum 1.13.2 Übersicht
Planinhalt
HZG_G1_A_1.02_000-A
AIC
Gezeichnet
Plannummer



Ausstattung und Zukaufmöbel,
Details siehe Leistungsbeschreibung

A
ACTINCOMMON
WEIDLER / BARNSTEDT GBR
LOBECKSTR. 30-35
D-10969 BERLIN
Architekt / Planer


Hochschule Zittau / Görlitz
Theodor-Körner-Allee 16
02763 Zittau
Bauherr

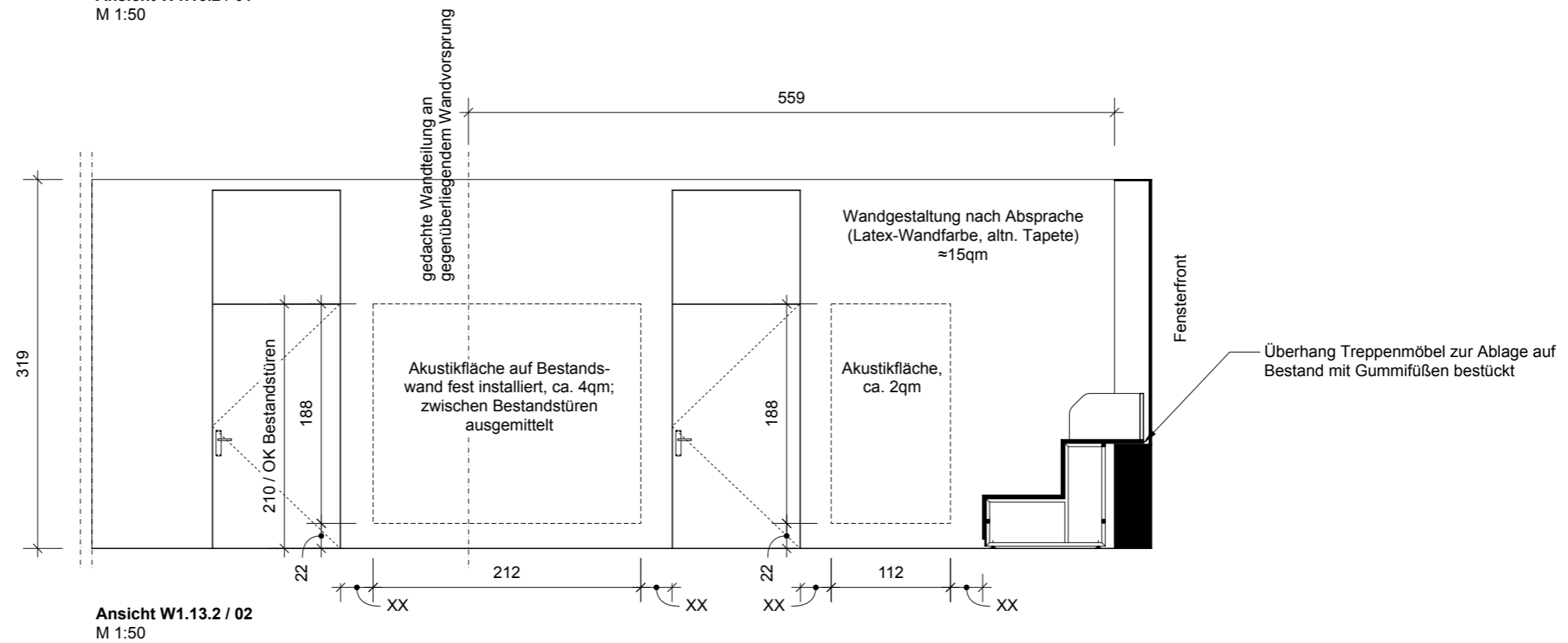
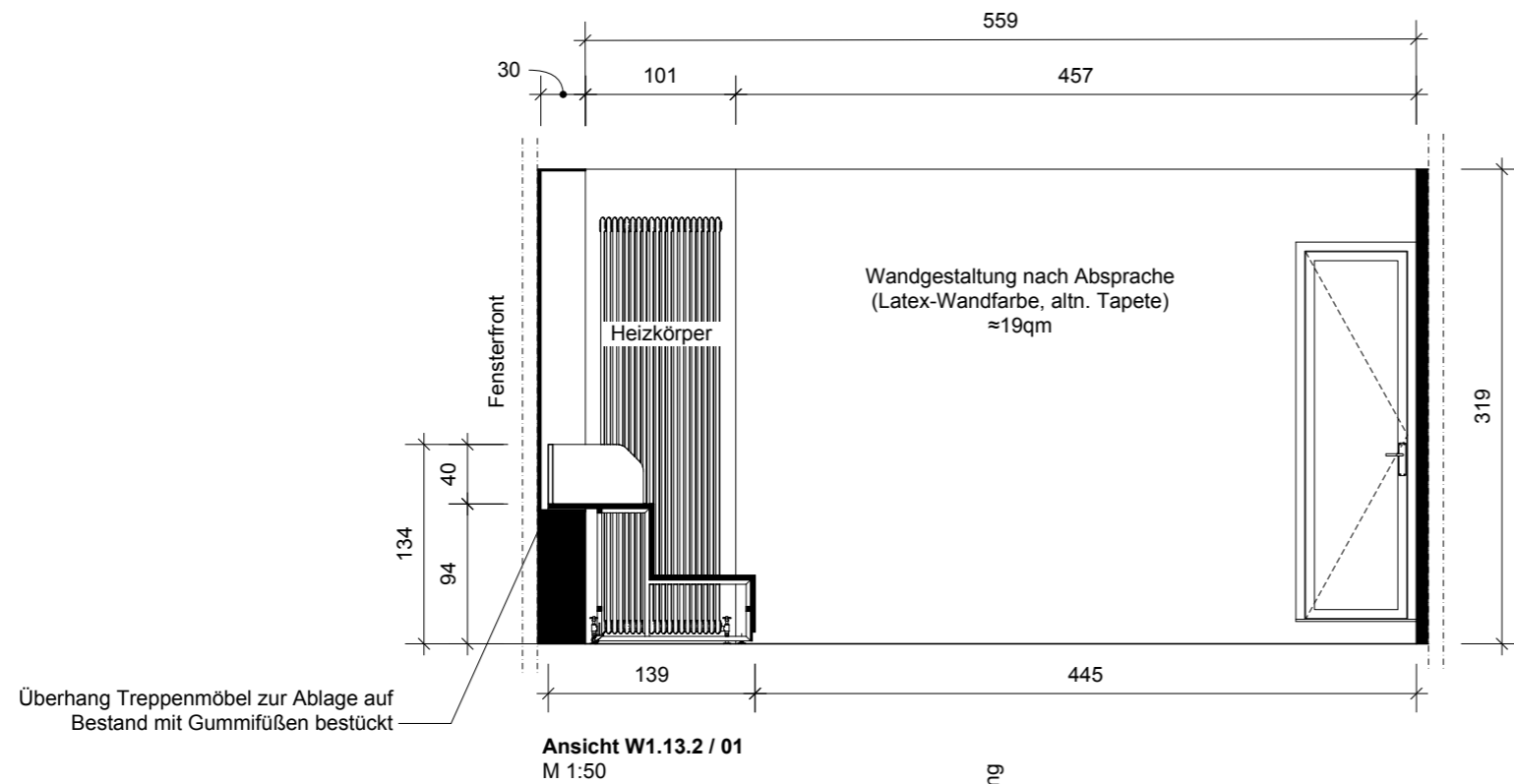
**Konzeption und
Umsetzung ZukLOS**
Bauvorhaben

Hinweise:
Die Maße und Konstruktion sind eigenverantwortlich zu überprüfen. Unstimmigkeiten sind unverzüglich mit dem Planungsbüro zu klären.
Notes:
All drawings and dimensions have to be verified. Any discrepancies must be cleared immediately with the planning office.

Index	Status	Datum	Gez.	Änderung / Ergänzung
A	Ausführung	11.03.2024	AIC	Erstausgabe

Ausführung				
Planungsphase				
1:50	CM	DIN A3	11.03.2024	AIC
Maßstab	Einheiten	Format	Datum	Gezeichnet

Görlitz Haus 1 - Raum 1.13.2 Grundriss
Planinhalt
HZG_G1_A_1.02_100-A
Plannummer



Ausstattung und Zukaufmöbel,
Details siehe Leistungsbeschreibung

A
ACTINCOMMON
WEIDLER / BARNSTEDT GBR
LOBECKSTR. 30-35
D-10969 BERLIN
Architekt / Planer

Hochschule Zittau / Görlitz
Theodor-Körner-Allee 16
02763 Zittau
Bauherr

**Konzeption und
Umsetzung ZukLOS**
Bauvorhaben

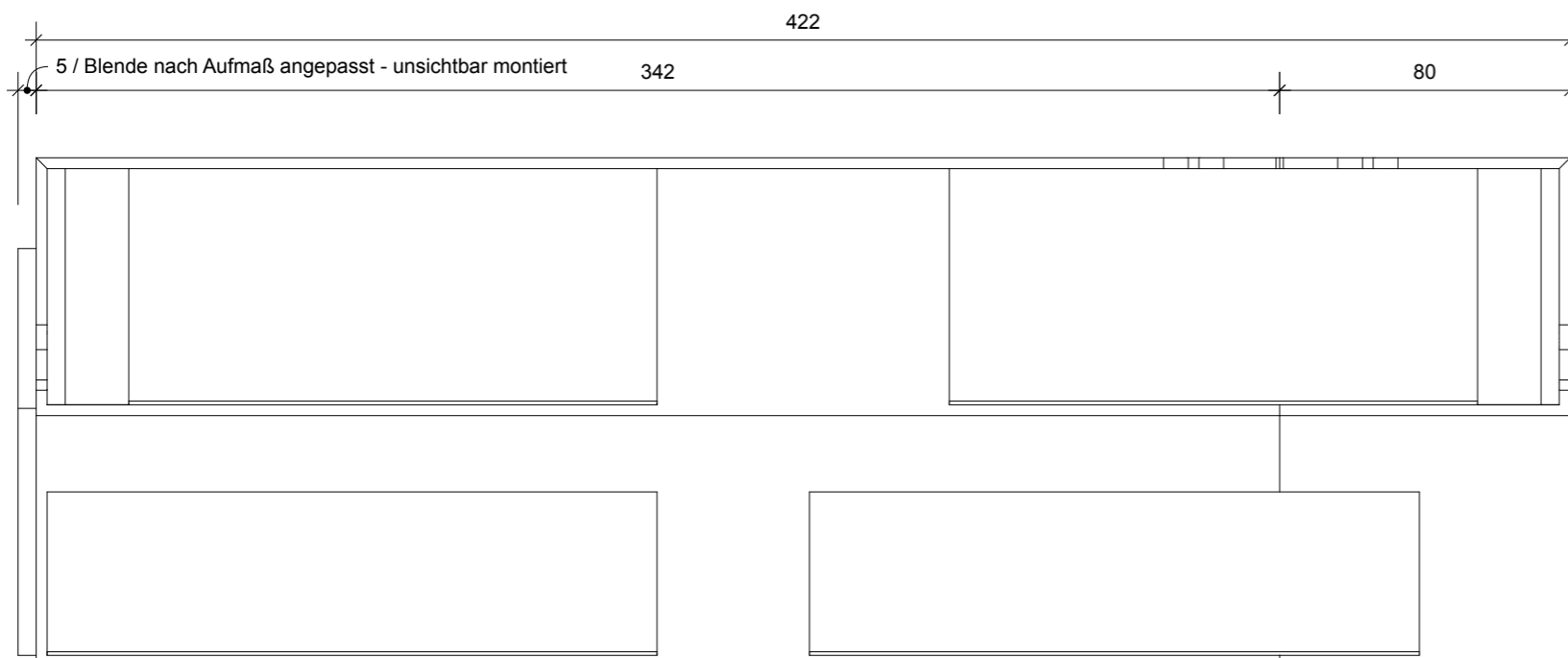
Hinweise:
Die Maße und Konstruktion sind eigenverantwortlich zu überprüfen. Unstimmigkeiten sind unverzüglich mit dem Planungsbüro zu klären.
Notes:
All drawings and dimensions have to be verified. Any discrepancies must be cleared immediately with the planning office.

Index	Status	Datum	Gez.	Änderung / Ergänzung
A	Ausführung	11.03.2024	AIC	Erstausgabe

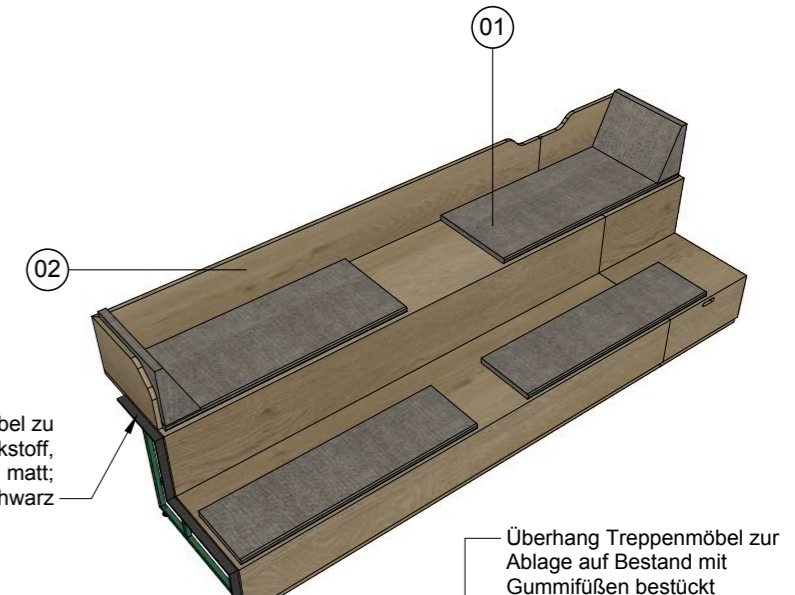
Ausführung				
Planungsphase				
1:50	CM	DIN A3	11.03.2024	AIC
Maßstab	Einheiten	Format	Datum	Gezeichnet

Görlitz Haus 1 - Raum 1.13.2 Ansichten
Planinhalt
HZG_G1_A_1.02_200-A
Plannummer

Aufsicht

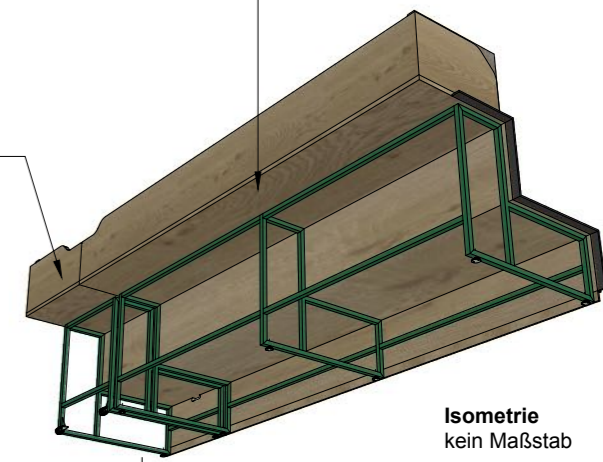


Abschluss Möbel zu Bestandswand; Holzwerkstoff, Anthrazit-Grau, matt; altn. Möbelbürsten, schwarz

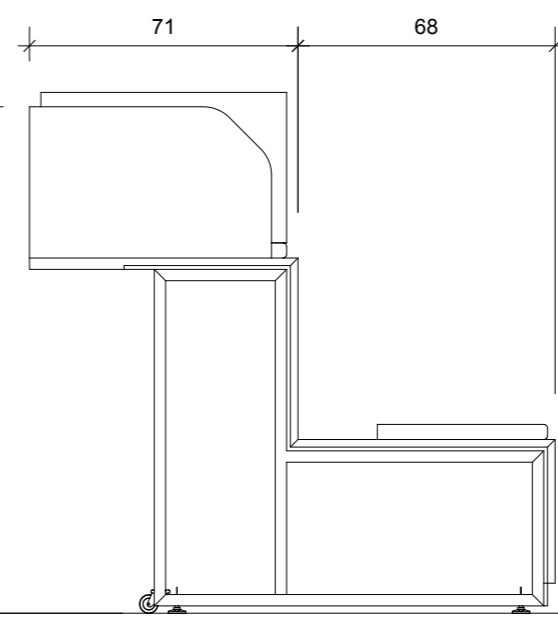
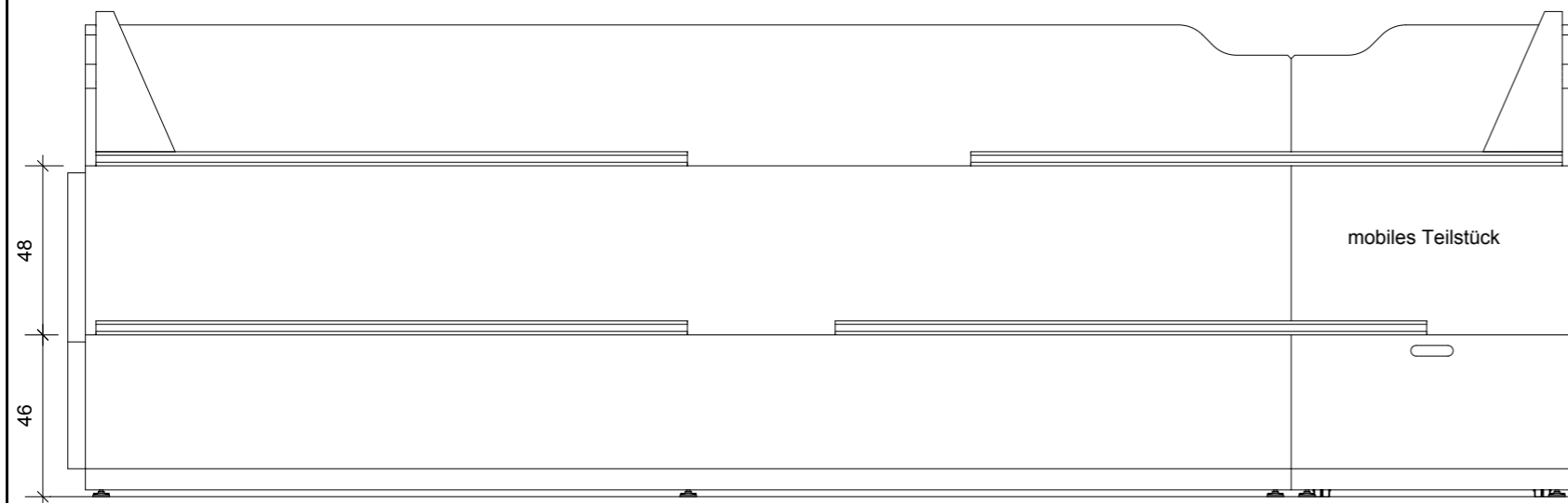


Überhang Treppenmöbel zur Ablage auf Bestand mit Gummifüßen bestückt

mobiles Teilstück rückseitig auf Schwerlast-Rollen gelagert, Rollen in Spur festgestellt



Isometrie kein Maßstab



Ansicht Vorne

Ansicht Seiten

MATERIAL

- 01 Sitzkissen mit Möbelbezug:**
Polsterung Schaum mittlerer Dichte, inkl. Möbelfließ, 10mm; Textilbezug, Objektbereich, warm-grau nach Bemusterung (entsprechend Brandschutzkonzept), Sitzkissen unterseitig mit Anti-rutsch Gummierung
- 02 Sitzfläche (Treppenkonstruktion):**
Pfleiderer R20381 Auerbach Eiche
Holzwerkstoff mit HPL beschichtet, nach Bemusterung (entsprechend Brandschutzkonzept)
- 03 Unterkonstruktion:**
Stahlrohr, quadratisch, 3x3cm
pulverbeschichtet, RAL 6010 Grasgrün, matt, auf Nivellierungsfüßen gestellt, matt, schwarz

Ausstattung und Zukaufmöbel, Details siehe Leistungsbeschreibung

ACTINCOMMON
WEIDLER / BARNSTEDT GBR
LOBECKSTR. 30-35
D-10969 BERLIN
Architekt / Planer

Hochschule Zittau / Görlitz
Theodor-Körner-Allee 16
02763 Zittau
Bauherr

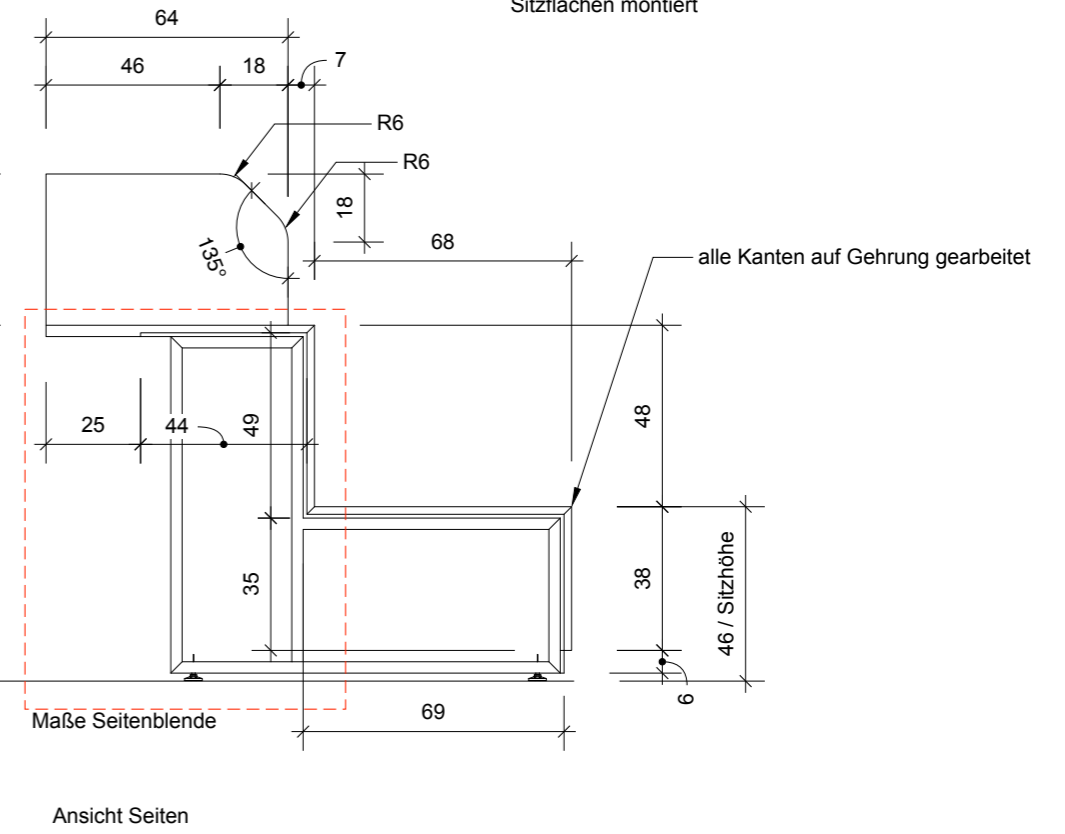
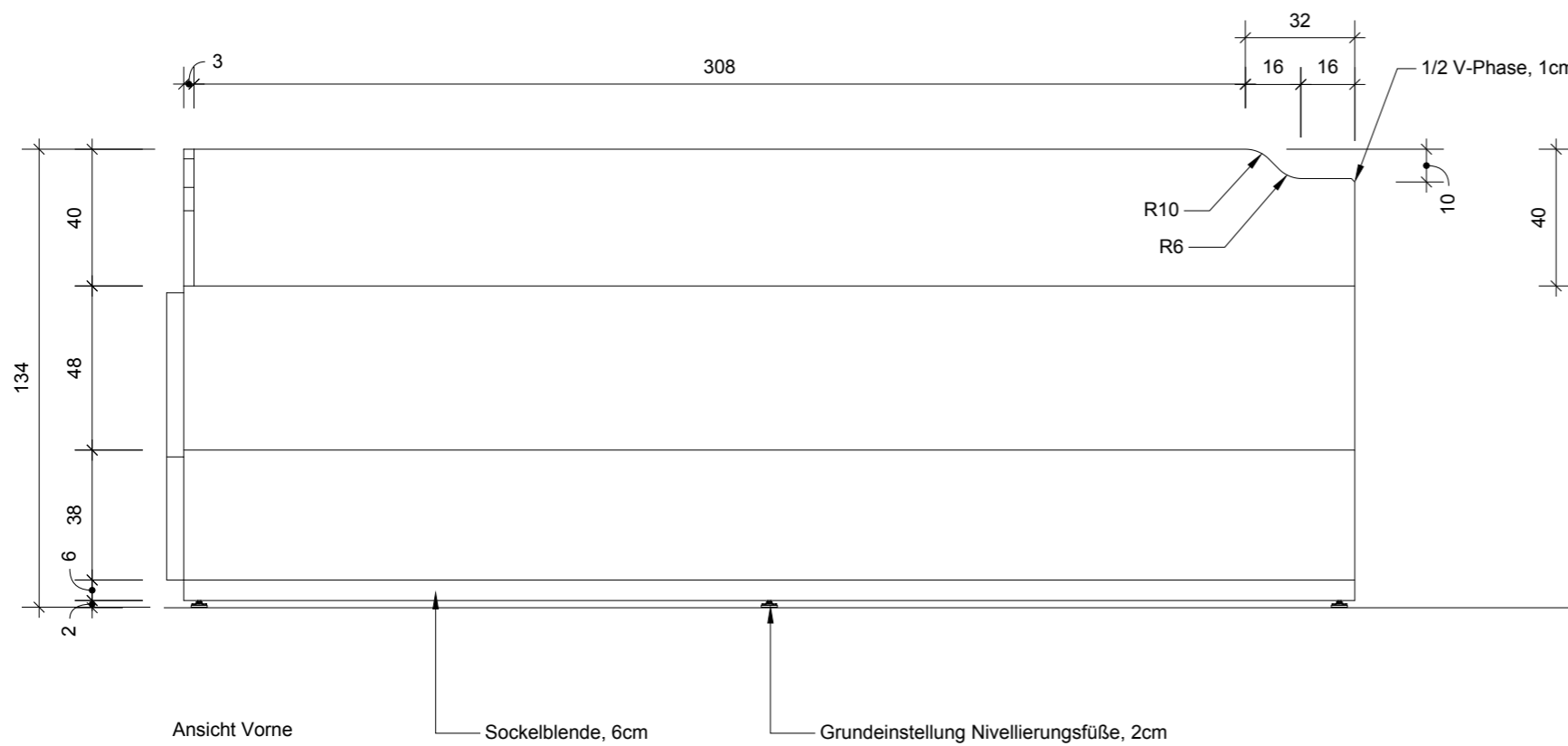
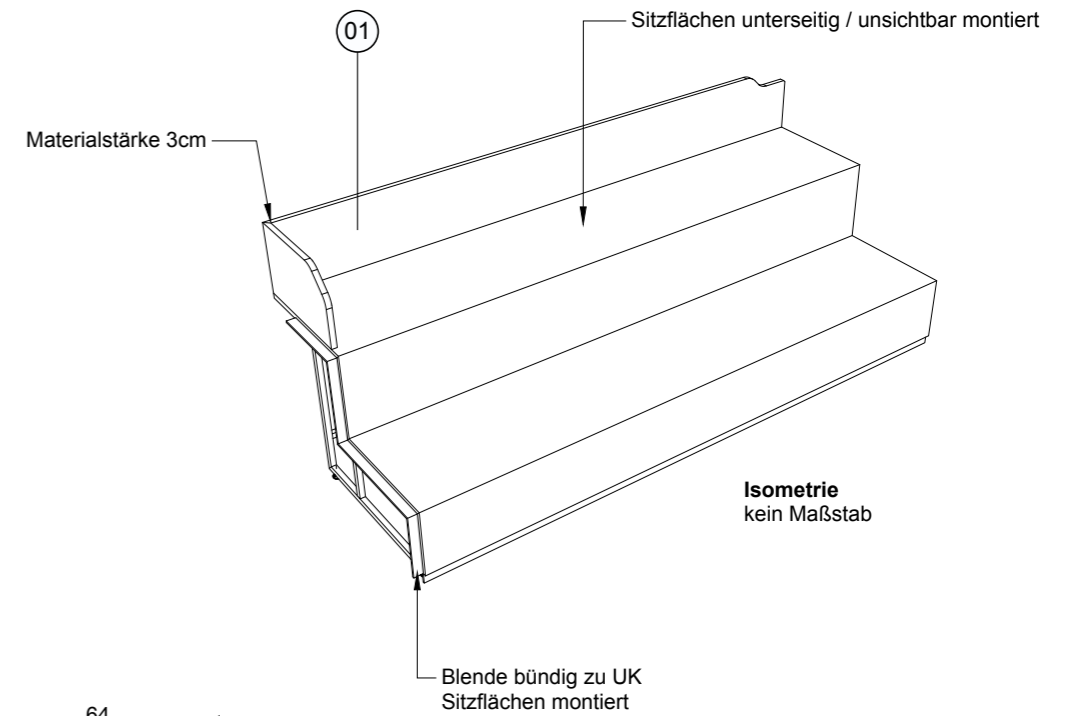
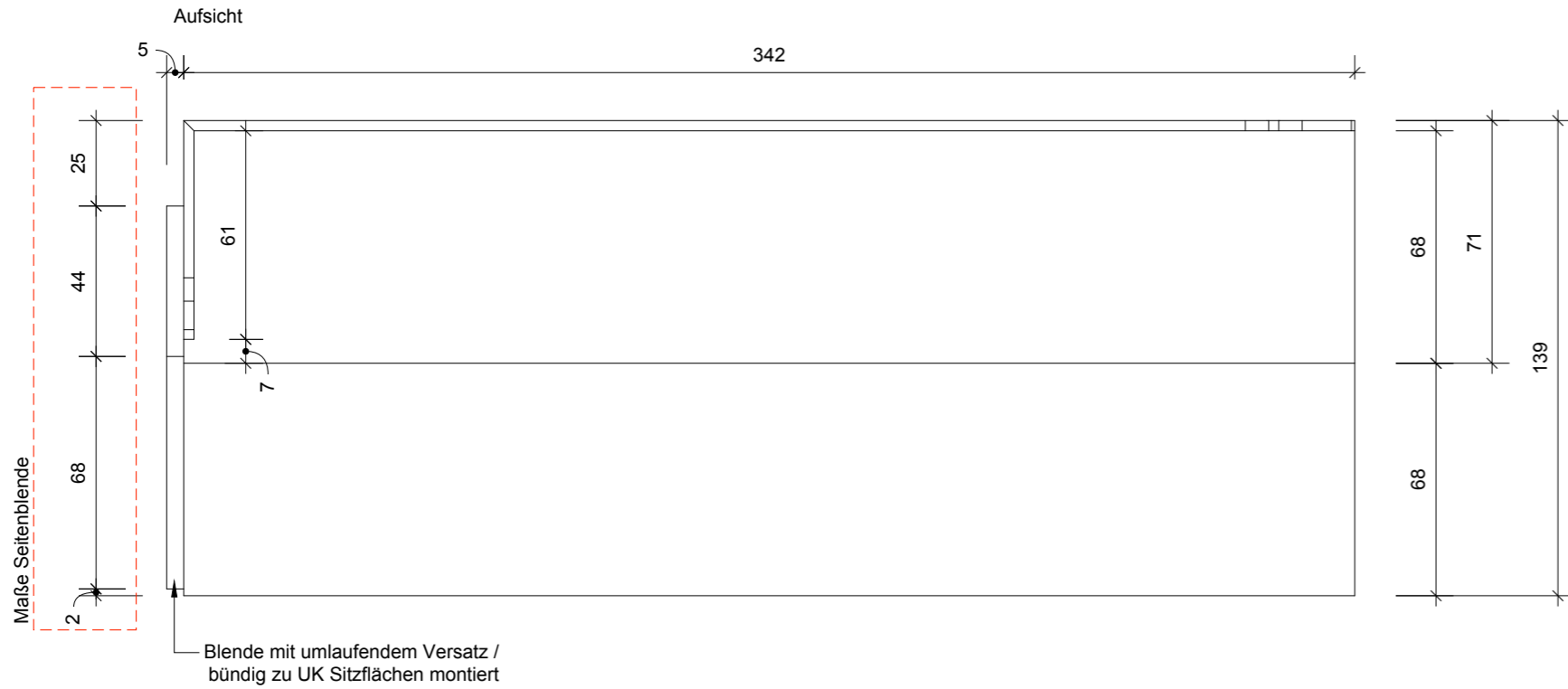
Konzeption und Umsetzung ZukLOS
Bauvorhaben

Hinweise:
Die Maße und Konstruktion sind eigenverantwortlich zu überprüfen. Unstimmigkeiten sind unverzüglich mit dem Planungsbüro zu klären.
Notes:
All drawings and dimensions have to be verified. Any discrepancies must be cleared immediately with the planning office.

Index	Status	Datum	Gez.	Änderung / Ergänzung
A	Ausführung	11.03.2024	AIC	Erstausgabe

Ausführung				
Planungsphase				
1:20	CM	DIN A3	11.03.2024	AIC
Maßstab	Einheiten	Format	Datum	Gezeichnet

Görlitz Haus 1 - Raum 1.13.2 Übersicht Treppenmöbel
Planinhalt
HZG_G1_A_1.02_400-A
Plannummer



MATERIAL

01 Sitzfläche (Treppenkonstruktion):
Pfleiderer R20381 Auerbach Eiche
Holzwerkstoff mit HPL beschichtet, nach
Bemusterung (entsprechend Brandschutzkonzept)



Ausstattung und Zukaufmöbel,
Details siehe Leistungsbeschreibung

A
ACTINCOMMON
WEIDLER / BARNSTEDT GBR
LOBECKSTR. 30-35
D-10969 BERLIN

Hochschule Zittau / Görlitz
Theodor-Körner-Allee 16
02763 Zittau

**Konzeption und
Umsetzung ZukLOS**

Bauvorhaben

Hinweise:
Die Maße und Konstruktion sind
eigenverantwortlich zu überprüfen.
Unstimmigkeiten sind unverzüglich
mit dem Planungsbüro zu klären.

Notes:
All drawings and dimensions have
to be verified. Any discrepancies
must be cleared immediately
with the planning office.

Index	Status	Datum	Gez.	Änderung / Ergänzung
A	Ausführung	11.03.2024	AIC	Erstausgabe

Ausführung

Planungsphase

1:20

CM

DIN A3

11.03.2024

AIC

Gezeichnet

**Görlitz Haus 1 - Raum 1.13.2 Details
Treppentmöbel / Sitzfläche A**

Planinhalt

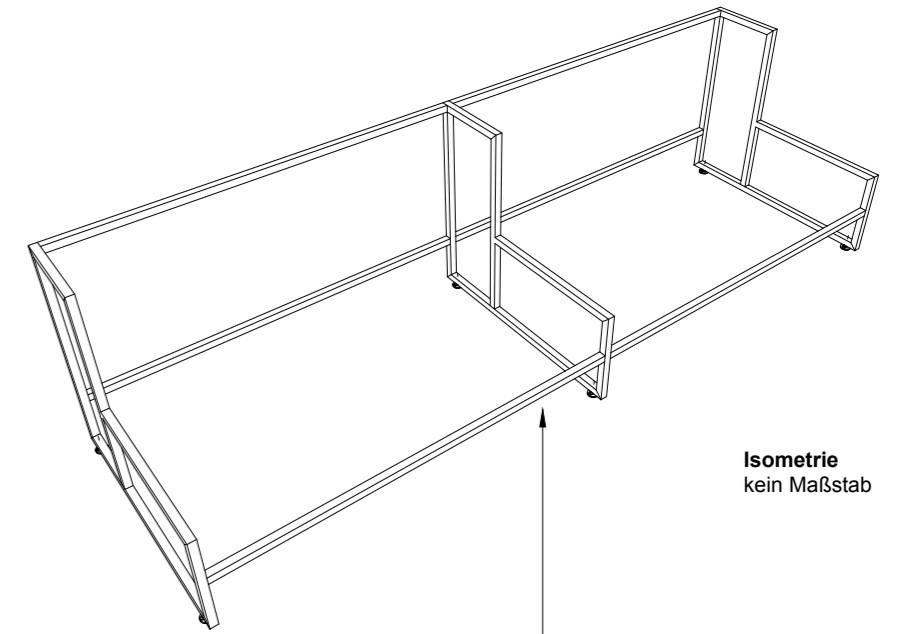
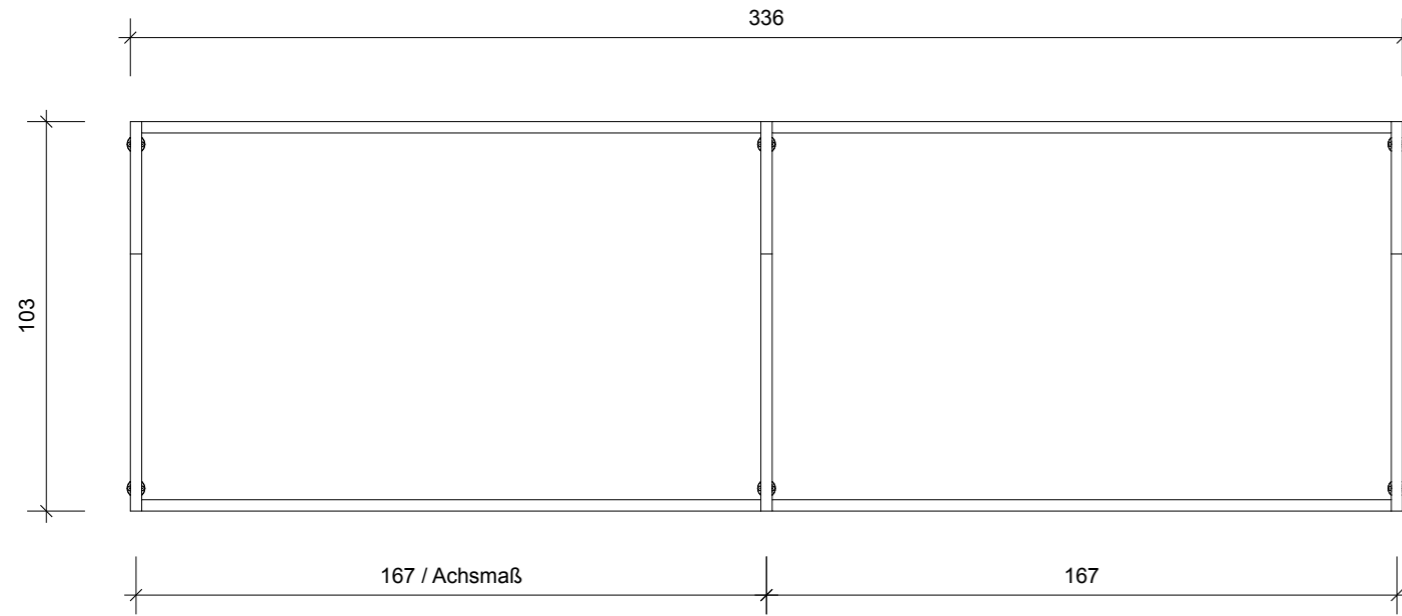
HZG_G1_A_1.02_401-A

Plannummer

Architekt / Planer

Bauherr

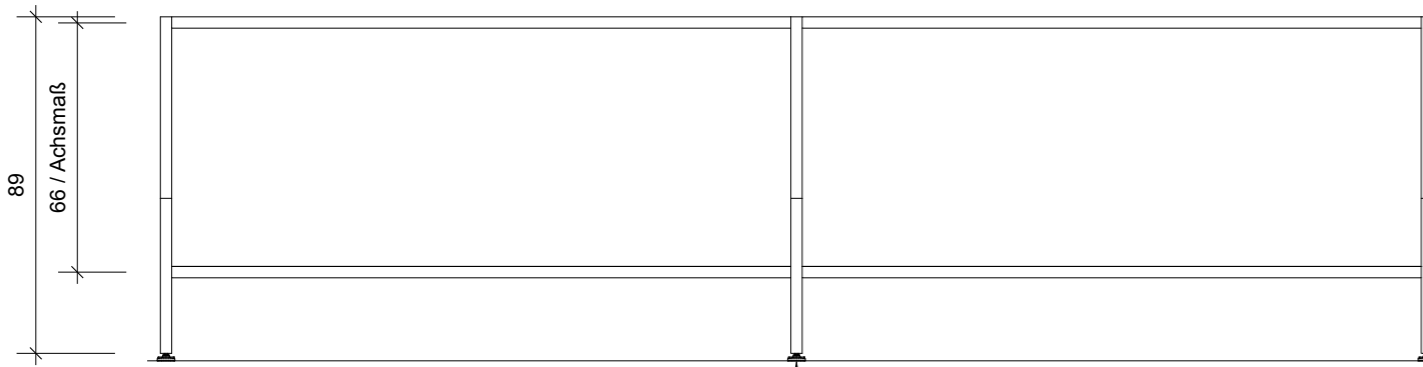
Aufsicht



Isometrie
kein Maßstab

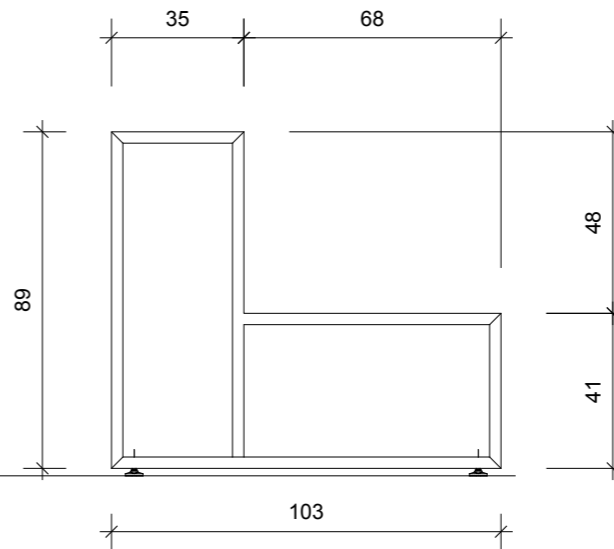
vordere Querstrebe durch
Sitzflächen / Blende verdeckt

01



Ansicht Vorne

Grundeinstellung
NivellierungsfüÙe 2cm



Ansicht Seiten

Ausstattung und Zukaufmöbel,
Details siehe Leistungsbeschreibung

MATERIAL

01 Unterkonstruktion:
Stahlrohr, quadratisch, 3x3cm
pulverbeschichtet, RAL 6010 Grasgrün, matt, auf
NivellierungsfüÙen gestellt, matt, schwarz



A
ACTINCOMMON
WEIDLER / BARNSTEDT GBR
LOBECKSTR. 30-35
D-10969 BERLIN

Architekt / Planer


Hochschule Zittau / Görlitz
Theodor-Körner-Allee 16
02763 Zittau

Bauherr

**Konzeption und
Umsetzung ZukLOS**

Bauvorhaben

Hinweise:
Die Maße und Konstruktion sind
eigenverantwortlich zu überprüfen.
Unstimmigkeiten sind unverzüglich
mit dem Planungsbüro zu klären.

Notes:
All drawings and dimensions have
to be verified. Any discrepancies
must be cleared immediately
with the planning office.

Index	Status	Datum	Gez.	Änderung / Ergänzung
A	Ausführung	11.03.2024	AIC	Erstausgabe

Ausführung

Planungsphase

1:20
Maßstab

CM
Einheiten

DIN A3
Format

11.03.2024
Datum

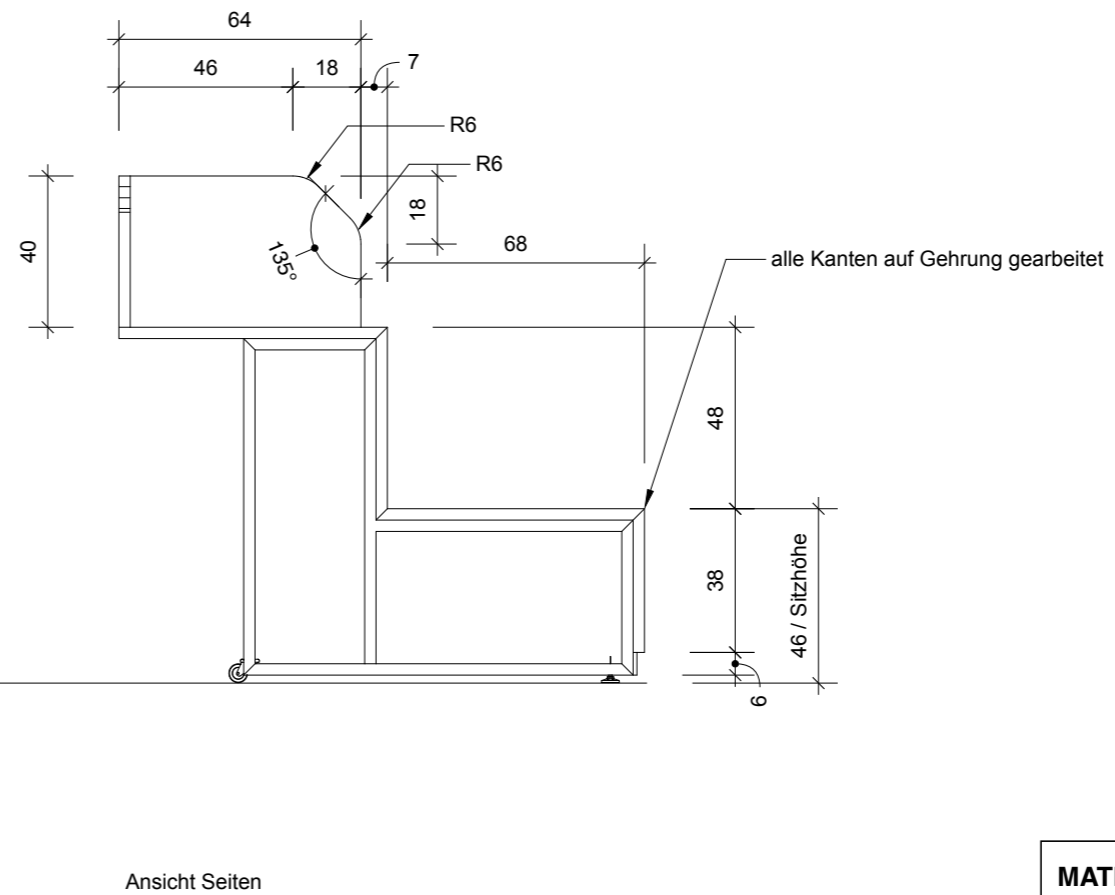
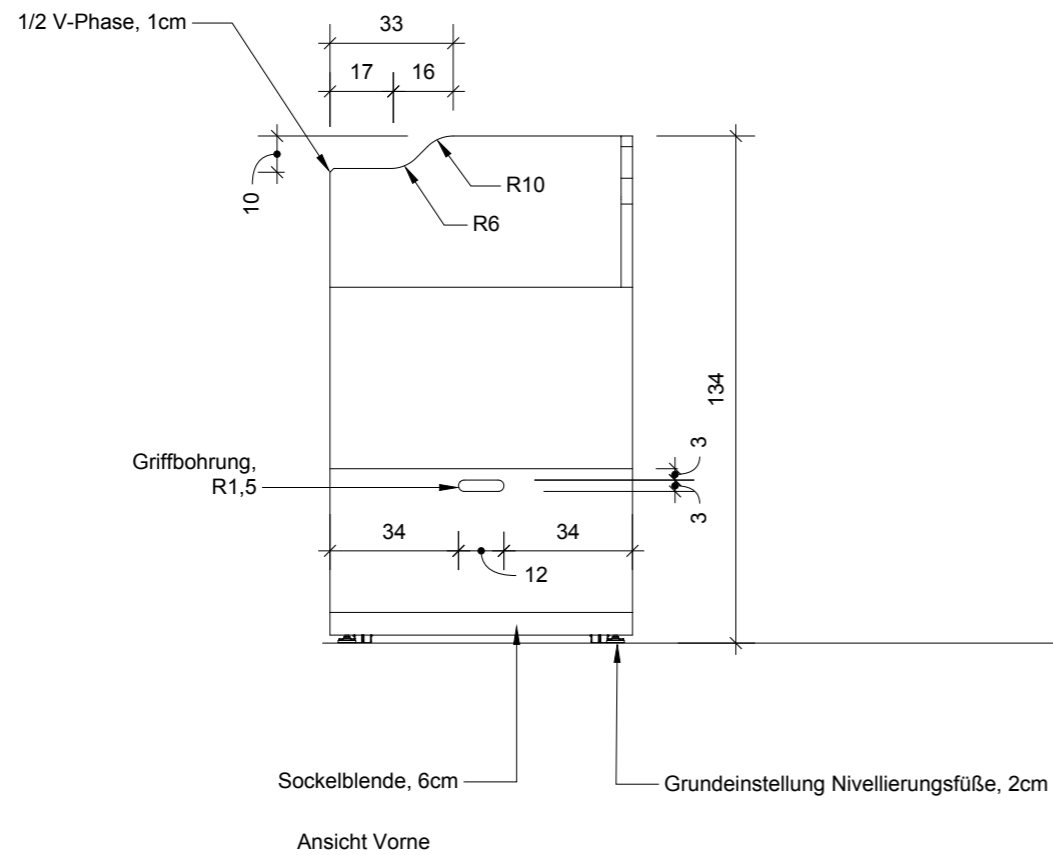
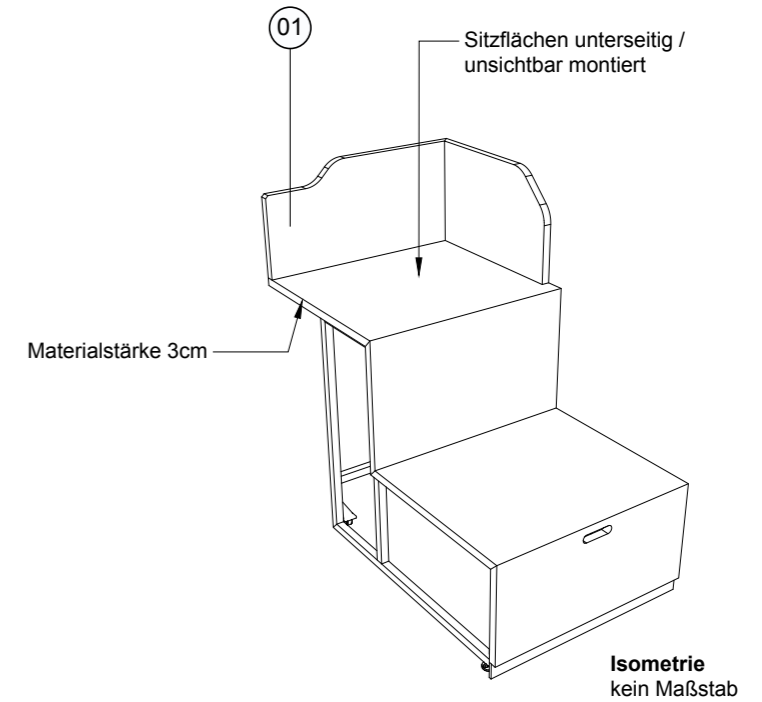
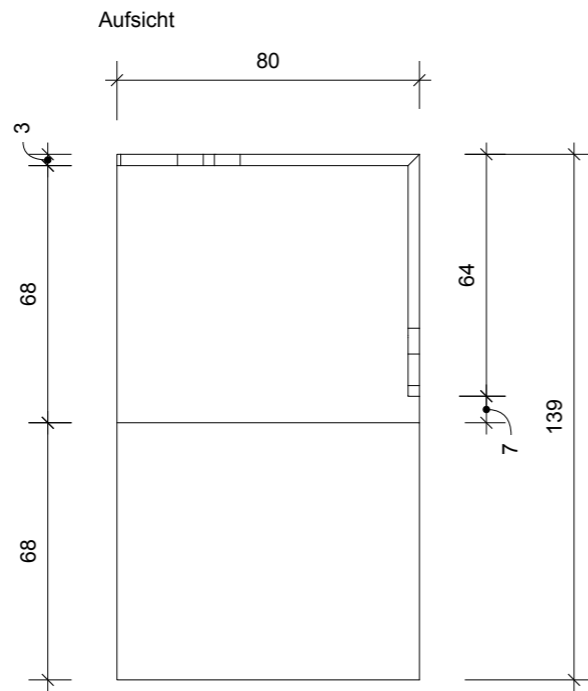
AIC
Gezeichnet

**Görlitz Haus 1 - Raum 1.13.2 Details
Treppenmöbel / Gestell A**

Planinhalt

HZG_G1_A_1.02_402-A

Plannummer



MATERIAL

01 Sitzfläche (Treppenkonstruktion):
 Pfeleiderer R20381 Auerbach Eiche
 Holzwerkstoff mit HPL beschichtet, nach
 Bemusterung (entsprechend Brandschutzkonzept)



Ausstattung und Zukaufmöbel,
 Details siehe Leistungsbeschreibung

A
 ACTINCOMMON
 WEIDLER / BARNSTEDT GBR
 LOBECKSTR. 30-35
 D-10969 BERLIN
 Architekt / Planer

Hochschule Zittau / Görlitz
 Theodor-Körner-Allee 16
 02763 Zittau
 Bauherr

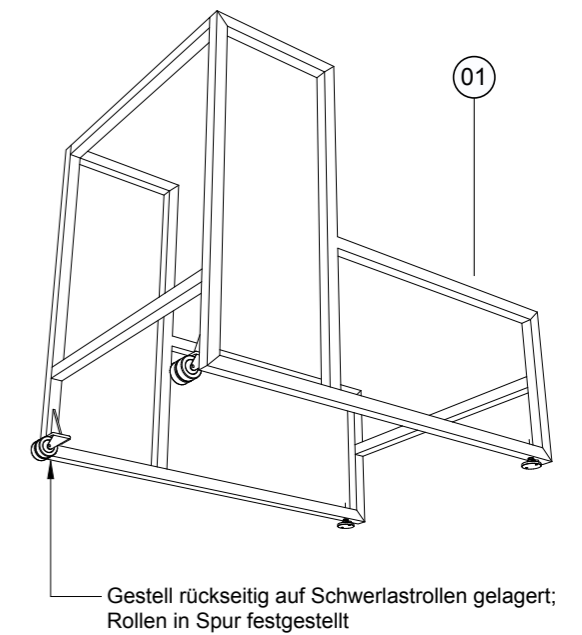
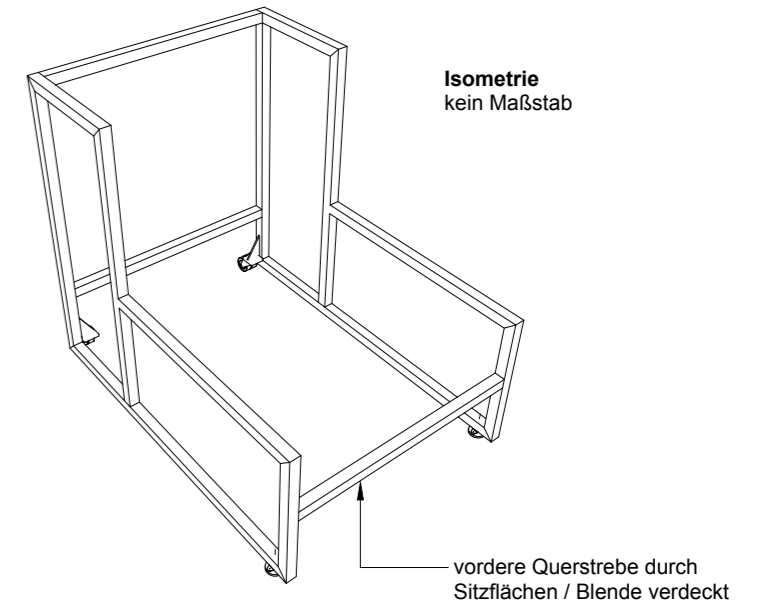
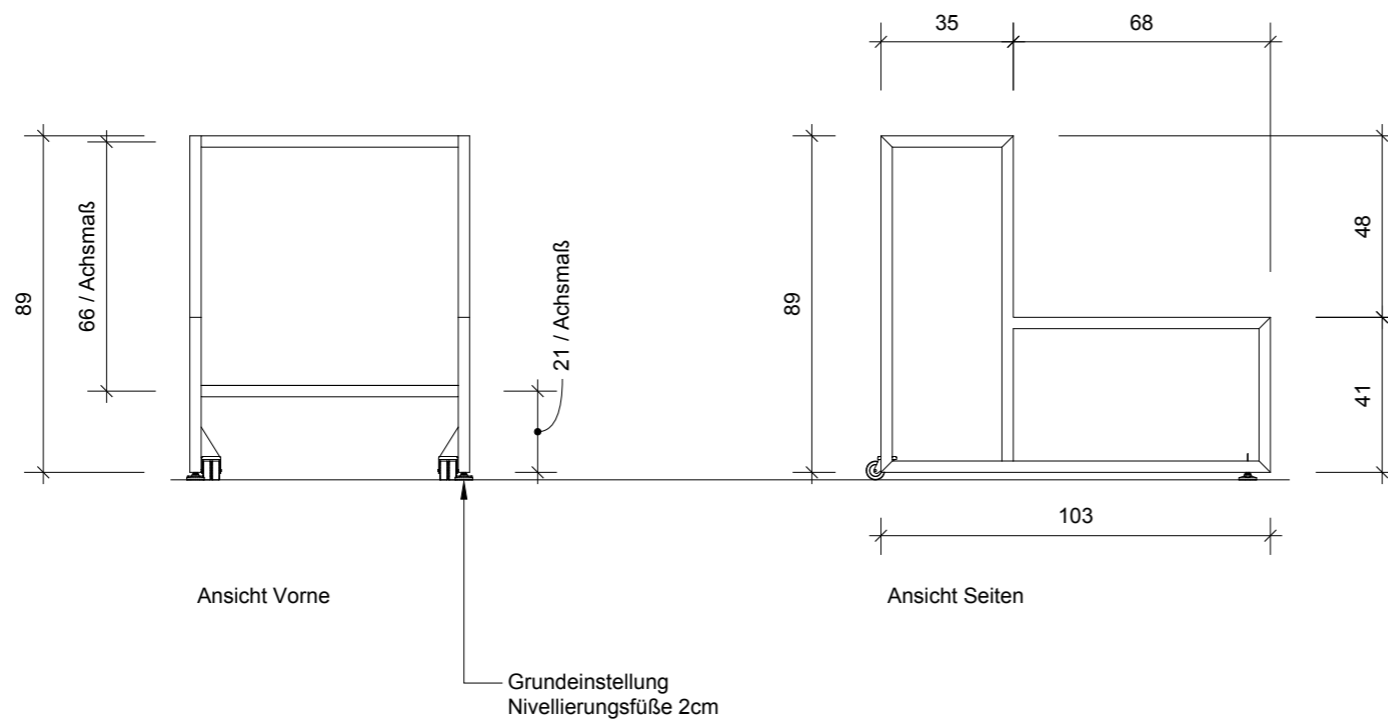
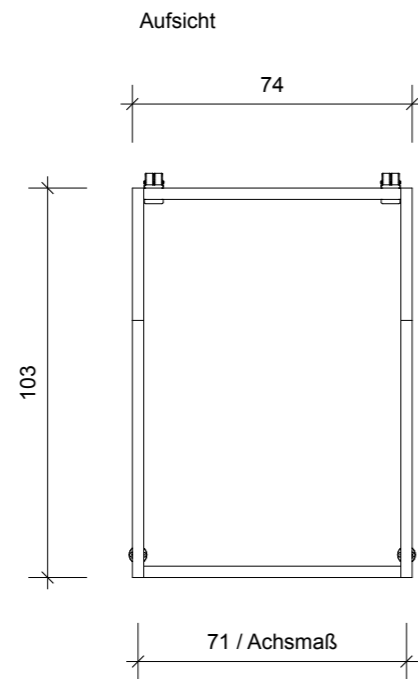
**Konzeption und
 Umsetzung ZukLOS**
 Bauvorhaben

Hinweise:
 Die Maße und Konstruktion sind
 eigenverantwortlich zu überprüfen.
 Unstimmigkeiten sind unverzüglich
 mit dem Planungsbüro zu klären.
Notes:
 All drawings and dimensions have
 to be verified. Any discrepancies
 must be cleared immediately
 with the planning office.

Index	Status	Datum	Gez.	Änderung / Ergänzung
A	Ausführung	11.03.2024	AIC	Erstausgabe

Ausführung				
Planungsphase				
1:20	CM	DIN A3	11.03.2024	AIC
Maßstab	Einheiten	Format	Datum	Gezeichnet

**Görlitz Haus 1 - Raum 1.13.2 Details
 Treppenhöhlen / Sitzfläche B**
 Planinhalt
HZG_G1_A_1.02_403-A
 Plannummer



Ausstattung und Zukaufmöbel,
Details siehe Leistungsbeschreibung

MATERIAL

01 Unterkonstruktion:
Stahlrohr, quadratisch, 3x3cm
pulverbeschichtet, RAL 6010 Grasgrün, matt, auf
NivellierungsfüÙen gestellt, matt, schwarz



ACTINCOMMON
WEIDLER / BARNSTEDT GBR
LOBECKSTR. 30-35
D-10969 BERLIN

Architekt / Planer



Hochschule Zittau / Görlitz
Theodor-Körner-Allee 16
02763 Zittau

Bauherr

**Konzeption und
Umsetzung ZukLOS**

Bauvorhaben

Hinweise:
Die Maße und Konstruktion sind
eigenverantwortlich zu überprüfen.
Unstimmigkeiten sind unverzüglich
mit dem Planungsbüro zu klären.

Notes:
All drawings and dimensions have
to be verified. Any discrepancies
must be cleared immediately
with the planning office.

Index	Status	Datum	Gez.	Änderung / Ergänzung
A	Ausführung	11.03.2024	AIC	Erstausgabe

Ausführung

Planungsphase

1:20
Maßstab

CM
Einheiten

DIN A3
Format

11.03.2024
Datum

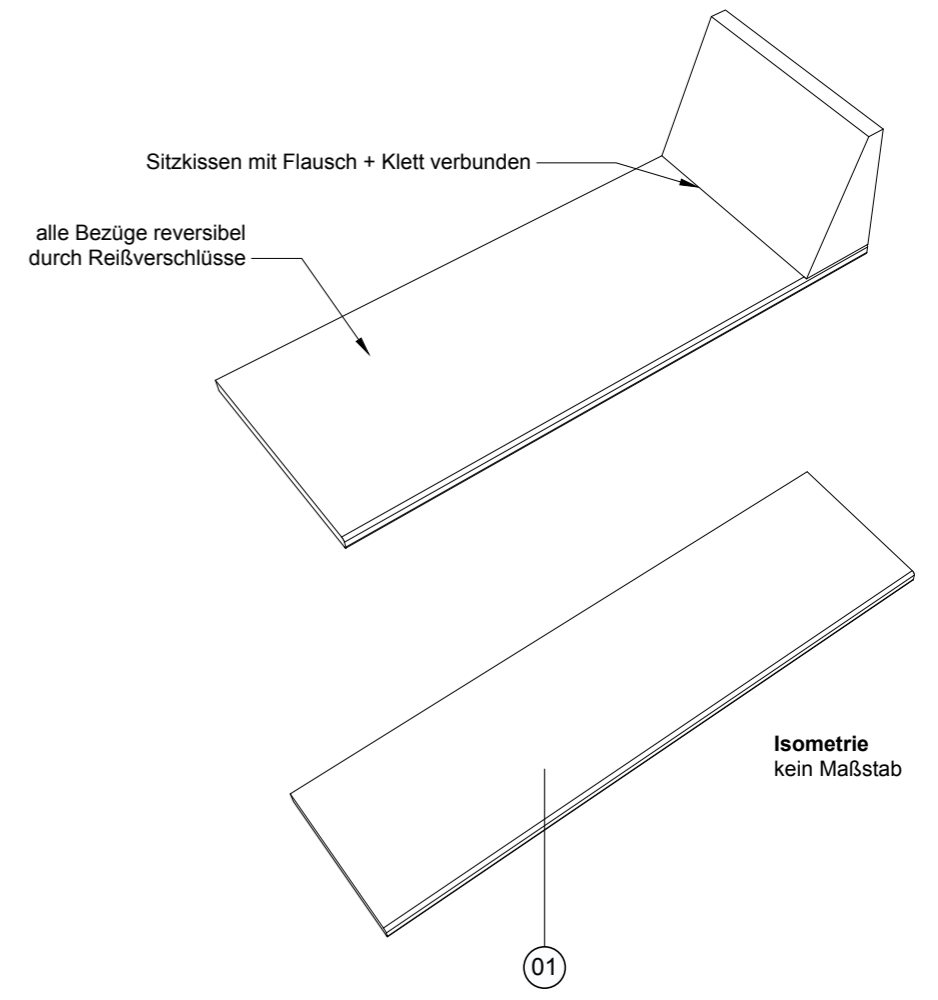
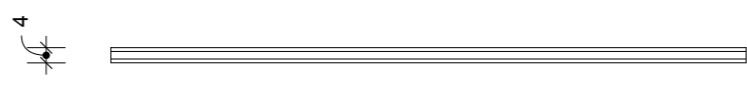
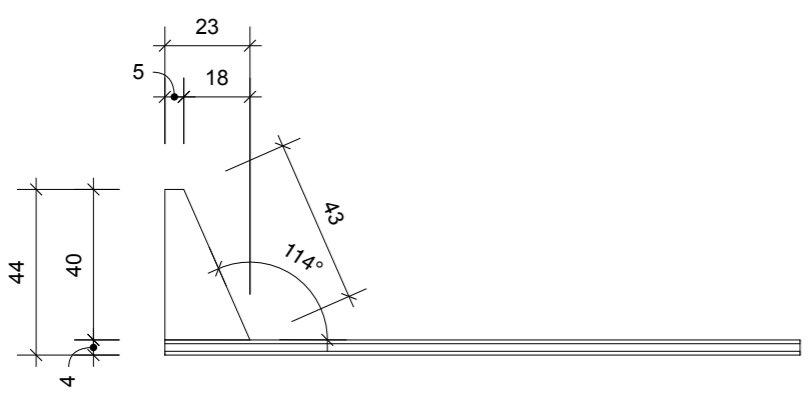
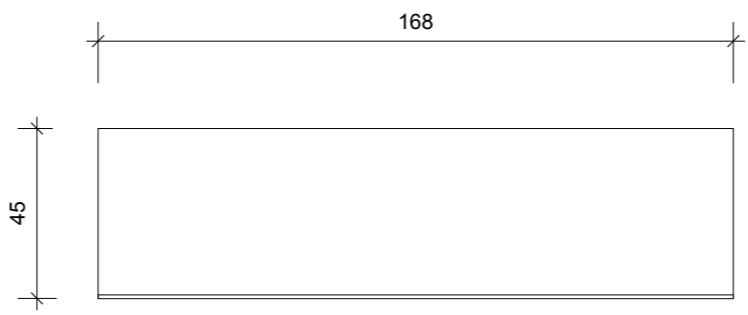
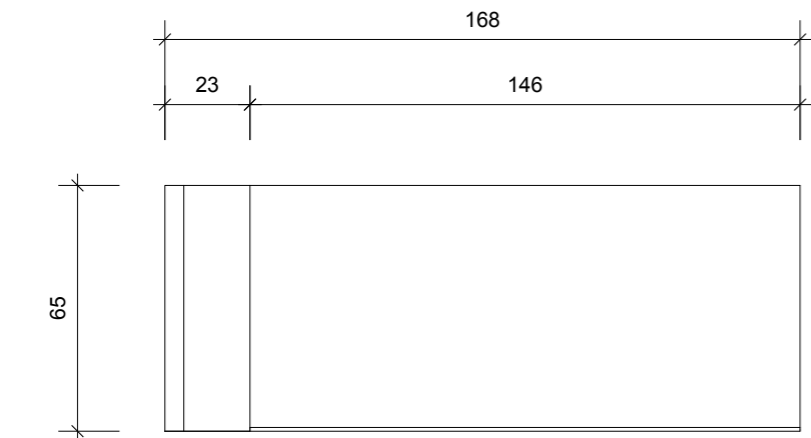
AIC
Gezeichnet

**Görlitz Haus 1 - Raum 1.13.2 Details
Treppenmöbel / Gestell B**

Planinhalt

HZG_G1_A_1.02_404-A

Plannummer



Isometrie
kein Maßstab

Ausstattung und Zukaufmöbel,
Details siehe Leistungsbeschreibung

MATERIAL

01 Sitzkissen mit Möbelbezug:
Polsterung Schaum mittlerer Dichte, inkl. Möbelfließ, 10mm; Textilbezug, Objektbereich, warm-grau nach Bemusterung (entsprechend Brandschutzkonzept), Sitzkissen unterseitig mit Anti-rutsch Gummierung



A
ACTINCOMMON
WEIDLER / BARNSTEDT GBR
LOBECKSTR. 30-35
D-10969 BERLIN
Architekt / Planer

Hochschule Zittau / Görlitz
Theodor-Körner-Allee 16
02763 Zittau
Bauherr

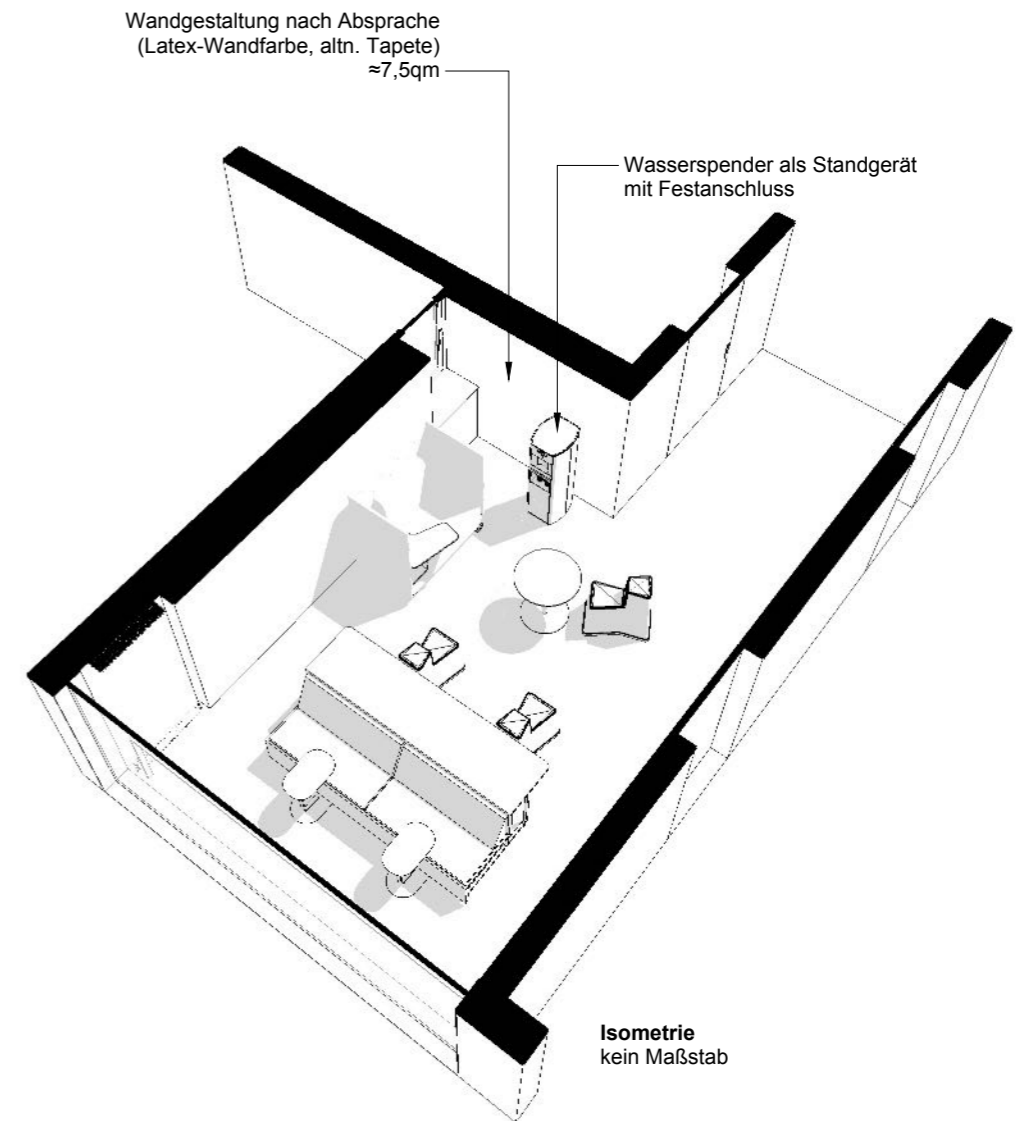
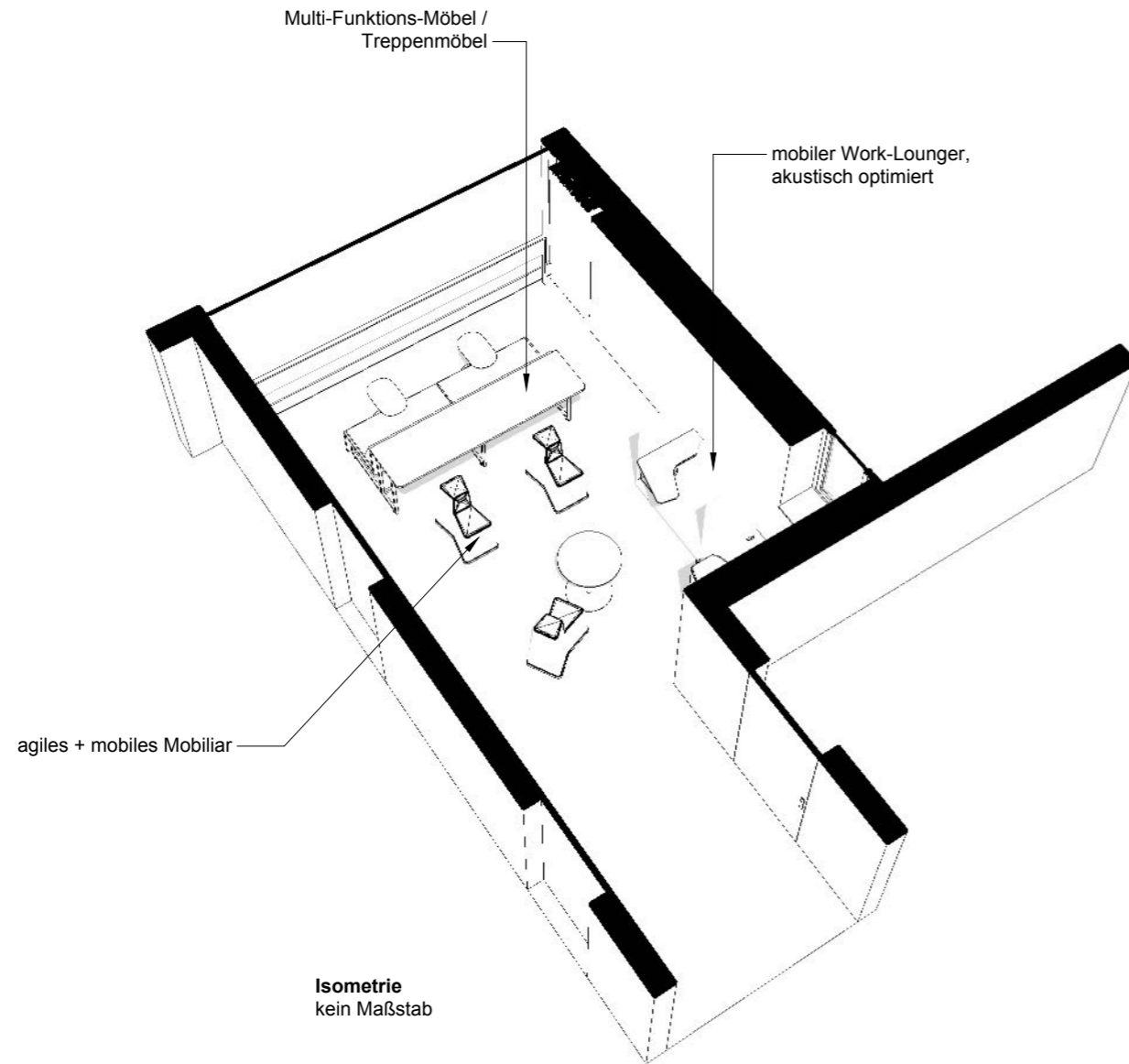
**Konzeption und
Umsetzung ZukLOS**
Bauvorhaben

Hinweise:
Die Maße und Konstruktion sind eigenverantwortlich zu überprüfen. Unstimmigkeiten sind unverzüglich mit dem Planungsbüro zu klären.
Notes:
All drawings and dimensions have to be verified. Any discrepancies must be cleared immediately with the planning office.

Index	Status	Datum	Gez.	Änderung / Ergänzung
A	Ausführung	11.03.2024	AIC	Erstausgabe

Ausführung				
Planungsphase				
1:20	CM	DIN A3	11.03.2024	AIC
Maßstab	Einheiten	Format	Datum	Gezeichnet

**Görlitz Haus 1 - Raum 1.13.2 Details
Treppenhöbel / Sitzkissen**
Planinhalt
HZG_G1_A_1.02_405-A
Plannummer



Ausstattung und Zukaufmöbel,
Details siehe Leistungsbeschreibung

A
ACTINCOMMON
 WEIDLER / BARNSTEDT GBR
 LOBECKSTR. 30-35
 D-10969 BERLIN
 Architekt / Planer


Hochschule Zittau / Görlitz
 Theodor-Körner-Allee 16
 02763 Zittau
 Bauherr

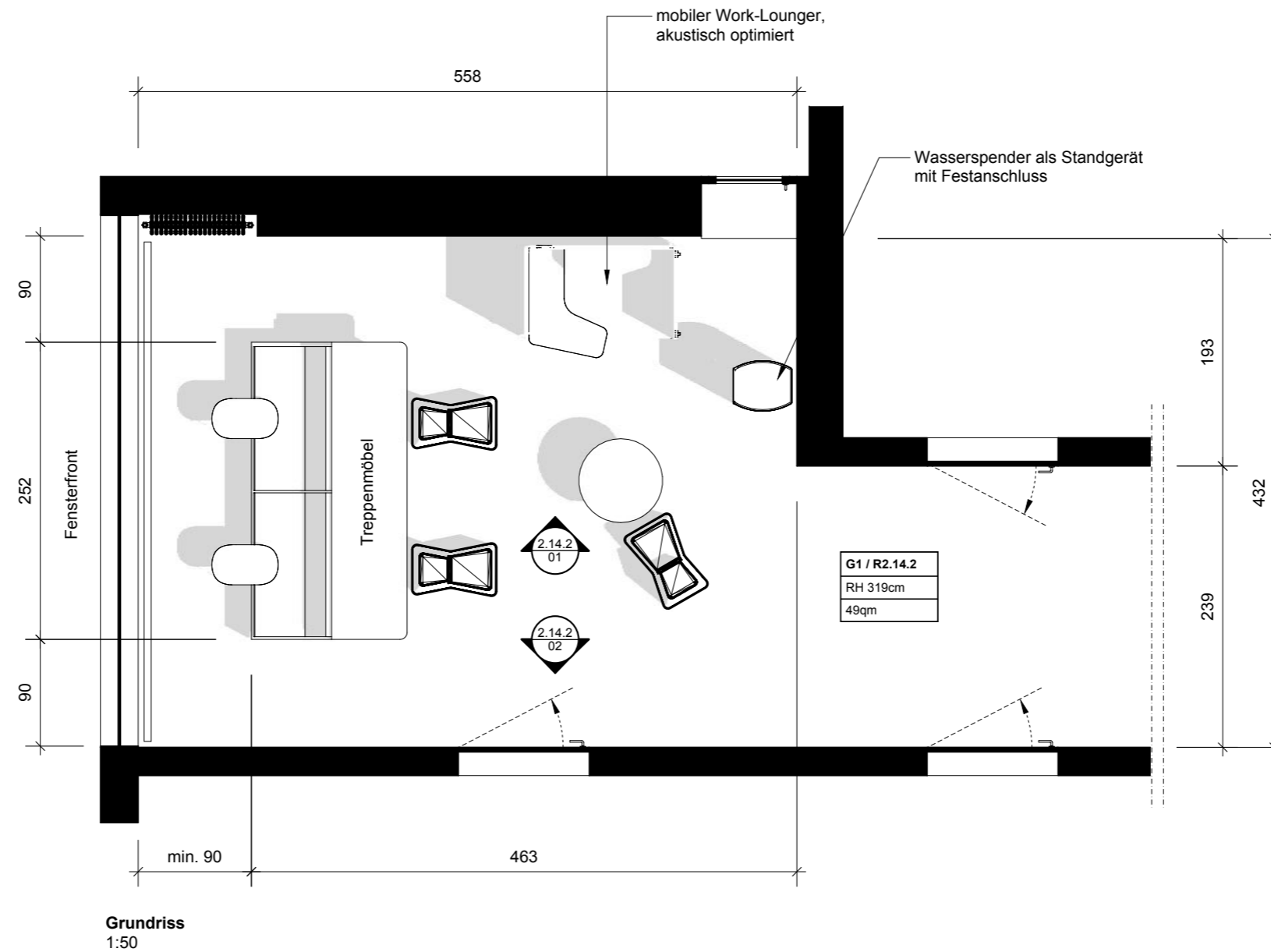
**Konzeption und
 Umsetzung ZukLOS**
 Bauvorhaben

Hinweise:
 Die Maße und Konstruktion sind eigenverantwortlich zu überprüfen. Unstimmigkeiten sind unverzüglich mit dem Planungsbüro zu klären.
Notes:
 All drawings and dimensions have to be verified. Any discrepancies must be cleared immediately with the planning office.

Index	Status	Datum	Gez.	Änderung / Ergänzung
A	Ausführung	11.03.2024	AIC	Erstausgabe

Ausführung				
Planungsphase				
Maßstab	Einheiten	Format	Datum	Gezeichnet
kein Maßstab	CM	DIN A3	11.03.2024	AIC
Maßstab	Einheiten	Format	Datum	Gezeichnet

Görlitz Haus 1 - Raum 2.14.2 Übersicht
 Planinhalt
HZG_G1_A_2.03_000-A
 Plannummer



Ausstattung und Zukaufmöbel,
Details siehe Leistungsbeschreibung

A
ACTINCOMMON
WEIDLER / BARNSTEDT GBR
LOBECKSTR. 30-35
D-10969 BERLIN
Architekt / Planer


Hochschule Zittau / Görlitz
Theodor-Körner-Allee 16
02763 Zittau
Bauherr

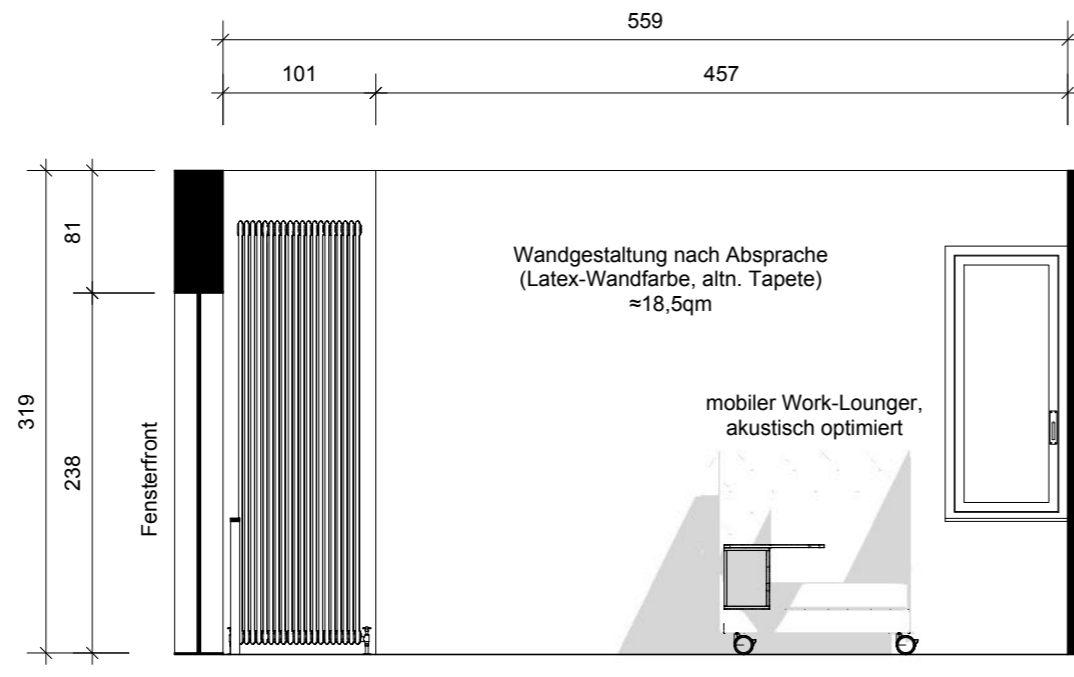
**Konzeption und
Umsetzung ZukLOS**
Bauvorhaben

Hinweise:
Die Maße und Konstruktion sind eigenverantwortlich zu überprüfen. Unstimmigkeiten sind unverzüglich mit dem Planungsbüro zu klären.
Notes:
All drawings and dimensions have to be verified. Any discrepancies must be cleared immediately with the planning office.

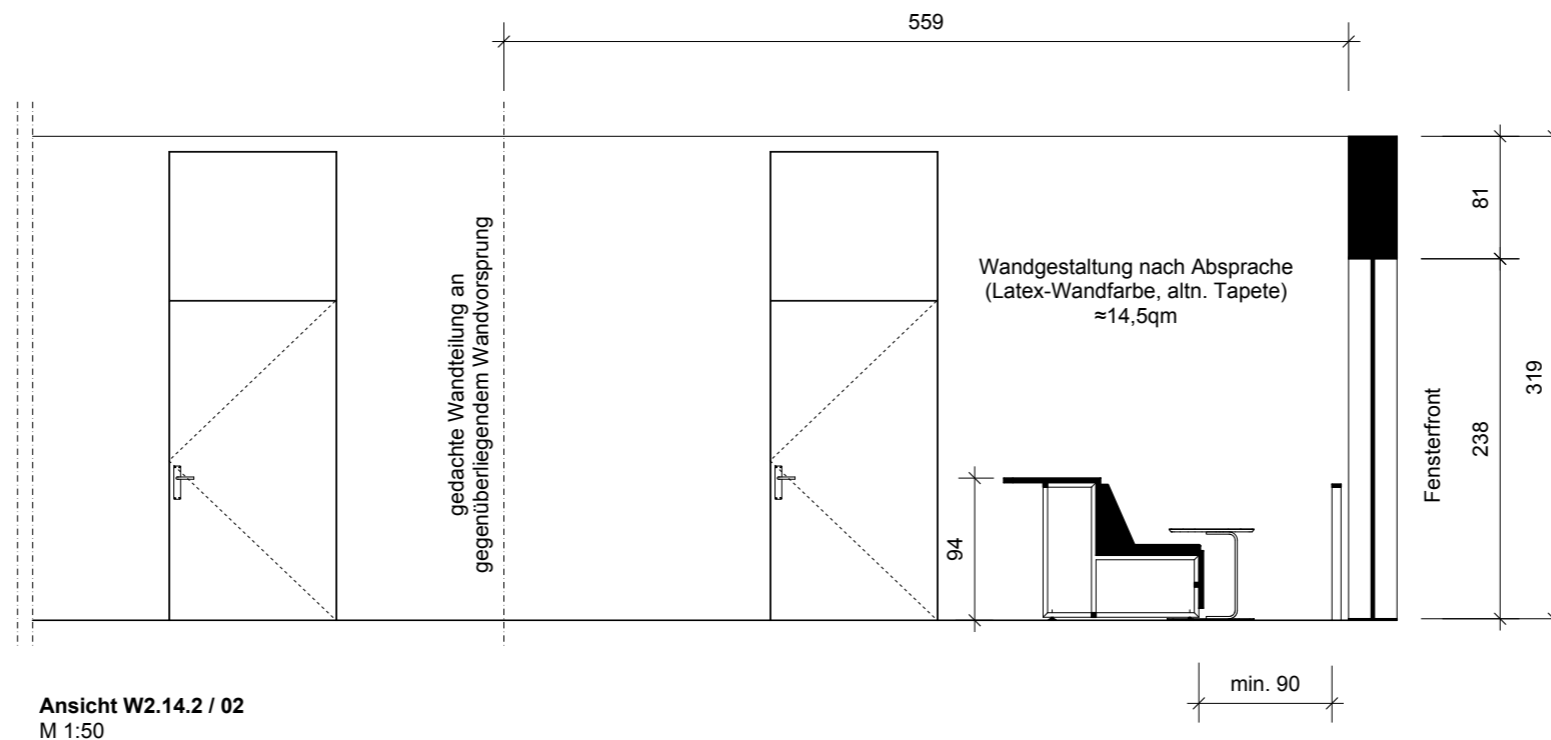
Index	Status	Datum	Gez.	Änderung / Ergänzung
A	Ausführung	11.03.2024	AIC	Erstausgabe

Ausführung				
Planungsphase				
1:50	CM	DIN A3	11.03.2024	AIC
Maßstab	Einheiten	Format	Datum	Gezeichnet

Görlitz Haus 1 - Raum 2.14.2 Grundriss
Planinhalt
HZG_G1_A_2.03_100-A
Plannummer



Ansicht W2.14.2 / 01
M 1:50



Ansicht W2.14.2 / 02
M 1:50

Ausstattung und Zukaufmöbel,
Details siehe Leistungsbeschreibung

A
ACTINCOMMON
WEIDLER / BARNSTEDT GBR
LOBECKSTR. 30-35
D-10969 BERLIN
Architekt / Planer

Hochschule Zittau / Görlitz
Theodor-Körner-Allee 16
02763 Zittau
Bauherr

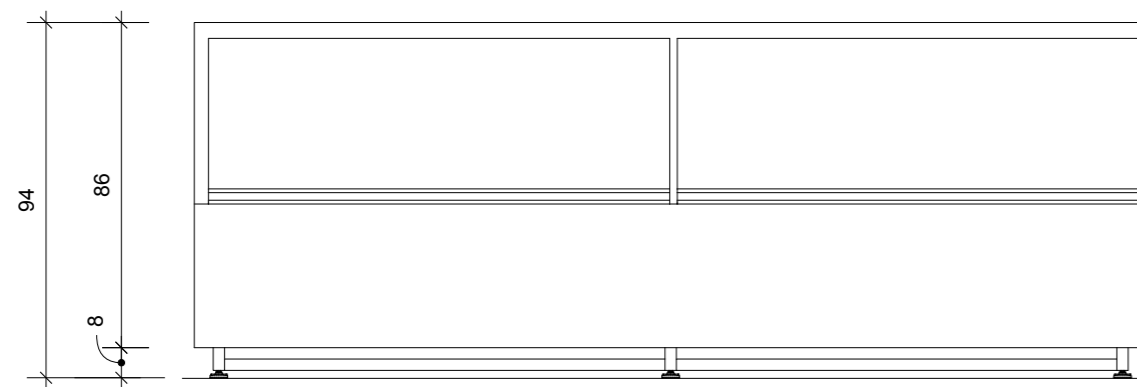
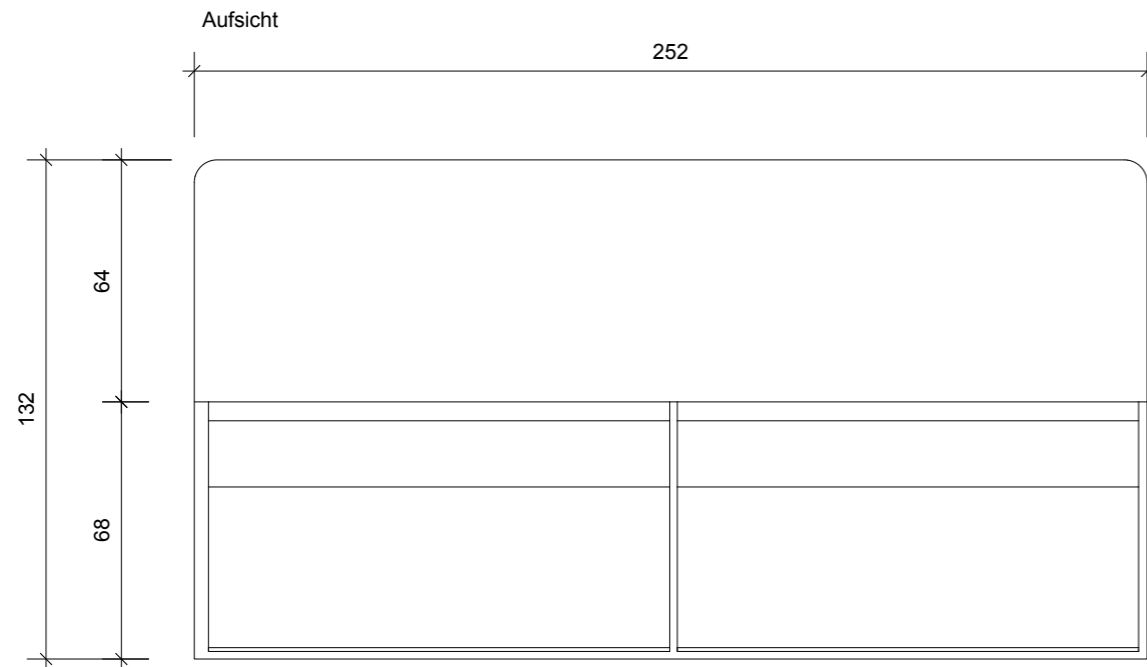
**Konzeption und
Umsetzung ZukLOS**
Bauvorhaben

Hinweise:
Die Maße und Konstruktion sind eigenverantwortlich zu überprüfen. Unstimmigkeiten sind unverzüglich mit dem Planungsbüro zu klären.
Notes:
All drawings and dimensions have to be verified. Any discrepancies must be cleared immediately with the planning office.

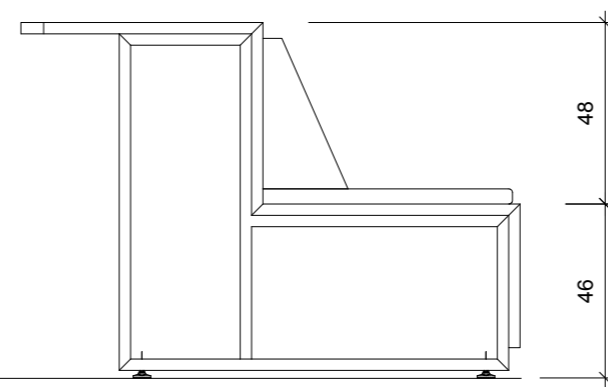
Index	Status	Datum	Gez.	Änderung / Ergänzung
A	Ausführung	11.03.2024	AIC	Erstausgabe

Ausführung				
Planungsphase				
1:50	CM	DIN A3	11.03.2024	AIC
Maßstab	Einheiten	Format	Datum	Gezeichnet

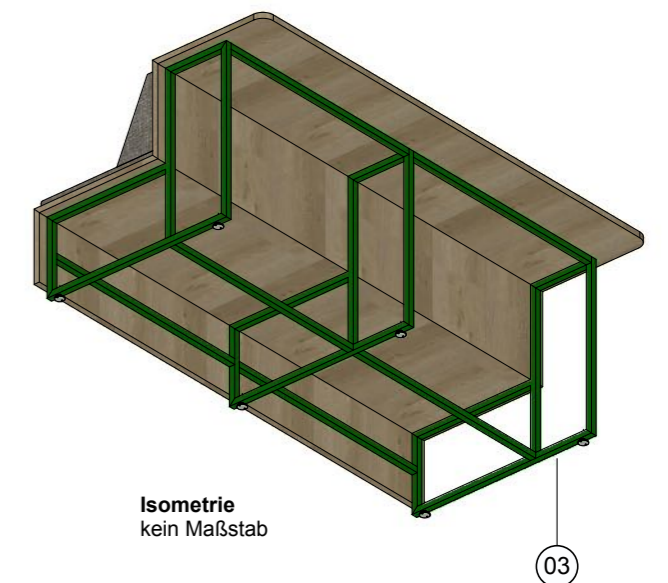
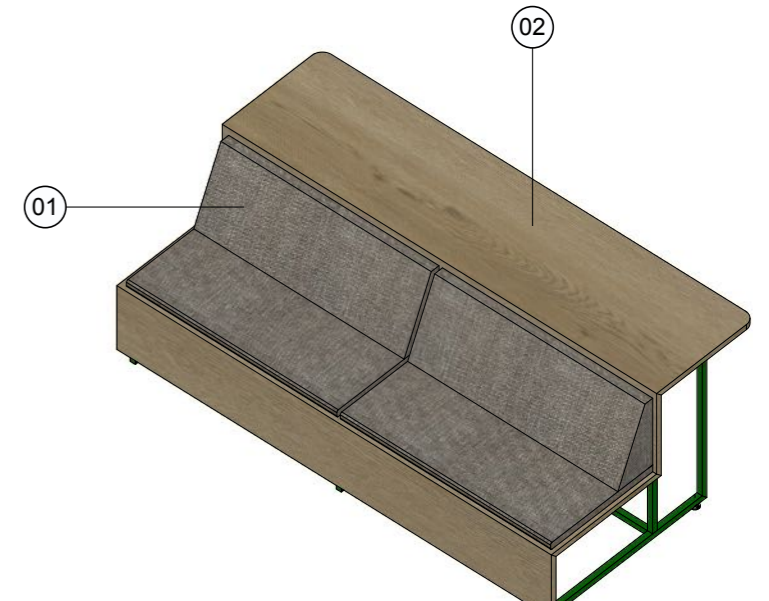
Görlitz Haus 1 - Raum 2.14.2 Ansichten
Planinhalt
HZG_G1_A_2.03_200-A
Plannummer



Ansicht Vorne



Ansicht Seiten



Isometrie
kein Maßstab

MATERIAL

01 Sitzkissen mit Möbelbezug:
Polsterung Schaum mittlerer Dichte, inkl. Möbelfließ, 10mm; Textilbezug, Objektbereich, warm-grau nach Bemusterung (entsprechend Brandschutzkonzept), Sitzkissen unterseitig mit Anti-rutsch Gummierung



02 Sitzfläche (Treppenkonstruktion):
Pfleiderer R20381 Auerbach Eiche
Holzwerkstoff mit HPL beschichtet, nach Bemusterung (entsprechend Brandschutzkonzept)



03 Unterkonstruktion:
Stahlrohr, quadratisch, 3x3cm
pulverbeschichtet, RAL 6010 Grasgrün, matt, auf Nivellierungsfüßen gestellt, matt, schwarz



Ausstattung und Zukaufmöbel,
Details siehe Leistungsbeschreibung



ACTINCOMMON
WEIDLER / BARNSTEDT GBR
LOBECKSTR. 30-35
D-10969 BERLIN

Architekt / Planer



Hochschule Zittau / Görlitz
Theodor-Körner-Allee 16
02763 Zittau

Bauherr

**Konzeption und
Umsetzung ZukLOS**

Bauvorhaben

Hinweise:
Die Maße und Konstruktion sind eigenverantwortlich zu überprüfen. Unstimmigkeiten sind unverzüglich mit dem Planungsbüro zu klären.

Notes:
All drawings and dimensions have to be verified. Any discrepancies must be cleared immediately with the planning office.

Index	Status	Datum	Gez.	Änderung / Ergänzung
A	Ausführung	11.03.2024	AIC	Erstausgabe

Ausführung

Planungsphase

1:20

Maßstab

CM

Einheiten

DIN A3

Format

11.03.2024

Datum

AIC

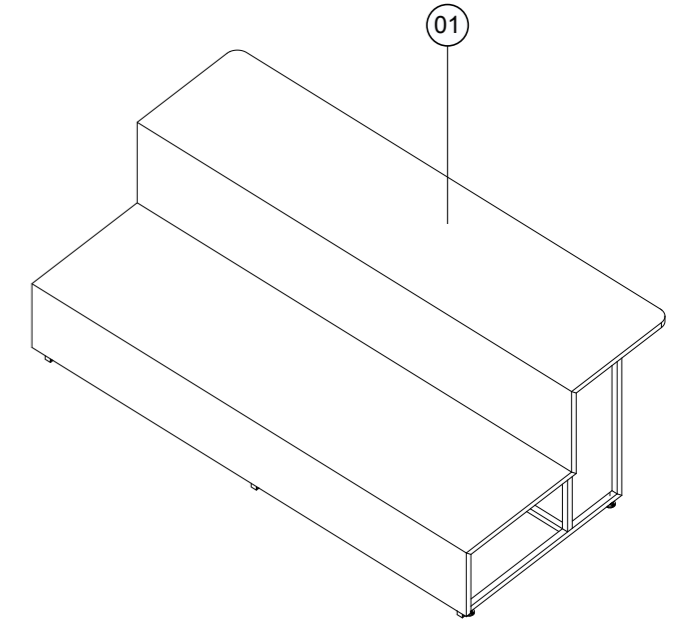
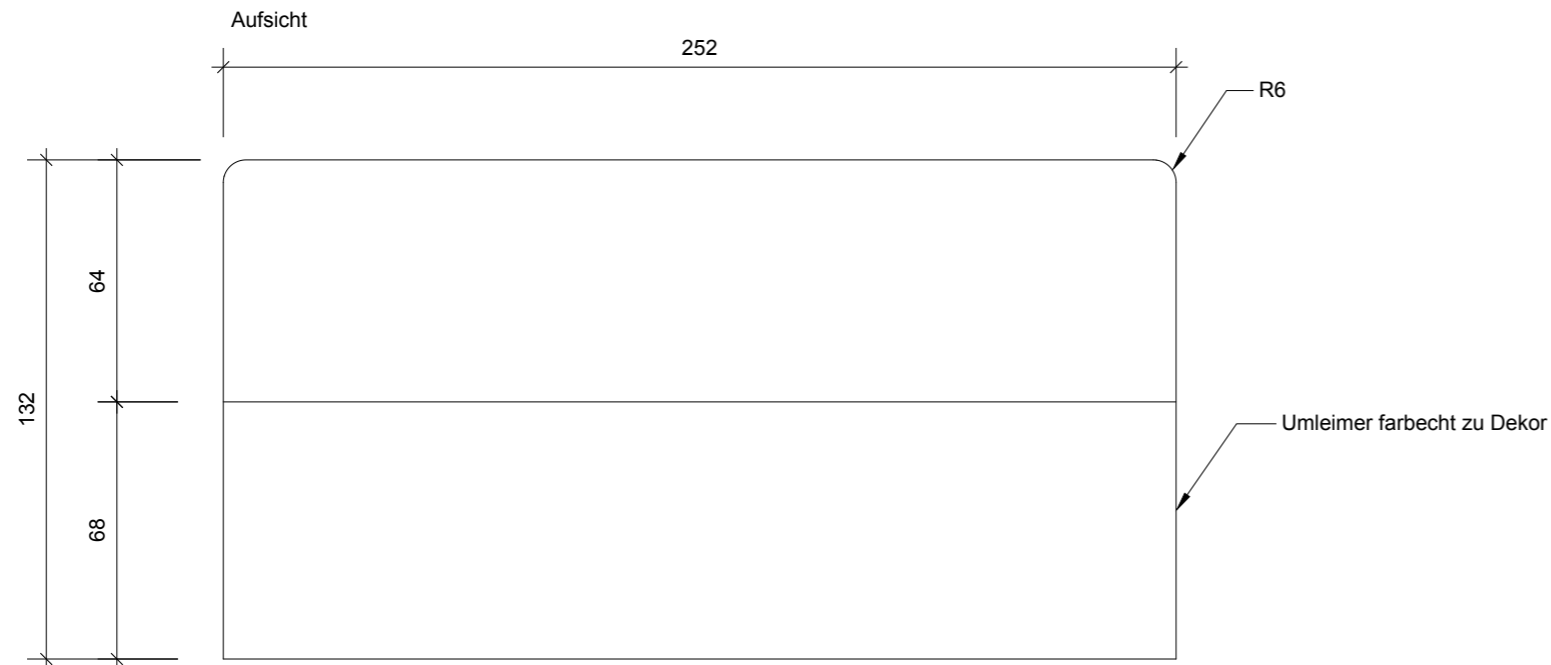
Gezeichnet

**Görlitz Haus 1 - Raum 2.14.2 Übersicht
Treppenhöbel**

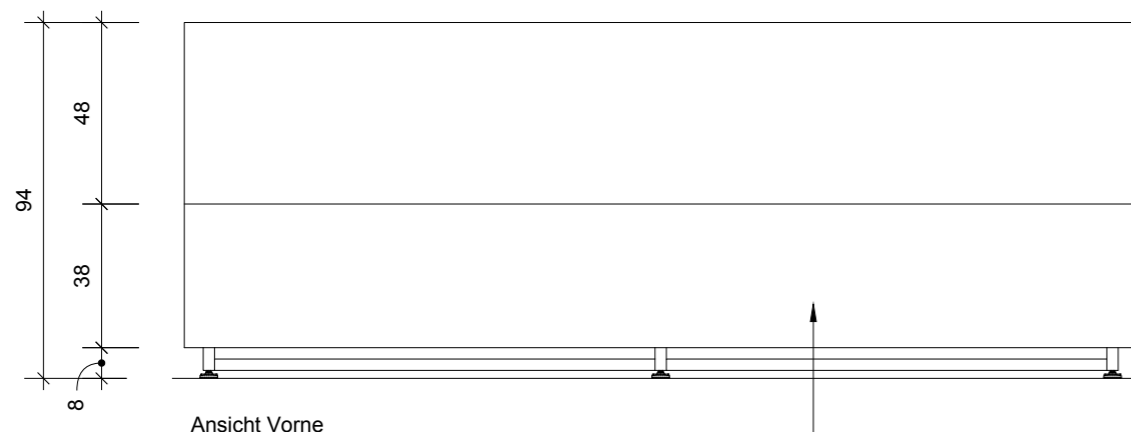
Planinhalt

HZG_G1_A_2.03_400-A

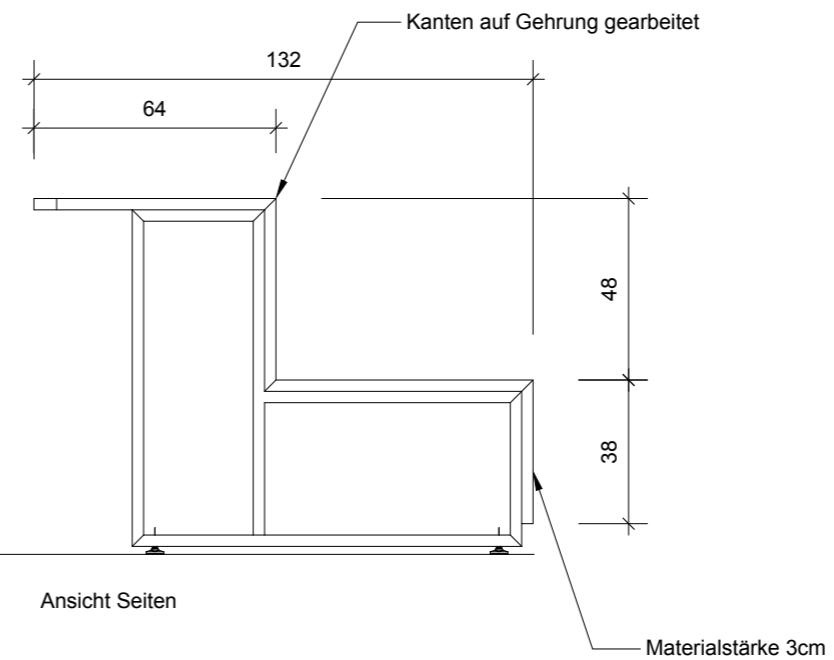
Plannummer



Isometrie
kein Maßstab



Ansicht Vorne



Ansicht Seiten

Sitzflächen unterseitig / unsichtbar montiert

Ausstattung und Zukaufmöbel,
Details siehe Leistungsbeschreibung

MATERIAL

01 Sitzfläche (Treppenkonstruktion):
Pfleiderer R20381 Auerbach Eiche
Holzwerkstoff mit HPL beschichtet, nach
Bemusterung (entsprechend Brandschutzkonzept)



A
ACTINCOMMON
WEIDLER / BARNSTEDT GBR
LOBECKSTR. 30-35
D-10969 BERLIN

Architekt / Planer

Hochschule Zittau / Görlitz
Theodor-Körner-Allee 16
02763 Zittau

Bauherr

**Konzeption und
Umsetzung ZukLOS**

Bauvorhaben

Hinweise:
Die Maße und Konstruktion sind
eigenverantwortlich zu überprüfen.
Unstimmigkeiten sind unverzüglich
mit dem Planungsbüro zu klären.
Notes:
All drawings and dimensions have
to be verified. Any discrepancies
must be cleared immediately
with the planning office.

Index	Status	Datum	Gez.	Änderung / Ergänzung
A	Ausführung	11.03.2024	AIC	Erstausgabe

Ausführung

Planungsphase

1:20

Maßstab

CM

Einheiten

DIN A3

Format

11.03.2024

Datum

AIC

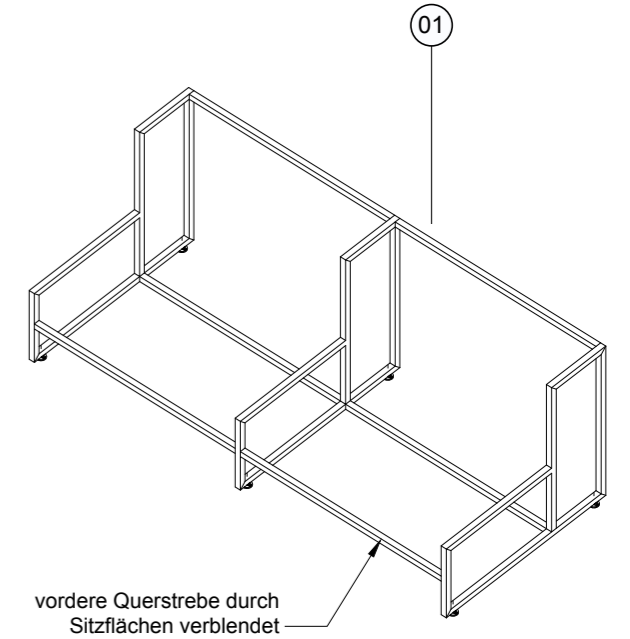
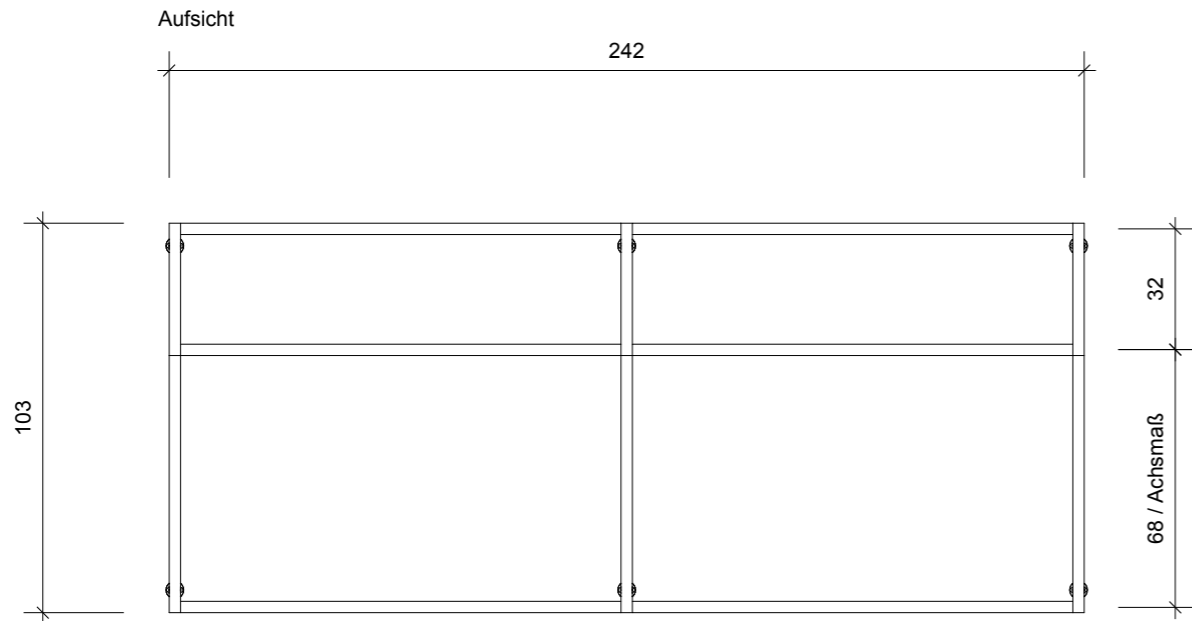
Gezeichnet

**Görlitz Haus 1 - Raum 2.14.2 Details
Treppnenmöbel / Sitzfläche**

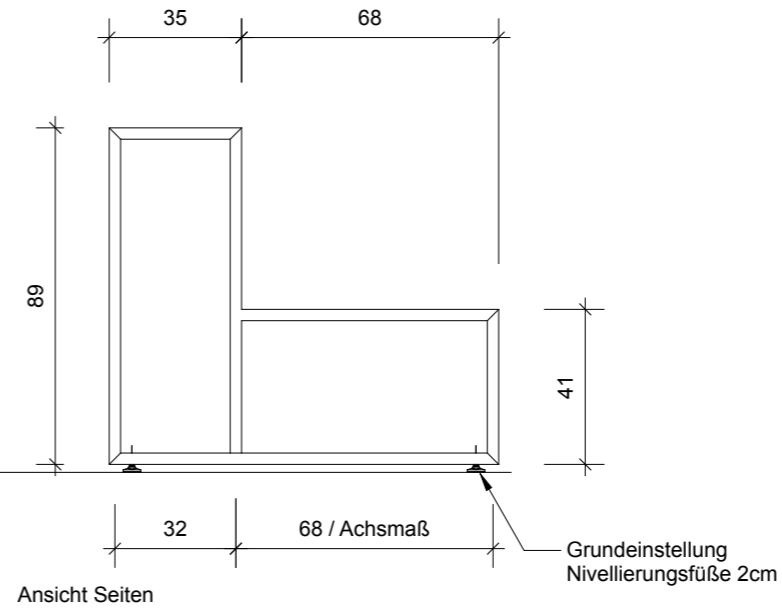
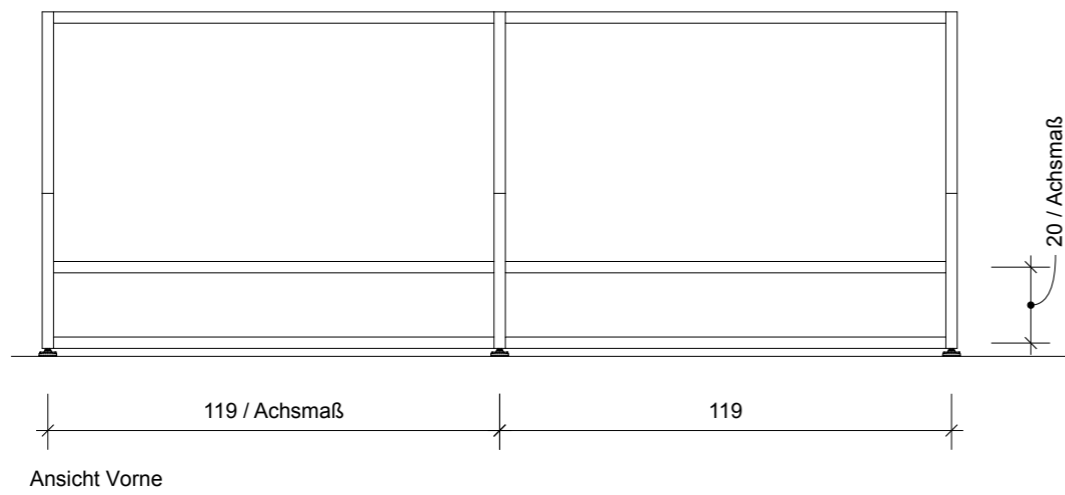
Planinhalt

HZG_G1_A_2.03_401-A

Plannummer



Isometrie
kein Maßstab



Ausstattung und Zukaufmöbel,
Details siehe Leistungsbeschreibung

MATERIAL

01 Unterkonstruktion:
Stahlrohr, quadratisch, 3x3cm
pulverbeschichtet, RAL 6010 Grasgrün, matt, auf
NivellierungsfüÙen gestellt, matt, schwarz



A
ACTINCOMMON
WEIDLER / BARNSTEDT GBR
LOBECKSTR. 30-35
D-10969 BERLIN


Hochschule Zittau / Görlitz
Theodor-Körner-Allee 16
02763 Zittau

**Konzeption und
Umsetzung ZukLOS**

Bauvorhaben

Hinweise:
Die Maße und Konstruktion sind
eigenverantwortlich zu überprüfen.
Unstimmigkeiten sind unverzüglich
mit dem Planungsbüro zu klären.
Notes:
All drawings and dimensions have
to be verified. Any discrepancies
must be cleared immediately
with the planning office.

Index	Status	Datum	Gez.	Änderung / Ergänzung
A	Ausführung	11.03.2024	AIC	Erstausgabe

Ausführung

Planungsphase

1:20
Maßstab

CM
Einheiten

DIN A3
Format

11.03.2024
Datum

AIC
Gezeichnet

**Görlitz Haus 1 - Raum 2.14.2 Details
Treppennmöbel / Gestell**

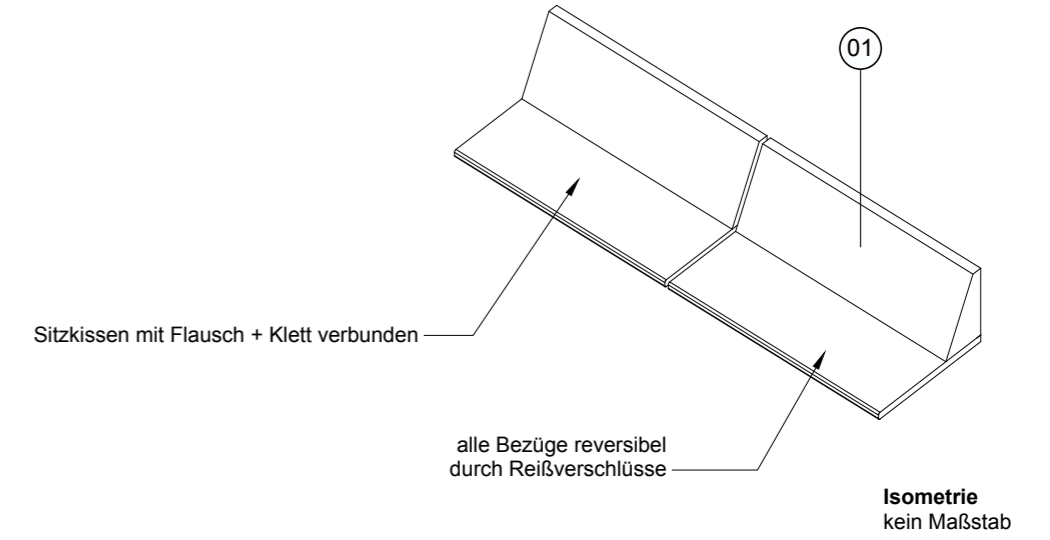
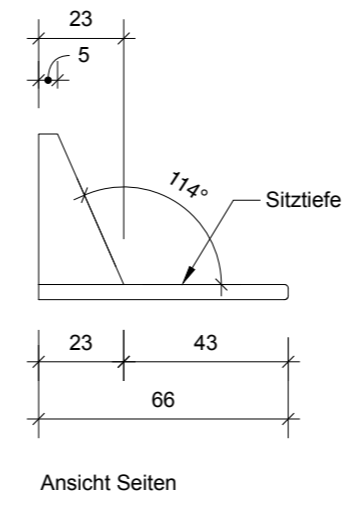
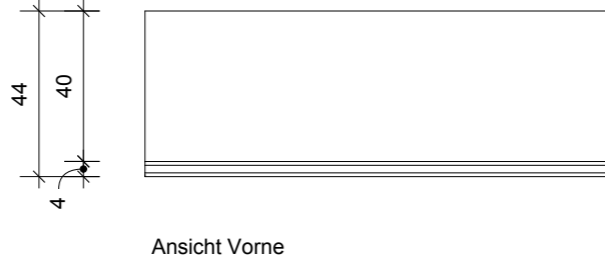
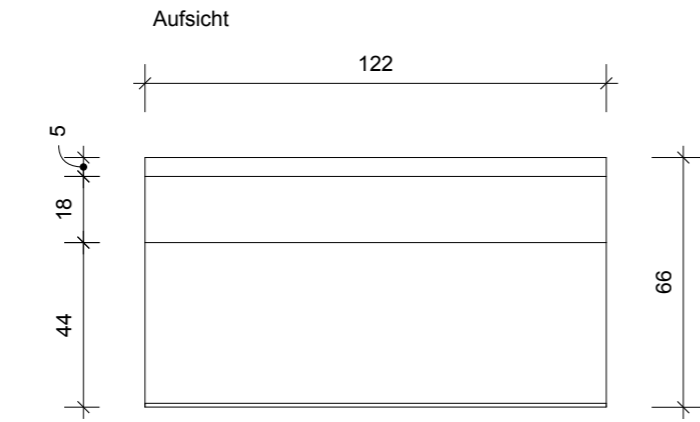
Planinhalt

HZG_G1_A_2.03_402-A

Plannummer

Architekt / Planer

Bauherr



Ausstattung und Zukaufmöbel,
Details siehe Leistungsbeschreibung

MATERIAL

01 Sitzkissen mit Möbelbezug:
Polsterung Schaum mittlerer Dichte, inkl. Möbelfließ, 10mm; Textilbezug, Objektbereich, warm-grau nach Bemusterung (entsprechend Brandschutzkonzept), Sitzkissen unterseitig mit Anti-rutsch Gummierung



A
ACTINCOMMON
WEIDLER / BARNSTEDT GBR
LOBECKSTR. 30-35
D-10969 BERLIN
Architekt / Planer

Hochschule Zittau / Görlitz
Theodor-Körner-Allee 16
02763 Zittau
Bauherr

**Konzeption und
Umsetzung ZukLOS**
Bauvorhaben

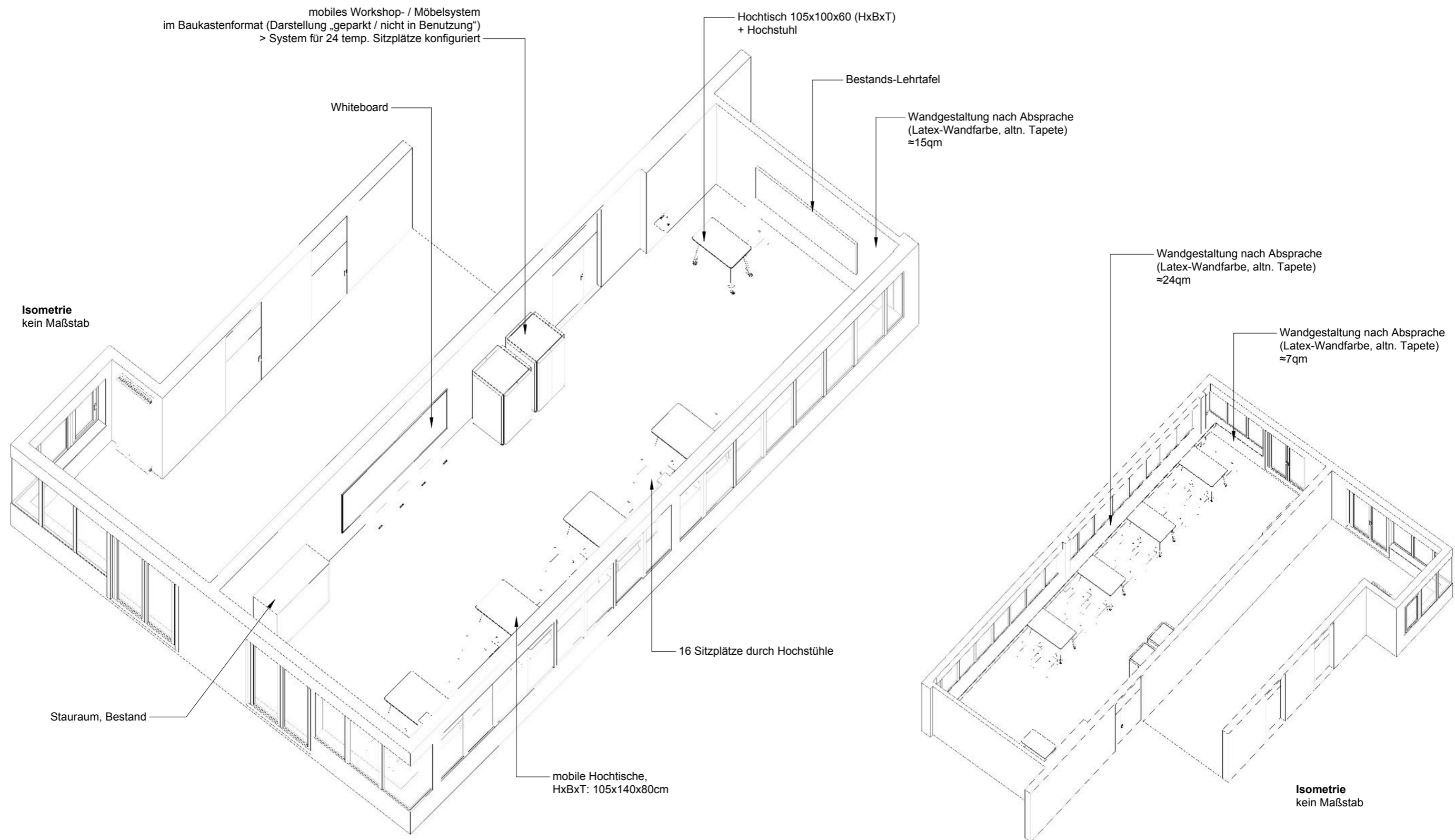
Hinweise:
Die Maße und Konstruktion sind eigenverantwortlich zu überprüfen. Unstimmigkeiten sind unverzüglich mit dem Planungsbüro zu klären.
Notes:
All drawings and dimensions have to be verified. Any discrepancies must be cleared immediately with the planning office.

Index	Status	Datum	Gez.	Änderung / Ergänzung
A	Ausführung	11.03.2024	AIC	Erstausgabe

Ausführung				
Planungsphase				
1:20	CM	DIN A3	11.03.2024	AIC
Maßstab	Einheiten	Format	Datum	Gezeichnet

**Görlitz Haus 1 - Raum 2.14.2 Details
Treppenhöbel / Sitzkissen**
Planinhalt

HZG_G1_A_2.03_403-A
Plannummer



Ausstattung und Zukaufmöbel,
Details siehe Leistungsbeschreibung

A
ACTINCOMMON
 WEIDLER / BARNSTEDT GBR
 LOBECKSTR. 30-35
 D-10969 BERLIN
 Architekt / Planer

Hochschule Zittau / Görlitz
 Theodor-Körner-Allee 16
 02763 Zittau
 Bauherr

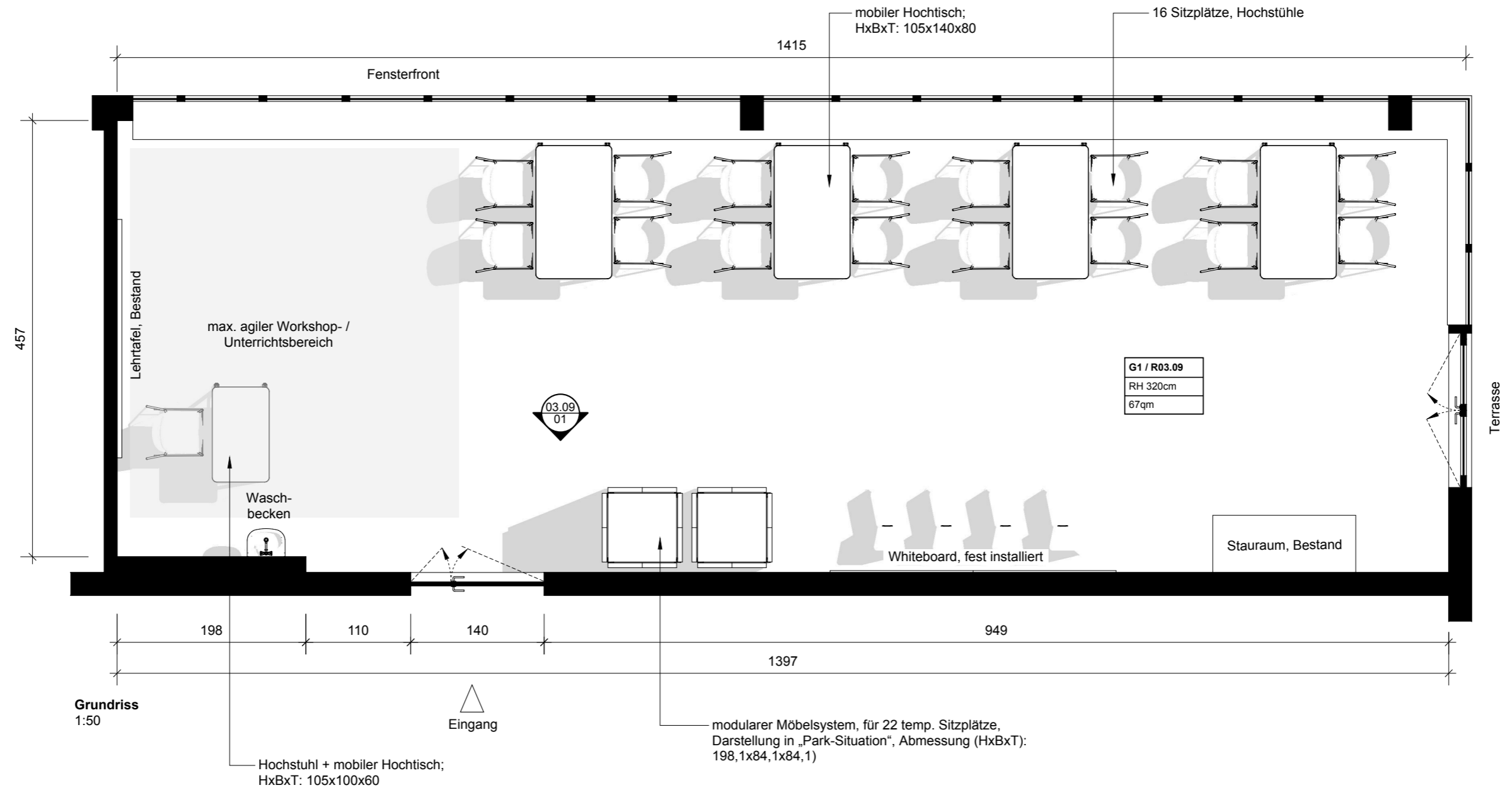
**Konzeption und
 Umsetzung ZukLOS**
 Bauvorhaben

Hinweise:
 Die Maße und Konstruktion sind
 eigenverantwortlich zu überprüfen.
 Unstimmigkeiten sind unverzüglich
 mit dem Planungsbüro zu klären.
Notes:
 All drawings and dimensions have
 to be verified. Any discrepancies
 must be cleared immediately
 with the planning office.

Index	Status	Datum	Gez.	Änderung / Ergänzung
A	Ausführung	07.03.2024	AIC	Erstausgabe

Ausführung				
Planungsphase				
kein Maßstab	CM	DIN A3	07.03.2024	AIC
Maßstab	Einheiten	Format	Datum	Gezeichnet

Görlitz Haus 1 - Raum 03.09 Übersicht
 Planinhalt
HZG_G1_A_3.04_000-A
 Plannummer



Ausstattung und Zukaufmöbel,
Details siehe Leistungsbeschreibung

A
ACTINCOMMON
WEIDLER / BARNSTEDT GBR
LOBECKSTR. 30-35
D-10969 BERLIN
Architekt / Planer

Hochschule Zittau / Görlitz
Theodor-Körner-Allee 16
02763 Zittau
Bauherr

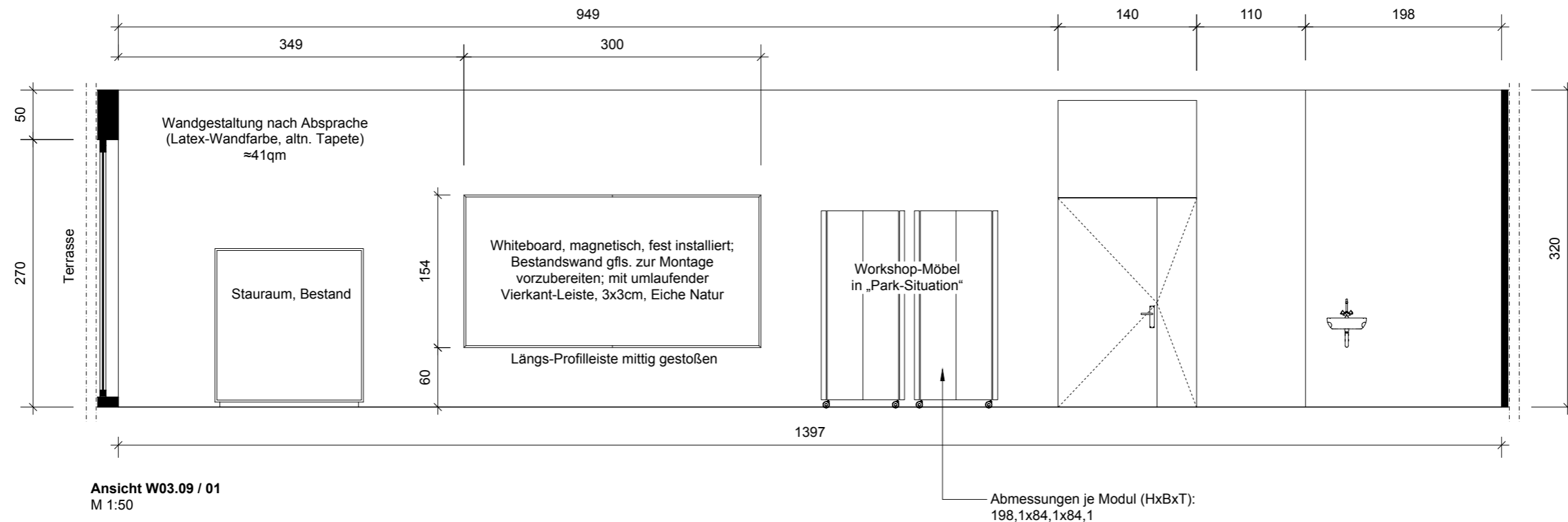
**Konzeption und
Umsetzung ZukLOS**
Bauvorhaben

Hinweise:
Die Maße und Konstruktion sind eigenverantwortlich zu überprüfen. Unstimmigkeiten sind unverzüglich mit dem Planungsbüro zu klären.
Notes:
All drawings and dimensions have to be verified. Any discrepancies must be cleared immediately with the planning office.

Index	Status	Datum	Gez.	Änderung / Ergänzung
A	Ausführung	07.03.2024	AIC	Erstausgabe

Ausführung				
Planungsphase				
1:50	CM	DIN A3	07.03.2024	AIC
Maßstab	Einheiten	Format	Datum	Gezeichnet

Görlitz Haus 1 - Raum 03.09 Grundriss
Planinhalt
HZG_G1_A_3.04_100-A
Plannummer



Ausstattung und Zukaufmöbel,
Details siehe Leistungsbeschreibung

A
ACTINCOMMON
WEIDLER / BARNSTEDT GBR
LOBECKSTR. 30-35
D-10969 BERLIN
Architekt / Planer


Hochschule Zittau / Görlitz
Theodor-Körner-Allee 16
02763 Zittau
Bauherr

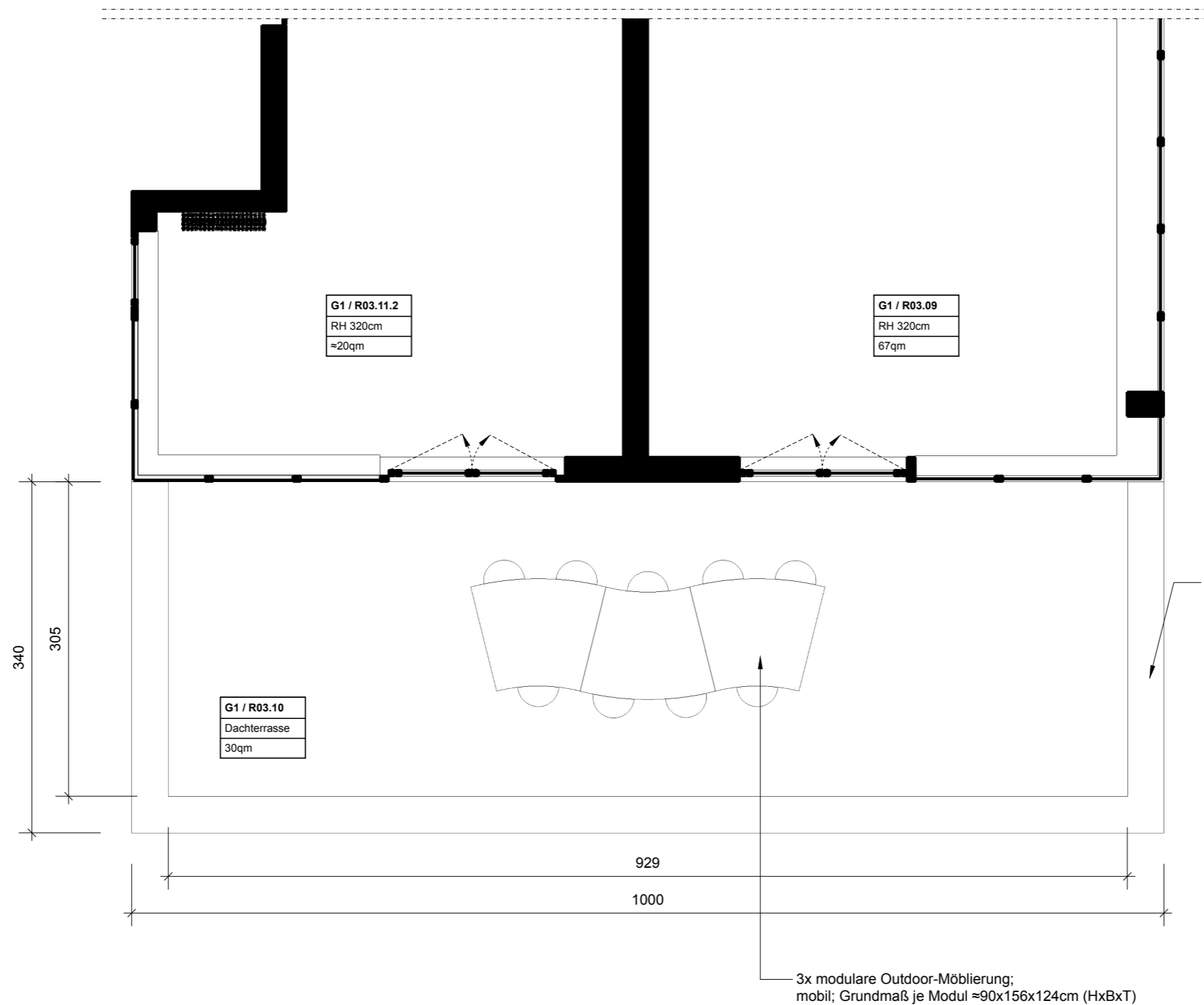
**Konzeption und
Umsetzung ZukLOS**
Bauvorhaben

Hinweise:
Die Maße und Konstruktion sind
eigenverantwortlich zu überprüfen.
Unstimmigkeiten sind unverzüglich
mit dem Planungsbüro zu klären.
Notes:
All drawings and dimensions have
to be verified. Any discrepancies
must be cleared immediately
with the planning office.

Index	Status	Datum	Gez.	Änderung / Ergänzung
A	Ausführung	07.03.2024	AIC	Erstausgabe

Ausführung				
Planungsphase				
1:50	CM	DIN A3	07.03.2024	AIC
Maßstab	Einheiten	Format	Datum	Gezeichnet

Görlitz Haus 1 - Raum 03.09 Ansichten
Planinhalt
HZG_G1_A_3.04_200-A
Plannummer



Ausstattung und Zukaufmöbel,
Details siehe Leistungsbeschreibung

A
ACTINCOMMON
 WEIDLER / BARNSTEDT GBR
 LOBECKSTR. 30-35
 D-10969 BERLIN
 Architekt / Planer

Hochschule Zittau / Görlitz
 Theodor-Körner-Allee 16
 02763 Zittau
 Bauherr

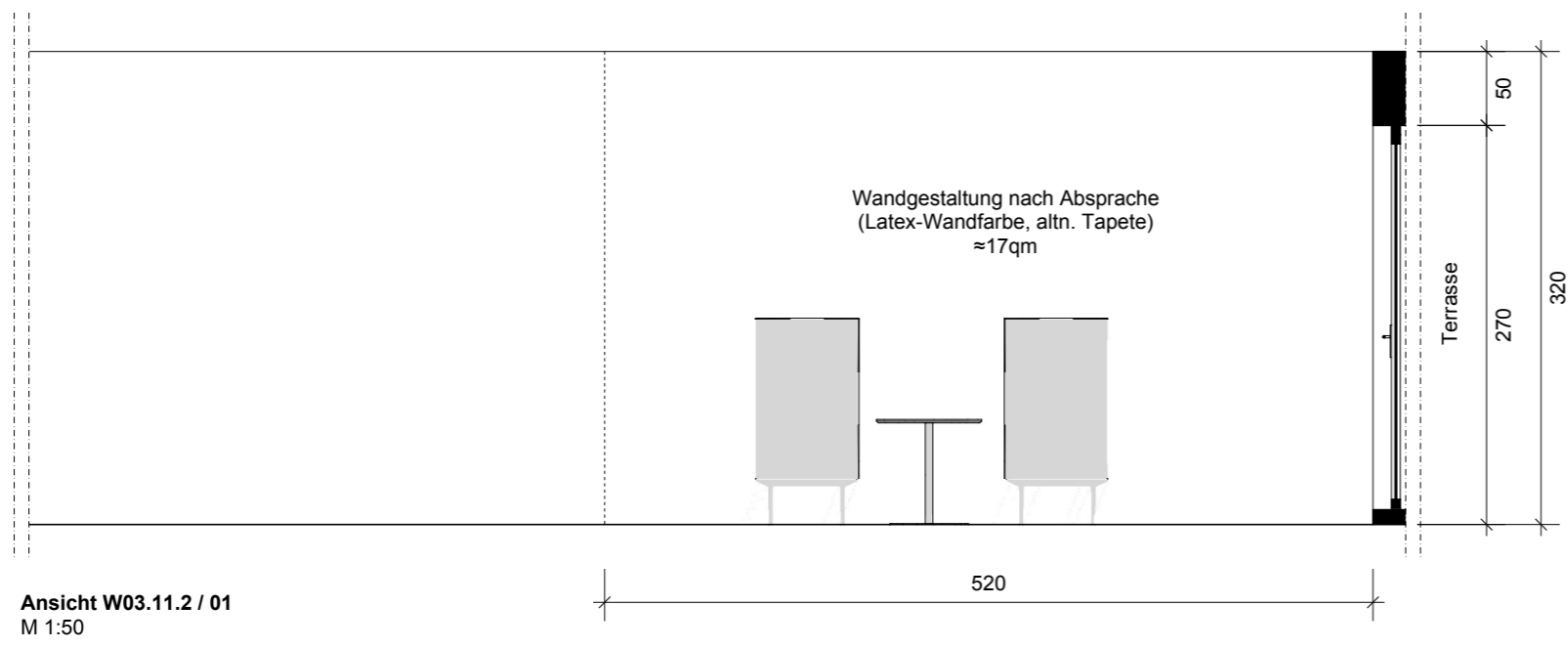
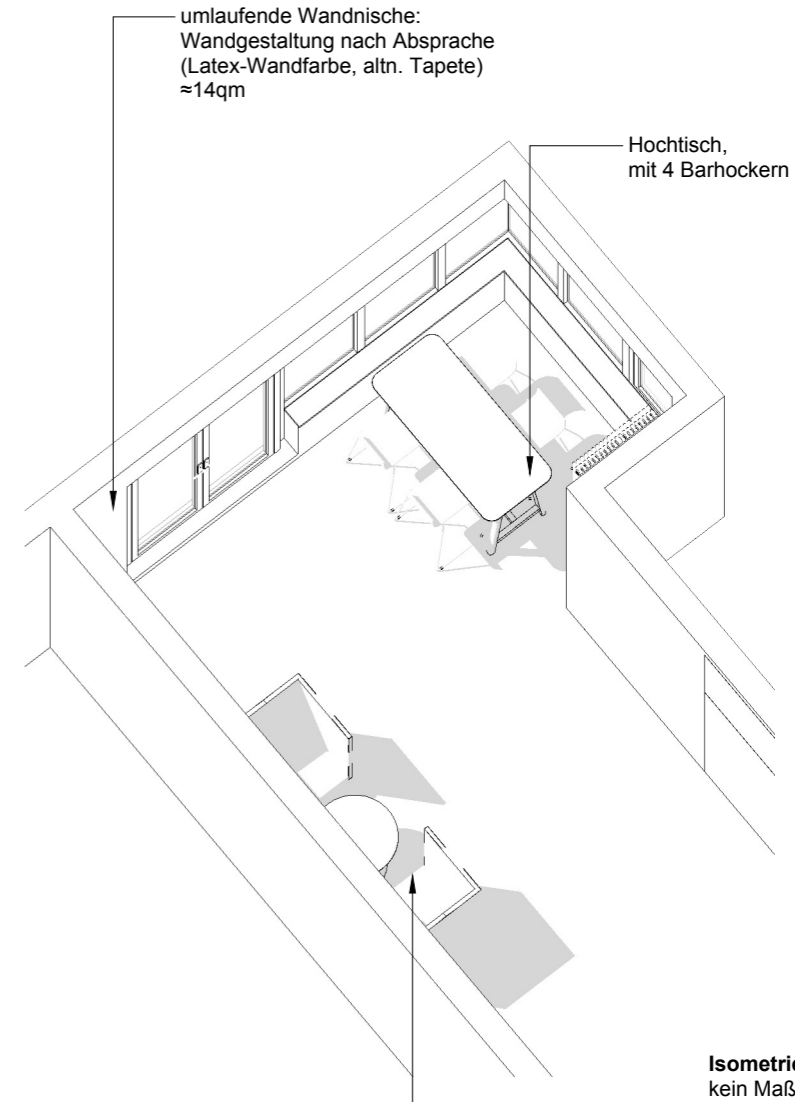
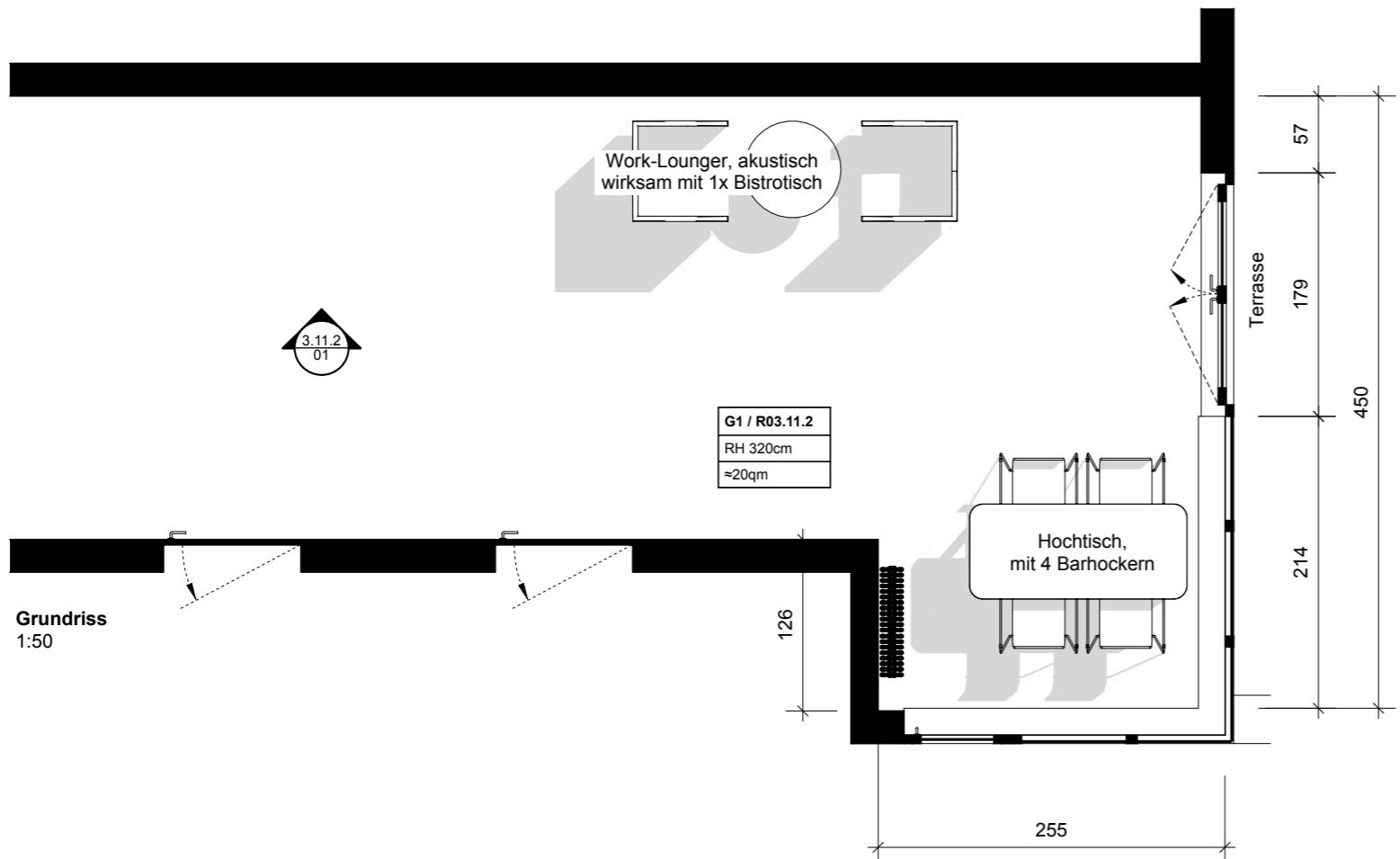
**Konzeption und
Umsetzung ZukLOS**
 Bauvorhaben

Hinweise:
 Die Maße und Konstruktion sind eigenverantwortlich zu überprüfen. Unstimmigkeiten sind unverzüglich mit dem Planungsbüro zu klären.
Notes:
 All drawings and dimensions have to be verified. Any discrepancies must be cleared immediately with the planning office.

Index	Status	Datum	Gez.	Änderung / Ergänzung
A	Ausführung	11.03.2024	AIC	Erstausgabe

Ausführung				
Planungsphase				
1:50	CM	DIN A3	11.03.2024	AIC
Maßstab	Einheiten	Format	Datum	Gezeichnet

Görlitz Haus 1 - Raum 03.10 Grundriss
 Planinhalt
HZG_G1_A_3.05_100-A
 Plannummer



Ausstattung und Zukaufmöbel,
Details siehe Leistungsbeschreibung

A
ACTINCOMMON
WEIDLER / BARNSTEDT GBR
LOBECKSTR. 30-35
D-10969 BERLIN
Architekt / Planer

Hochschule Zittau / Görlitz
Theodor-Körner-Allee 16
02763 Zittau
Bauherr

**Konzeption und
Umsetzung ZukLOS**
Bauvorhaben

Hinweise:
Die Maße und Konstruktion sind
eigenverantwortlich zu überprüfen.
Unstimmigkeiten sind unverzüglich
mit dem Planungsbüro zu klären.

Notes:
All drawings and dimensions have
to be verified. Any discrepancies
must be cleared immediately
with the planning office.

Index	Status	Datum	Gez.	Änderung / Ergänzung
A	Ausführung	07.03.2024	AIC	Erstausgabe

Ausführung				
Planungsphase				
1:50	CM	DIN A3	07.03.2024	AIC
Maßstab	Einheiten	Format	Datum	Gezeichnet

**Görlitz Haus 1 - Raum 03.11.2 Übersicht +
Grundriss + Ansichten**
Planinhalt

HZG_G1_A_3.06_000-A
Plannummer