



Raum-Perspektive
kein Maßstab

Ausstattung und Zukaufmöbel,
Details siehe Leistungsbeschreibung

A
ACTINCOMMON
WEIDLER / BARNSTEDT GBR
LOBECKSTR. 30-35
D-10969 BERLIN
Architekt / Planer


Hochschule Zittau / Görlitz
Theodor-Körner-Allee 16
02763 Zittau
Bauherr

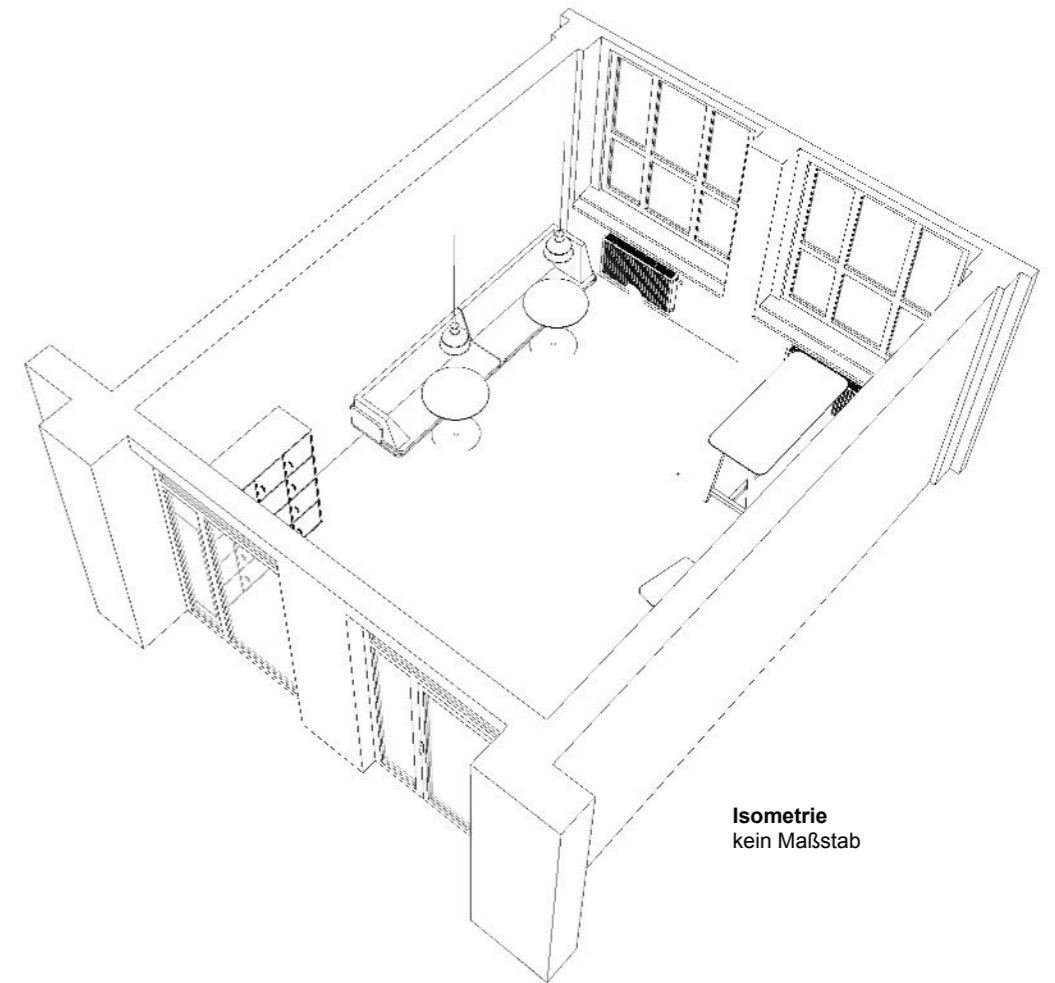
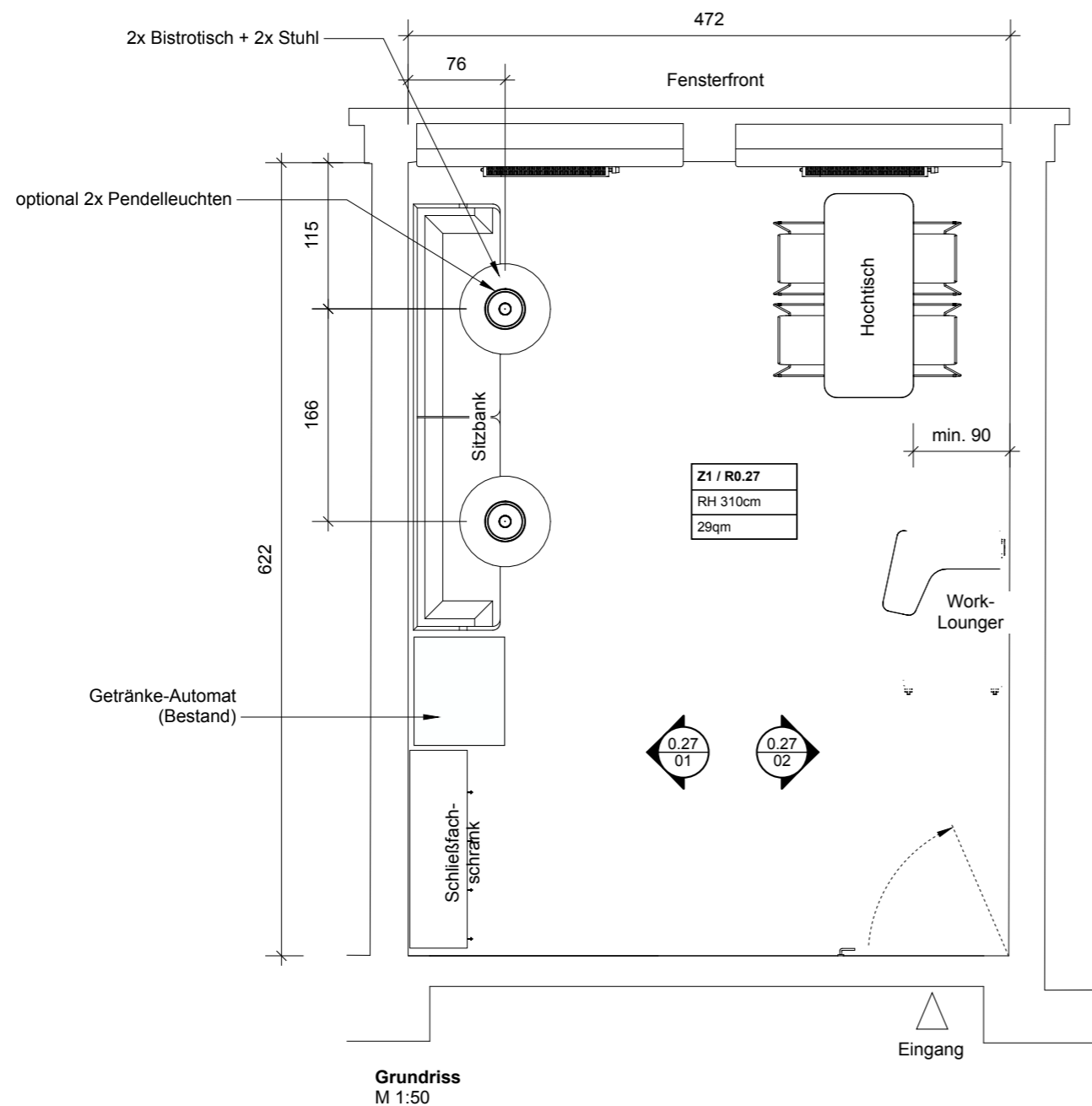
**Konzeption und
Umsetzung ZukLOS**
Bauvorhaben

Hinweise:
Die Maße und Konstruktion sind
eigenverantwortlich zu überprüfen.
Unstimmigkeiten sind unverzüglich
mit dem Planungsbüro zu klären.
Notes:
All drawings and dimensions have
to be verified. Any discrepancies
must be cleared immediately
with the planning office.

Index	Status	Datum	Gez.	Änderung / Ergänzung
A	Ausführung	26.02.2024	AIC	Erstausgabe

Ausführung				
Planungsphase				
Maßstab	Einheiten	Format	Datum	Gezeichnet
kein Maßstab	CM	DIN A3	26.02.2024	AIC
Maßstab	Einheiten	Format	Datum	Gezeichnet

Zittau Haus I - Raum 0.27 Übersicht
Planinhalt
HZG_Z1_A_0.01_000-A
Plannummer



Ausstattung und Zukaufmöbel,
Details siehe Leistungsbeschreibung

A
ACTINCOMMON
WEIDLER / BARNSTEDT GBR
LOBECKSTR. 30-35
D-10969 BERLIN
Architekt / Planer


Hochschule Zittau / Görlitz
Theodor-Körner-Allee 16
02763 Zittau
Bauherr

Konzeption und
Umsetzung ZukLOS
Bauvorhaben

Hinweise:
Die Maße und Konstruktion sind
eigenverantwortlich zu überprüfen.
Unstimmigkeiten sind unverzüglich
mit dem Planungsbüro zu klären.
Notes:
All drawings and dimensions have
to be verified. Any discrepancies
must be cleared immediately
with the planning office.

Index	Status	Datum	Gez.	Änderung / Ergänzung
A	Ausführung	26.02.2024	AIC	Erstausgabe

Ausführung

Planungsphase

1:50
Maßstab

CM
Einheiten

DIN A3
Format

26.02.2024
Datum

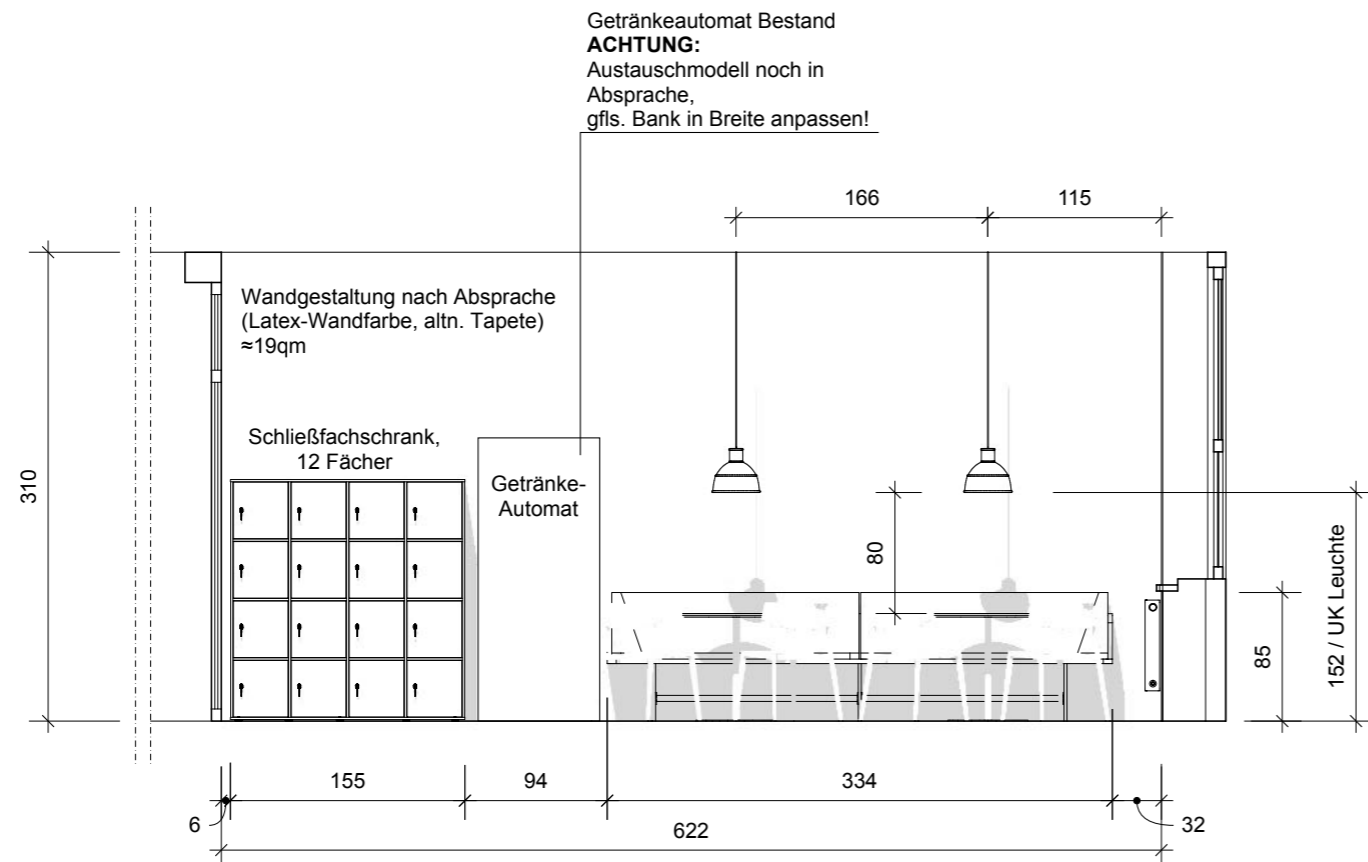
AIC
Gezeichnet

Zittau Haus I - Raum 0.27 Grundriss

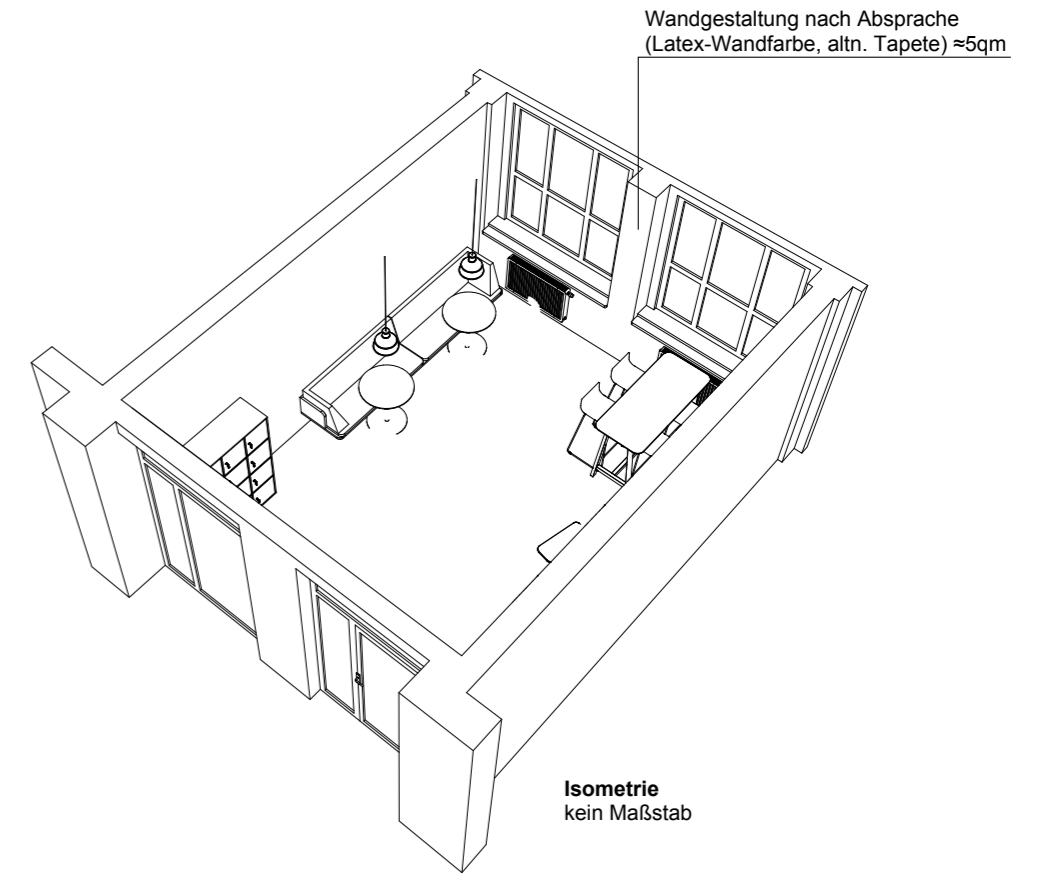
Planinhalt

HZG_Z1_A_0.01_100-A

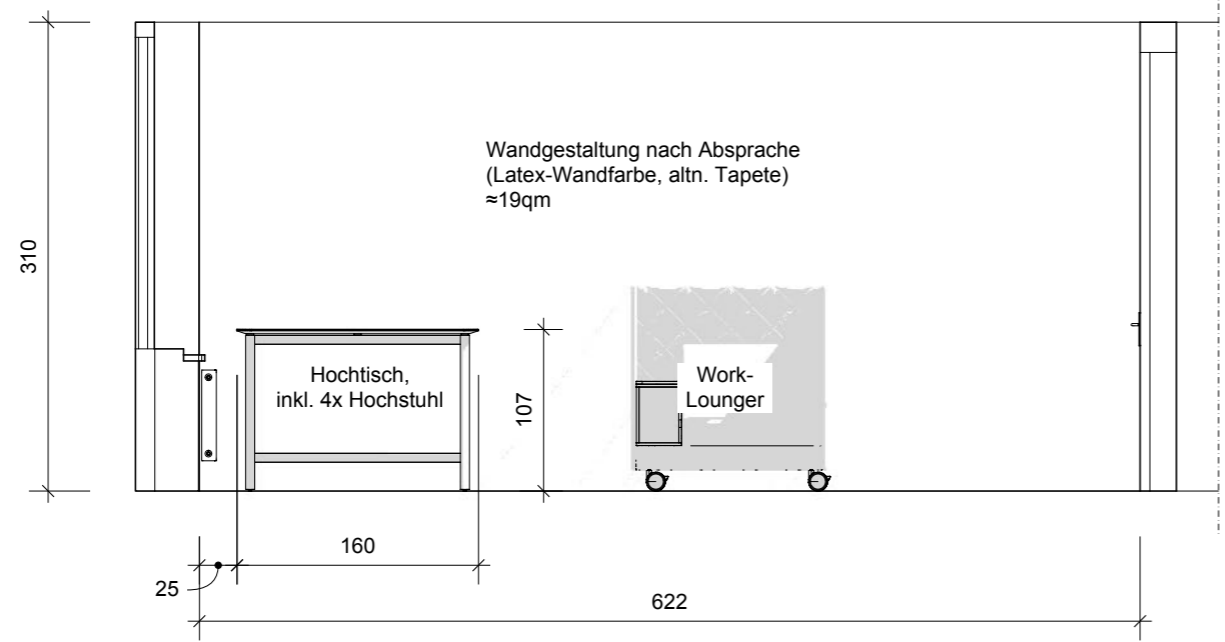
Plannummer



Ansicht W0.27 / 01
M 1:50



Isometrie
kein Maßstab



Ansicht W0.27 / 02
M 1:50

Ausstattung und Zukaufmöbel,
Details siehe Leistungsbeschreibung

A
ACTINCOMMON
WEIDLER / BARNSTEDT GBR
LOBECKSTR. 30-35
D-10969 BERLIN
Architekt / Planer

Hochschule Zittau / Görlitz
Theodor-Körner-Allee 16
02763 Zittau
Bauherr

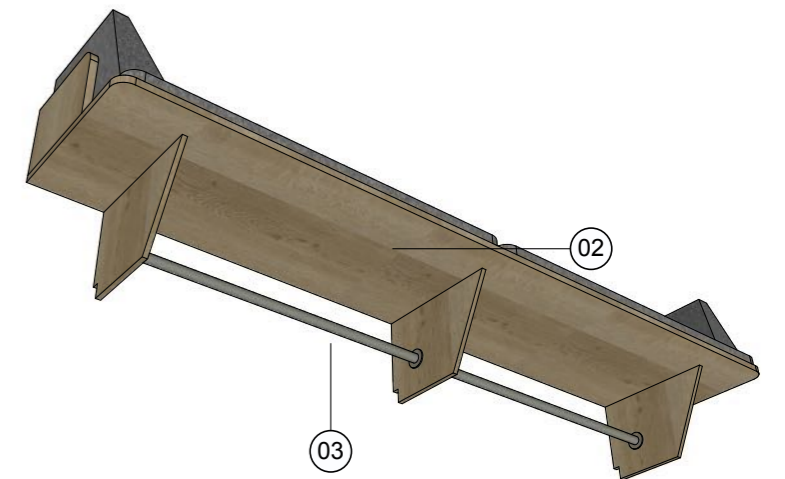
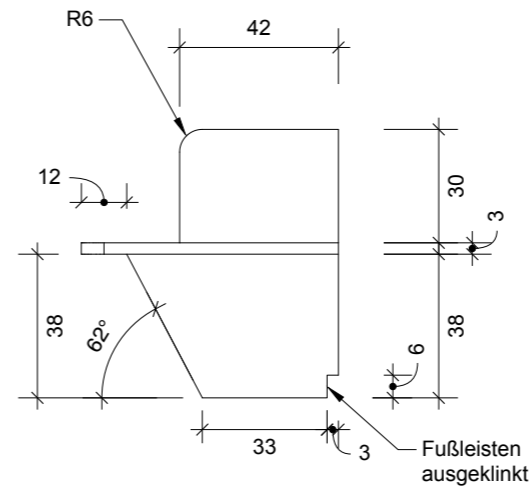
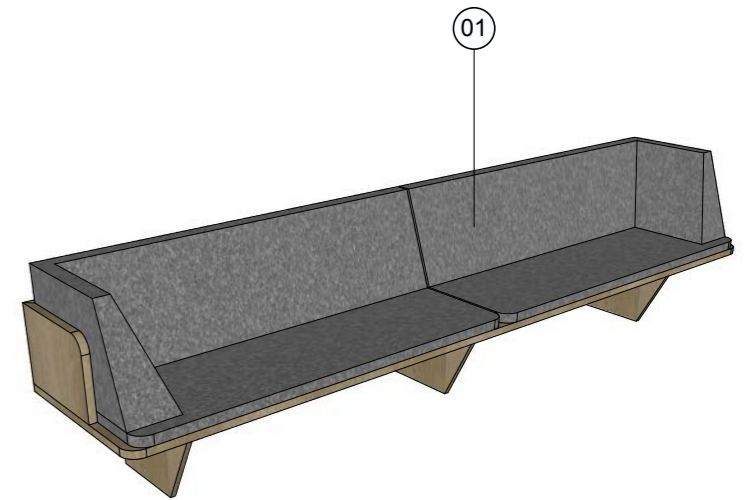
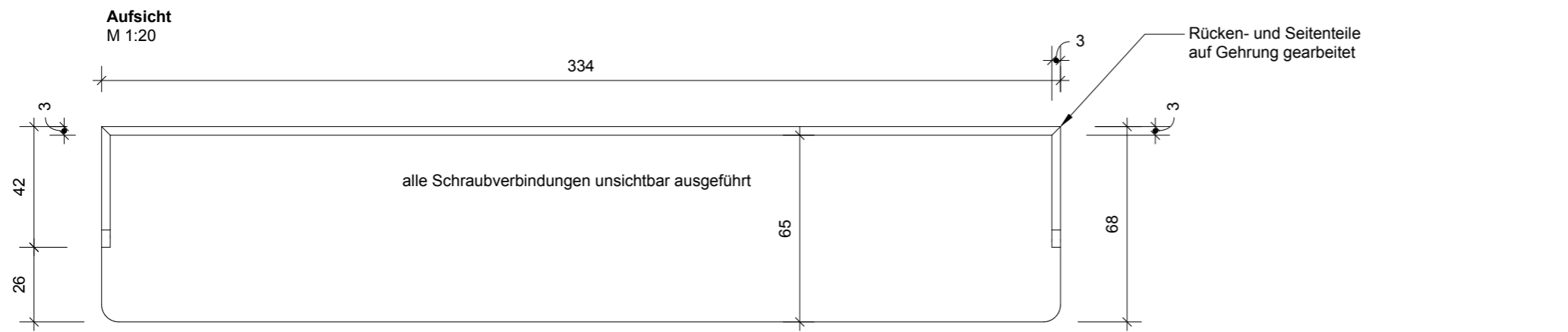
**Konzeption und
Umsetzung ZukLOS**
Bauvorhaben

Hinweise:
Die Maße und Konstruktion sind
eigenverantwortlich zu überprüfen.
Unstimmigkeiten sind unverzüglich
mit dem Planungsbüro zu klären.
Notes:
All drawings and dimensions have
to be verified. Any discrepancies
must be cleared immediately
with the planning office.

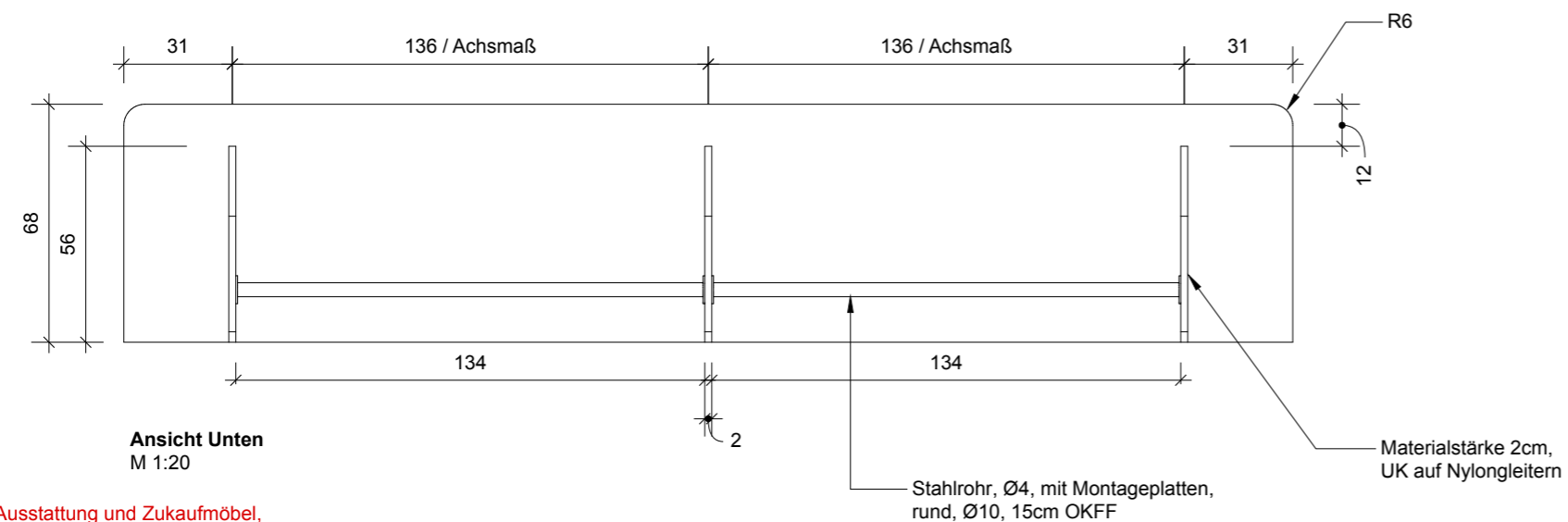
Index	Status	Datum	Gez.	Änderung / Ergänzung
A	Ausführung	26.02.2024	AIC	Erstausgabe

Ausführung				
Planungsphase				
1:50	CM	DIN A3	26.02.2024	AIC
Maßstab	Einheiten	Format	Datum	Gezeichnet

Zittau Haus I - Raum 0.27 Ansichten
Planinhalt
HZG_Z1_A_0.01_200-A
Plannummer



Isometrie
kein Maßstab



MATERIAL

01 Sitzkissen mit Möbelbezug:
Polsterung Schaum mittlerer Dichte, inkl. Möbelfließ, 10mm; Textilbezug, Objektbereich, warm-grau nach Bemusterung (entsprechend Brandschutzkonzept), Sitzkissen unterseitig mit Anti-rutsch Gummierung



02 Unterkonstruktion:
Pfleiderer R20381 Auerbach Eiche Holzwerkstoff mit HPL beschichtet, nach Bemusterung (entsprechend Brandschutzkonzept)



03 Unterkonstruktion:
Stahlrohr, rund, mit beidseitiger Montageplatte, pulverbeschichtet, RAL 7034 Gelbgrau, matt, inkl. schwarze Montage-Schrauben



Ausstattung und Zukaufmöbel,
Details siehe Leistungsbeschreibung

A
ACTINCOMMON
WEIDLER / BARNSTEDT GBR
LOBECKSTR. 30-35
D-10969 BERLIN

Hochschule Zittau / Görlitz
Theodor-Körner-Allee 16
02763 Zittau

**Konzeption und
Umsetzung ZukLOS**

Bauvorhaben

Hinweise:
Die Maße und Konstruktion sind eigenverantwortlich zu überprüfen. Unstimmigkeiten sind unverzüglich mit dem Planungsbüro zu klären.
Notes:
All drawings and dimensions have to be verified. Any discrepancies must be cleared immediately with the planning office.

Index	Status	Datum	Gez.	Änderung / Ergänzung
A	Ausführung	26.02.2024	AIC	Erstausgabe

Ausführung

Planungsphase

1:20
Maßstab

CM
Einheiten

DIN A3
Format

26.02.2024
Datum

AIC
Gezeichnet

Zittau Haus I - Raum 0.27 Details Sitzbank

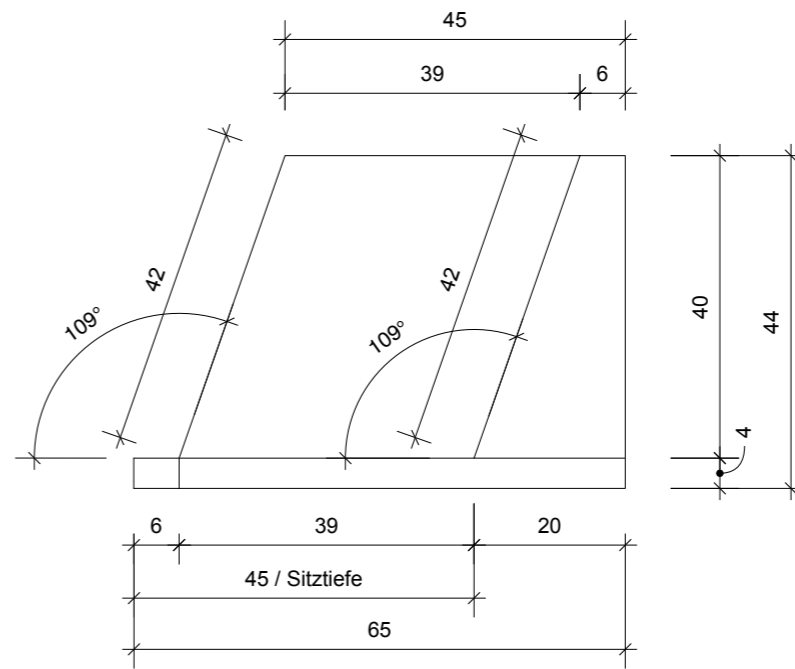
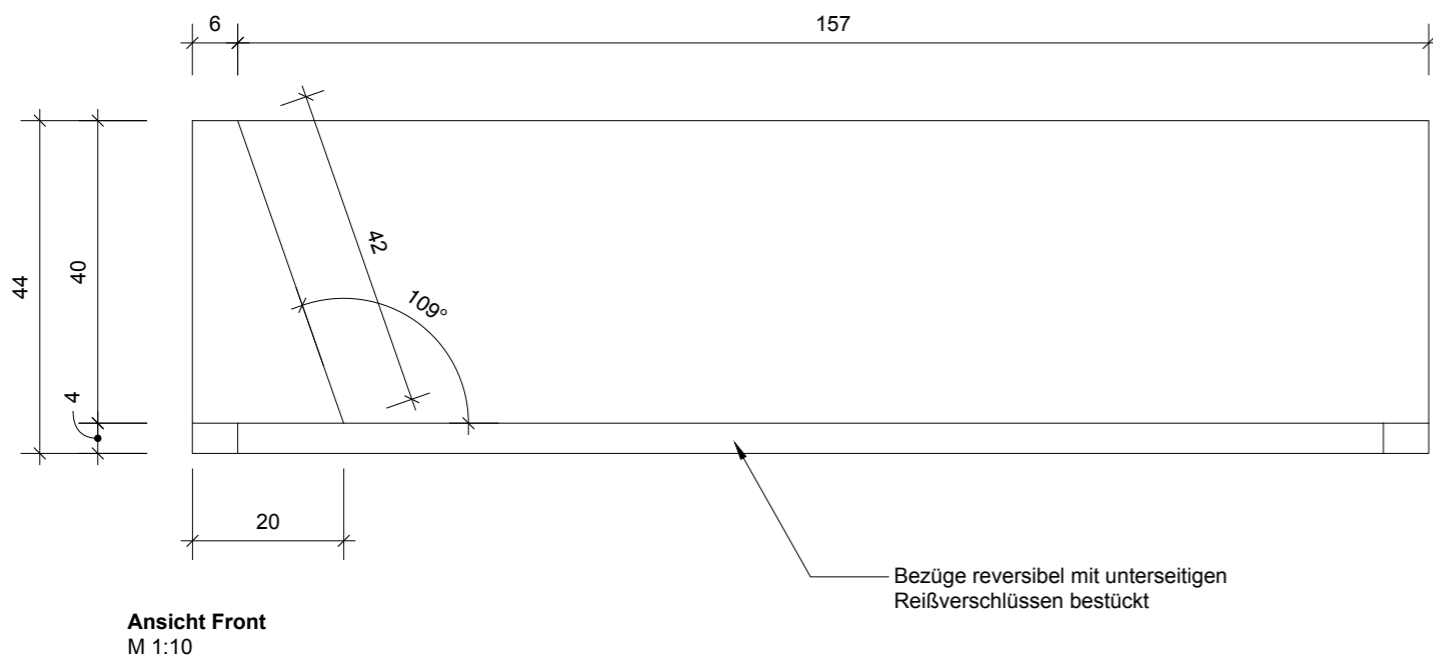
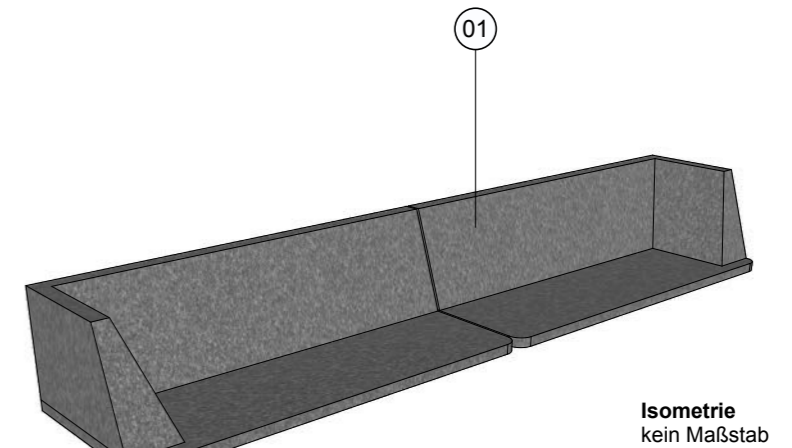
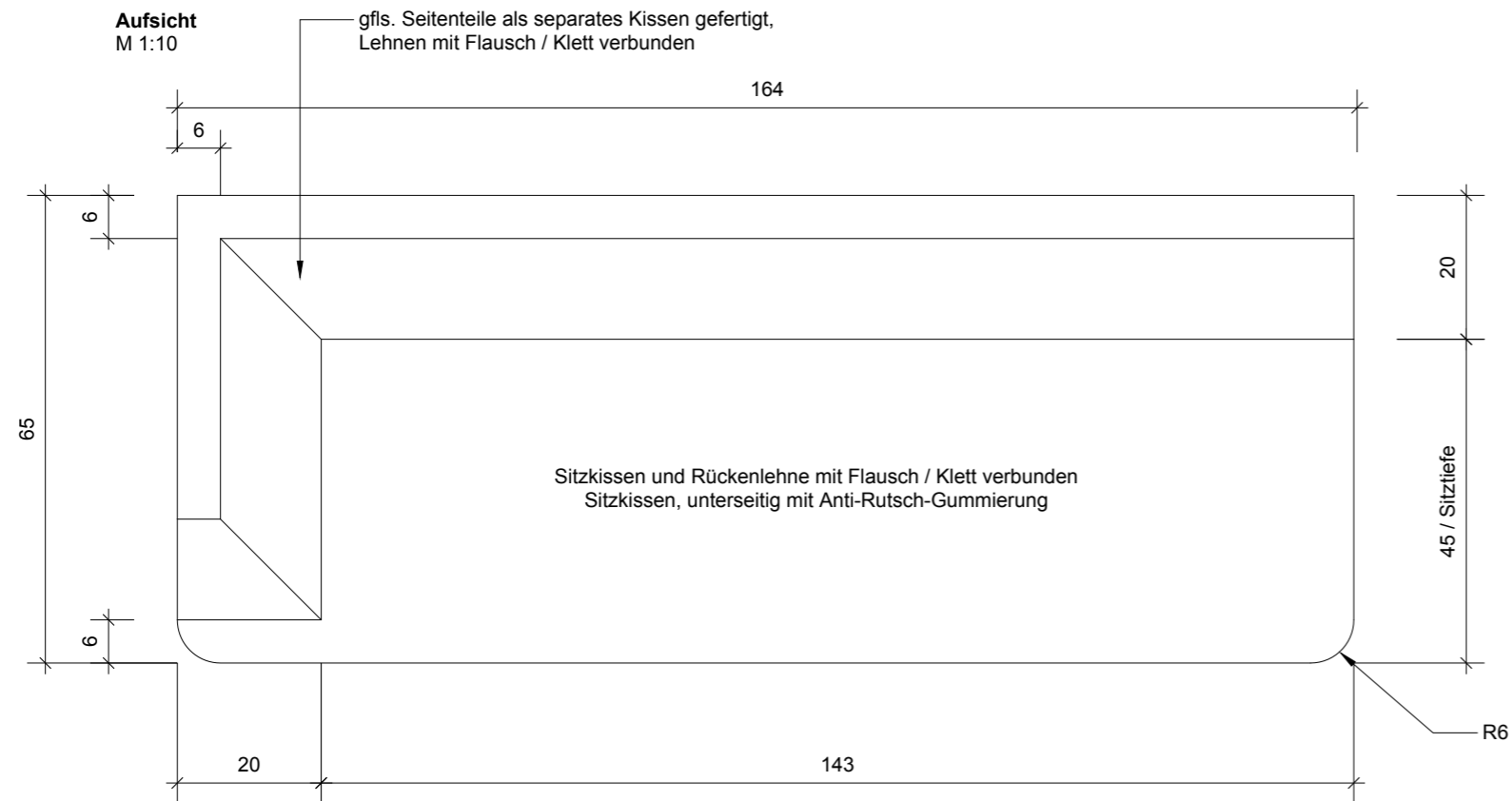
Planinhalt

HZG_Z1_A_0.01_400-A

Plannummer

Architekt / Planer

Bauherr



MATERIAL

01 Sitzkissen mit Möbelbezug:
Polsterung Schaum mittlerer Dichte, inkl. Möbelfließ, 10mm; Textilbezug, Objektbereich, warm-grau nach Bemusterung (entsprechend Brandschutzkonzept), Sitzkissen unterseitig mit Anti-rutsch Gummierung



Ausstattung und Zukaufmöbel,
Details siehe Leistungsbeschreibung

A
ACTINCOMMON
WEIDLER / BARNSTEDT GBR
LOBECKSTR. 30-35
D-10969 BERLIN

Architekt / Planer

Hochschule Zittau / Görlitz
Theodor-Körner-Allee 16
02763 Zittau

Bauherr

**Konzeption und
Umsetzung ZukLOS**

Bauvorhaben

Hinweise:
Die Maße und Konstruktion sind eigenverantwortlich zu überprüfen. Unstimmigkeiten sind unverzüglich mit dem Planungsbüro zu klären.

Notes:
All drawings and dimensions have to be verified. Any discrepancies must be cleared immediately with the planning office.

Index	Status	Datum	Gez.	Änderung / Ergänzung
A	Ausführung	26.02.2024	AIC	Erstausgabe

Ausführung

Planungsphase

1:10

Maßstab

CM

Einheiten

DIN A3

Format

26.02.2024

Datum

AIC

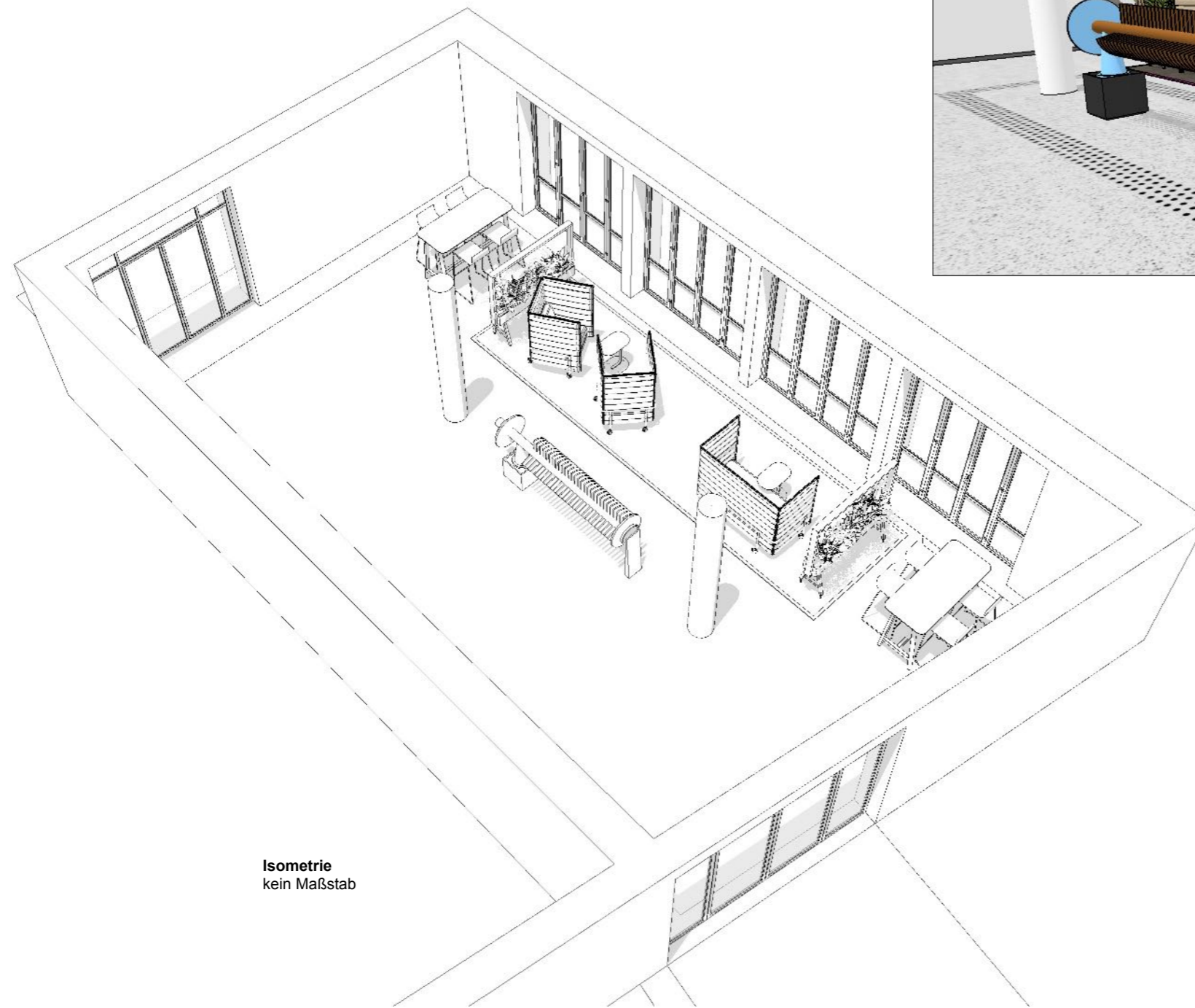
Gezeichnet

Zittau Haus I - Raum 0.27 Details Sitzkissen

Planinhalt

HZG_Z1_A_0.01_401-A

Plannummer



Isometrie
kein Maßstab



Raum-Perspektive
kein Maßstab

Ausstattung und Zukaufmöbel,
Details siehe Leistungsbeschreibung

A
ACTINCOMMON
WEIDLER / BARNSTEDT GBR
LOBECKSTR. 30-35
D-10969 BERLIN
Architekt / Planer


Hochschule Zittau / Görlitz
Theodor-Körner-Allee 16
02763 Zittau
Bauherr

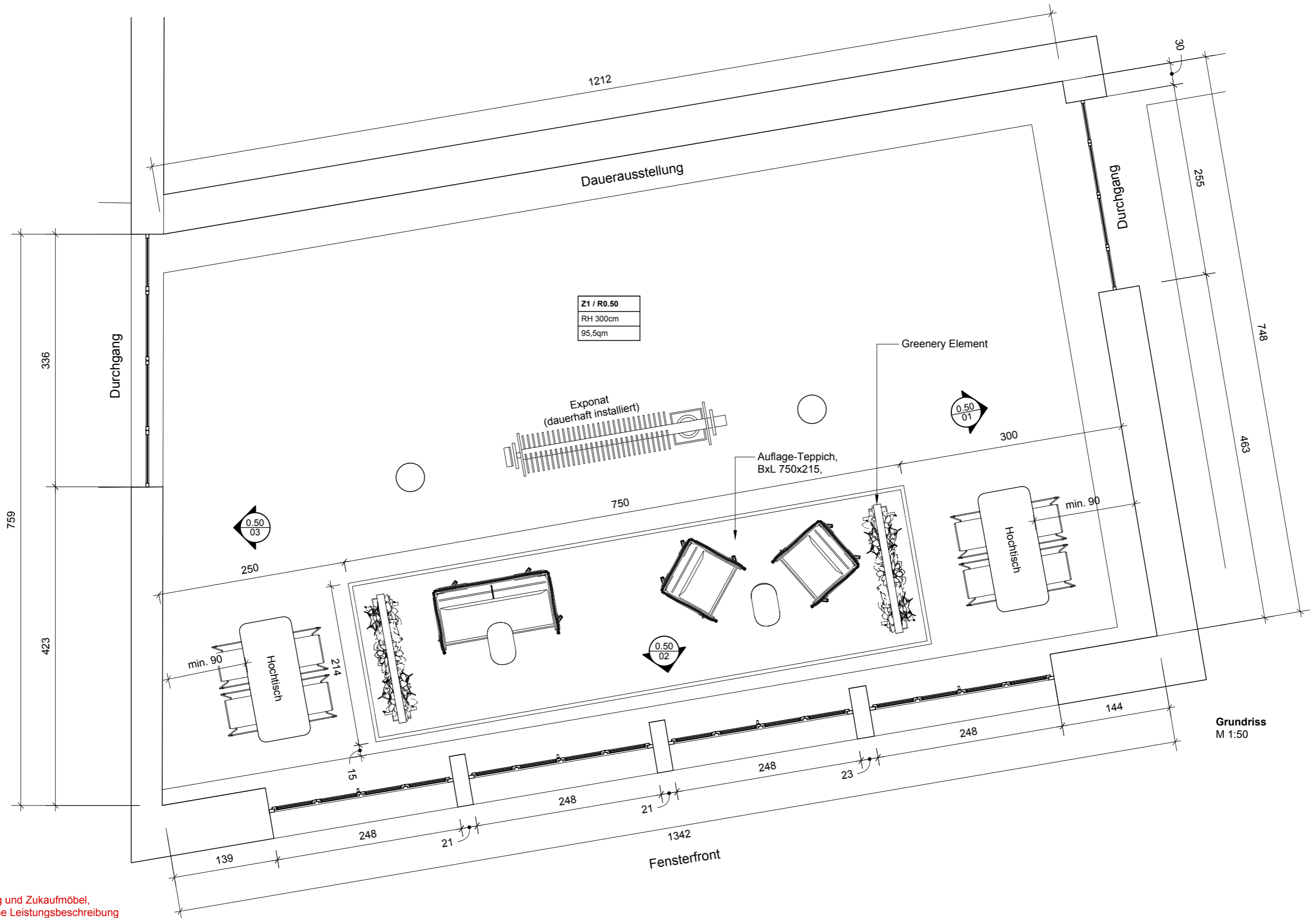
**Konzeption und
Umsetzung ZukLOS**
Bauvorhaben

Hinweise:
Die Maße und Konstruktion sind
eigenverantwortlich zu überprüfen.
Unstimmigkeiten sind unverzüglich
mit dem Planungsbüro zu klären.
Notes:
All drawings and dimensions have
to be verified. Any discrepancies
must be cleared immediately
with the planning office.

Index	Status	Datum	Gez.	Änderung / Ergänzung
A	Ausführung	28.02.2024	AIC	Erstausgabe

Ausführung				
Planungsphase	Einheiten	Format	Datum	Gezeichnet
kein Maßstab	CM	DIN A3	28.02.2024	AIC
Maßstab	Einheiten	Format	Datum	Gezeichnet

Zittau Haus I - Raum 0.50 / Übersicht
Planinhalt
HZG_Z1_A_0.02_000-A
Plannummer



Ausstattung und Zukaufmöbel,
Details siehe Leistungsbeschreibung

A
ACTINCOMMON
WEIDLER / BARNSTEDT GBR
LOBECKSTR. 30-35
D-10969 BERLIN
Architekt / Planer

Hochschule Zittau / Görlitz
Theodor-Körner-Allee 16
02763 Zittau
Bauherr

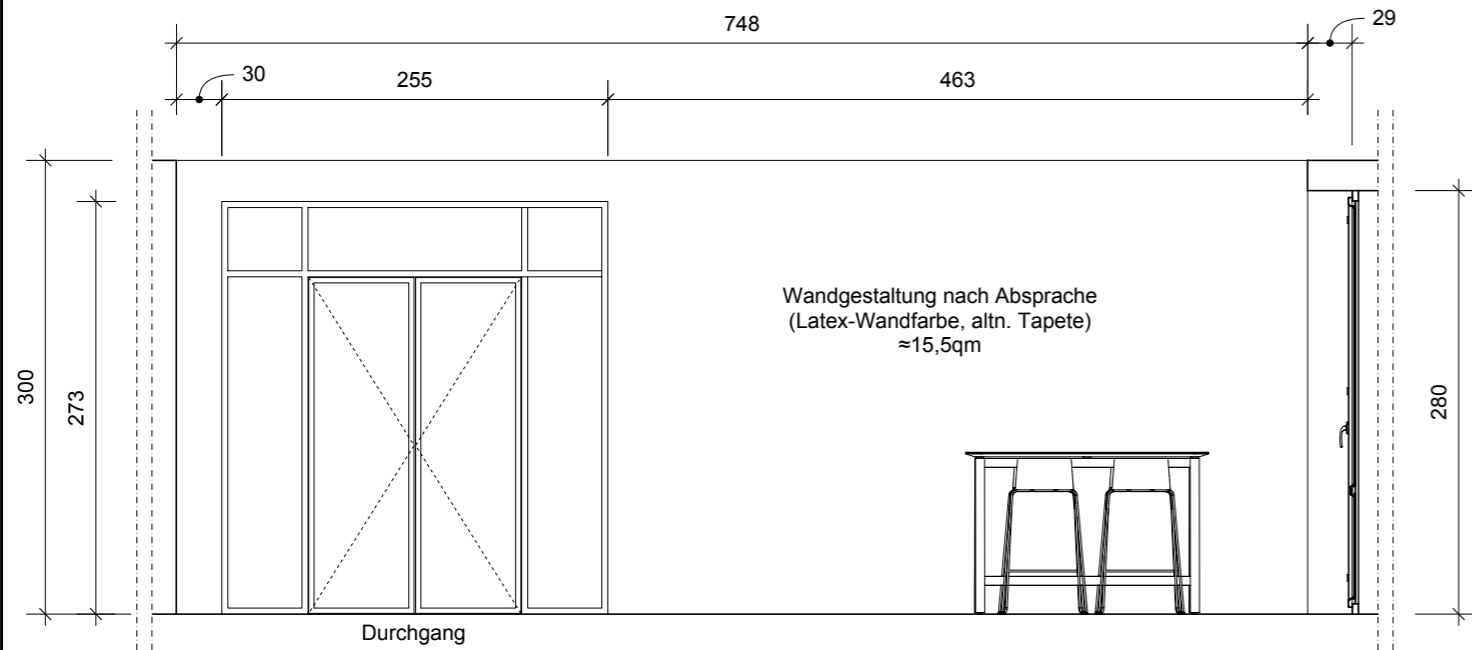
**Konzeption und
Umsetzung ZukLOS**
Bauvorhaben

Hinweise:
Die Maße und Konstruktion sind eigenverantwortlich zu überprüfen. Unstimmigkeiten sind unverzüglich mit dem Planungsbüro zu klären.
Notes:
All drawings and dimensions have to be verified. Any discrepancies must be cleared immediately with the planning office.

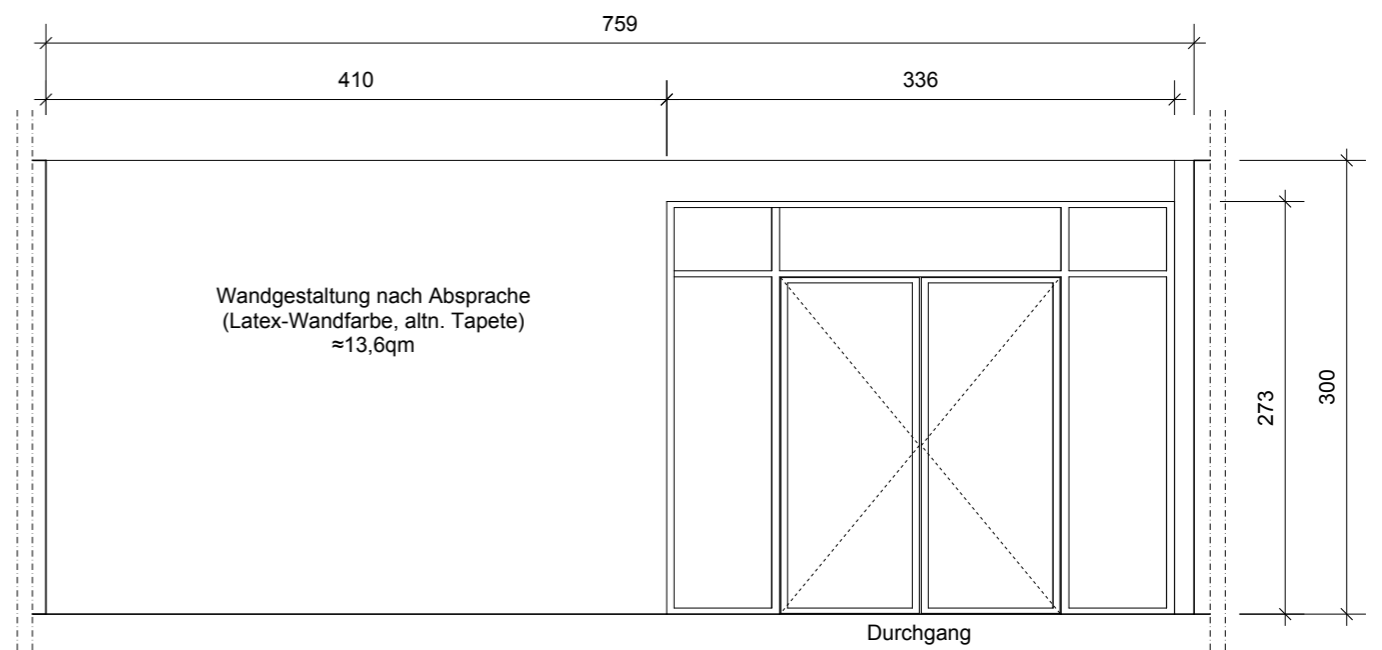
Index	Status	Datum	Gez.	Änderung / Ergänzung
A	Ausführung	28.02.2024	AIC	Erstausgabe

Ausführung				
Planungsphase				
1:50	CM	DIN A3	28.02.2024	AIC
Maßstab	Einheiten	Format	Datum	Gezeichnet

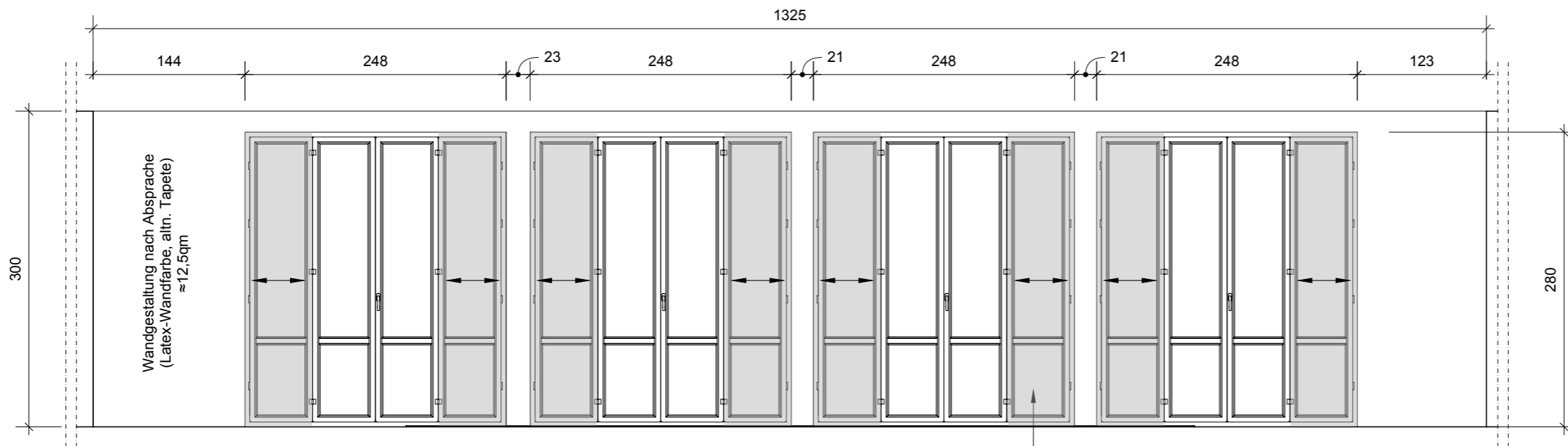
Zittau Haus I - Raum 0.50 / Grundriss
Planinhalt
HZG_Z1_A_0.02_100-A
Plannummer



Ansicht W0.50 / 01
M 1:50



Ansicht W0.50 / 03
M 1:50



Ansicht W0.50 / 02
M 1:50

Verschattung / Vorhänge nach Abstimmung;
doppelseitig inkl. 2facher Laufschiene je Doppelfenster

Ausstattung und Zukaufmöbel,
Details siehe Leistungsbeschreibung

A
ACTINCOMMON
WEIDLER / BARNSTEDT GBR
LOBECKSTR. 30-35
D-10969 BERLIN
Architekt / Planer

Hochschule Zittau / Görlitz
Theodor-Körner-Allee 16
02763 Zittau
Bauherr

**Konzeption und
Umsetzung ZukLOS**
Bauvorhaben

Hinweise:
Die Maße und Konstruktion sind
eigenverantwortlich zu überprüfen.
Unstimmigkeiten sind unverzüglich
mit dem Planungsbüro zu klären.
Notes:
All drawings and dimensions have
to be verified. Any discrepancies
must be cleared immediately
with the planning office.

Index	Status	Datum	Gez.	Änderung / Ergänzung
A	Ausführung	28.02.2024	AIC	Erstausgabe

Ausführung

Planungsphase

1:50
Maßstab

CM
Einheiten

DIN A3
Format

28.02.2024
Datum

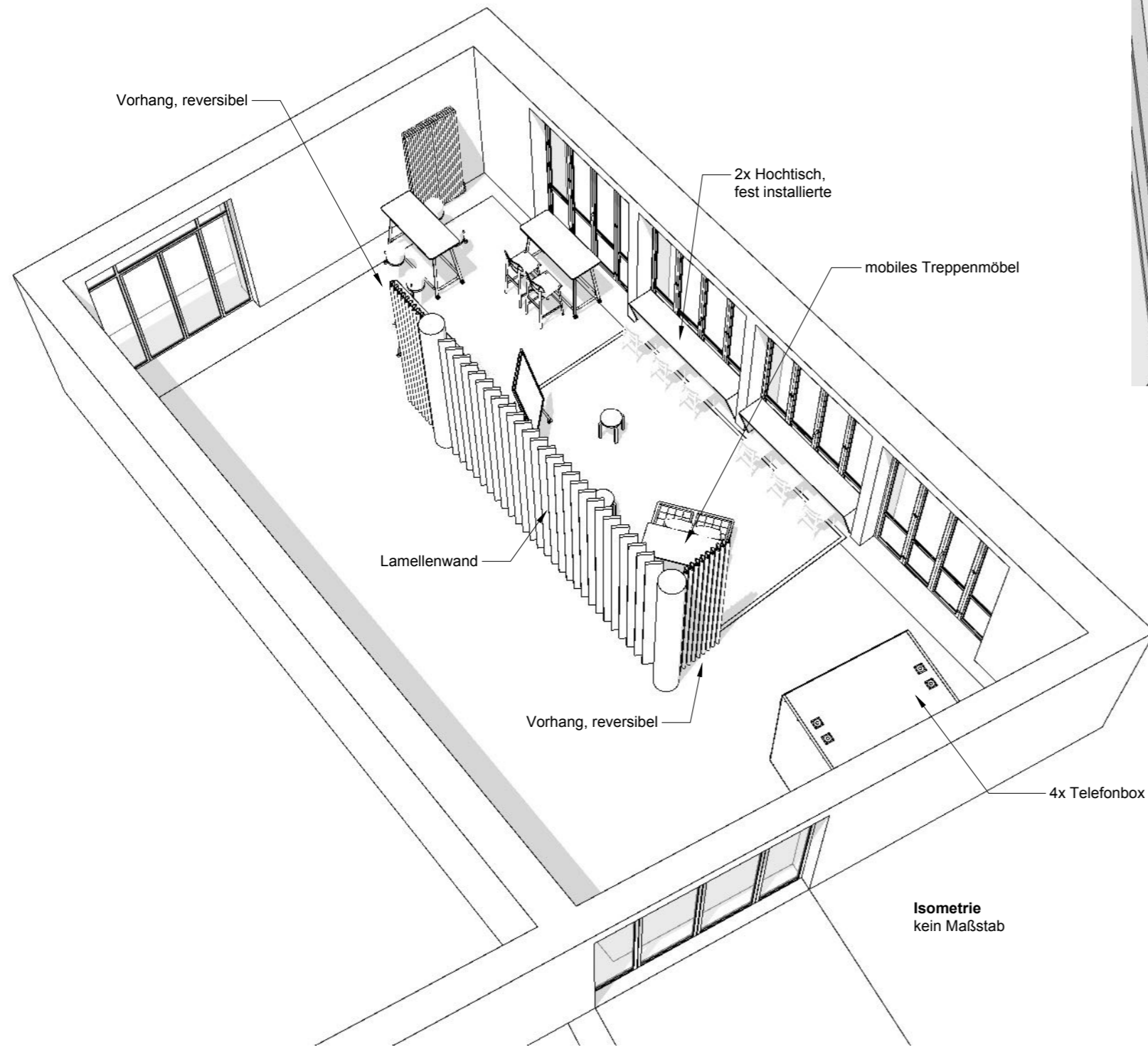
AIC
Gezeichnet

Zittau Haus I - Raum 0.50 / Ansichten

Planinhalt

HZG_Z1_A_0.02_200-A

Plannummer



Raum-Perspektive
kein Maßstab

Isometrie
kein Maßstab

Ausstattung und Zukaufmöbel,
Details siehe Leistungsbeschreibung

A
ACTINCOMMON
WEIDLER / BARNSTEDT GBR
LOBECKSTR. 30-35
D-10969 BERLIN
Architekt / Planer


Hochschule Zittau / Görlitz
Theodor-Körner-Allee 16
02763 Zittau
Bauherr

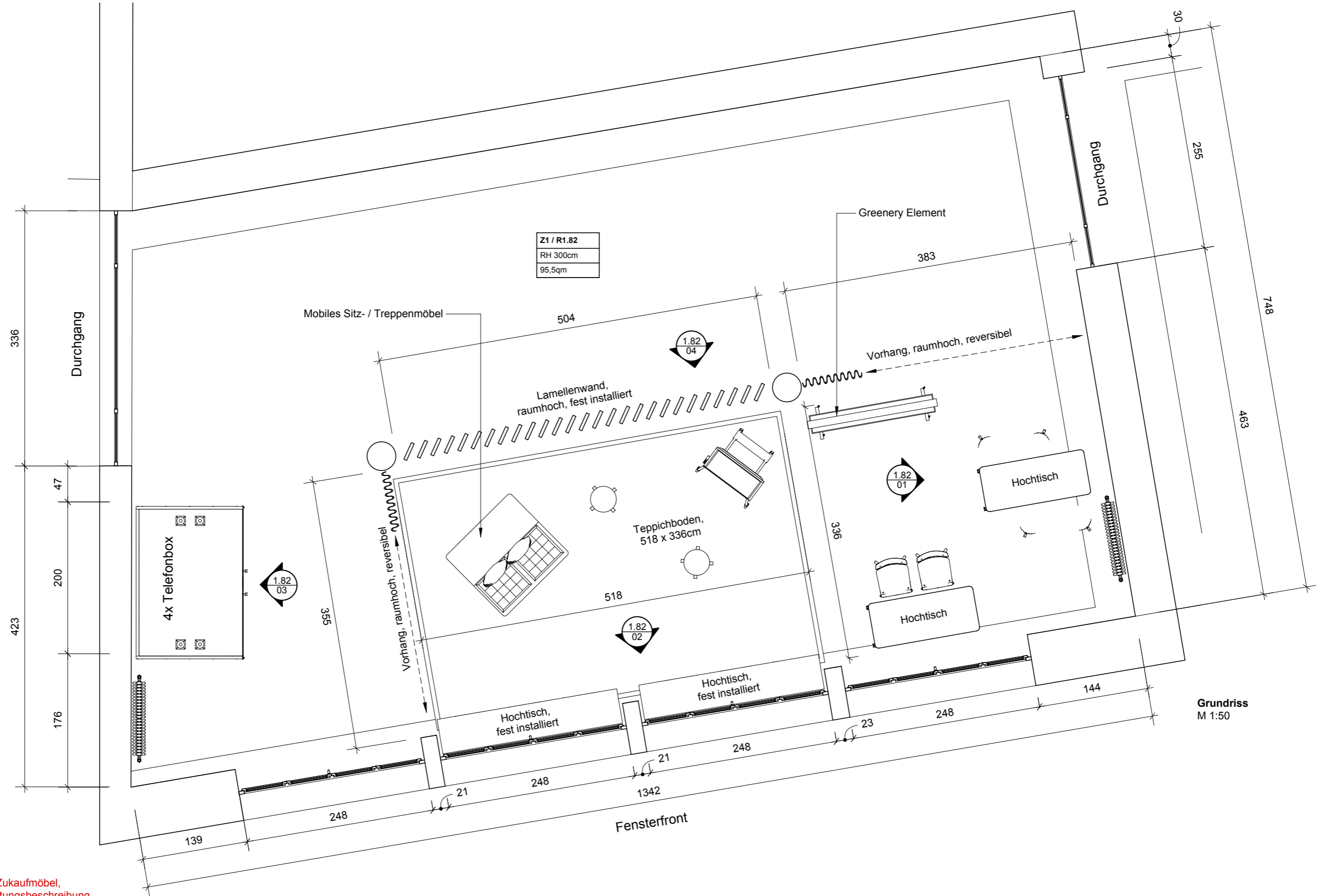
**Konzeption und
Umsetzung ZukLOS**
Bauvorhaben

Hinweise:
Die Maße und Konstruktion sind
eigenverantwortlich zu überprüfen.
Unstimmigkeiten sind unverzüglich
mit dem Planungsbüro zu klären.
Notes:
All drawings and dimensions have
to be verified. Any discrepancies
must be cleared immediately
with the planning office.

Index	Status	Datum	Gez.	Änderung / Ergänzung
A	Ausführung	20.02.2024	AIC	Erstausgabe

Ausführung				
Planungsphase				
Maßstab	Einheiten	Format	Datum	Gezeichnet
kein Maßstab	CM	DIN A3	20.02.2024	AIC
Maßstab	Einheiten	Format	Datum	Gezeichnet

Zittau Haus I - Raum 1.82 / Übersicht
Planinhalt
HZG_Z1_A_1.03_000-A
Plannummer



Z1 / R1.82
RH 300cm
95,5qm

Ausstattung und Zukaufmöbel,
Details siehe Leistungsbeschreibung



ACTINCOMMON
WEIDLER / BARNSTEDT GBR
LOBECKSTR. 30-35
D-10969 BERLIN

Architekt / Planer



Hochschule Zittau / Görlitz
Theodor-Körner-Allee 16
02763 Zittau

Bauherr

Konzeption und
Umsetzung ZukLOS

Bauvorhaben

Hinweise:
Die Maße und Konstruktion sind
eigenverantwortlich zu überprüfen.
Unstimmigkeiten sind unverzüglich
mit dem Planungsbüro zu klären.

Notes:
All drawings and dimensions have
to be verified. Any discrepancies
must be cleared immediately
with the planning office.

Index	Status	Datum	Gez.	Änderung / Ergänzung
A	Ausführung	20.02.2024	AIC	Erstausgabe

Ausführung

Planungsphase

1:50

Maßstab

CM

Einheiten

DIN A3

Format

20.02.2024

Datum

AIC

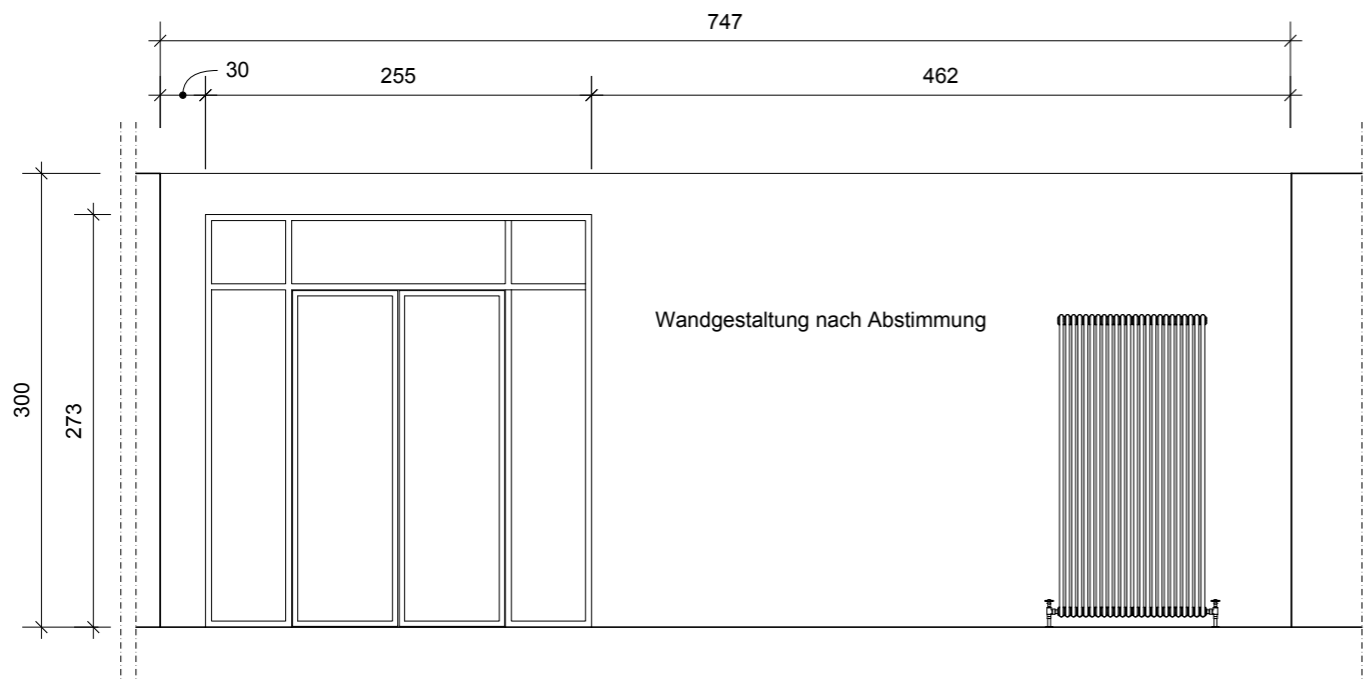
Gezeichnet

Zittau Haus I - Raum 1.82 / Grundriss

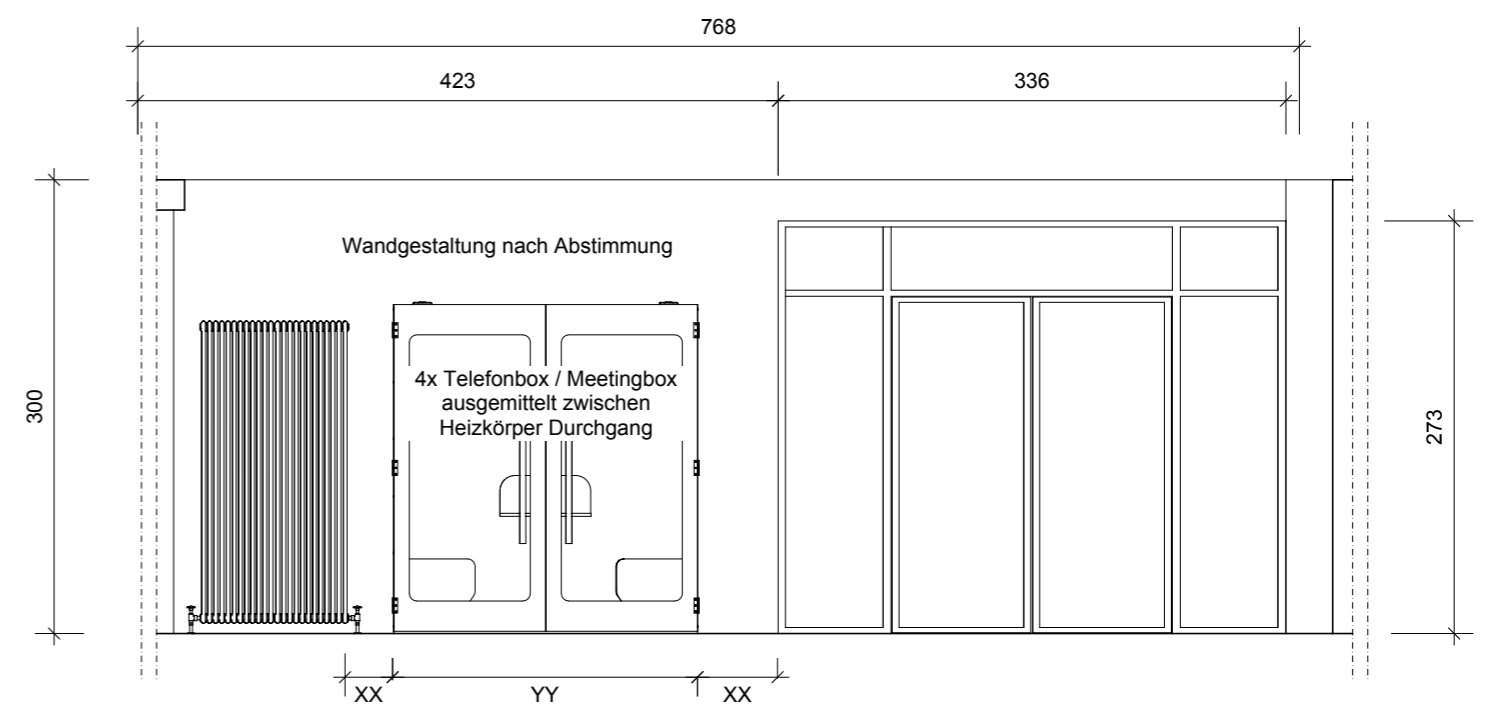
Planinhalt

HZG_Z1_A_1.03_100-A

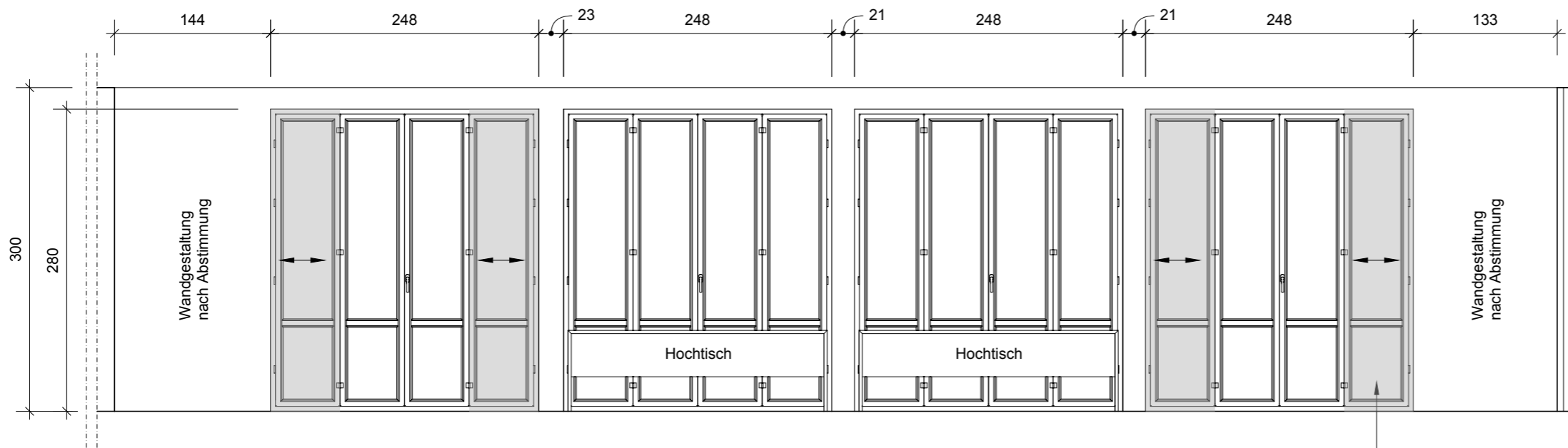
Plannummer



Ansicht W1.82-01
M 1:50



Ansicht W1.82-03
M 1:50



Ansicht W1.82-02
M 1:50

Verschattung / Vorhänge nach Abstimmung;
doppelseitig inkl. 2facher Laufschiene je Doppelfenster

Ausstattung und Zukaufmöbel,
Details siehe Leistungsbeschreibung

A
ACTINCOMMON
WEIDLER / BARNSTEDT GBR
LOBECKSTR. 30-35
D-10969 BERLIN
Architekt / Planer

Hochschule Zittau / Görlitz
Theodor-Körner-Allee 16
02763 Zittau
Bauherr

**Konzeption und
Umsetzung ZukLOS**
Bauvorhaben

Hinweise:
Die Maße und Konstruktion sind
eigenverantwortlich zu überprüfen.
Unstimmigkeiten sind unverzüglich
mit dem Planungsbüro zu klären.
Notes:
All drawings and dimensions have
to be verified. Any discrepancies
must be cleared immediately
with the planning office.

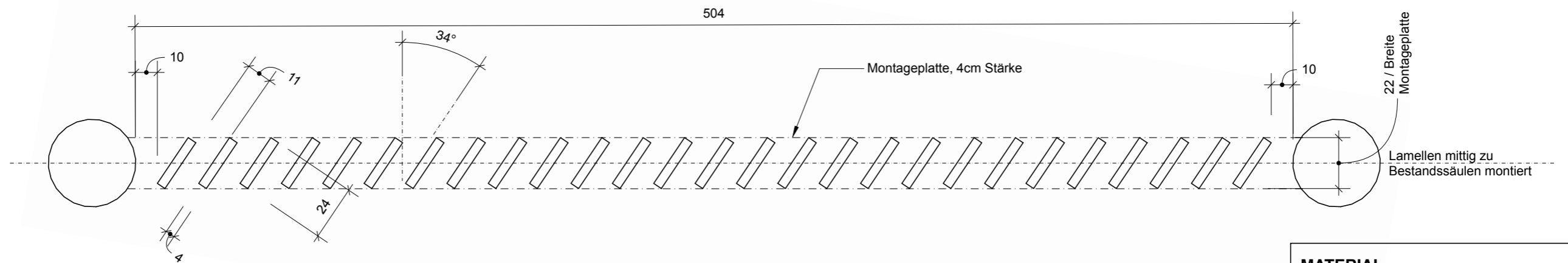
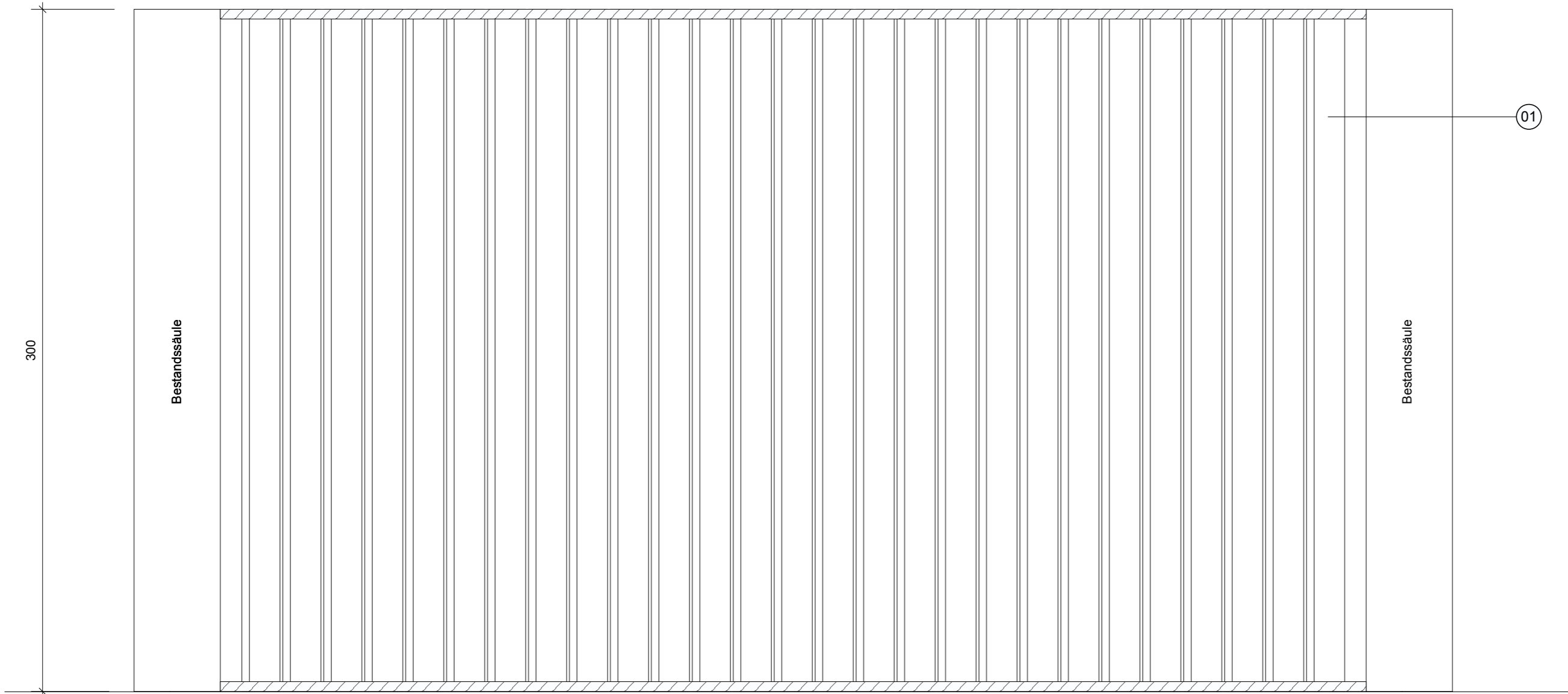
Index	Status	Datum	Gez.	Änderung / Ergänzung
A	Ausführung	20.02.2024	AIC	Erstausgabe

Ausführung				
Planungsphase				
1:50	CM	DIN A3	20.02.2024	AIC
Maßstab	Einheiten	Format	Datum	Gezeichnet

Zittau Haus I - Raum 1.82 / Ansichten
Planinhalt
HZG_Z1_A_1.01_200-A
Plannummer

Ansicht W1.82-04
M 1:20

zusätzliche Montageplatten vorsehen, 4cm, farbecht zu Lamellen, fest mit Bestandsdecke / -Boden verbunden!



Schem. Aufsicht
M 1:20

MATERIAL

01 Lamellen + Montageplatten:
Pfleiderer R20381 Auerbach Eiche
Holzwerkstoff mit HPL beschichtet, nach
Bemusterung



Ausstattung und Zukaufmöbel,
Details siehe Leistungsbeschreibung



ACTINCOMMON
WEIDLER / BARNSTEDT GBR
LOBECKSTR. 30-35
D-10969 BERLIN

Architekt / Planer



Hochschule Zittau / Görlitz
Theodor-Körner-Allee 16
02763 Zittau

Bauherr

**Konzeption und
Umsetzung ZukLOS**

Bauvorhaben

Hinweise:
Die Maße und Konstruktion sind
eigenverantwortlich zu überprüfen.
Unstimmigkeiten sind unverzüglich
mit dem Planungsbüro zu klären.

Notes:
All drawings and dimensions have
to be verified. Any discrepancies
must be cleared immediately
with the planning office.

Index	Status	Datum	Gez.	Änderung / Ergänzung
A	Ausführung	20.02.2024	AIC	Erstausgabe

Ausführung

Planungsphase

1:20

Maßstab

CM

Einheiten

DIN A3

Format

20.02.2024

Datum

AIC

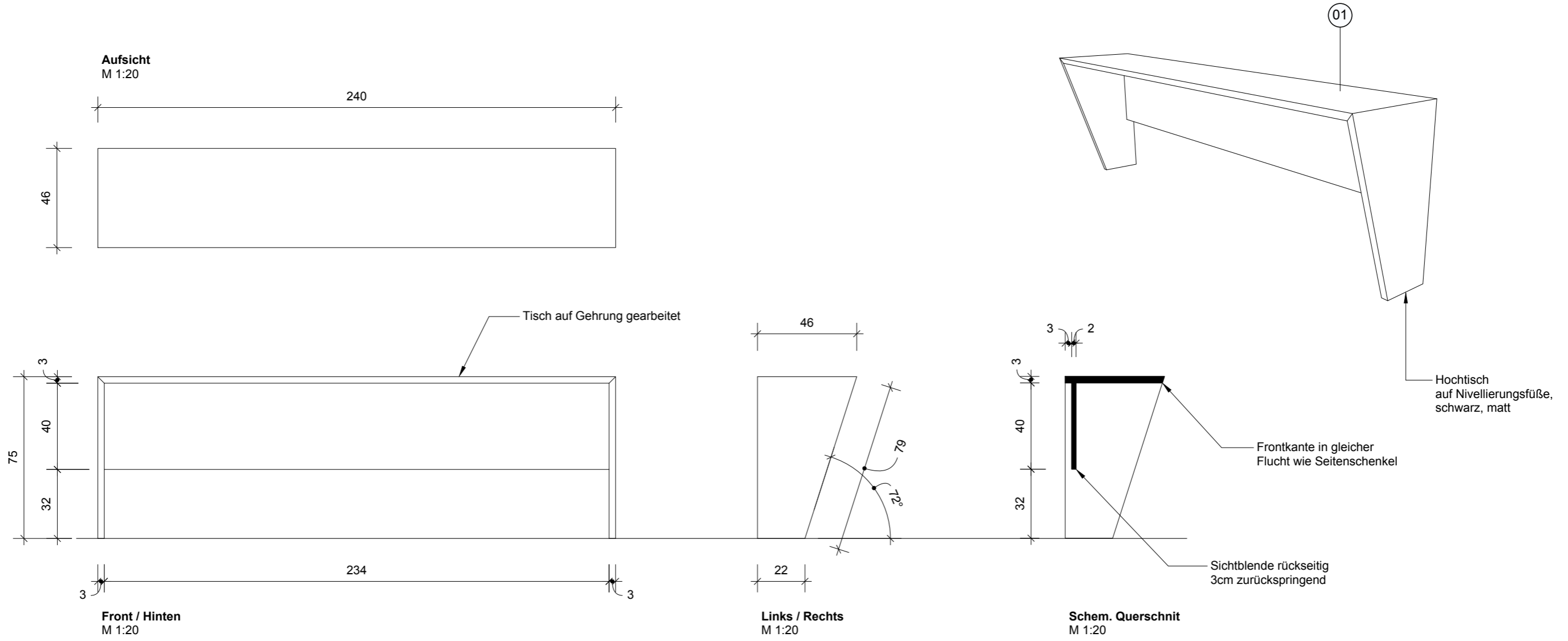
Gezeichnet

**Zittau Haus I - Raum 1.82 / Details
Lamellenwand**

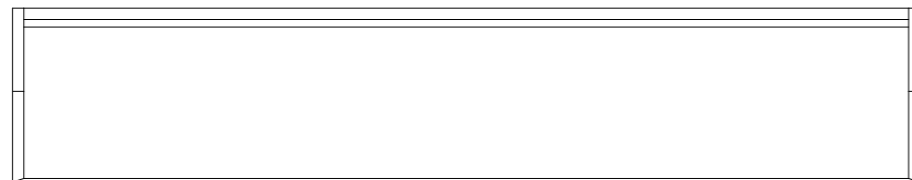
Planinhalt

HZG_Z1_A_1.03_400-A

Plannummer



Tisch beidseitig unsichtbar und statisch stabil mit Bestand verbunden, reversibel



Unten
M 1:20

MATERIAL

01 Hochtisch:
Pfleiderer Pfeleiderer U15133 Kieselgrau
Holzwerkstoff mit HPL beschichtet, nach
Bemusterung



Ausstattung und Zukaufmöbel,
Details siehe Leistungsbeschreibung

A
ACTINCOMMON
WEIDLER / BARNSTEDT GBR
LOBECKSTR. 30-35
D-10969 BERLIN
Architekt / Planer

Hochschule Zittau / Görlitz
Theodor-Körner-Allee 16
02763 Zittau
Bauherr

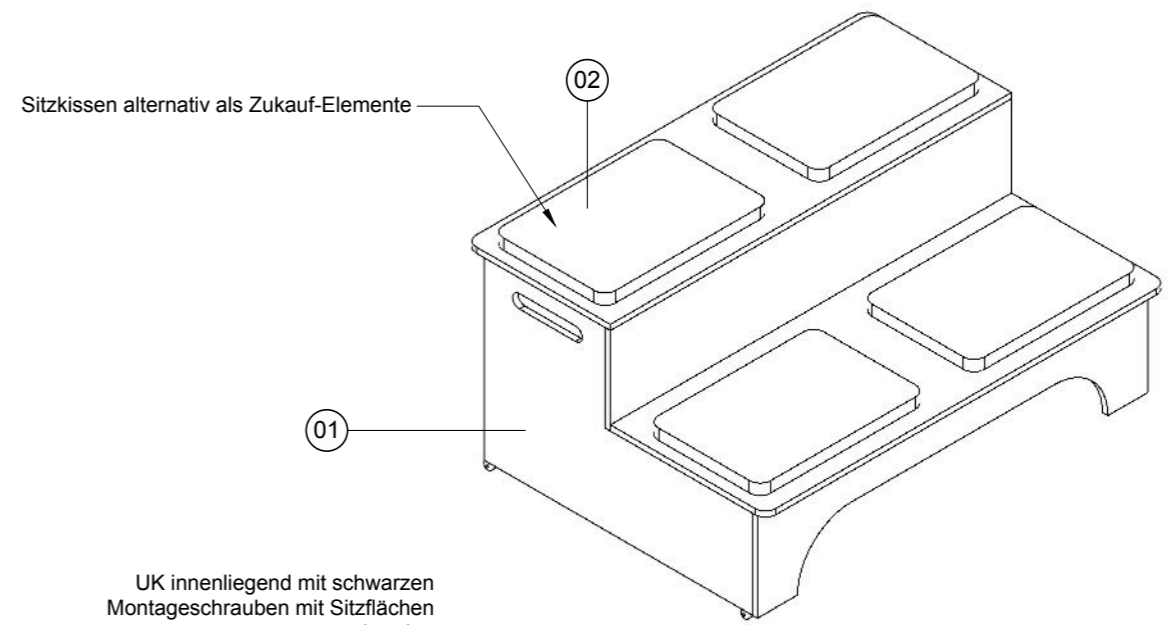
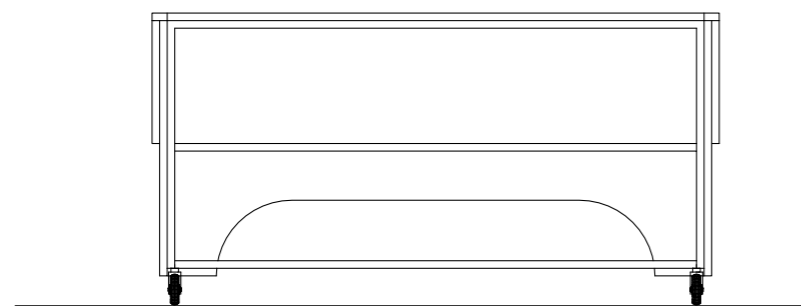
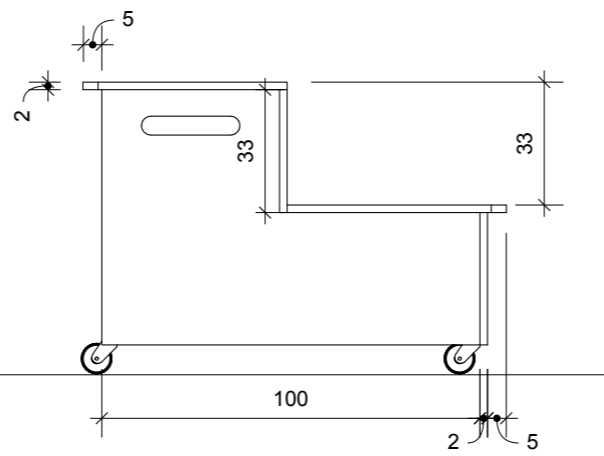
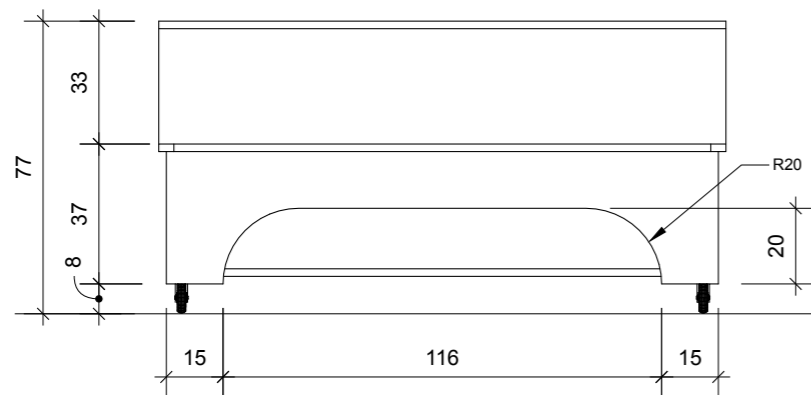
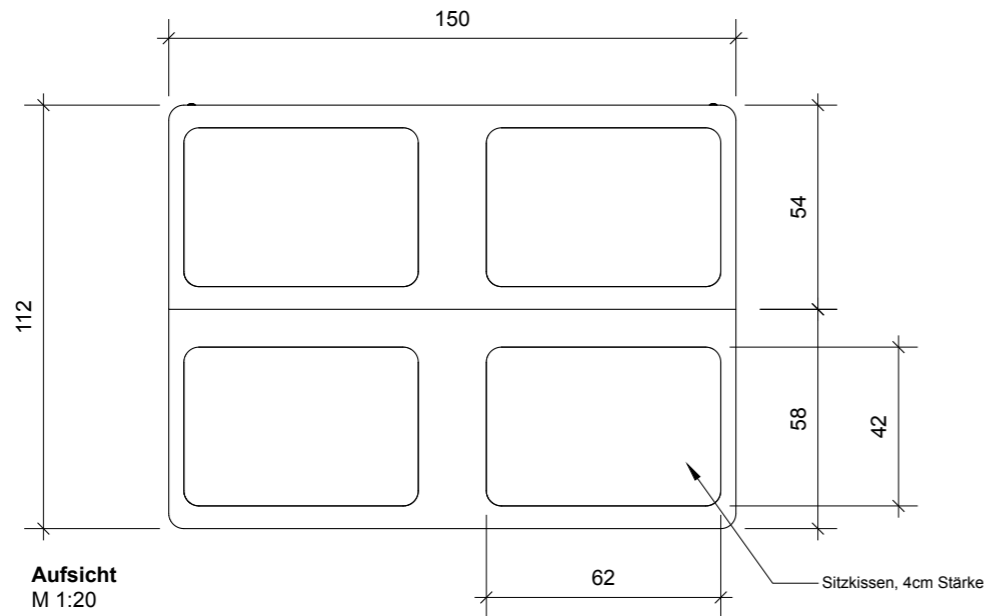
**Konzeption und
Umsetzung ZukLOS**
Bauvorhaben

Hinweise:
Die Maße und Konstruktion sind
eigenverantwortlich zu überprüfen.
Unstimmigkeiten sind unverzüglich
mit dem Planungsbüro zu klären.
Notes:
All drawings and dimensions have
to be verified. Any discrepancies
must be cleared immediately
with the planning office.

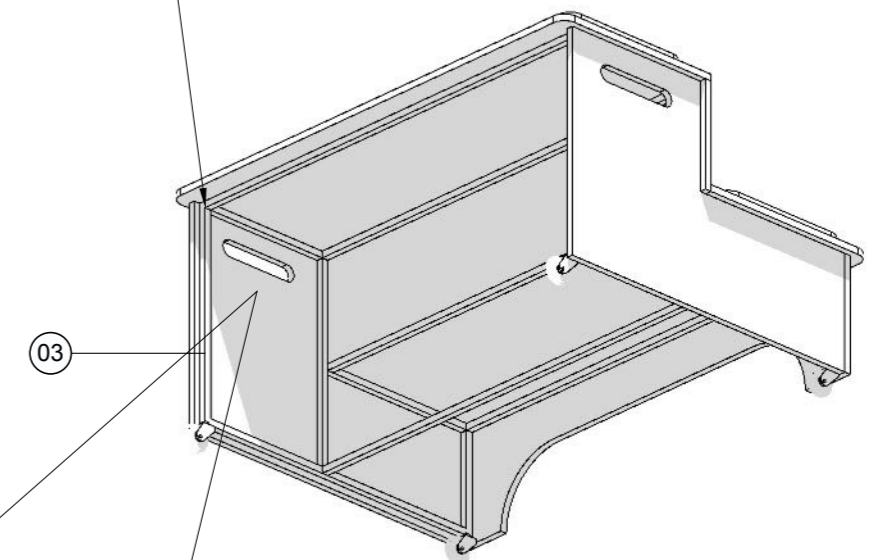
Index	Status	Datum	Gez.	Änderung / Ergänzung
A	Ausführung	20.02.2024	AIC	Erstausgabe

Ausführung				
Planungsphase				
1:20	CM	DIN A3	20.02.2024	AIC
Maßstab	Einheiten	Format	Datum	Gezeichnet

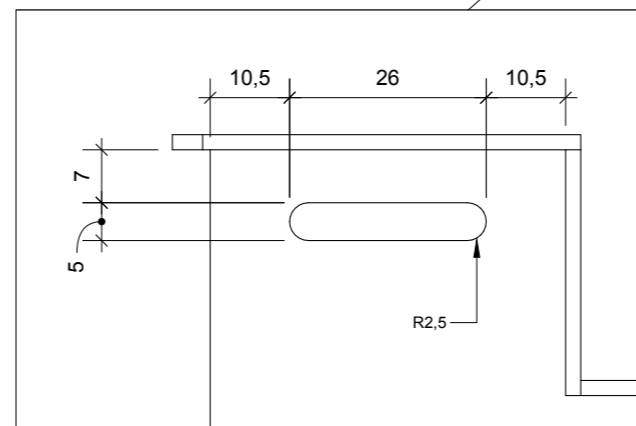
Zittau Haus I - Raum 1.82 / Hochtisch
Planinhalt
HZG_Z1_A_1.03_401-A
Plannummer



UK innenliegend mit schwarzen
Montageschrauben mit Sitzflächen
verbunden



Isometrie
kein Maßstab



MATERIAL

01 Hochtisch / Sitzfläche / UK-Pouf:
Pfleiderer R20381 Auerbach Eiche
Holzwerkstoff mit HPL beschichtet, nach
Bemusterung (entsprechend Brandschutzkonzept)



02 Sitzkissen mit Möbelbezug:
Polsterung Schaum mittlerer Dichte, inkl.
Möbelfließ, 10mm; Textilbezug, Objektbereich,
warm-grau nach Bemusterung (entsprechend
Brandschutzkonzept), Sitzkissen unterseitig mit
Anti-rutsch Gummierung



03 Unterkonstruktion:
Stahlrohr, quadratisch, 2x2cm,
pulverbeschichtet, RAL 7034 Gelbgrau, matt, inkl.
Industrie-Feststellrollen, schwarz, matt



Ausstattung und Zukaufmöbel,
Details siehe Leistungsbeschreibung



ACTINCOMMON
WEIDLER / BARNSTEDT GBR
LOBECKSTR. 30-35
D-10969 BERLIN

Architekt / Planer



Hochschule Zittau / Görlitz
Theodor-Körner-Allee 16
02763 Zittau

Bauherr

**Konzeption und
Umsetzung ZukLOS**

Bauvorhaben

Hinweise:
Die Maße und Konstruktion sind
eigenverantwortlich zu überprüfen.
Unstimmigkeiten sind unverzüglich
mit dem Planungsbüro zu klären.

Notes:
All drawings and dimensions have
to be verified. Any discrepancies
must be cleared immediately
with the planning office.

Index	Status	Datum	Gez.	Änderung / Ergänzung
A	Ausführung	24.02.2024	AIC	Erstausgabe

Ausführung

Planungsphase

1:10 / 1:20

Maßstab

CM

Einheiten

DIN A3

Format

24.02.2024

Datum

AIC

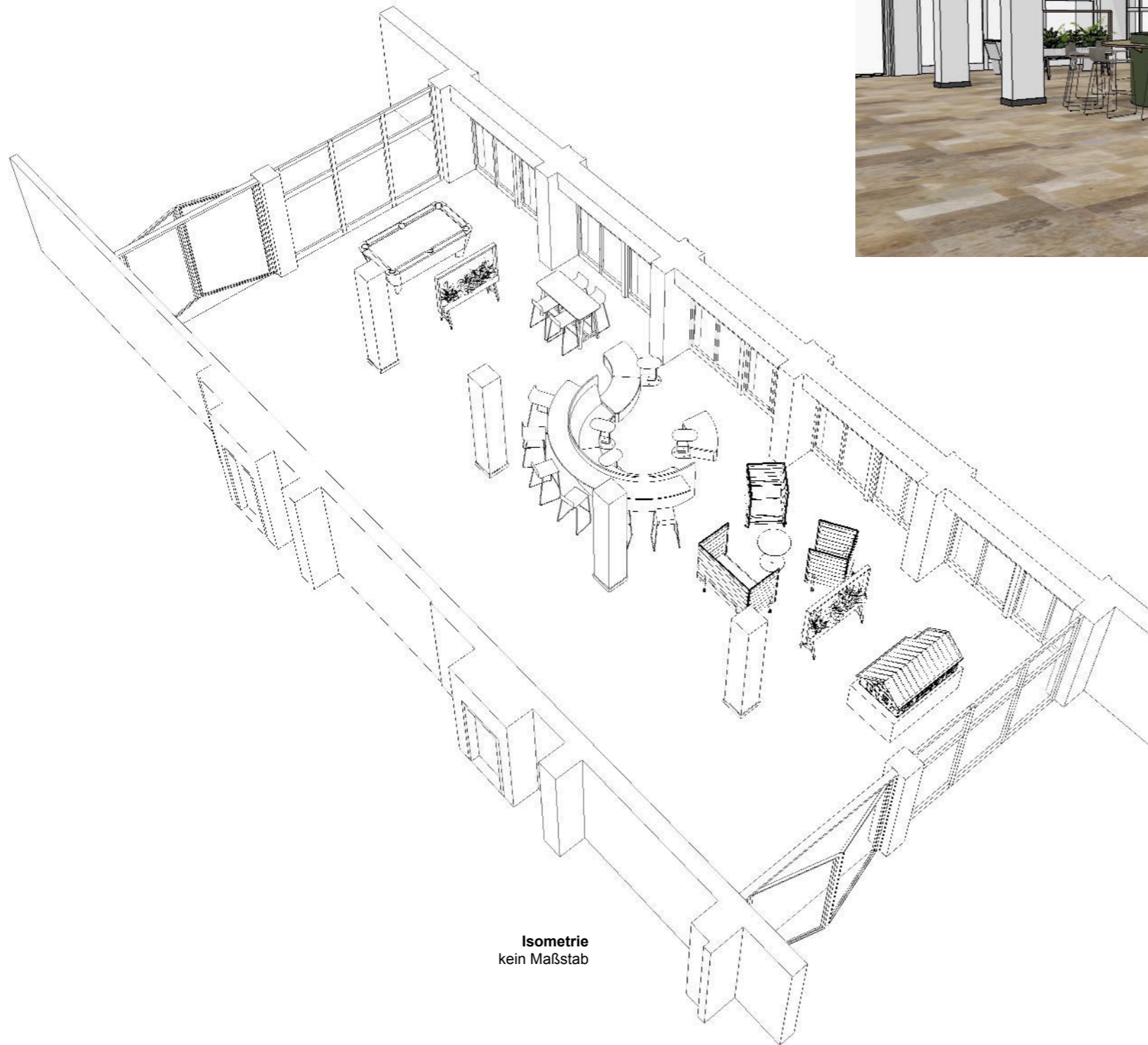
Gezeichnet

**Zittau Haus II - Raum 220 / Details
Treppenhöbel**

Planinhalt

HZG_Z1_A_1.03_402-A

Plannummer



Isometrie
kein Maßstab



Raum-Perspektive
kein Maßstab



Raum-Perspektive
kein Maßstab

Ausstattung und Zukaufmöbel,
Details siehe Leistungsbeschreibung

A
ACTINCOMMON
WEIDLER / BARNSTEDT GBR
LOBECKSTR. 30-35
D-10969 BERLIN
Architekt / Planer


Hochschule Zittau / Görlitz
Theodor-Körner-Allee 16
02763 Zittau
Bauherr

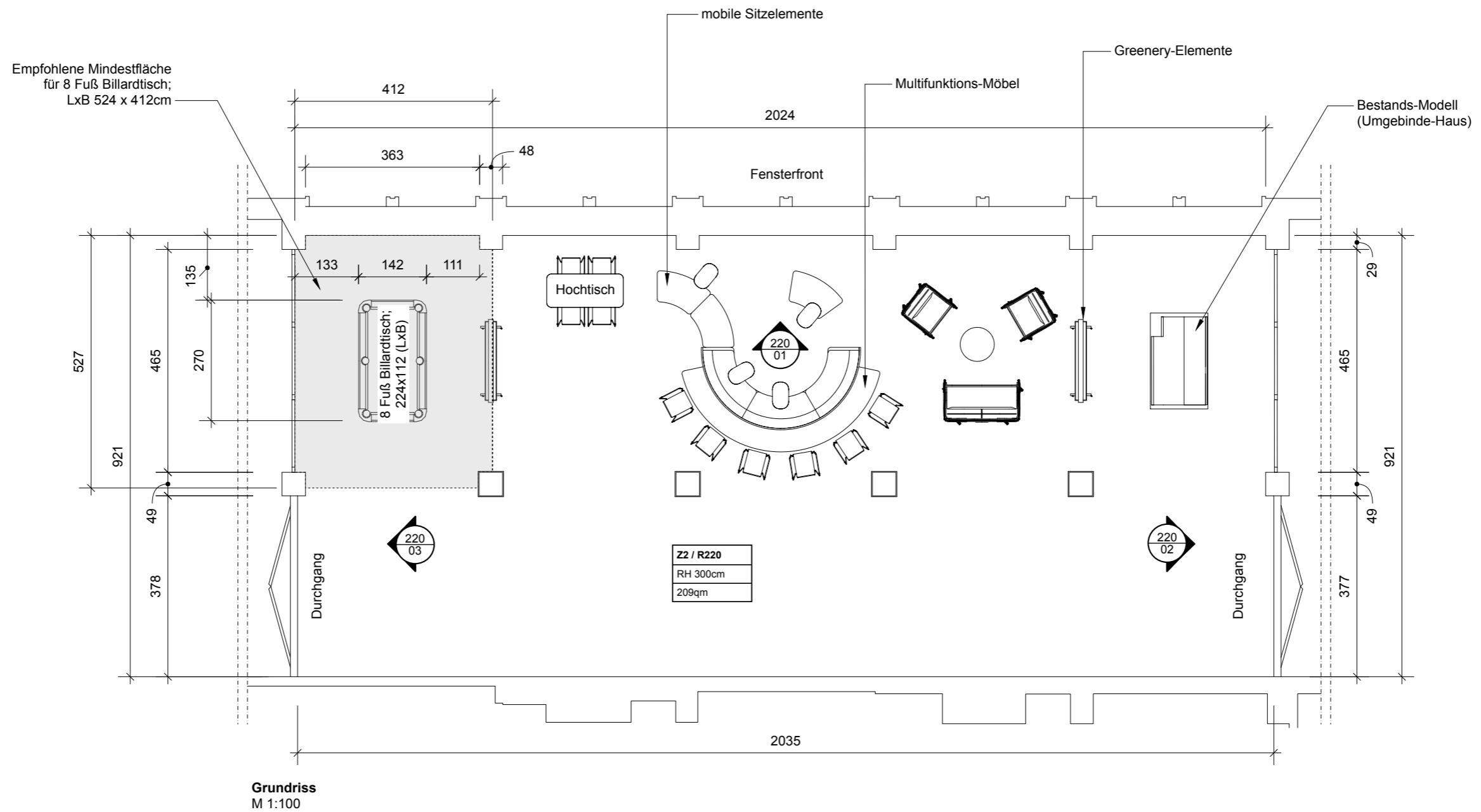
**Konzeption und
Umsetzung ZukLOS**
Bauvorhaben

Hinweise:
Die Maße und Konstruktion sind
eigenverantwortlich zu überprüfen.
Unstimmigkeiten sind unverzüglich
mit dem Planungsbüro zu klären.
Notes:
All drawings and dimensions have
to be verified. Any discrepancies
must be cleared immediately
with the planning office.

Index	Status	Datum	Gez.	Änderung / Ergänzung
A	Ausführung	26.02.2024	AIC	Erstausgabe

Ausführung				
Planungsphase	Maßstab	Einheiten	Format	Datum
Ausführung	kein Maßstab	CM	DIN A3	26.02.2024
Planungsphase	Maßstab	Einheiten	Format	Datum

Zittau Haus II - Raum 220 / Übersicht
Planinhalt
HZG_Z2_A_2.04_000-A
AIC
Gezeichnet
Plannummer



Ausstattung und Zukaufmbel,
Details siehe Leistungsbeschreibung

A
ACTINCOMMON
WEIDLER / BARNSTEDT GBR
LOBECKSTR. 30-35
D-10969 BERLIN
Architekt / Planer

Hochschule Zittau / Grlitz
Theodor-Krner-Allee 16
02763 Zittau
Bauherr

**Konzeption und
Umsetzung ZukLOS**
Bauvorhaben

Hinweise:
Die Mae und Konstruktion sind
eigenverantwortlich zu berprfen.
Unstimmigkeiten sind unverzglich
mit dem Planungsbro zu klren.

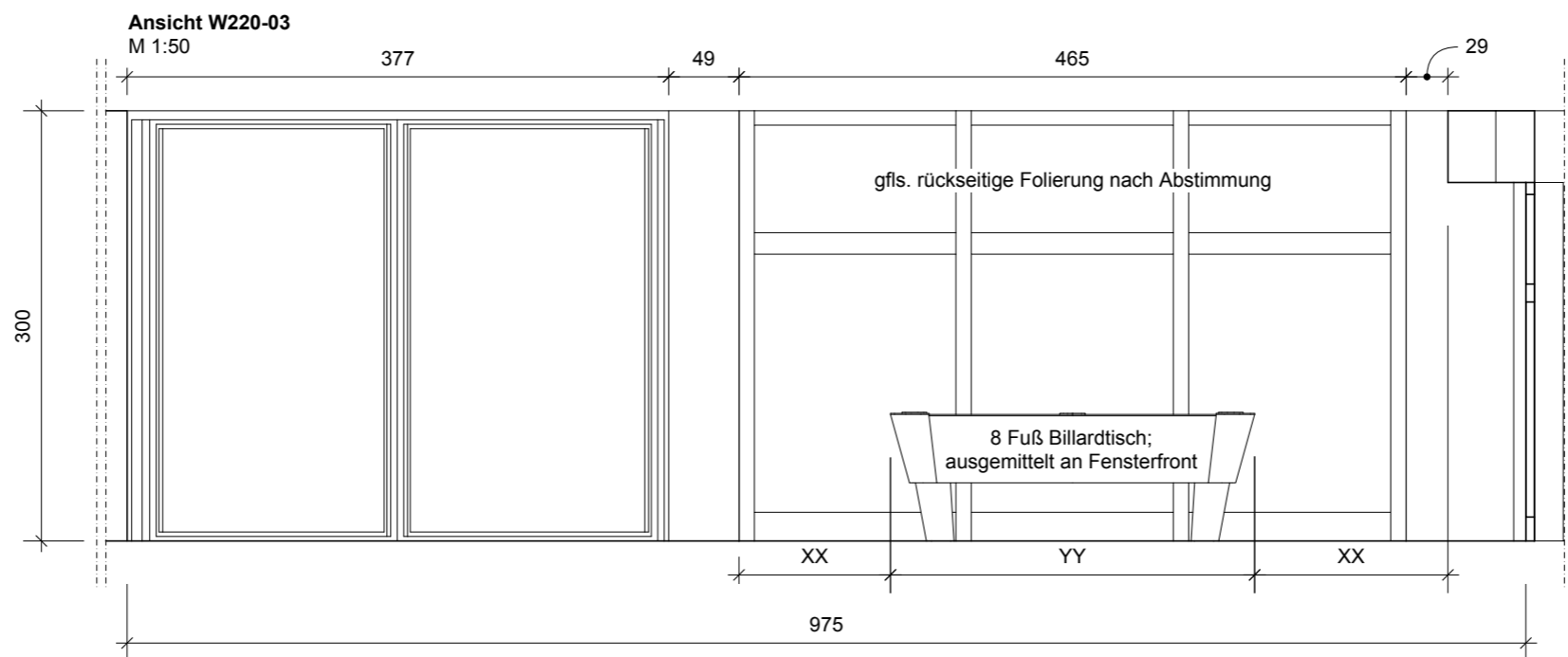
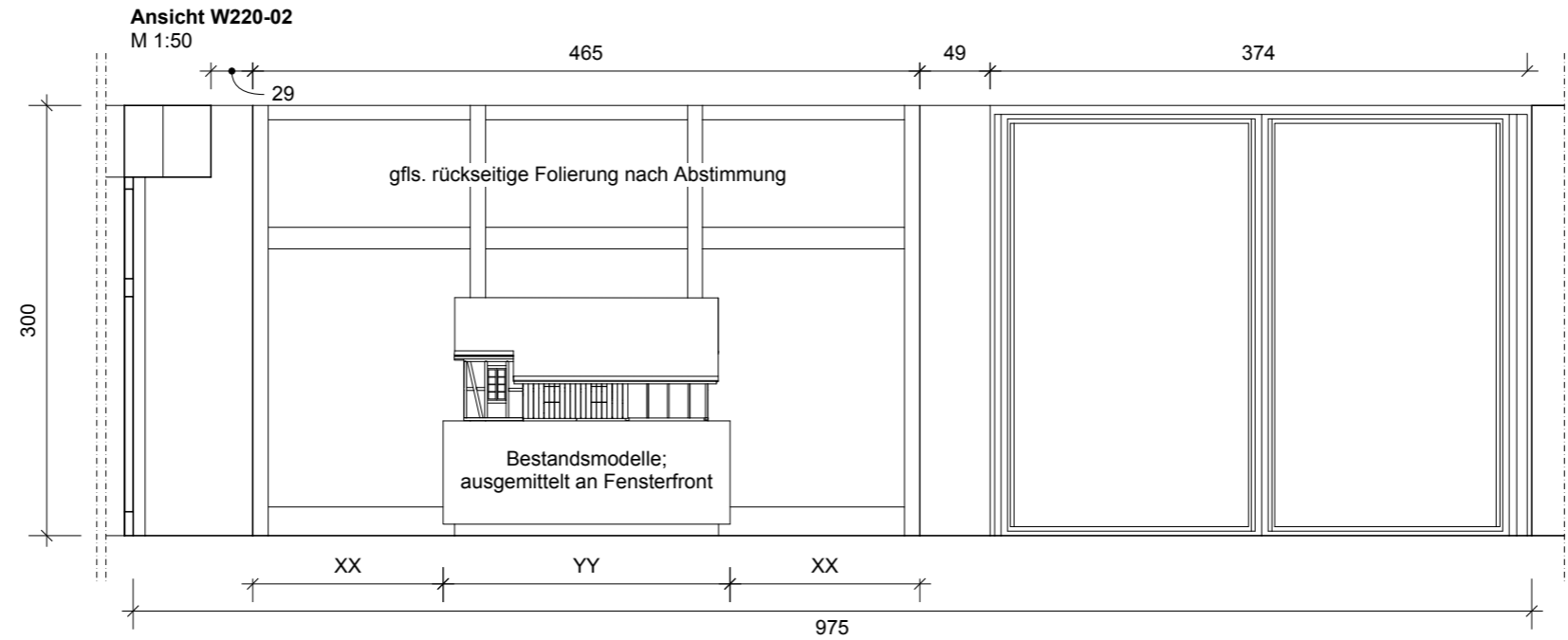
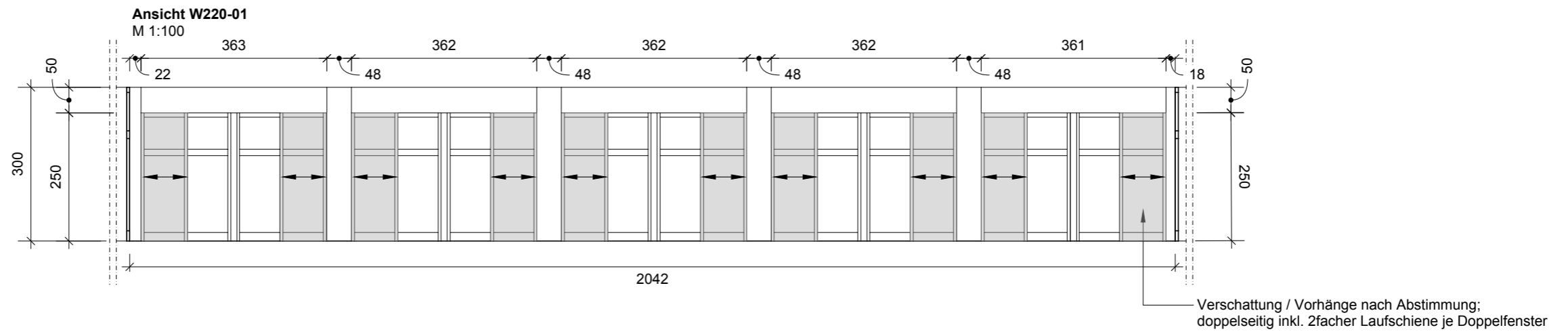
Notes:
All drawings and dimensions have
to be verified. Any discrepancies
must be cleared immediately
with the planning office.

Index	Status	Datum	Gez.	nderung / Ergnzung
A	Ausfhrung	26.02.2024	AIC	Erstausgabe

Ausfhrung				
Planungsphase				
1:100	CM	DIN A3	26.02.2024	AIC
Mastab	Einheiten	Format	Datum	Gezeichnet

Zittau Haus II - Raum 220 Grundriss
Planinhalt

HZG_Z2_A_2.04_100-A
Plannummer



Ausstattung und Zukaufmöbel,
Details siehe Leistungsbeschreibung



ACTINCOMMON
WEIDLER / BARNSTEDT GBR
LOBECKSTR. 30-35
D-10969 BERLIN

Architekt / Planer



Hochschule Zittau / Görlitz
Theodor-Körner-Allee 16
02763 Zittau

Bauherr

**Konzeption und
Umsetzung ZukLOS**

Bauvorhaben

Hinweise:
Die Maße und Konstruktion sind
eigenverantwortlich zu überprüfen.
Unstimmigkeiten sind unverzüglich
mit dem Planungsbüro zu klären.

Notes:
All drawings and dimensions have
to be verified. Any discrepancies
must be cleared immediately
with the planning office.

Index	Status	Datum	Gez.	Änderung / Ergänzung
A	Ausführung	26.02.2024	AIC	Erstausgabe

Ausführung

Planungsphase

1:50 / 1:100

Maßstab

CM

Einheiten

DIN A3

Format

26.02.2024

Datum

AIC

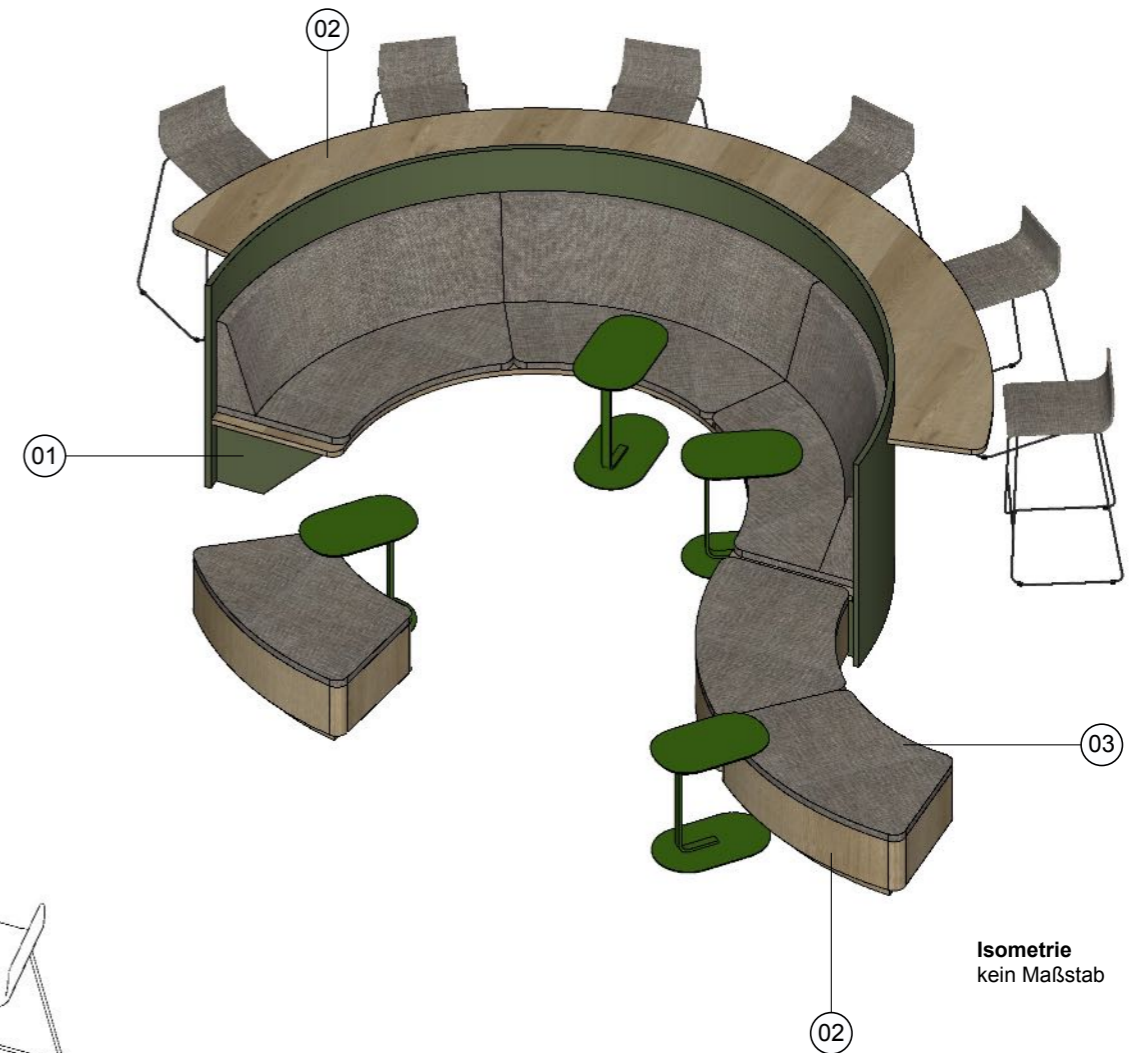
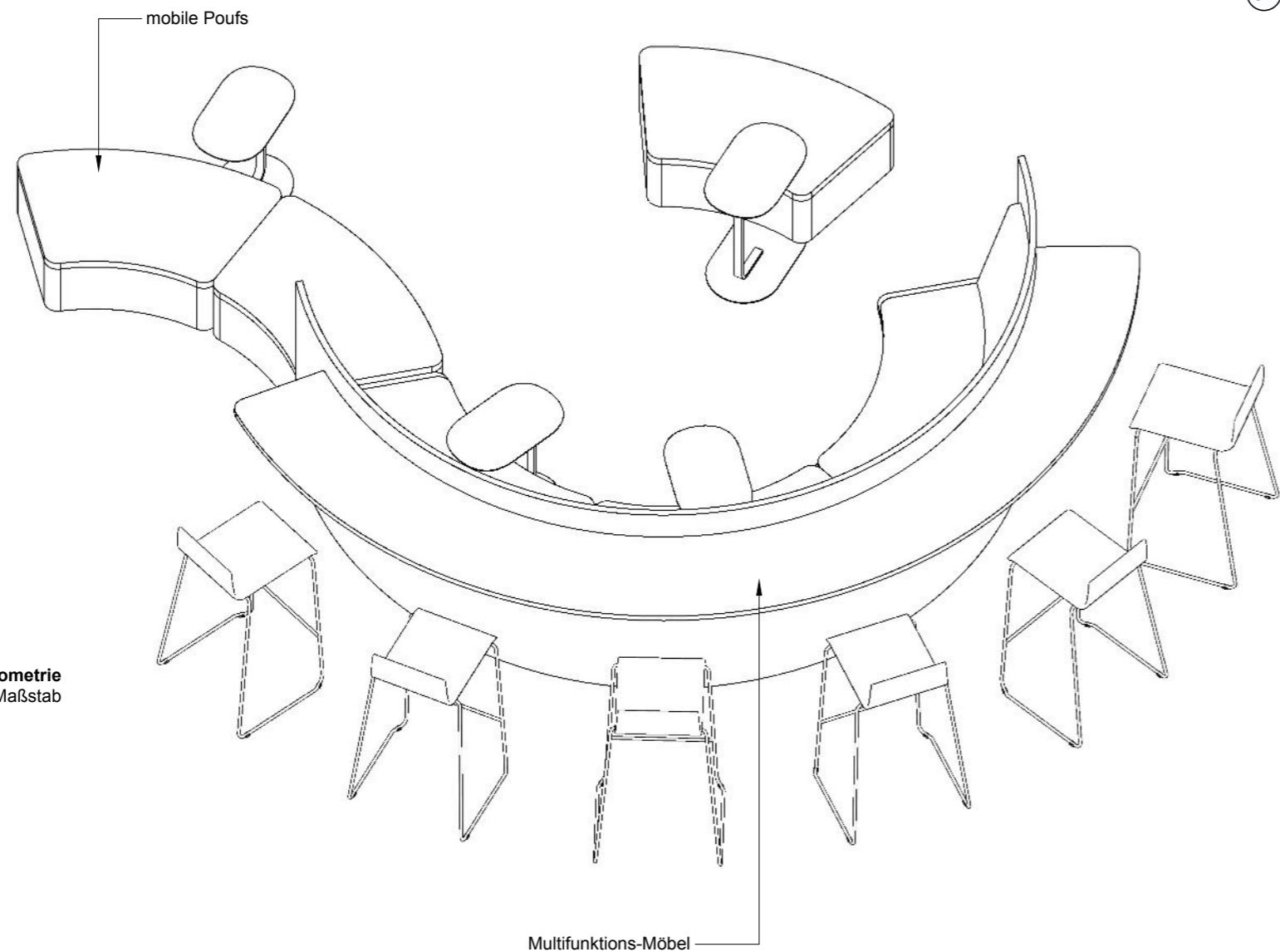
Gezeichnet

Zittau Haus II - Raum 220 / Ansichten

Planinhalt

HZG_Z2_A_2.04_200-A

Plannummer



Isometrie
kein Maßstab

Isometrie
kein Maßstab

MATERIAL

01 Blende + Unterkonstruktion:
Pfleiderer U19512 Khaki
Holzwerkstoff mit HPL beschichtet, nach Bemusterung (entsprechend Brandschutzkonzept)



02 Hochtisch / Sitzfläche / UK-Pouf:
Pfleiderer R20381 Auerbach Eiche
Holzwerkstoff mit HPL beschichtet, nach Bemusterung (entsprechend Brandschutzkonzept)



03 Sitzkissen mit Möbelbezug:
Polsterung Schaum mittlerer Dichte, inkl. Möbelfließ, 10mm; Textilbezug, Objektbereich, warm-grau nach Bemusterung (entsprechend Brandschutzkonzept), Sitzkissen unterseitig mit Anti-rutsch Gummierung



Ausstattung und Zukaufmöbel,
Details siehe Leistungsbeschreibung

A
ACTINCOMMON
WEIDLER / BARNSTEDT GBR
LOBECKSTR. 30-35
D-10969 BERLIN
Architekt / Planer

Hochschule Zittau / Görlitz
Theodor-Körner-Allee 16
02763 Zittau
Bauherr

**Konzeption und
Umsetzung ZukLOS**
Bauvorhaben

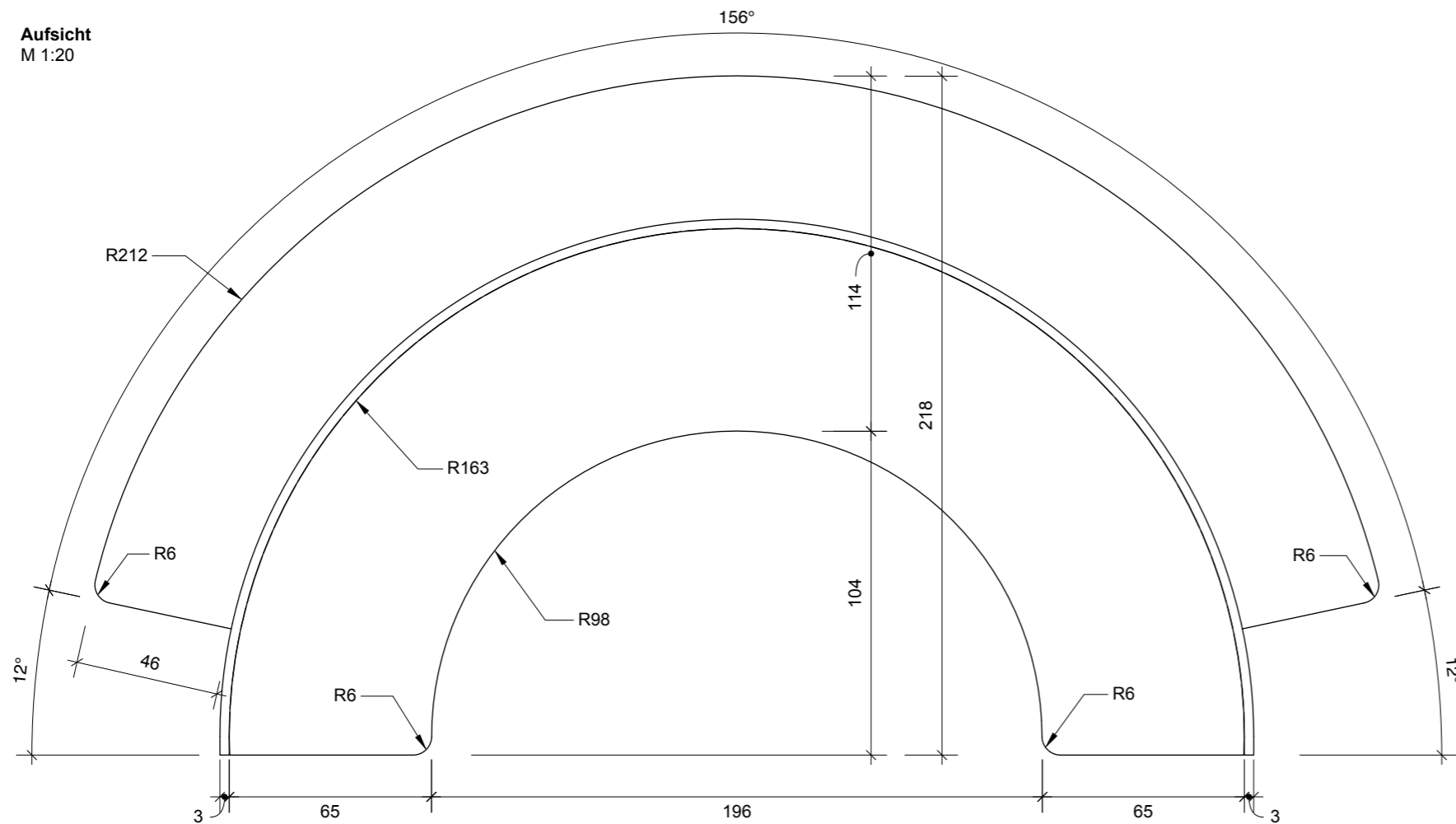
Hinweise:
Die Maße und Konstruktion sind eigenverantwortlich zu überprüfen. Unstimmigkeiten sind unverzüglich mit dem Planungsbüro zu klären.
Notes:
All drawings and dimensions have to be verified. Any discrepancies must be cleared immediately with the planning office.

Index	Status	Datum	Gez.	Änderung / Ergänzung
A	Ausführung	26.02.2024	AIC	Erstausgabe

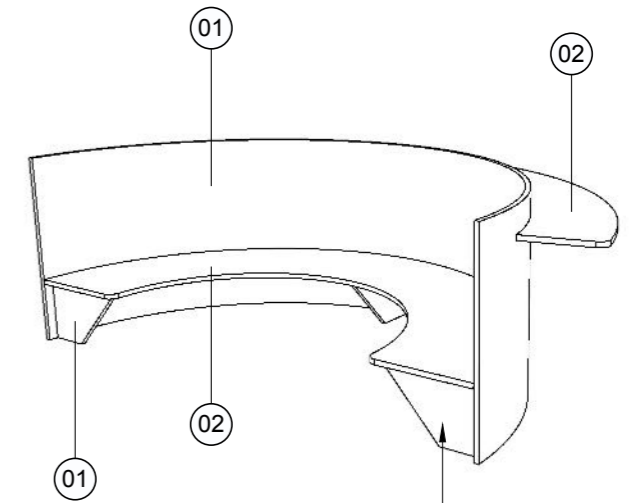
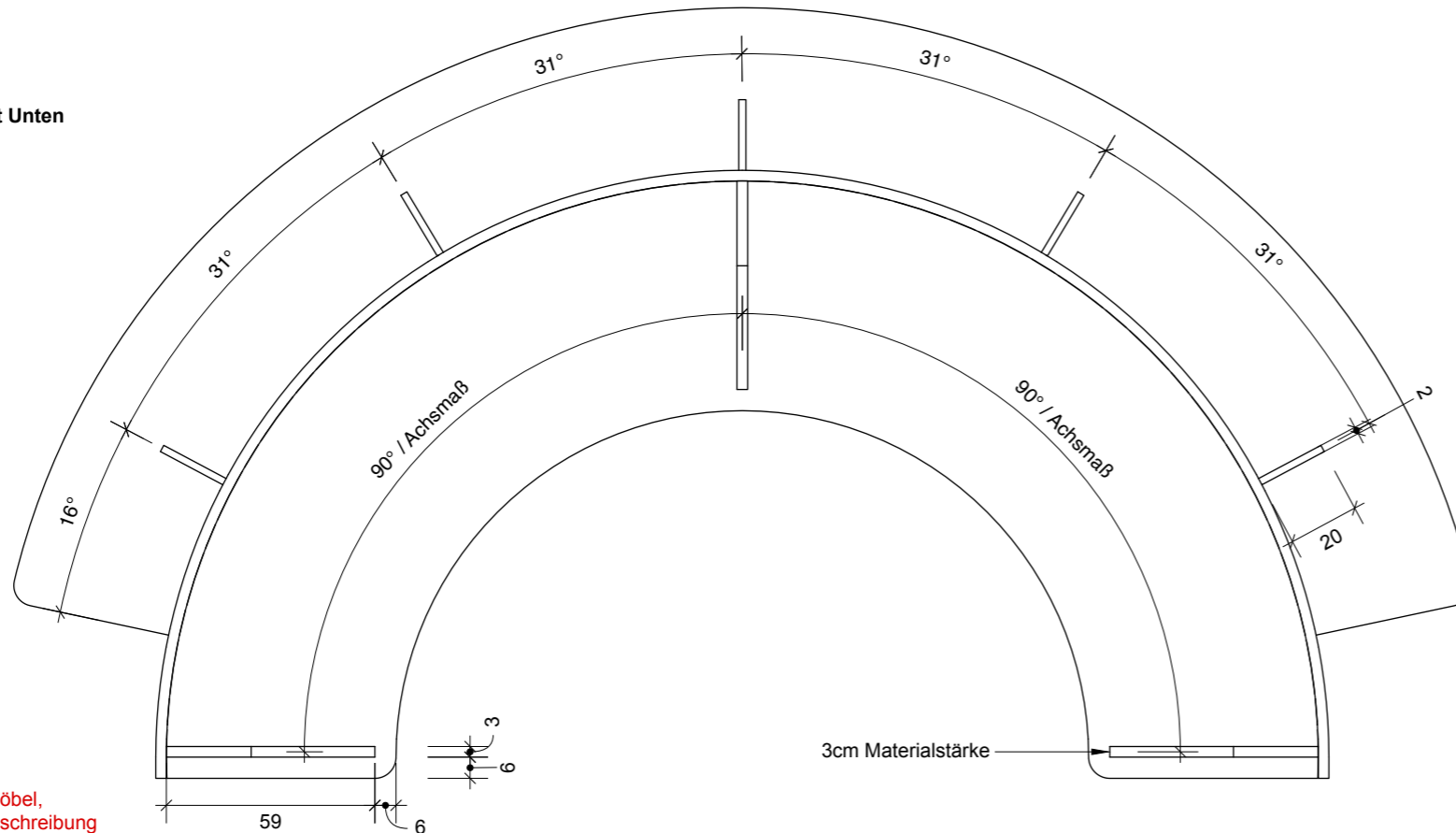
Ausführung				
Planungsphase				
kein Maßstab	CM	DIN A3	26.02.2024	AIC
Maßstab	Einheiten	Format	Datum	Gezeichnet

**Zittau Haus II - Raum 220 / Übersicht
Sitzlandschaft**
Planinhalt
HZG_Z2_A_2.04_400-A
Plannummer

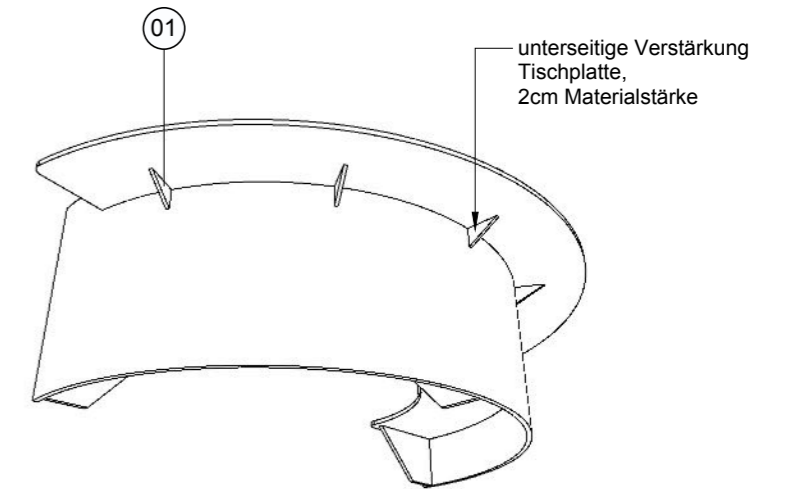
Aufsicht
M 1:20



Ansicht Unten
M 1:20



Bank auf Möbelgleitern gelagert;
Nylon, schwarz matt, sichtbare
Höhe H1cm



unterseitige Verstärkung
Tischplatte,
2cm Materialstärke

Isometrie
kein Maßstab

Ausstattung und Zukaufmöbel,
Details siehe Leistungsbeschreibung

MATERIAL

01 Blende + Unterkonstruktion:
Pfleiderer U19512 Khaki
Holzwerkstoff mit HPL beschichtet, nach
Bemusterung (entsprechend Brandschutzkonzept)



02 Hochtisch / Sitzfläche / UK-Pouf:
Pfleiderer R20381 Auerbach Eiche
Holzwerkstoff mit HPL beschichtet, nach
Bemusterung (entsprechend Brandschutzkonzept)



A
ACTINCOMMON
WEIDLER / BARNSTEDT GBR
LOBECKSTR. 30-35
D-10969 BERLIN

Architekt / Planer


Hochschule Zittau / Görlitz
Theodor-Körner-Allee 16
02763 Zittau

Bauherr

**Konzeption und
Umsetzung ZukLOS**

Bauvorhaben

Hinweise:
Die Maße und Konstruktion sind
eigenverantwortlich zu überprüfen.
Unstimmigkeiten sind unverzüglich
mit dem Planungsbüro zu klären.

Notes:
All drawings and dimensions have
to be verified. Any discrepancies
must be cleared immediately
with the planning office.

Index	Status	Datum	Gez.	Änderung / Ergänzung
A	Ausführung	26.02.2024	AIC	Erstausgabe

Ausführung

Planungsphase

1:20

Maßstab

CM

Einheiten

DIN A3

Format

26.02.2024

Datum

AIC

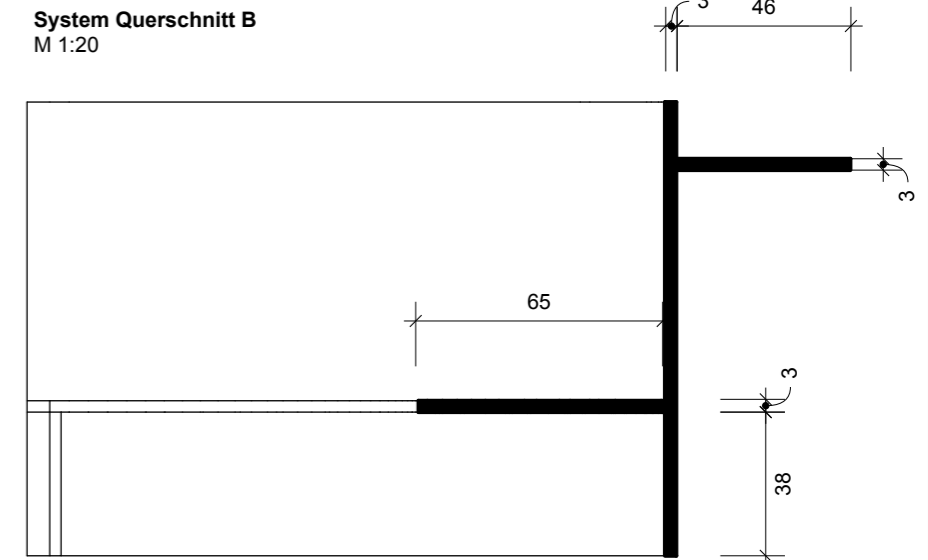
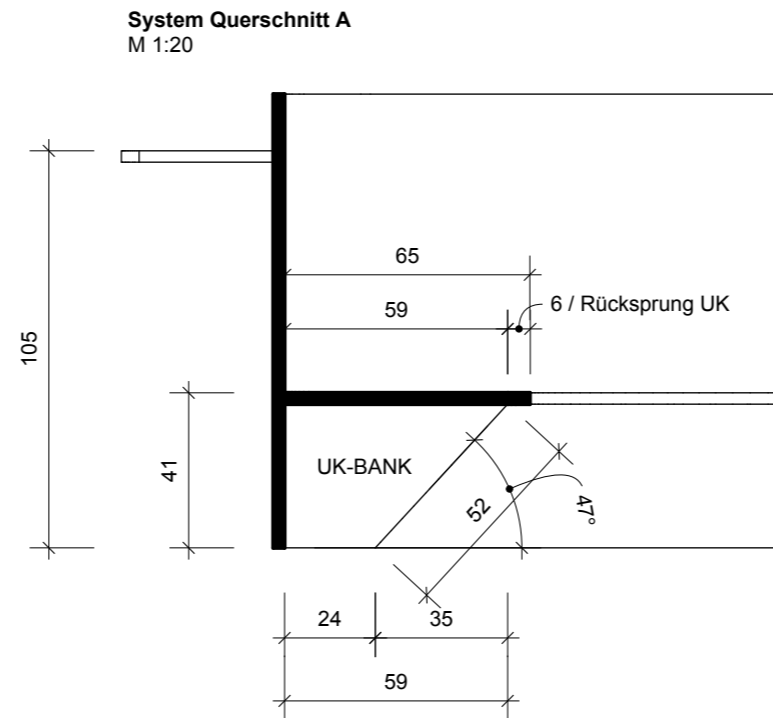
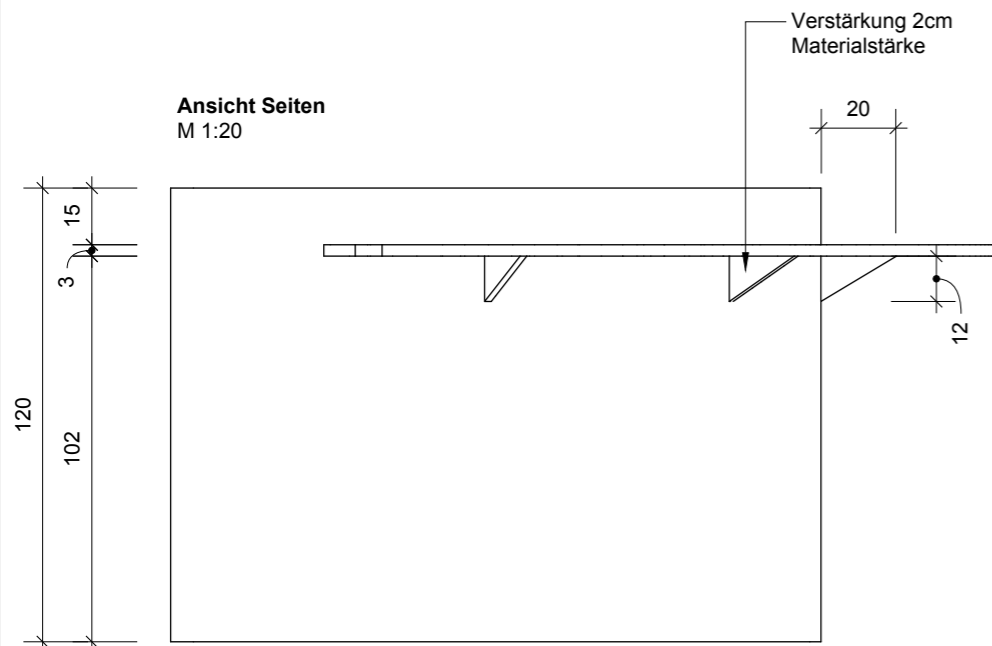
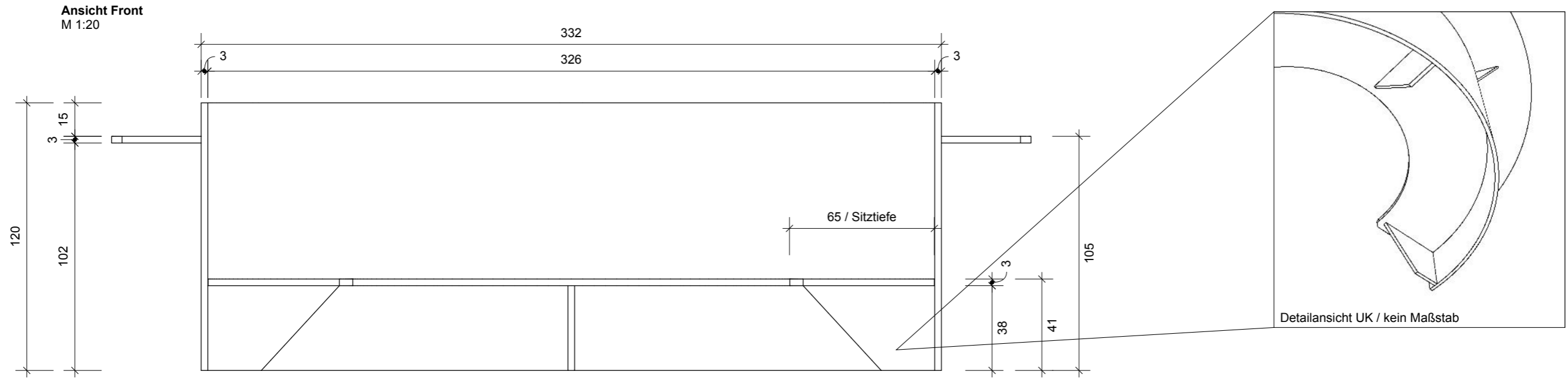
Gezeichnet

Zittau Haus II - Raum 220 / Details Sitzbank

Planinhalt

HZG_Z2_A_2.04_401-A

Plannummer



Ausstattung und Zukaufmöbel,
Details siehe Leistungsbeschreibung

A
ACTINCOMMON
WEIDLER / BARNSTEDT GBR
LOBECKSTR. 30-35
D-10969 BERLIN
Architekt / Planer

Hochschule Zittau / Görlitz
Theodor-Körner-Allee 16
02763 Zittau
Bauherr

**Konzeption und
Umsetzung ZukLOS**
Bauvorhaben

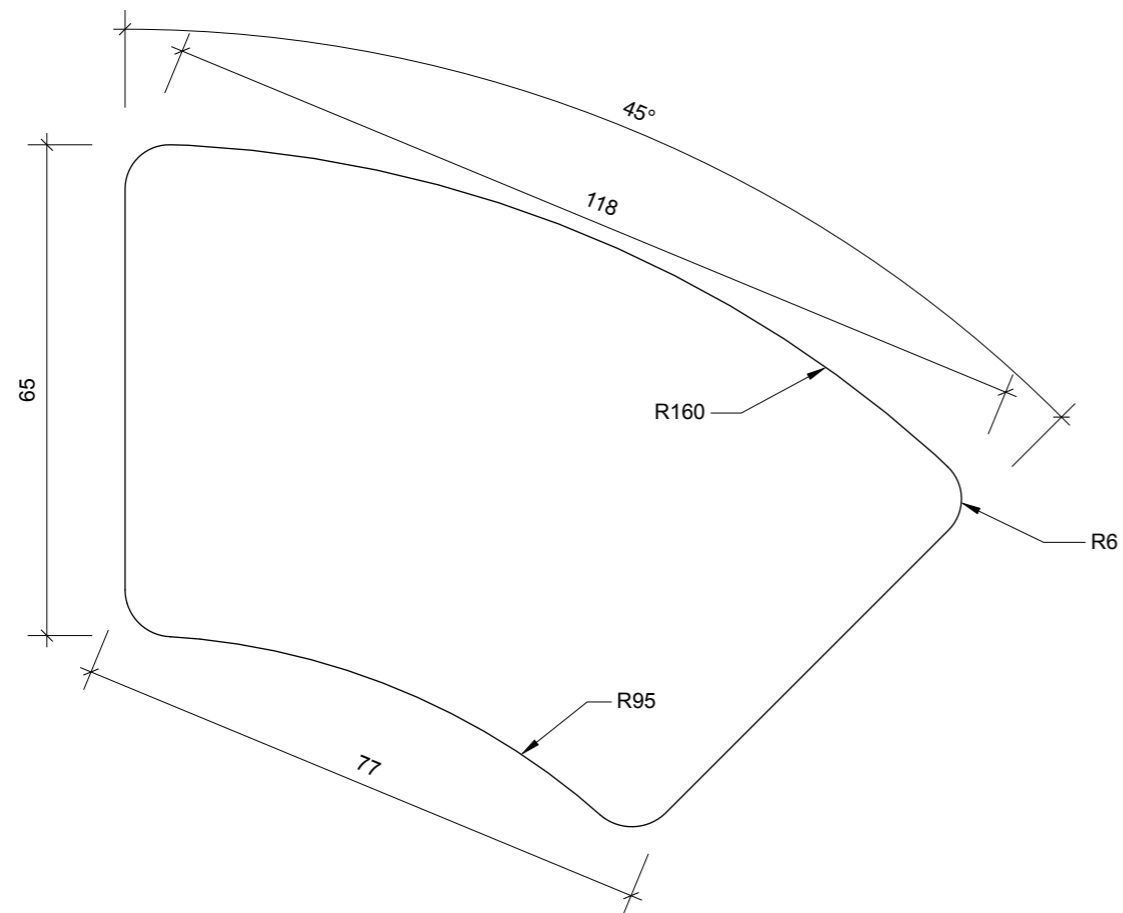
Hinweise:
Die Maße und Konstruktion sind eigenverantwortlich zu überprüfen. Unstimmigkeiten sind unverzüglich mit dem Planungsbüro zu klären.
Notes:
All drawings and dimensions have to be verified. Any discrepancies must be cleared immediately with the planning office.

Index	Status	Datum	Gez.	Änderung / Ergänzung
A	Ausführung	26.02.2024	AIC	Erstausgabe

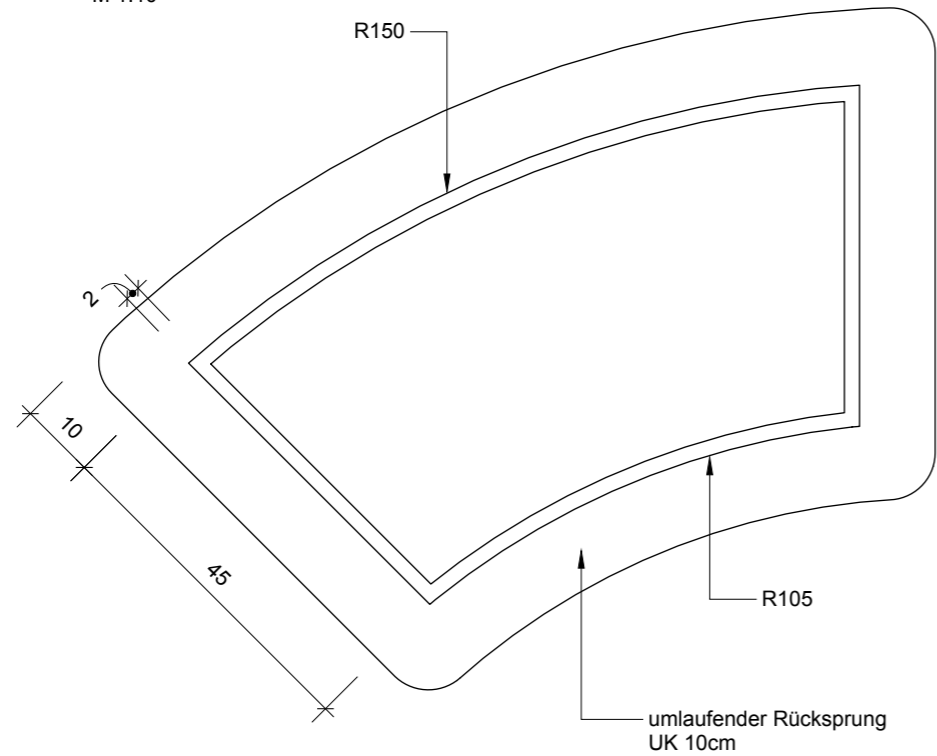
Ausführung				
Planungsphase				
1:20	CM	DIN A3	26.02.2024	AIC
Maßstab	Einheiten	Format	Datum	Gezeichnet

Zittau Haus II - Raum 220 / Details Sitzbank
Planinhalt
HZG_Z2_A_2.04_402-A
Plannummer

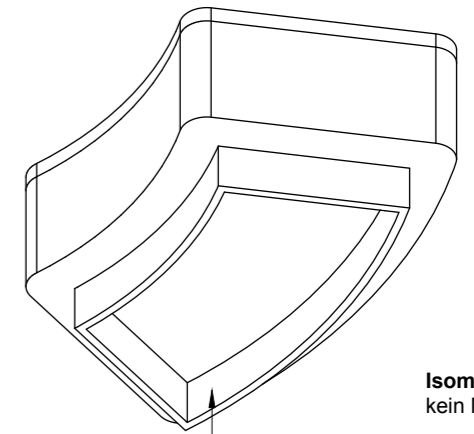
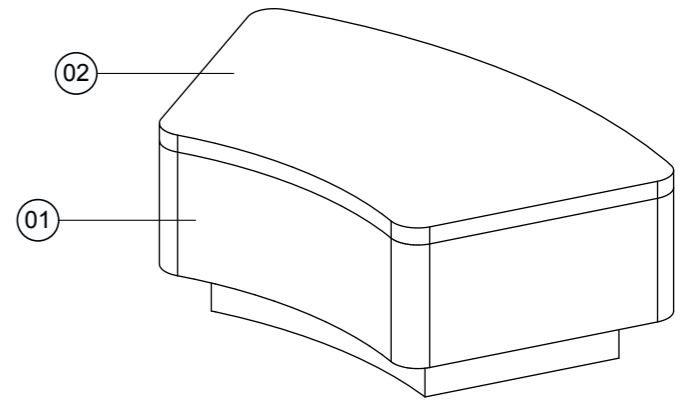
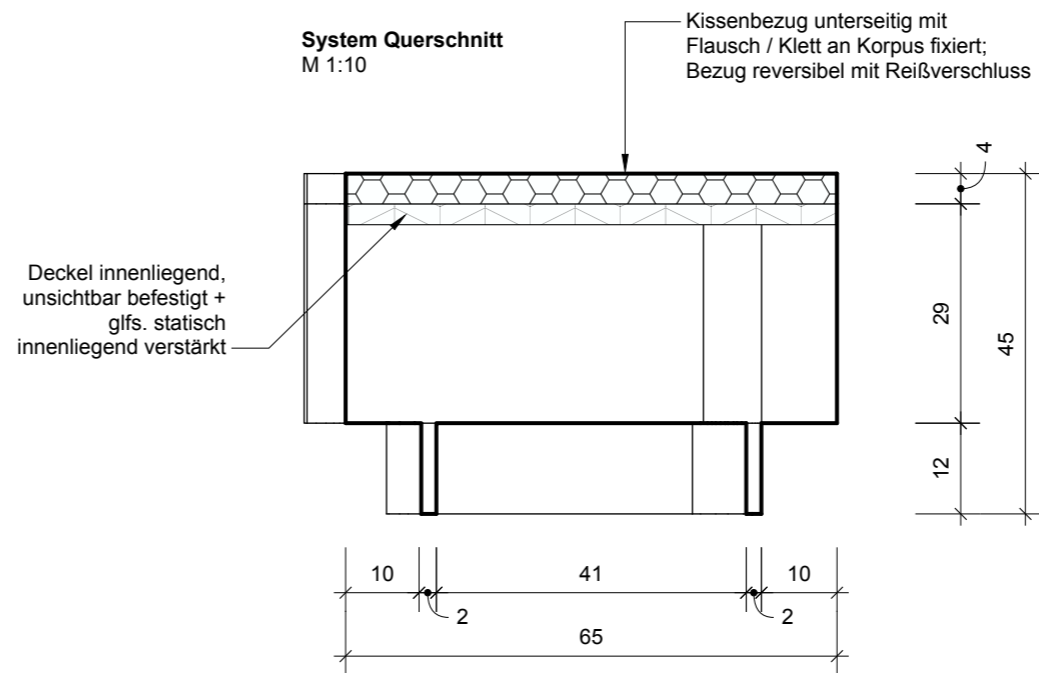
Aufsicht
M 1:10



Ansicht Unten
M 1:10



System Querschnitt
M 1:10



Isometrie
kein Maßstab

Poufs auf Möbelgleitern, Nylon, schwarz matt, gelagert, sichtbare Höhe 1cm

MATERIAL

01 UK-Pouf:
Pfleiderer R20381 Auerbach Eiche
Holzwerkstoff mit HPL beschichtet, nach Bemusterung (entsprechend Brandschutzkonzept)



02 Sitzkissen mit Möbelbezug:
Polsterung Schaum mittlerer Dichte, inkl. Möbelfließ, 10mm; Textilbezug, Objektbereich, warm-grau nach Bemusterung (entsprechend Brandschutzkonzept), Sitzkissen unterseitig mit Anti-rutsch Gummierung



Ausstattung und Zukaufmöbel,
Details siehe Leistungsbeschreibung



ACTINCOMMON
WEIDLER / BARNSTEDT GBR
LOBECKSTR. 30-35
D-10969 BERLIN

Architekt / Planer



Hochschule Zittau / Görlitz
Theodor-Körner-Allee 16
02763 Zittau

Bauherr

**Konzeption und
Umsetzung ZukLOS**

Bauvorhaben

Hinweise:
Die Maße und Konstruktion sind eigenverantwortlich zu überprüfen. Unstimmigkeiten sind unverzüglich mit dem Planungsbüro zu klären.

Notes:
All drawings and dimensions have to be verified. Any discrepancies must be cleared immediately with the planning office.

Index	Status	Datum	Gez.	Änderung / Ergänzung
A	Ausführung	26.02.2024	AIC	Erstausgabe

Ausführung

Planungsphase

1:10

Maßstab

CM

Einheiten

DIN A3

Format

26.02.2024

Datum

AIC

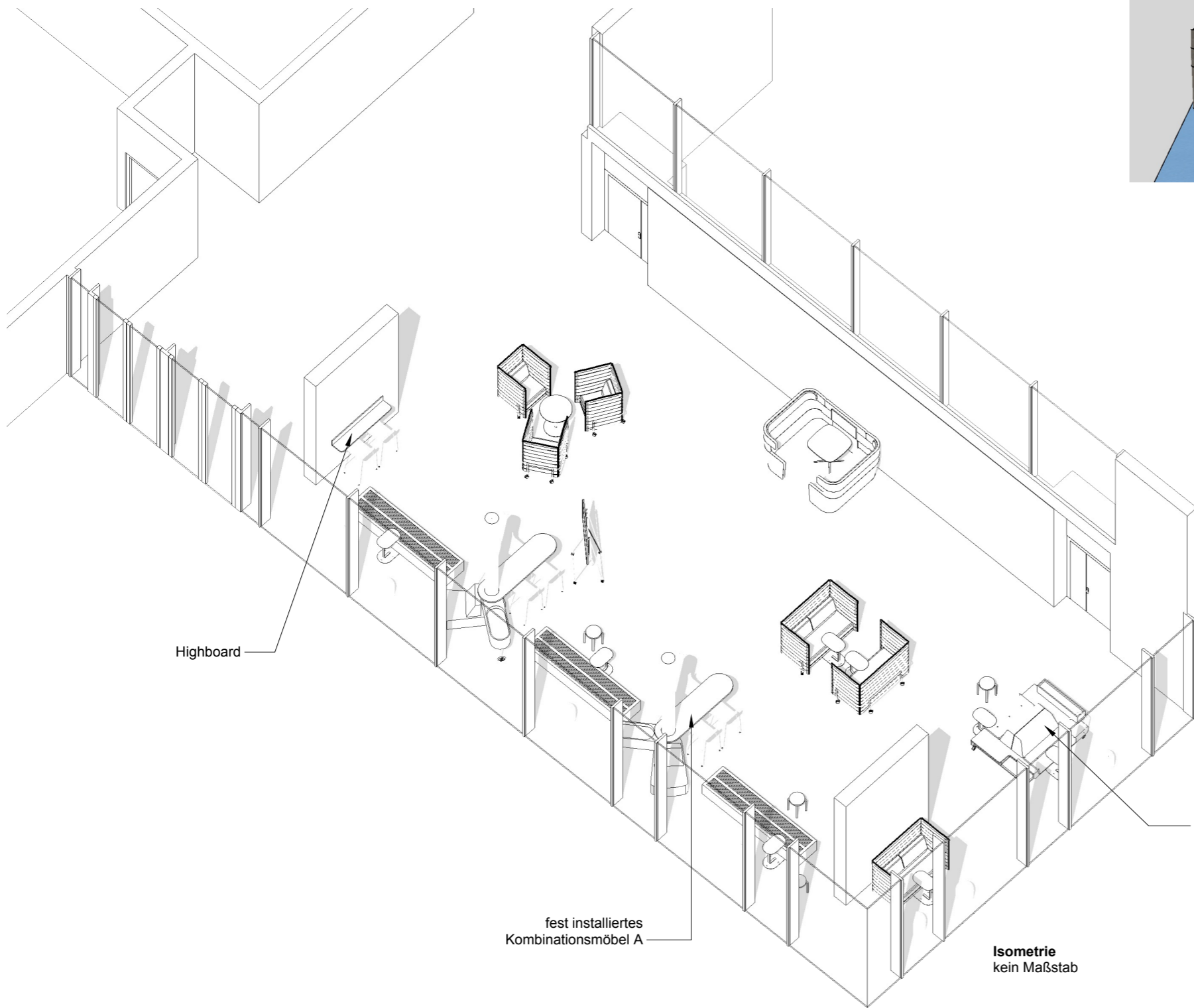
Gezeichnet

Zittau Haus II - Raum 220 / Details Pouf

Planinhalt

HZG_Z2_2.01_403-A

Plannummer



Raum-Perspektive
kein Maßstab



Raum-Perspektive
kein Maßstab

Ausstattung und Zukaufmöbel,
Details siehe Leistungsbeschreibung

A
ACTINCOMMON
WEIDLER / BARNSTEDT GBR
LOBECKSTR. 30-35
D-10969 BERLIN
Architekt / Planer


Hochschule Zittau / Görlitz
Theodor-Körner-Allee 16
02763 Zittau
Bauherr

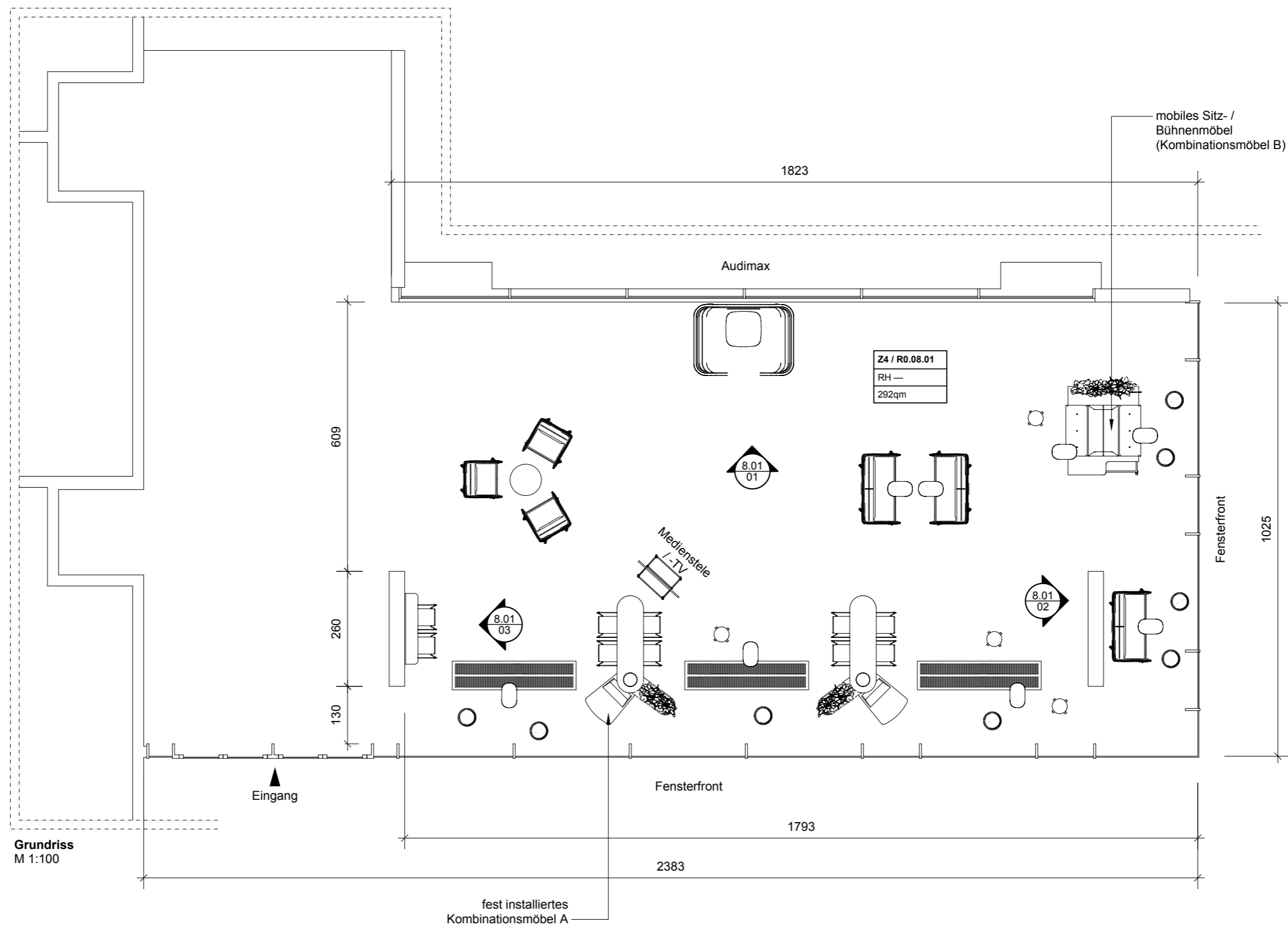
**Konzeption und
Umsetzung ZukLOS**
Bauvorhaben

Hinweise:
Die Maße und Konstruktion sind eigenverantwortlich zu überprüfen. Unstimmigkeiten sind unverzüglich mit dem Planungsbüro zu klären.
Notes:
All drawings and dimensions have to be verified. Any discrepancies must be cleared immediately with the planning office.

Index	Status	Datum	Gez.	Änderung / Ergänzung
A	Ausführung	20.02.2024	AIC	Erstausgabe

Ausführung				
Planungsphase	Maßstab	Einheiten	Format	Datum
Ausführung	kein Maßstab	CM	DIN A3	20.02.2024
	Maßstab	Einheiten	Format	Datum

Zittau Haus IV - Raum 0.08.01 / Übersicht
Planinhalt
HZG_Z4_A_0.05_000-A
AIC Gezeichnet
Plannummer



Grundriss
M 1:100

Ausstattung und Zukaufmöbel,
Details siehe Leistungsbeschreibung

A
ACTINCOMMON
WEIDLER / BARNSTEDT GBR
LOBECKSTR. 30-35
D-10969 BERLIN
Architekt / Planer

Hochschule Zittau / Görlitz
Theodor-Körner-Allee 16
02763 Zittau
Bauherr

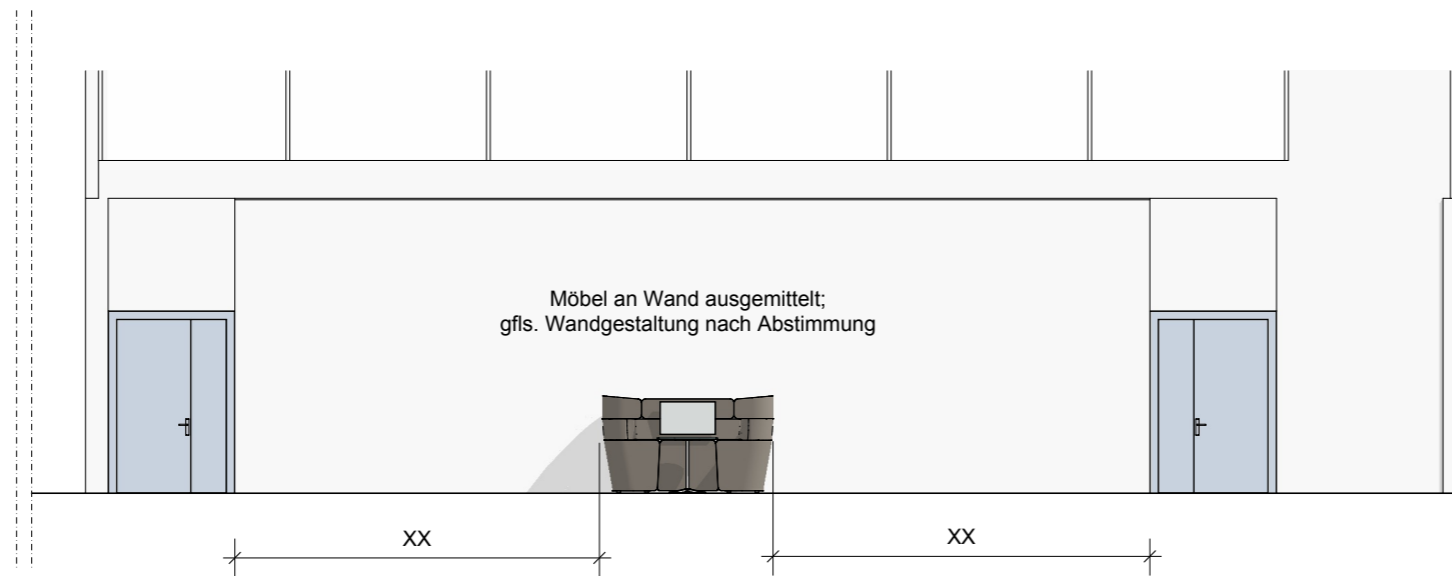
**Konzeption und
Umsetzung ZukLOS**
Bauvorhaben

Hinweise:
Die Maße und Konstruktion sind
eigenverantwortlich zu überprüfen.
Unstimmigkeiten sind unverzüglich
mit dem Planungsbüro zu klären.
Notes:
All drawings and dimensions have
to be verified. Any discrepancies
must be cleared immediately
with the planning office.

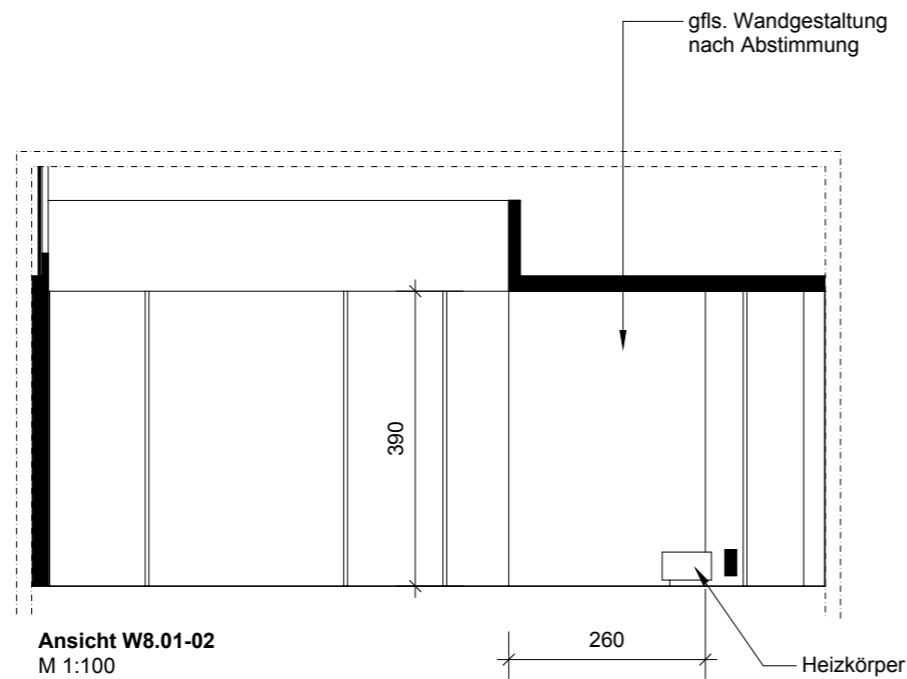
Index	Status	Datum	Gez.	Änderung / Ergänzung
A	Ausführung	20.02.2024	AIC	Erstausgabe

Ausführung				
Planungsphase				
1:100	CM	DIN A3	20.02.2024	AIC
Maßstab	Einheiten	Format	Datum	Gezeichnet

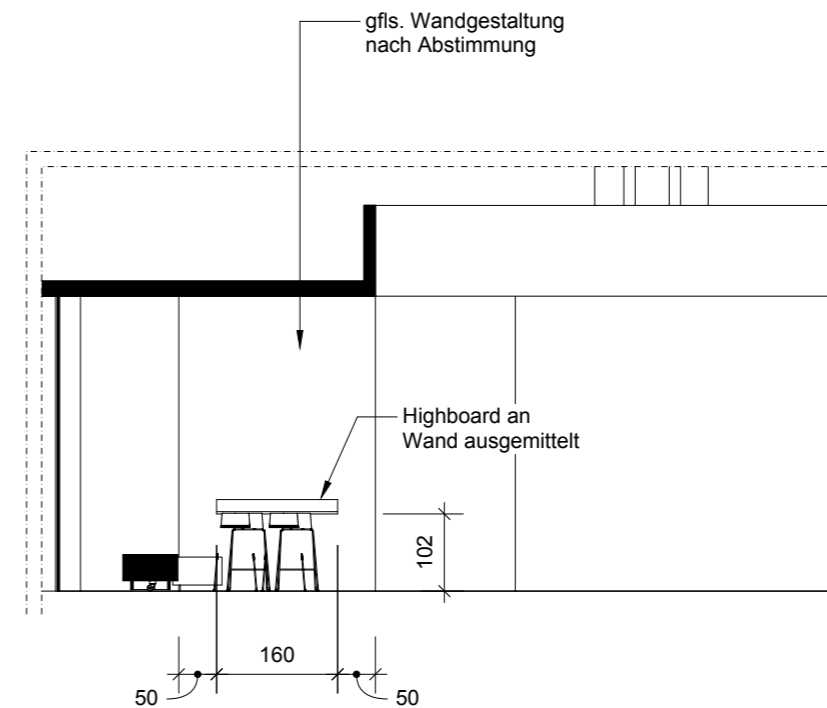
Zittau Haus IV - Raum 0.08.01 / Grundriss
Planinhalt
HZG_Z4_A_0.05_100-A
Plannummer



Ansicht W8.01-01
M 1:100



Ansicht W8.01-02
M 1:100



Ansicht W8.01-03
M 1:100

Ausstattung und Zukaufmöbel,
Details siehe Leistungsbeschreibung



ACTINCOMMON
WEIDLER / BARNSTEDT GBR
LOBECKSTR. 30-35
D-10969 BERLIN

Architekt / Planer



Hochschule Zittau / Görlitz
Theodor-Körner-Allee 16
02763 Zittau

Bauherr

**Konzeption und
Umsetzung ZukLOS**

Bauvorhaben

Hinweise:
Die Maße und Konstruktion sind
eigenverantwortlich zu überprüfen.
Unstimmigkeiten sind unverzüglich
mit dem Planungsbüro zu klären.

Notes:
All drawings and dimensions have
to be verified. Any discrepancies
must be cleared immediately
with the planning office.

Index	Status	Datum	Gez.	Änderung / Ergänzung
A	Ausführung	20.02.2024	AIC	Erstausgabe

Ausführung

Planungsphase

1:100

Maßstab

CM

Einheiten

DIN A3

Format

20.02.2024

Datum

AIC

Gezeichnet

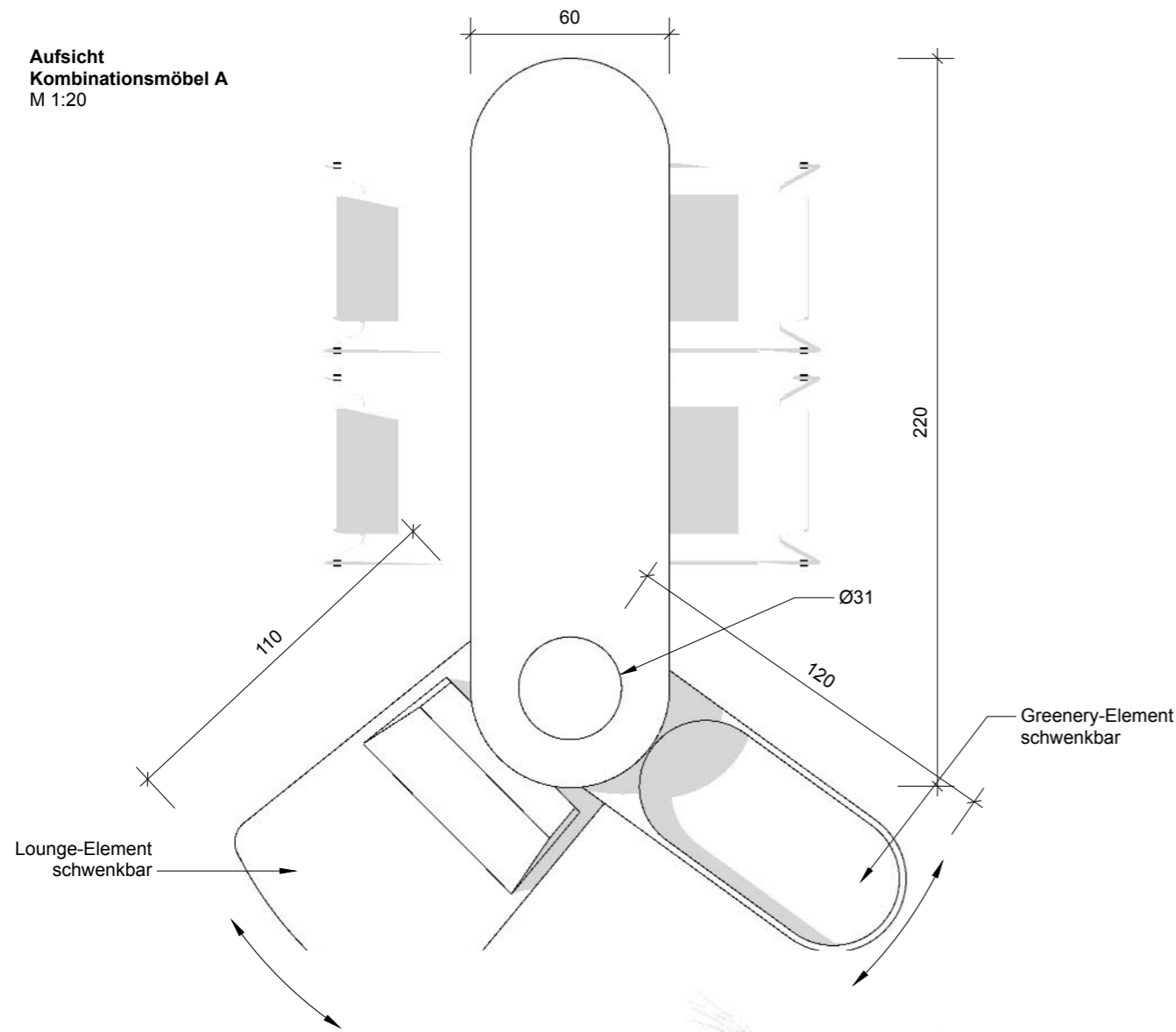
Zittau Haus IV - Raum 0.08.01 / Ansichten

Planinhalt

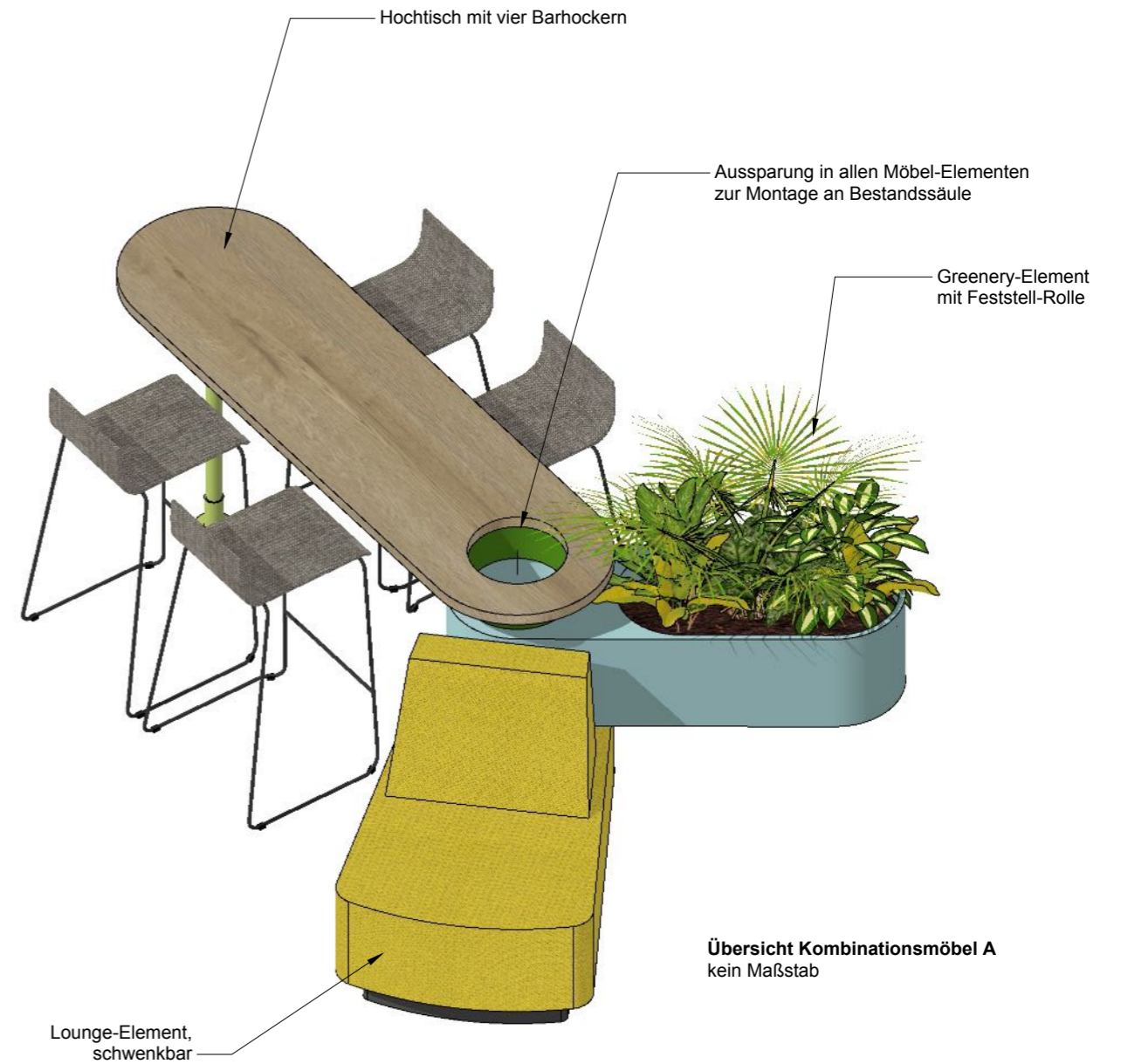
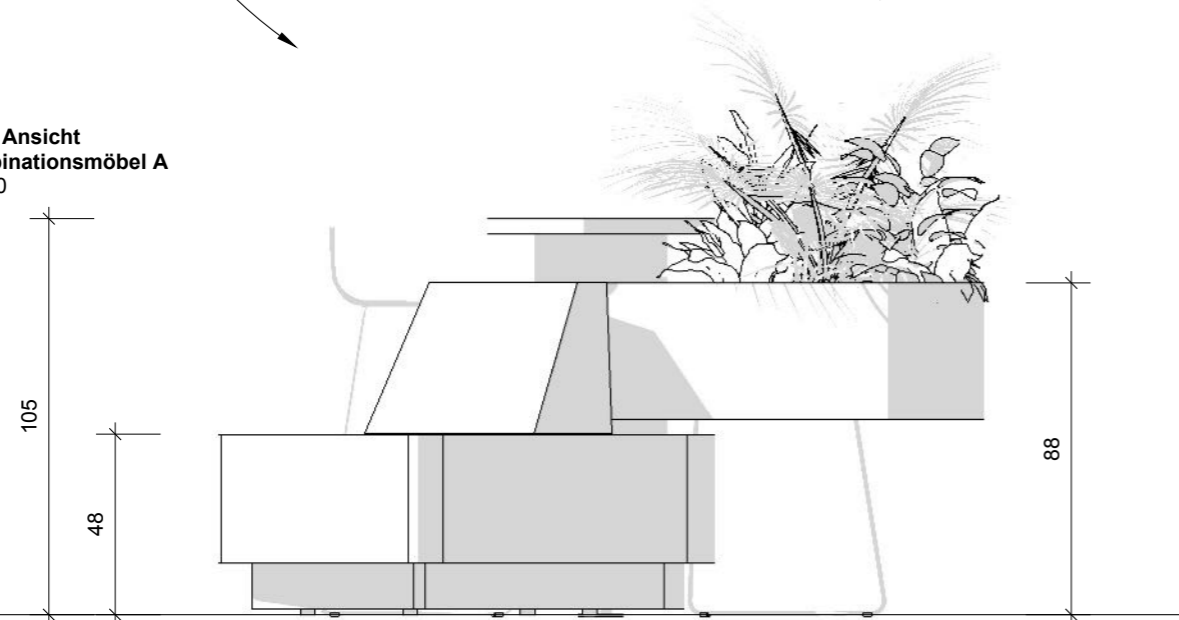
HZG_Z4_A_0.05_200-A

Plannummer

**Aufsicht
Kombinationsmöbel A**
M 1:20



**Front Ansicht
Kombinationsmöbel A**
M 1:20



Übersicht Kombinationsmöbel A
kein Maßstab

Ausstattung und Zukaufmöbel,
Details siehe Leistungsbeschreibung

A
ACTINCOMMON
WEIDLER / BARNSTEDT GBR
LOBECKSTR. 30-35
D-10969 BERLIN

Architekt / Planer


Hochschule Zittau / Görlitz
Theodor-Körner-Allee 16
02763 Zittau

Bauherr

**Konzeption und
Umsetzung ZukLOS**

Bauvorhaben

Hinweise:
Die Maße und Konstruktion sind
eigenverantwortlich zu überprüfen.
Unstimmigkeiten sind unverzüglich
mit dem Planungsbüro zu klären.
Notes:
All drawings and dimensions have
to be verified. Any discrepancies
must be cleared immediately
with the planning office.

Index	Status	Datum	Gez.	Änderung / Ergänzung
A	Ausführung	20.02.2024	AIC	Erstausgabe

Ausführung

Planungsphase

1:20

Maßstab

CM

Einheiten

DIN A3

Format

20.02.2024

Datum

AIC

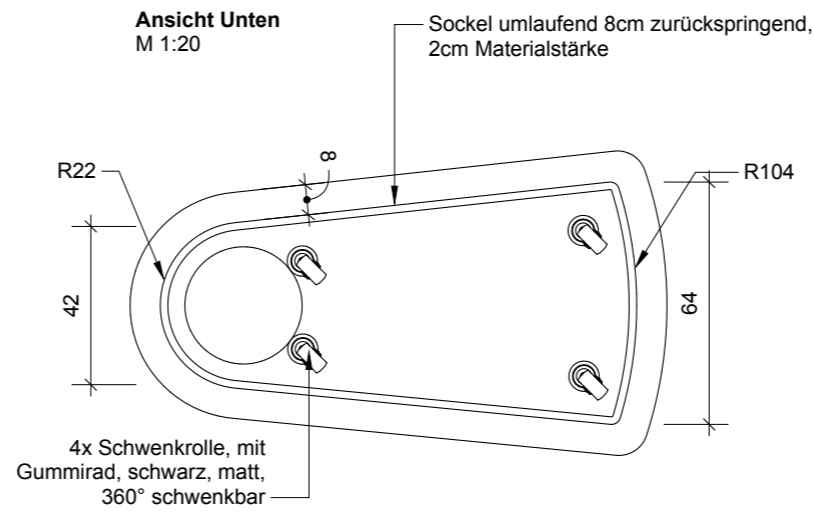
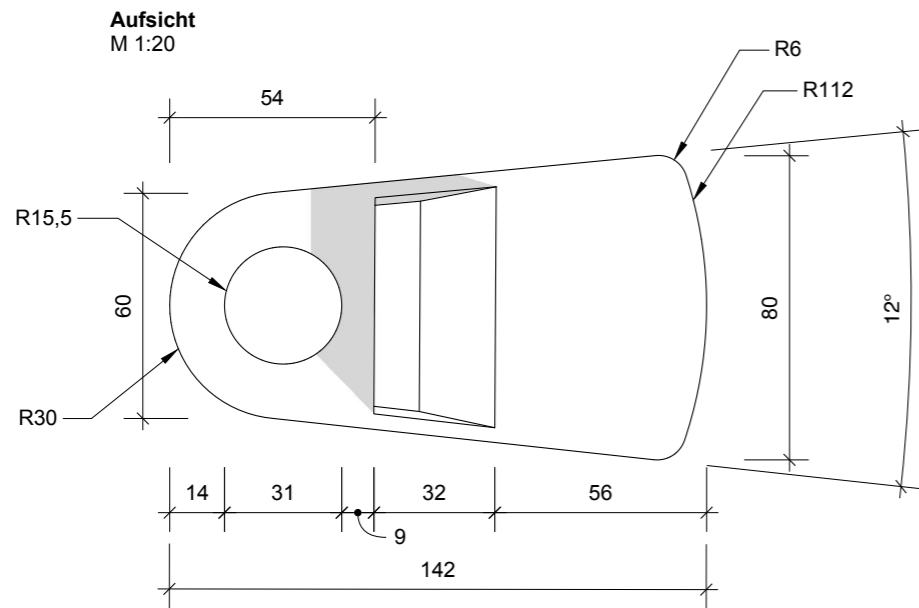
Gezeichnet

**Zittau Haus IV - Raum 0.08.01 / Übersicht
Kombinationsmöbel A**

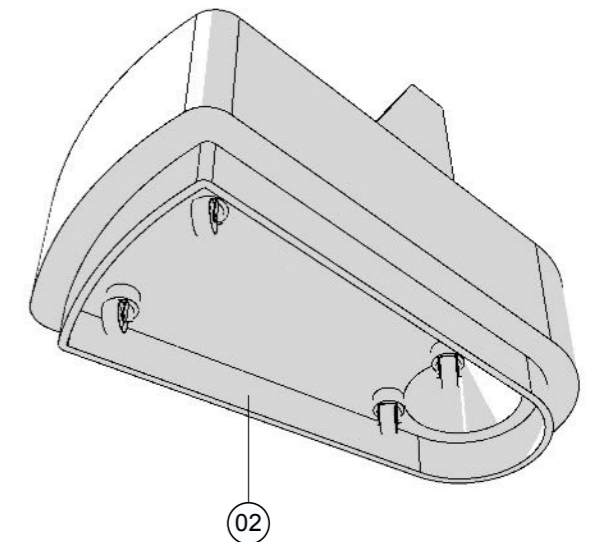
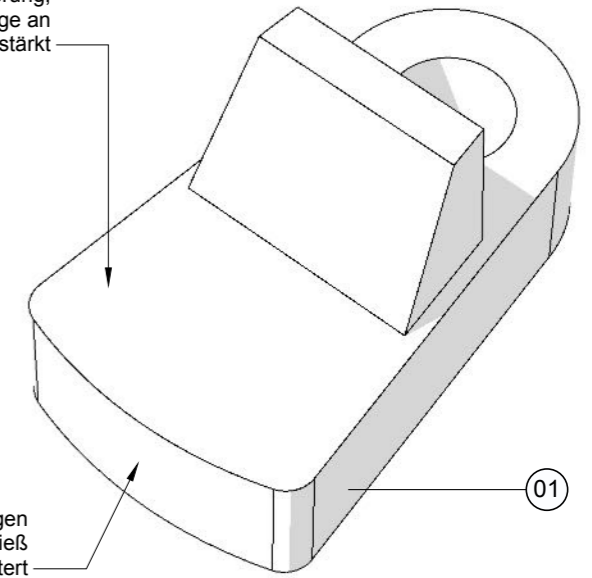
Planinhalt

HZG_Z4_0.05_400-A

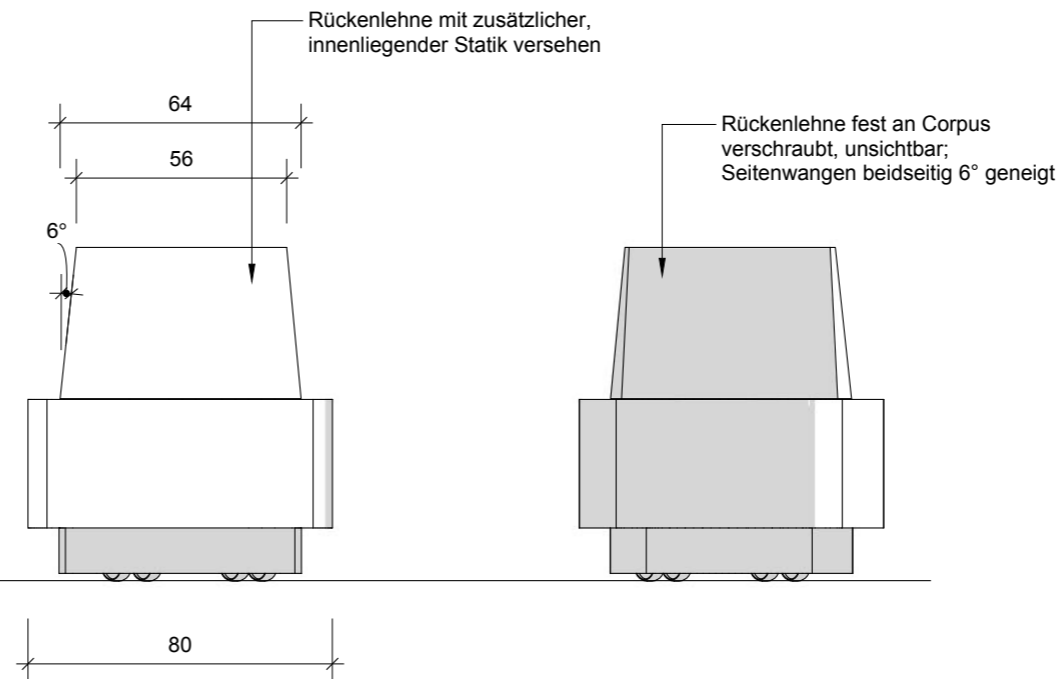
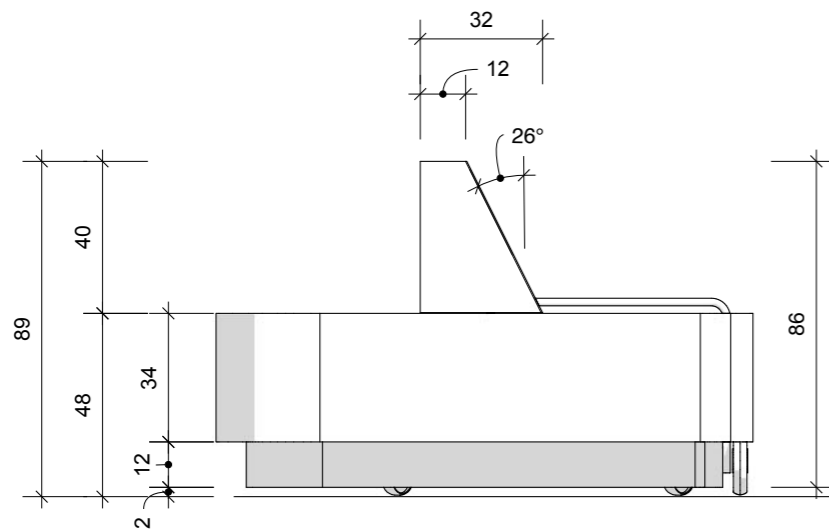
Plannummer



UK aus Holzwerkstoff mit entsprechender Aufpolsterung; Aussparung zur Montage an Bestandssäule statisch verstärkt



Isometrie
kein Maßstab



Ausstattung und Zukaufmöbel,
Details siehe Leistungsbeschreibung

MATERIAL

01 Sitzfläche / -Kissen mit Möbelbezug:
Polsterung Schaum mittlerer Dichte, inkl. Möbelfließ, 10mm; Textilbezug, Objektbereich, gelb-curry nach Bemusterung (entsprechend Brandschutzkonzept), Sitzkissen unterseitig mit Anti-rutsch Gummierung



02 sichtbarer Sockel:
Holzwerkstoff, 2cm Materialstärke, lackiert, RAL 7009 Grüngrau, matt, inkl. Schwenkrollen, schwarz, matt



A
ACTINCOMMON
WEIDLER / BARNSTEDT GBR
LOBECKSTR. 30-35
D-10969 BERLIN

Hochschule Zittau / Görlitz
Theodor-Körner-Allee 16
02763 Zittau

**Konzeption und
Umsetzung ZukLOS**

Bauvorhaben

Hinweise:
Die Maße und Konstruktion sind eigenverantwortlich zu überprüfen. Unstimmigkeiten sind unverzüglich mit dem Planungsbüro zu klären.

Notes:
All drawings and dimensions have to be verified. Any discrepancies must be cleared immediately with the planning office.

Index	Status	Datum	Gez.	Änderung / Ergänzung
A	Ausführung	20.02.2024	AIC	Erstausgabe

Ausführung

Planungsphase

1:20

Maßstab

CM

Einheiten

DIN A3

Format

20.02.2024

Datum

AIC

Gezeichnet

**Zittau Haus IV - Raum 0.08.01 / Details
Lounge-Element**

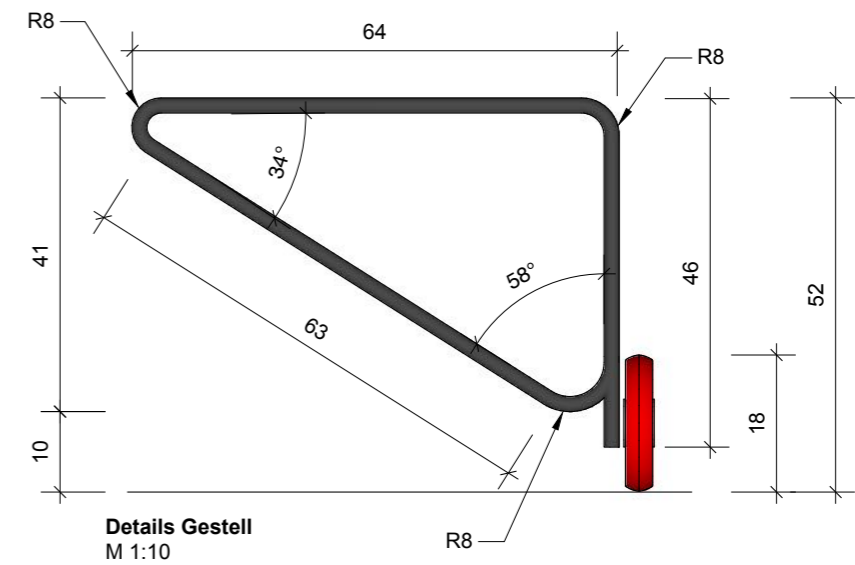
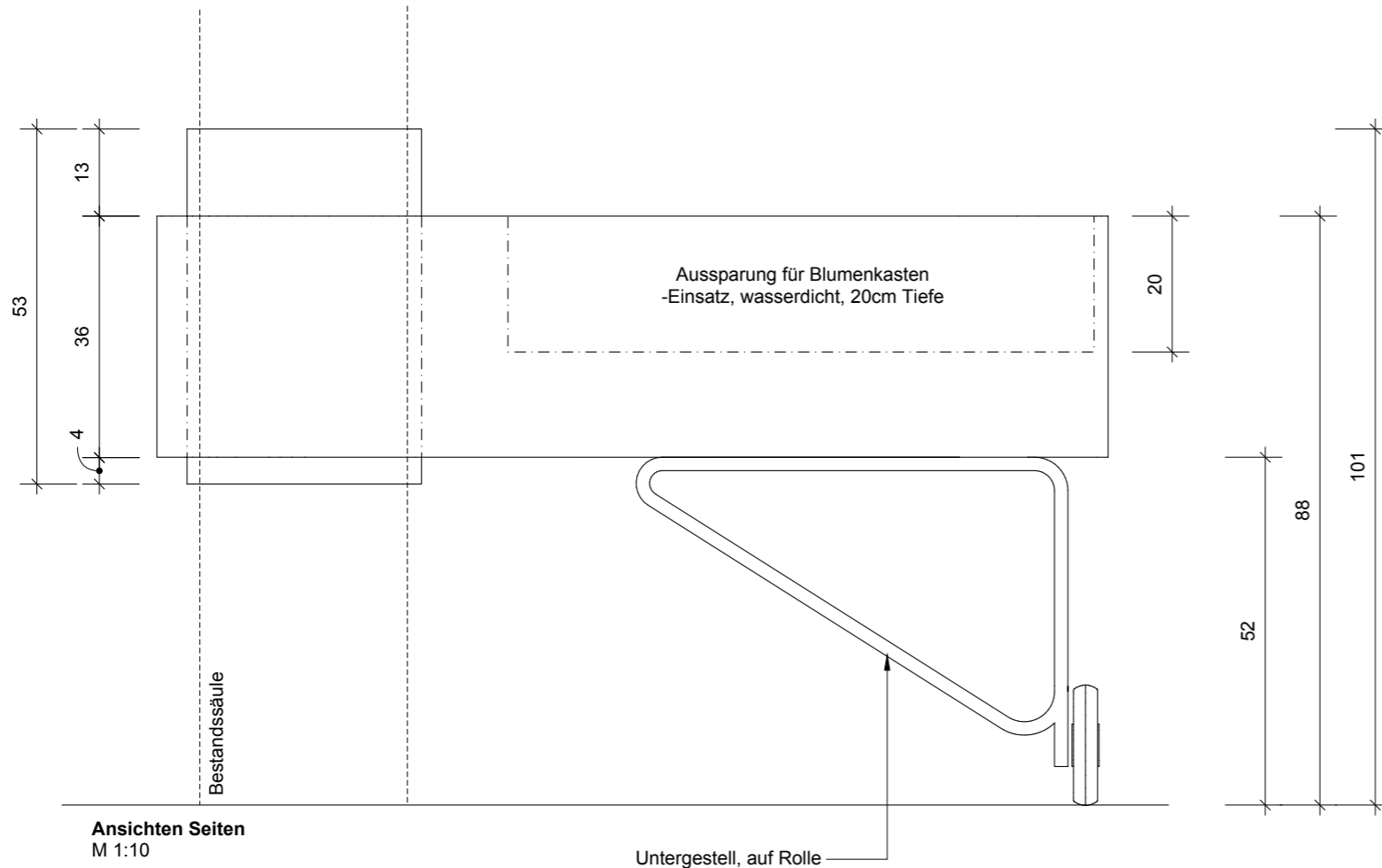
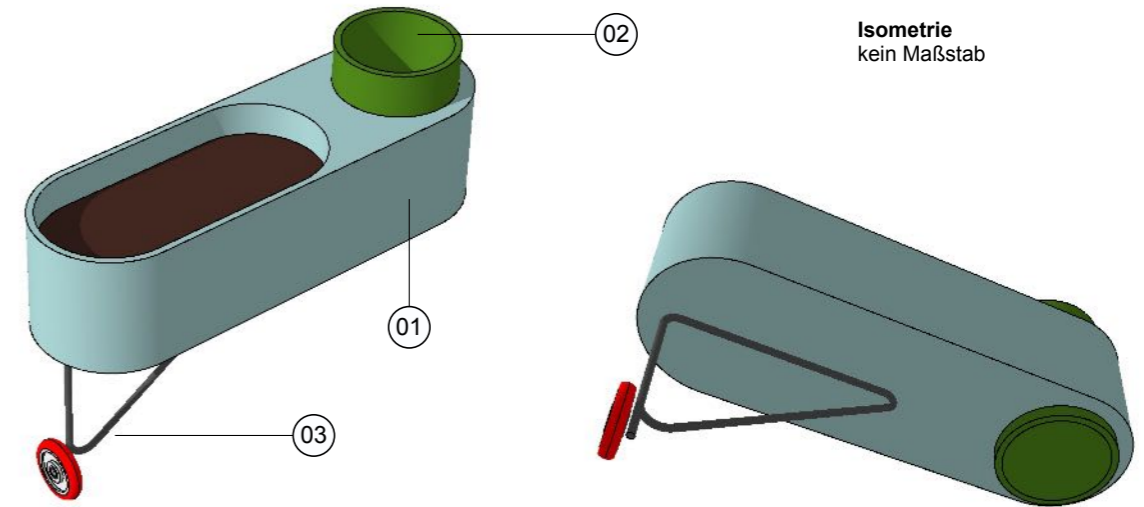
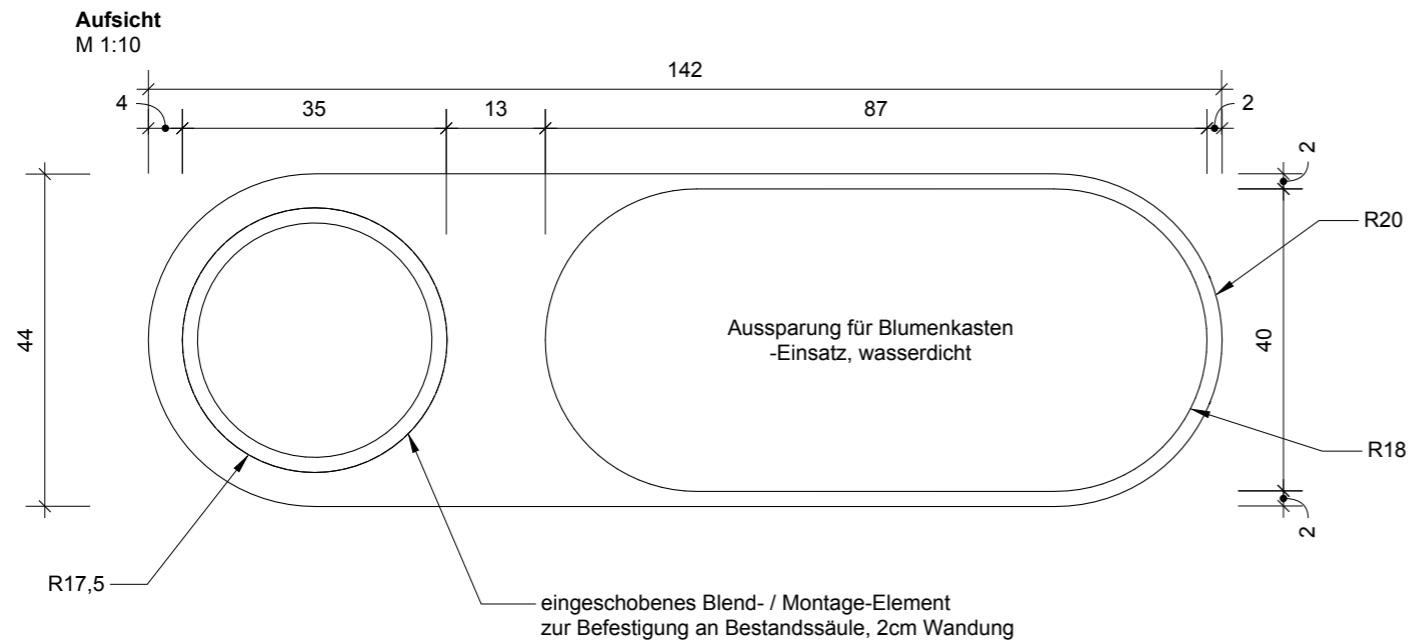
Planinhalt

HZG_Z4_A_0.05_401-A

Plannummer

Architekt / Planer

Bauherr



MATERIAL

01 Corpus mit Aussparung:
inkl. Blumenkasten-Einsatz, anthrazit, Corpus aus Holzwerkstoff, 2cm Materialstärke, lackiert, NCS S 2020-R80B



02 Blende / Montage-Einschub:
Holzwerkstoff, 2cm Materialstärke, lackiert, NCS S 3065-G10Y, glänzend



03 Untergestell mit Rolle:
Rundrohr, pulverbeschichtet, 2cm, 2mm Wandung, RAL 7009 Grüngrau, matt, inkl. Schwenkrolle, rot, glänzend



Ausstattung und Zukaufmöbel,
Details siehe Leistungsbeschreibung

A
ACTINCOMMON
WEIDLER / BARNSTEDT GBR
LOBECKSTR. 30-35
D-10969 BERLIN

Architekt / Planer

Hochschule Zittau / Görlitz
Theodor-Körner-Allee 16
02763 Zittau

Bauherr

**Konzeption und
Umsetzung ZukLOS**

Bauvorhaben

Hinweise:
Die Maße und Konstruktion sind eigenverantwortlich zu überprüfen. Unstimmigkeiten sind unverzüglich mit dem Planungsbüro zu klären.

Notes:
All drawings and dimensions have to be verified. Any discrepancies must be cleared immediately with the planning office.

Index	Status	Datum	Gez.	Änderung / Ergänzung
A	Ausführung	20.02.2024	AIC	Erstausgabe

Ausführung

Planungsphase

1:10

Maßstab

CM

Einheiten

DIN A3

Format

20.02.2024

Datum

AIC

Gezeichnet

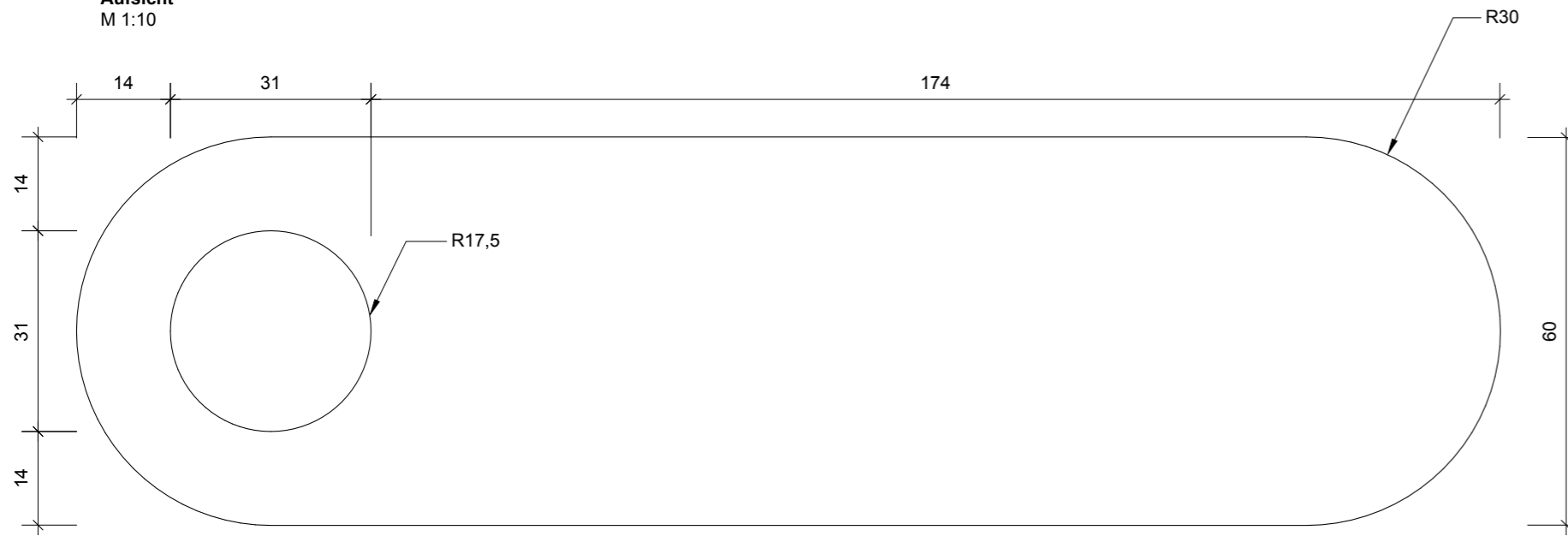
**Zittau Haus IV - Raum 0.08.01 / Details
Greenery Element**

Planinhalt

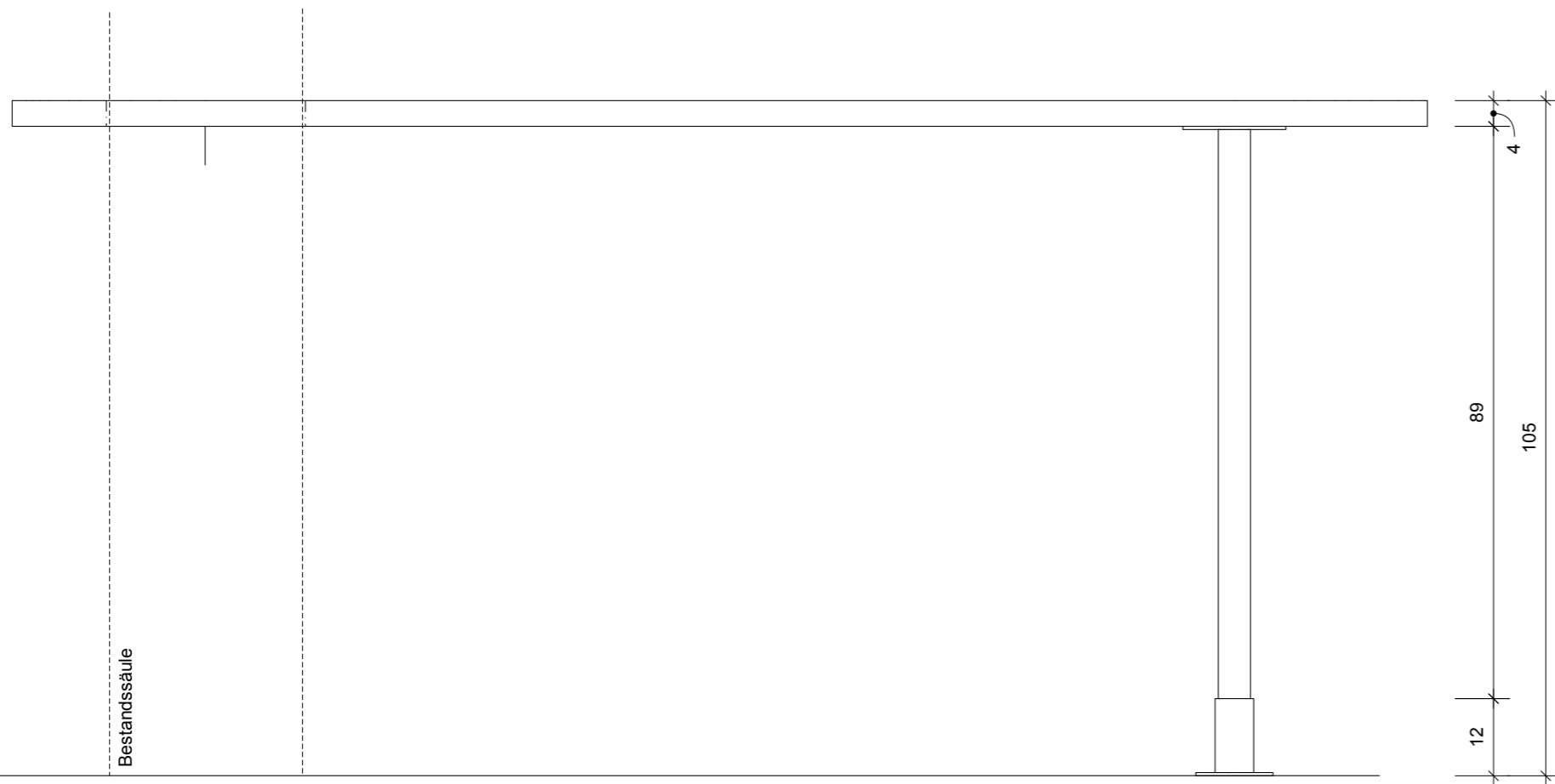
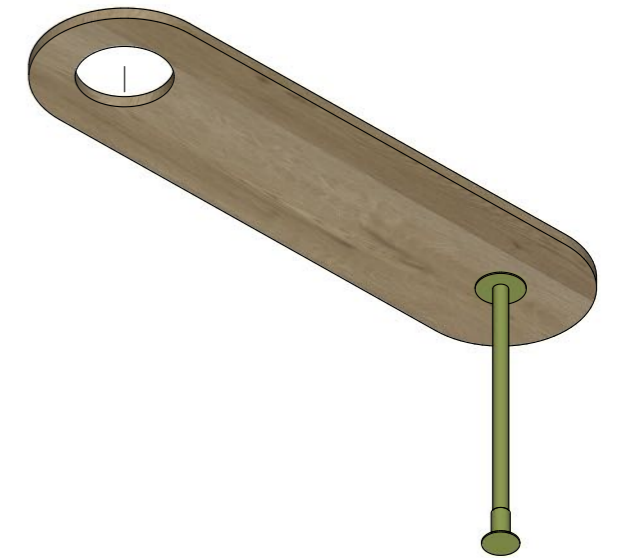
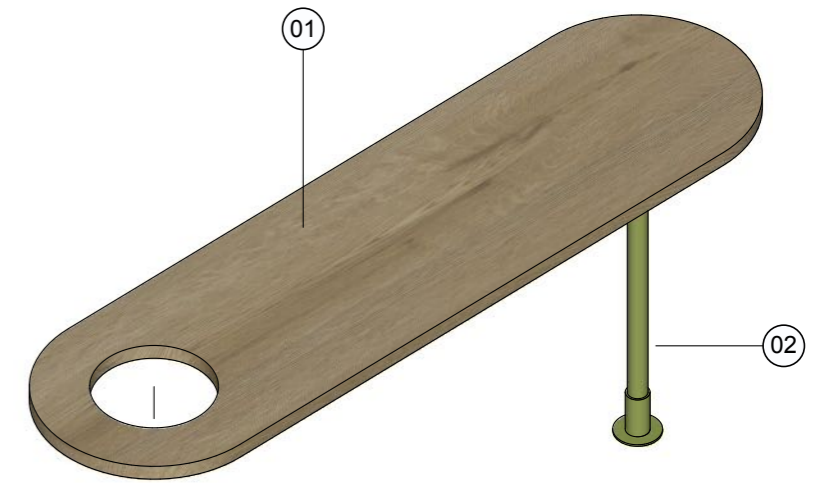
HZG_Z4_A_0.05_402-A

Plannummer

Aufsicht
M 1:10



Isometrie
kein Maßstab



Ansichten Seiten
M 1:10

MATERIAL

01 Tischplatte:
Pfleiderer R20381 Auerbach Eiche
Holzwerkstoff mit HPL beschichtet, nach
Bemusterung (entsprechend Brandschutzkonzept)



02 Stellfuß:
Stahlrohr, rund, Ø5cm,
pulverbeschichtet, NCS S 3050-G40Y, matt, inkl.
Montageplatten und bodenseitigem Stellfuß



Ausstattung und Zukaufmöbel,
Details siehe Leistungsbeschreibung

A
ACTINCOMMON
WEIDLER / BARNSTEDT GBR
LOBECKSTR. 30-35
D-10969 BERLIN
Architekt / Planer

Hochschule Zittau / Görlitz
Theodor-Körner-Allee 16
02763 Zittau
Bauherr

**Konzeption und
Umsetzung ZukLOS**
Bauvorhaben

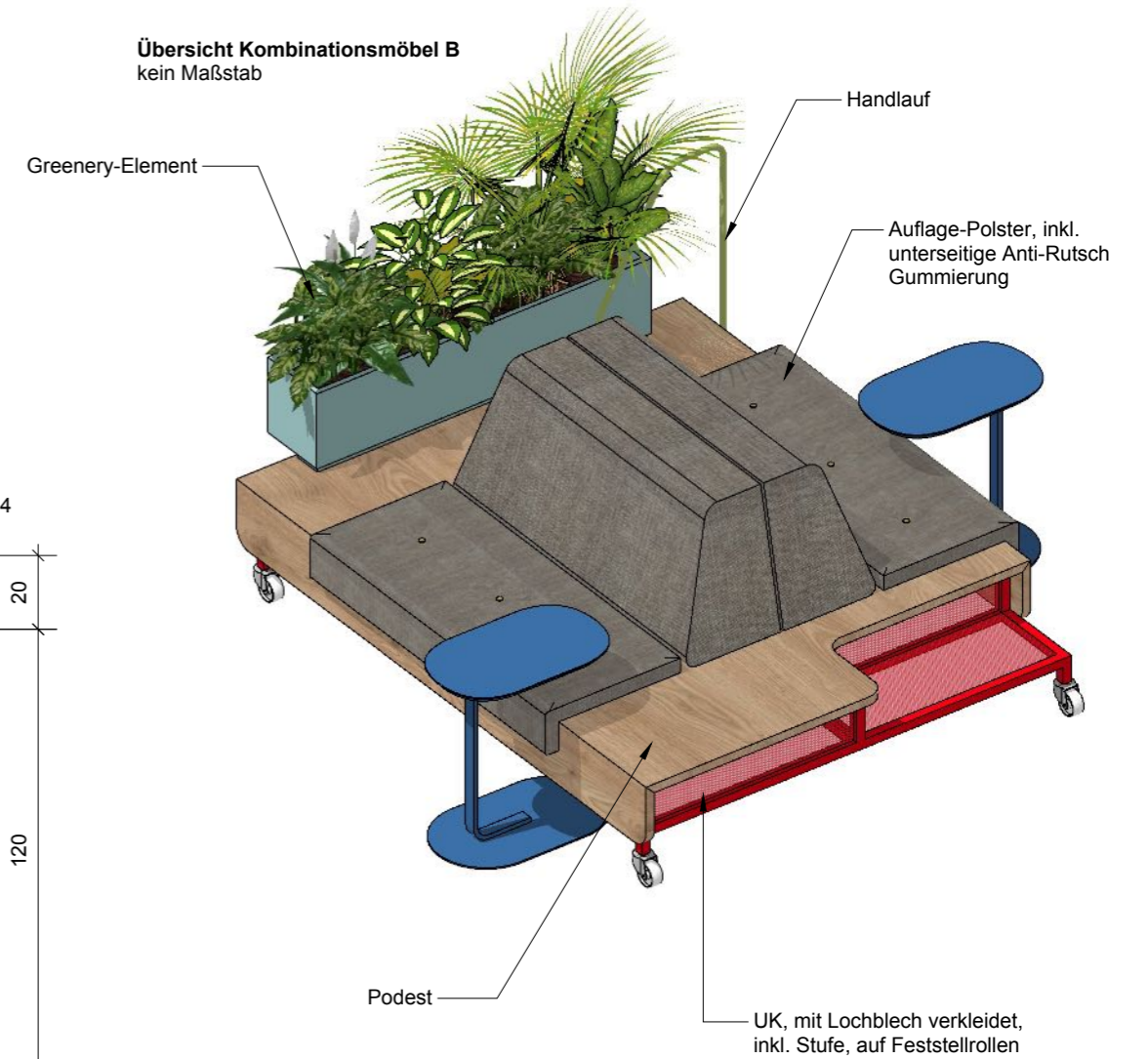
Hinweise:
Die Maße und Konstruktion sind
eigenverantwortlich zu überprüfen.
Unstimmigkeiten sind unverzüglich
mit dem Planungsbüro zu klären.
Notes:
All drawings and dimensions have
to be verified. Any discrepancies
must be cleared immediately
with the planning office.

Index	Status	Datum	Gez.	Änderung / Ergänzung
A	Ausführung	20.02.2024	AIC	Erstausgabe

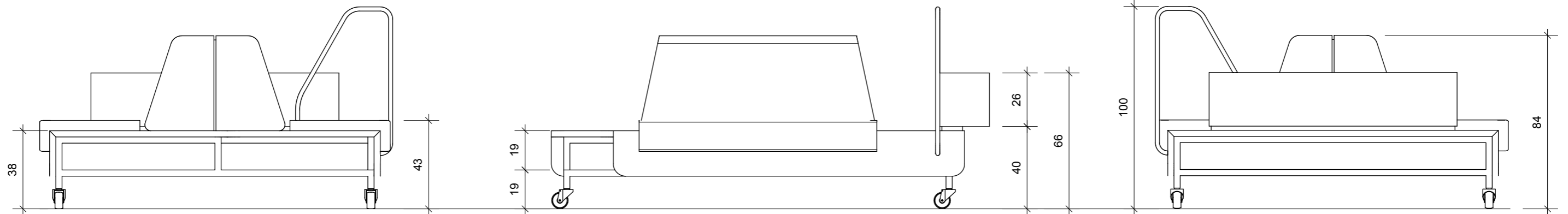
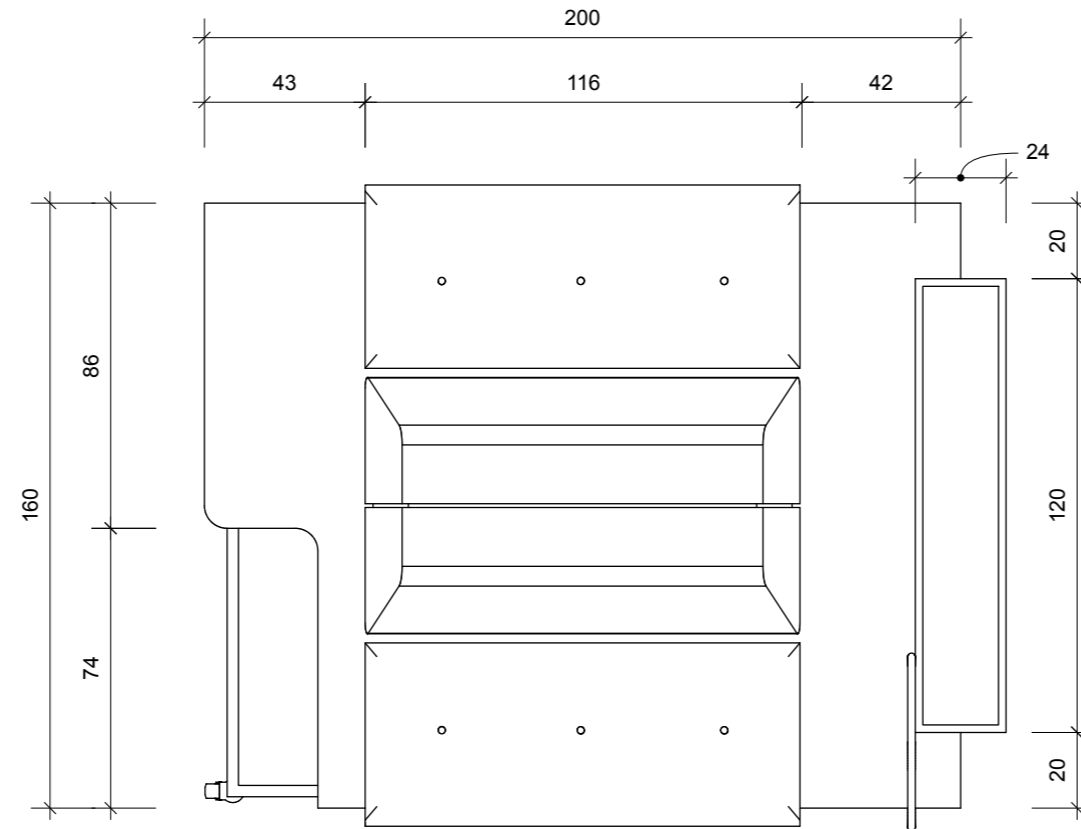
Ausführung				
Planungsphase				
1:10	CM	DIN A3	20.02.2024	AIC
Maßstab	Einheiten	Format	Datum	Gezeichnet

**Zittau Haus IV - Raum 0.08.01 / Details
Hochtisch**
Planinhalt
HZG_Z4_A_0.05_403-A
Plannummer

Übersicht Kombinationsmöbel B
kein Maßstab



Ansichten Kombinationsmöbel B
M 1:20



Ausstattung und Zukaufmöbel,
Details siehe Leistungsbeschreibung

A
ACTINCOMMON
WEIDLER / BARNSTEDT GBR
LOBECKSTR. 30-35
D-10969 BERLIN
Architekt / Planer

Hochschule Zittau / Görlitz
Theodor-Körner-Allee 16
02763 Zittau
Bauherr

**Konzeption und
Umsetzung ZukLOS**
Bauvorhaben

Hinweise:
Die Maße und Konstruktion sind eigenverantwortlich zu überprüfen. Unstimmigkeiten sind unverzüglich mit dem Planungsbüro zu klären.
Notes:
All drawings and dimensions have to be verified. Any discrepancies must be cleared immediately with the planning office.

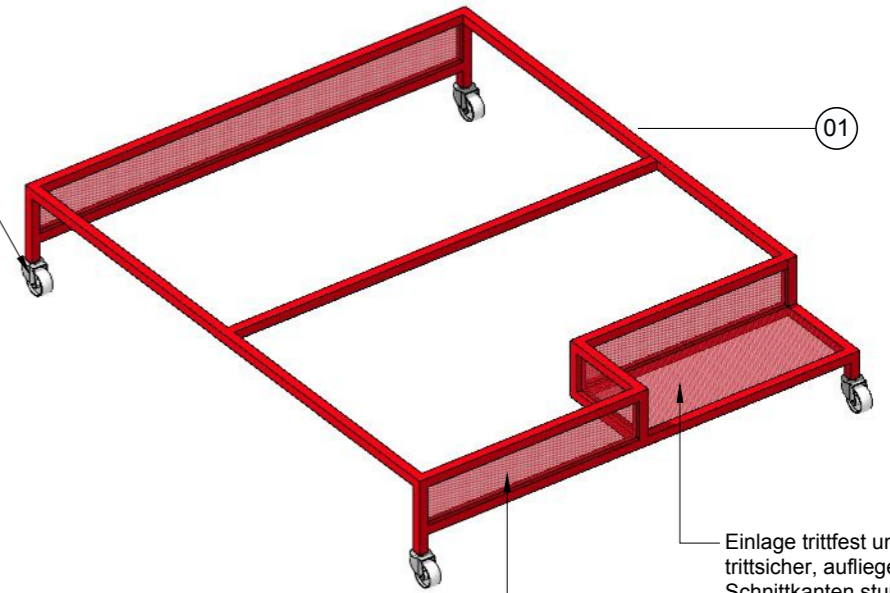
Index	Status	Datum	Gez.	Änderung / Ergänzung
A	Ausführung	20.02.2024	AIC	Erstausgabe

Ausführung				
Planungsphase				
1:20	CM	DIN A3	20.02.2024	AIC
Maßstab	Einheiten	Format	Datum	Gezeichnet

**Zittau Haus IV - Raum 0.08.01 / Übersicht +
Ansichten Kombinationsmöbel B**
Planinhalt
HZG_Z4_A_0.05_410-A
Plannummer

Isometrie
kein Maßstab

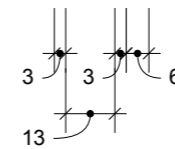
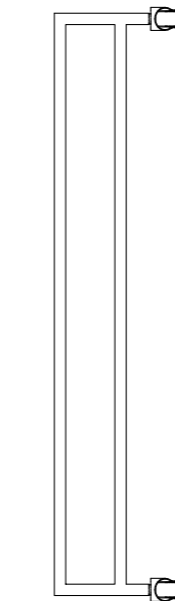
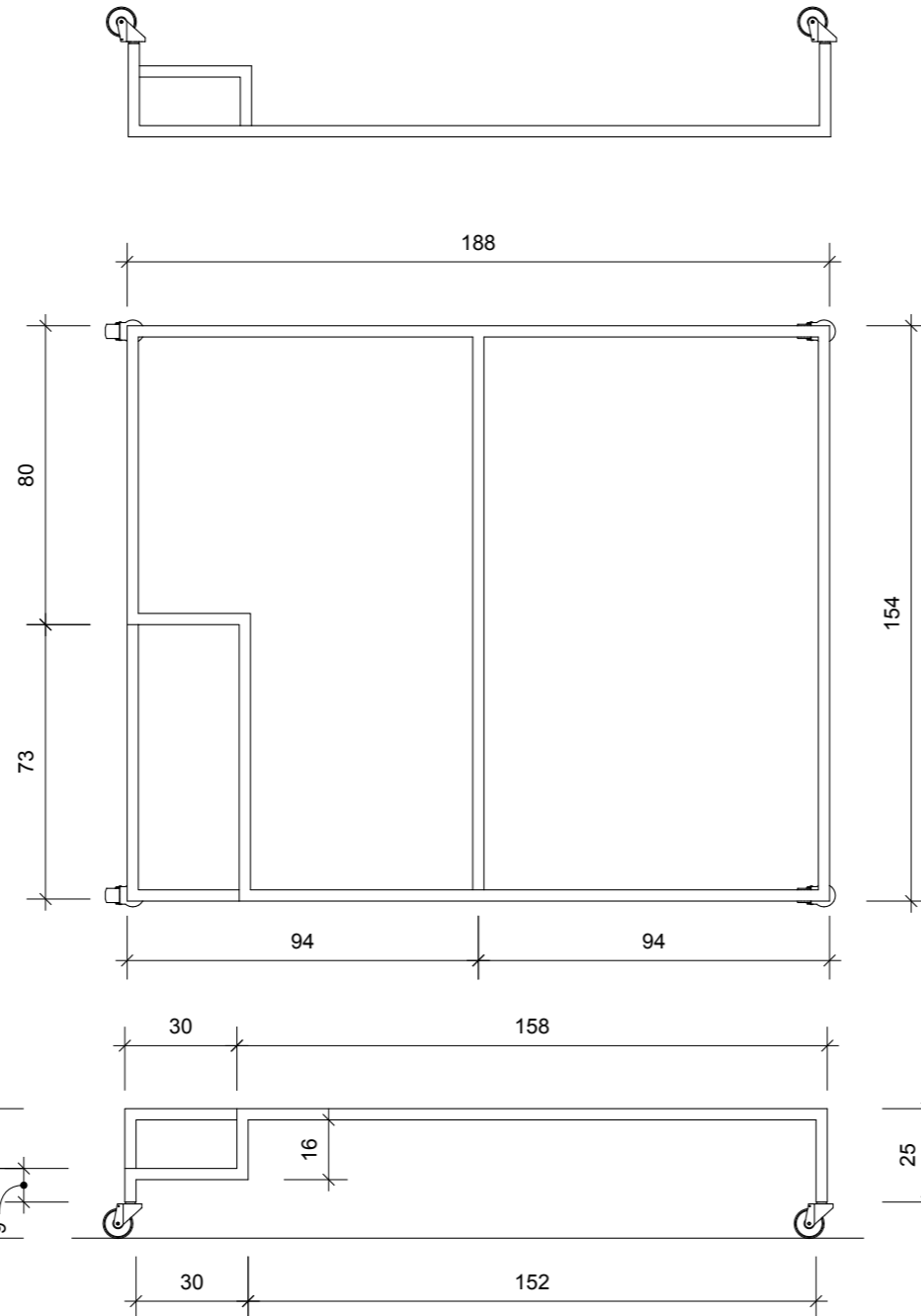
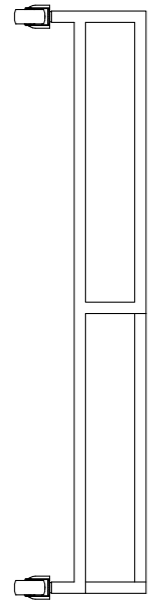
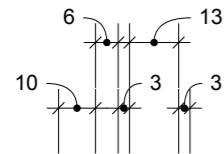
Feststellrollen, schwarz,
matt, 360° schwenkbar



Einlage trittfest und trittsicher, aufliegend montiert, Schnittkanten stumpf, mit schwarzen Montageschrauben befestigt

UK, mit Lochblech verkleidet, innenliegend montiert, mit schwarzen Montageschrauben befestigt; Lochblech farbecht zu Gestell lackiert

Ansichten
M 1:20



Ausstattung und Zukaufmöbel,
Details siehe Leistungsbeschreibung

MATERIAL

01 Gestell mit Lochblech und Tritt:
Vierkant-Stahlrohr, 3x3cm,
pulverbeschichtet, NCS S 1085-Y90R, matt



A
ACTINCOMMON
WEIDLER / BARNSTEDT GBR
LOBECKSTR. 30-35
D-10969 BERLIN

Architekt / Planer

Hochschule Zittau / Görlitz
Theodor-Körner-Allee 16
02763 Zittau

Bauherr

**Konzeption und
Umsetzung ZukLOS**

Bauvorhaben

Hinweise:
Die Maße und Konstruktion sind
eigenverantwortlich zu überprüfen.
Unstimmigkeiten sind unverzüglich
mit dem Planungsbüro zu klären.

Notes:
All drawings and dimensions have
to be verified. Any discrepancies
must be cleared immediately
with the planning office.

Index	Status	Datum	Gez.	Änderung / Ergänzung
A	Ausführung	20.02.2024	AIC	Erstausgabe

Ausführung

Planungsphase

1:20
Maßstab

CM
Einheiten

DIN A3
Format

20.02.2024
Datum

AIC
Gezeichnet

**Zittau Haus IV - Raum 0.08.01 / Details
Gestell Kombinationsmöbel B**

Planinhalt

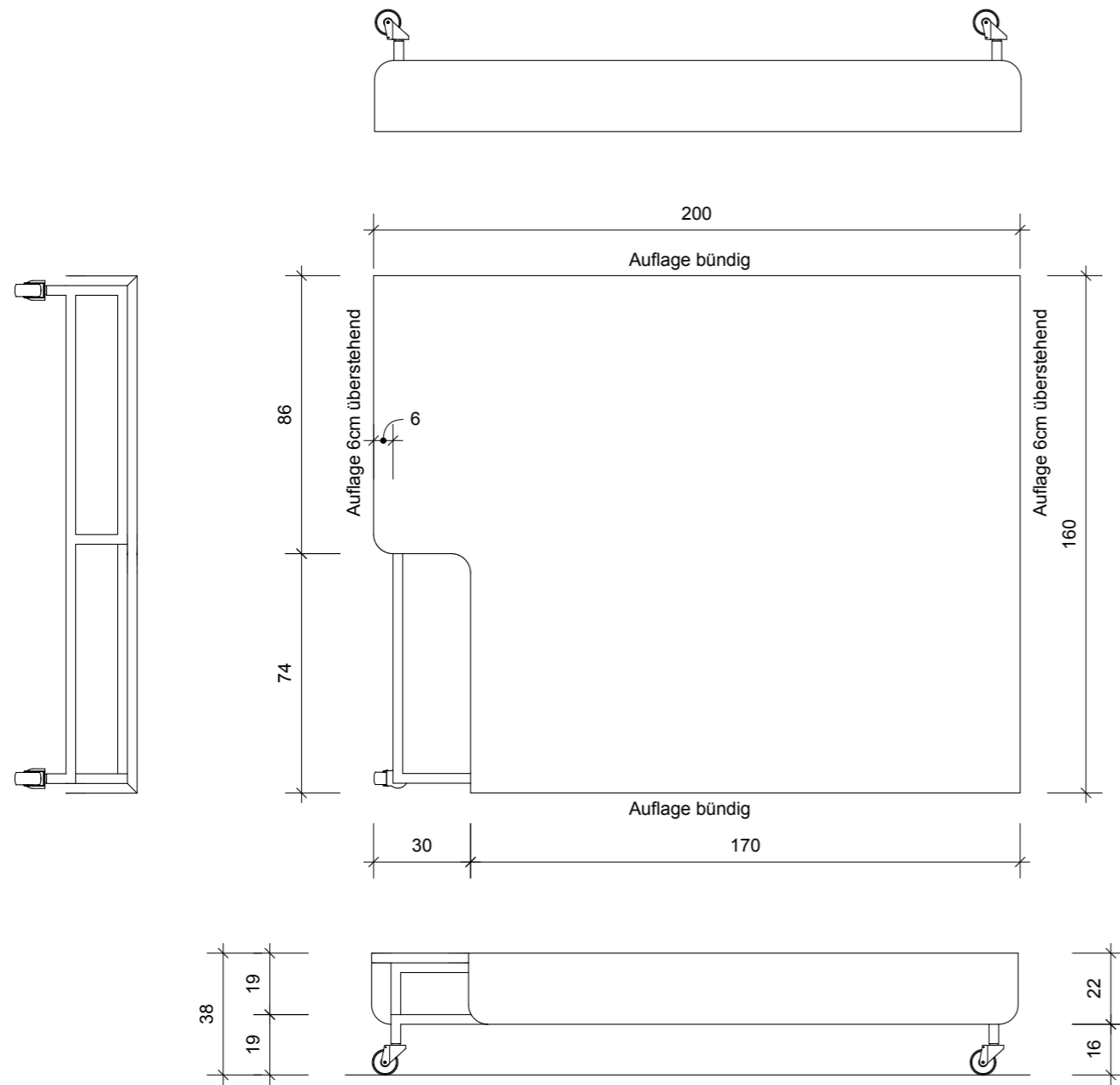
HZG_Z4_A_0.05_411-A

Plannummer

Isometrie
kein Maßstab



Ansichten
M 1:20



Kanten auf Gehring
gearbeitet

All Radien R6!

MATERIAL

01 Auflage, 3cm Materialstärke:
Pfleiderer R20381 Auerbach Eiche
Holzwerkstoff mit HPL beschichtet, nach
Bemusterung (entsprechend Brandschutzkonzept)



Ausstattung und Zukaufmöbel,
Details siehe Leistungsbeschreibung

A
ACTINCOMMON
WEIDLER / BARNSTEDT GBR
LOBECKSTR. 30-35
D-10969 BERLIN
Architekt / Planer

Hochschule Zittau / Görlitz
Theodor-Körner-Allee 16
02763 Zittau
Bauherr

**Konzeption und
Umsetzung ZukLOS**
Bauvorhaben

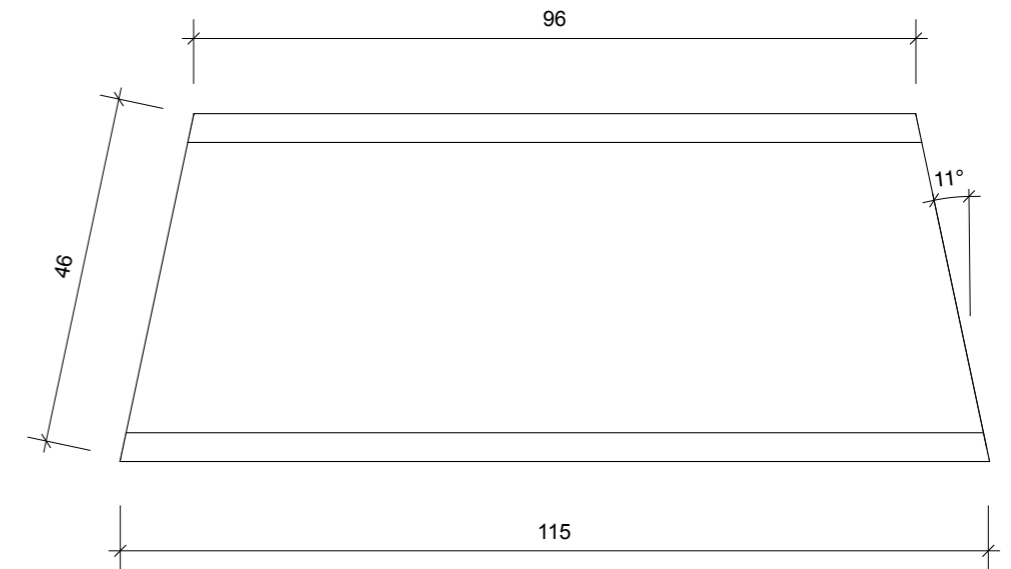
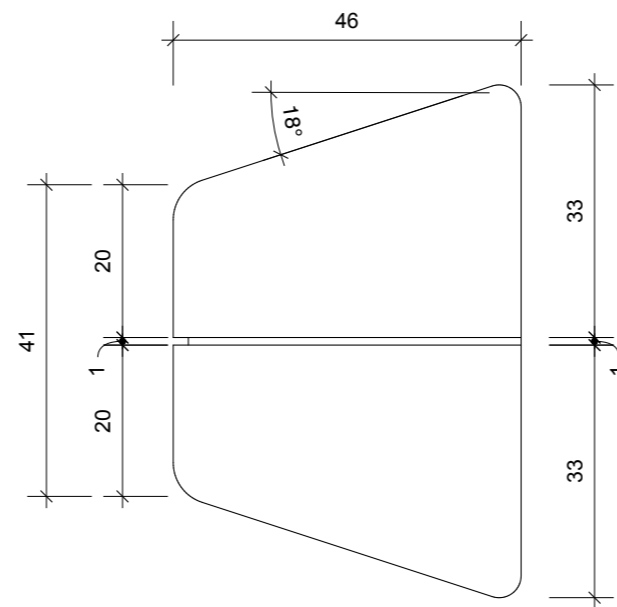
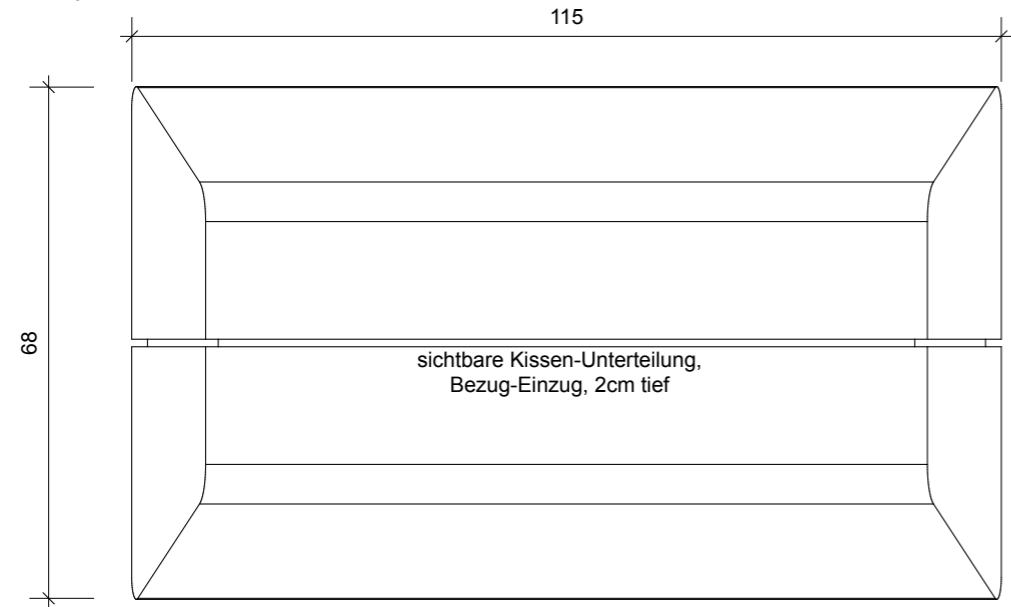
Hinweise:
Die Maße und Konstruktion sind
eigenverantwortlich zu überprüfen.
Unstimmigkeiten sind unverzüglich
mit dem Planungsbüro zu klären.
Notes:
All drawings and dimensions have
to be verified. Any discrepancies
must be cleared immediately
with the planning office.

Index	Status	Datum	Gez.	Änderung / Ergänzung
A	Ausführung	20.02.2024	AIC	Erstausgabe

Ausführung				
Planungsphase				
1:20	CM	DIN A3	20.02.2024	AIC
Maßstab	Einheiten	Format	Datum	Gezeichnet

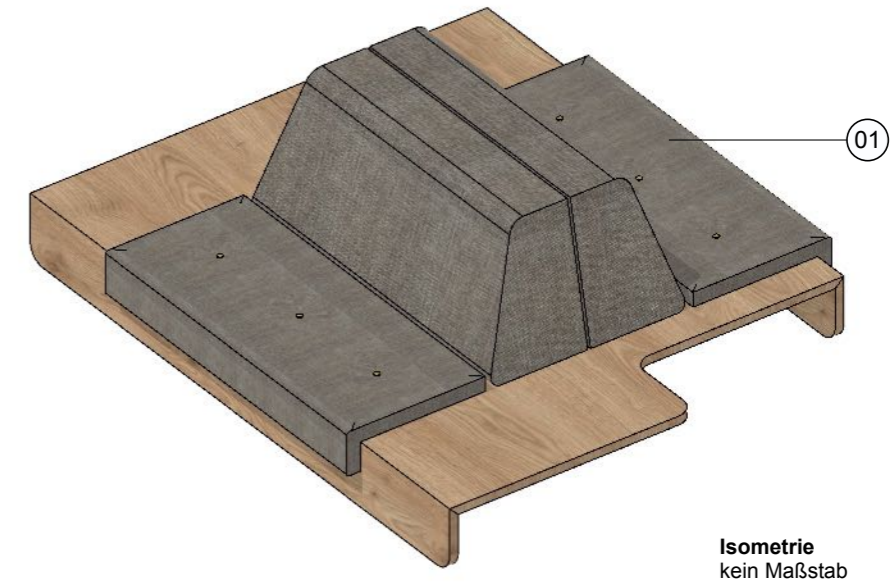
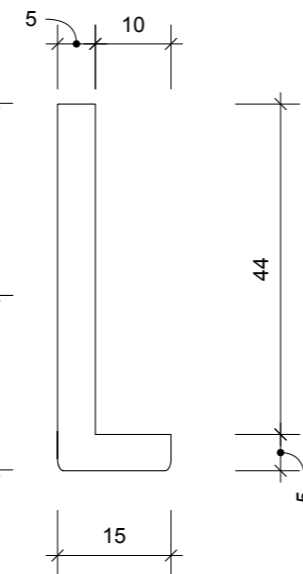
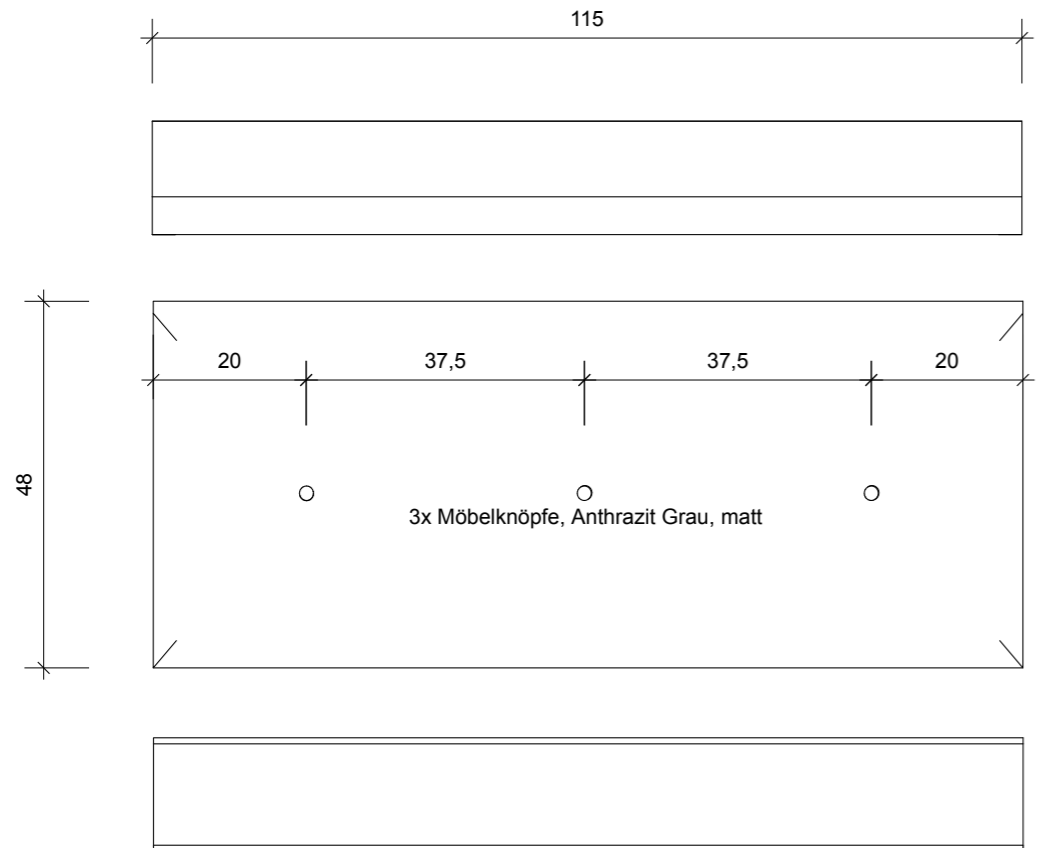
**Zittau Haus IV - Raum 0.08.01 / Details
Auflage Kombinationsmöbel B**
Planinhalt
HZG_Z4_A_0.05_412-A
Plannummer

Ansichten Rückenlehne
M 1:10



Alle Kissen mit unterseitiger Anti-Rutsch-Gummierung versehen!

Ansichten Sitzkissen
M 1:10



MATERIAL

01 Sitzkissen mit Möbelbezug:
Polsterung Schaum mittlerer Dichte, inkl. Möbelfließ, 10mm; Textilbezug, Objektbereich, warm-grau nach Bemusterung (entsprechend Brandschutzkonzept), Sitzkissen unterseitig mit Anti-rutsch Gummierung

Ausstattung und Zukaufmöbel,
Details siehe Leistungsbeschreibung

A
ACTINCOMMON
WEIDLER / BARNSTEDT GBR
LOBECKSTR. 30-35
D-10969 BERLIN

Hochschule Zittau / Görlitz
Theodor-Körner-Allee 16
02763 Zittau

**Konzeption und
Umsetzung ZukLOS**

Bauvorhaben

Hinweise:
Die Maße und Konstruktion sind eigenverantwortlich zu überprüfen. Unstimmigkeiten sind unverzüglich mit dem Planungsbüro zu klären.

Notes:
All drawings and dimensions have to be verified. Any discrepancies must be cleared immediately with the planning office.

Index	Status	Datum	Gez.	Änderung / Ergänzung
A	Ausführung	20.02.2024	AIC	Erstausgabe

Ausführung

Planungsphase

1:10

Maßstab

CM

Einheiten

DIN A3

Format

20.02.2024

Datum

AIC

Gezeichnet

**Zittau Haus IV - Raum 0.08.01 / Details Kissen
Kombinationsmöbel B**

Planinhalt

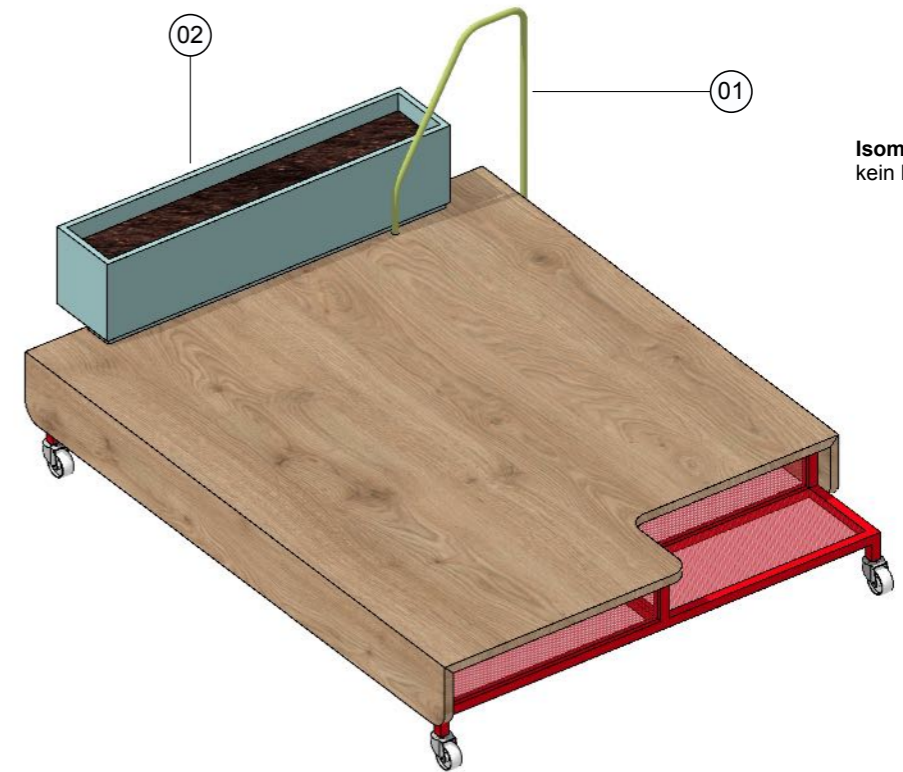
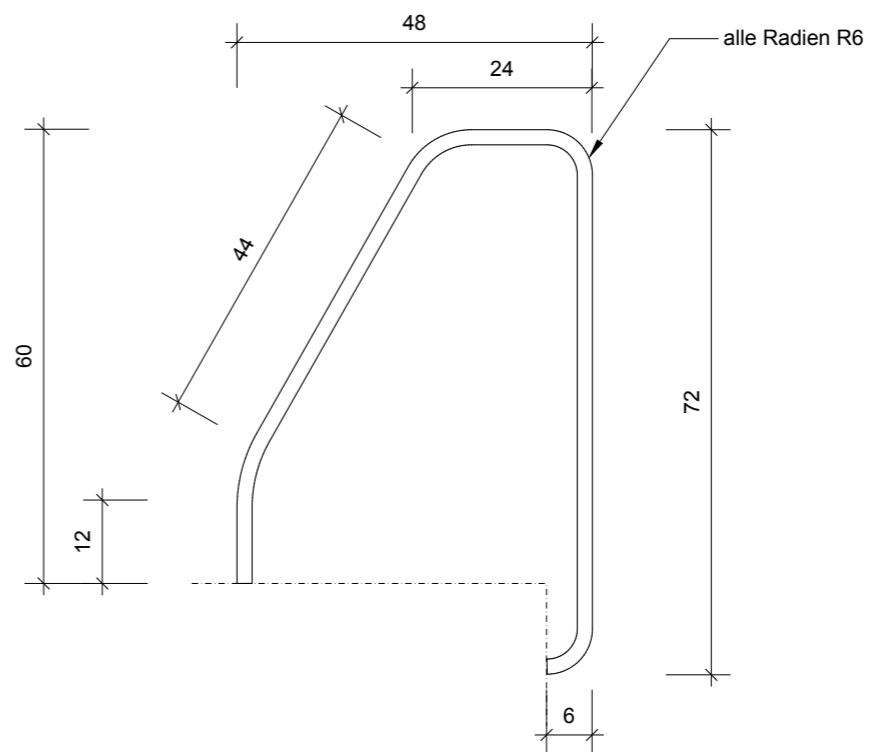
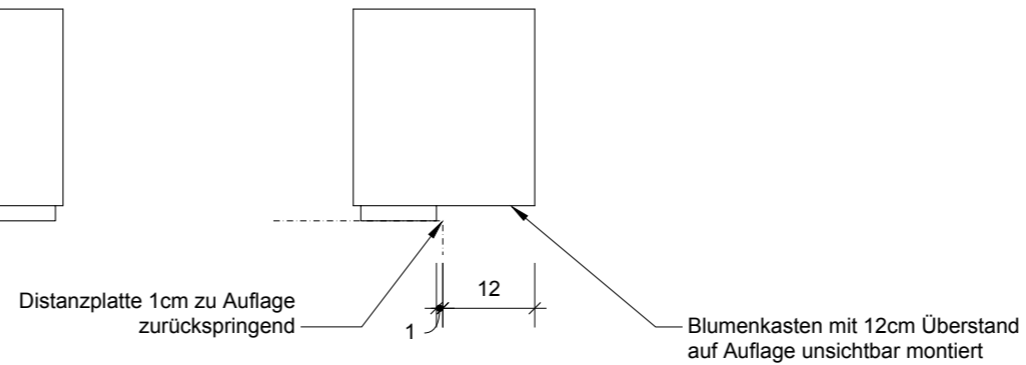
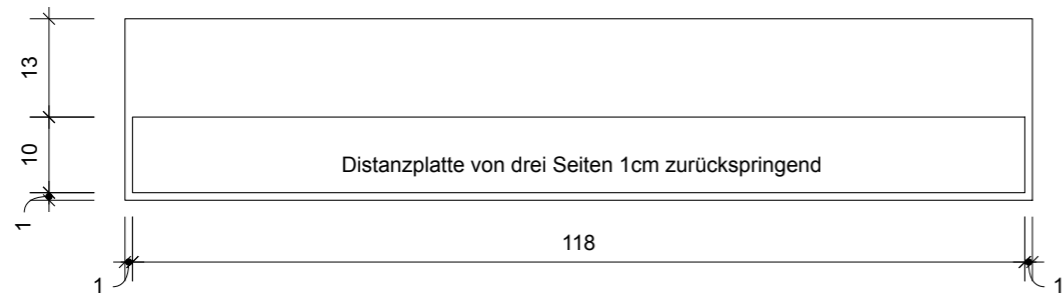
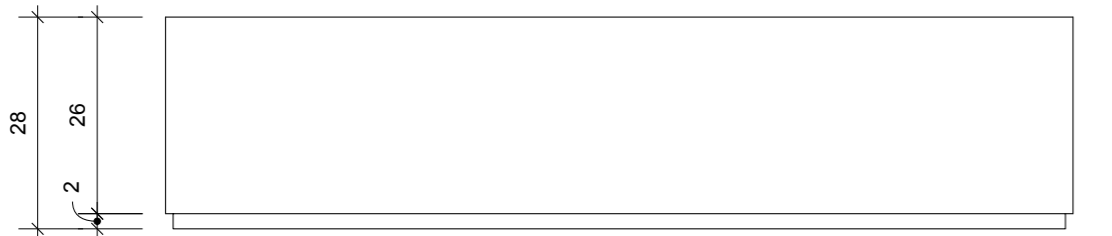
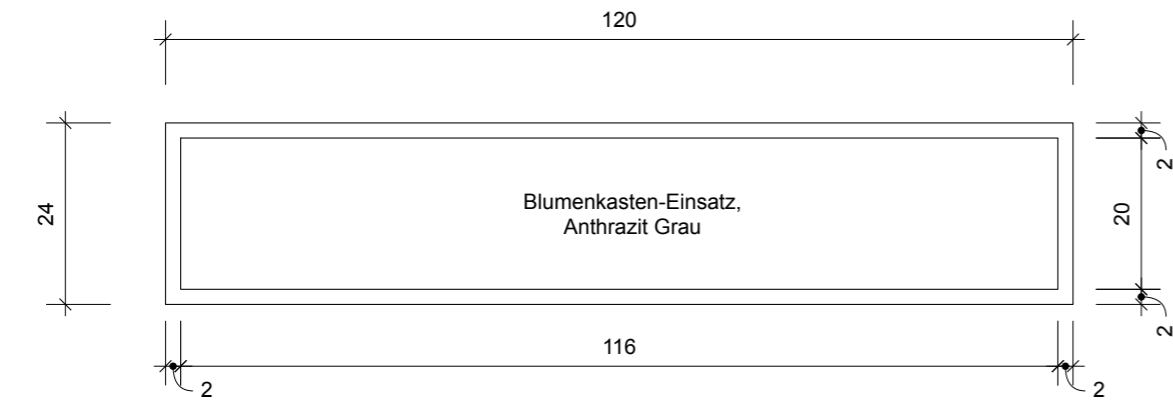
HZG_Z4_A_0.05_413-A

Plannummer

Architekt / Planer

Bauherr

Ansichten Blumenkasten
M 1:20



Isometrie
kein Maßstab

Ausstattung und Zukaufmöbel,
Details siehe Leistungsbeschreibung

MATERIAL

01 Handlauf:
Stahlrohr, rund, Ø2cm,
pulverbeschichtet, NCS S 3050-G40Y, matt, inkl.
Montageplatten, rund Ø8cm, an beiden Enden



02 Blumenkasten mit Distanzplatte:
Corpus aus Holzwerkstoff, 2cm Materialstärke, auf
Distanzplatte, 2cm Materialstärke, beides lackiert,
NCS S 2020-R80B



ACTINCOMMON
WEIDLER / BARNSTEDT GBR
LOBECKSTR. 30-35
D-10969 BERLIN

Architekt / Planer



Hochschule Zittau / Görlitz
Theodor-Körner-Allee 16
02763 Zittau

Bauherr

**Konzeption und
Umsetzung ZukLOS**

Bauvorhaben

Hinweise:
Die Maße und Konstruktion sind
eigenverantwortlich zu überprüfen.
Unstimmigkeiten sind unverzüglich
mit dem Planungsbüro zu klären.

Notes:
All drawings and dimensions have
to be verified. Any discrepancies
must be cleared immediately
with the planning office.

Index	Status	Datum	Gez.	Änderung / Ergänzung
A	Ausführung	20.02.2024	AIC	Erstausgabe

Ausführung

Planungsphase

1:20
Maßstab

CM
Einheiten

DIN A3
Format

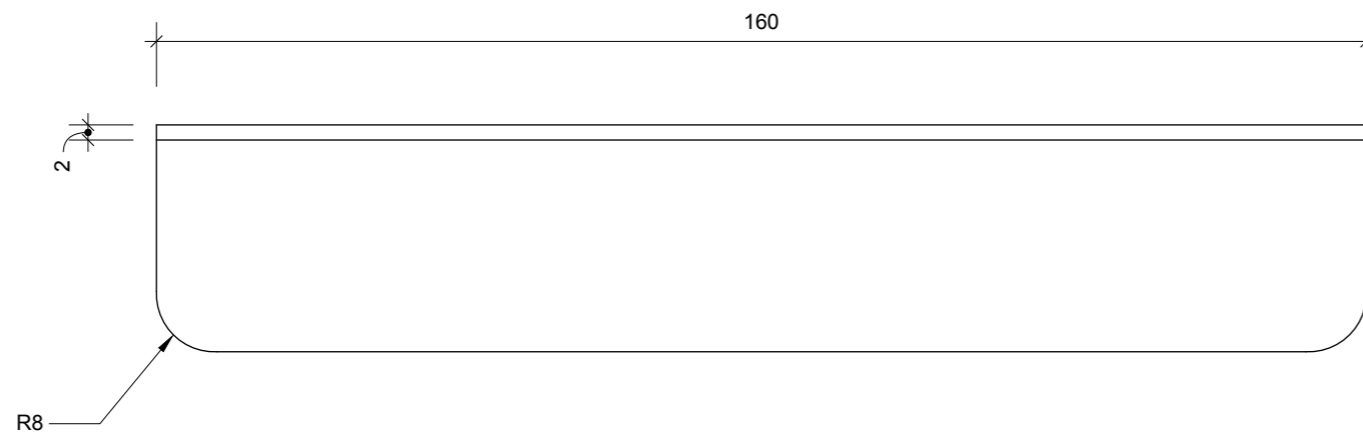
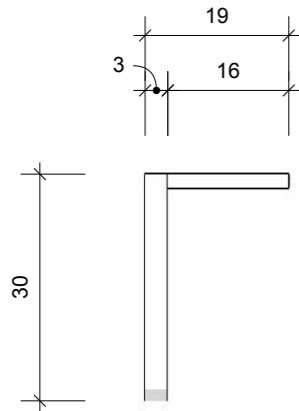
20.02.2024
Datum

AIC
Gezeichnet

HZG_Z4_A_0.05_414-A
Plannummer

**Zittau Haus IV - Raum 0.08.01 / Details
Blumenkasten + Handlauf
Kombinationsmöbel B**
Planinhalt

Ansichten High-Board
M 1:20



Ausstattung und Zukaufmöbel,
Details siehe Leistungsbeschreibung

MATERIAL

01 Highboard:
Pfleiderer R20381 Auerbach Eiche
Holzwerkstoff mit HPL beschichtet, nach
Bemusterung (entsprechend Brandschutzkonzept)



A
ACTINCOMMON
WEIDLER / BARNSTEDT GBR
LOBECKSTR. 30-35
D-10969 BERLIN


Hochschule Zittau / Görlitz
Theodor-Körner-Allee 16
02763 Zittau

**Konzeption und
Umsetzung ZukLOS**

Bauvorhaben

Hinweise:
Die Maße und Konstruktion sind
eigenverantwortlich zu überprüfen.
Unstimmigkeiten sind unverzüglich
mit dem Planungsbüro zu klären.
Notes:
All drawings and dimensions have
to be verified. Any discrepancies
must be cleared immediately
with the planning office.

Index	Status	Datum	Gez.	Änderung / Ergänzung
A	Ausführung	20.02.2024	AIC	Erstausgabe

Ausführung

Planungsphase

1:20

Maßstab

CM

Einheiten

DIN A3

Format

20.02.2024

Datum

AIC

Gezeichnet

**Zittau Haus IV - Raum 0.08.01 / Details
Highboard**

Planinhalt

HZG_Z4_A_0.05_420-A

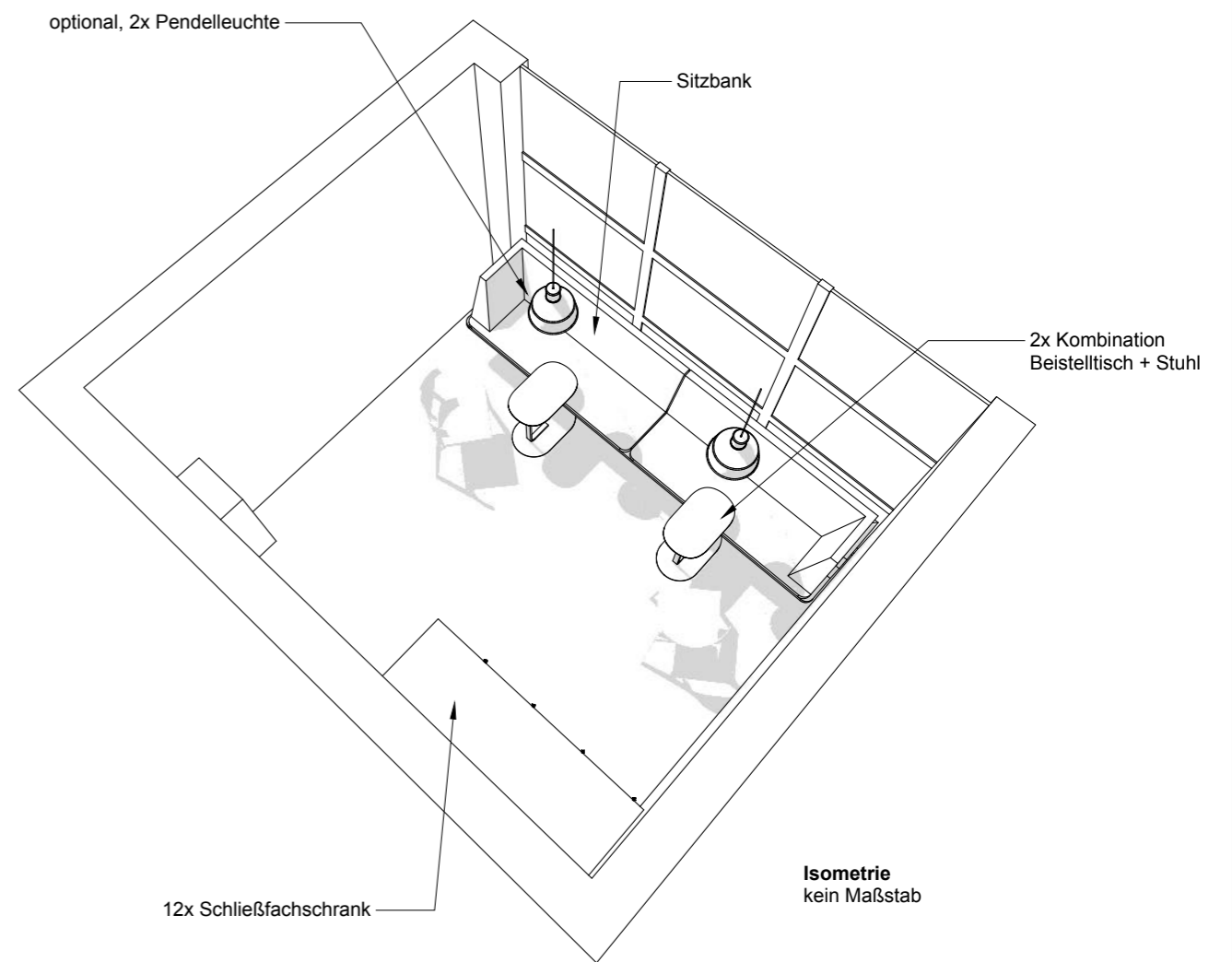
Plannummer

Architekt / Planer

Bauherr



Raum-Perspektive
kein Maßstab



Ausstattung und Zukaufmöbel,
Details siehe Leistungsbeschreibung

A
ACTINCOMMON
WEIDLER / BARNSTEDT GBR
LOBECKSTR. 30-35
D-10969 BERLIN
Architekt / Planer


Hochschule Zittau / Görlitz
Theodor-Körner-Allee 16
02763 Zittau
Bauherr

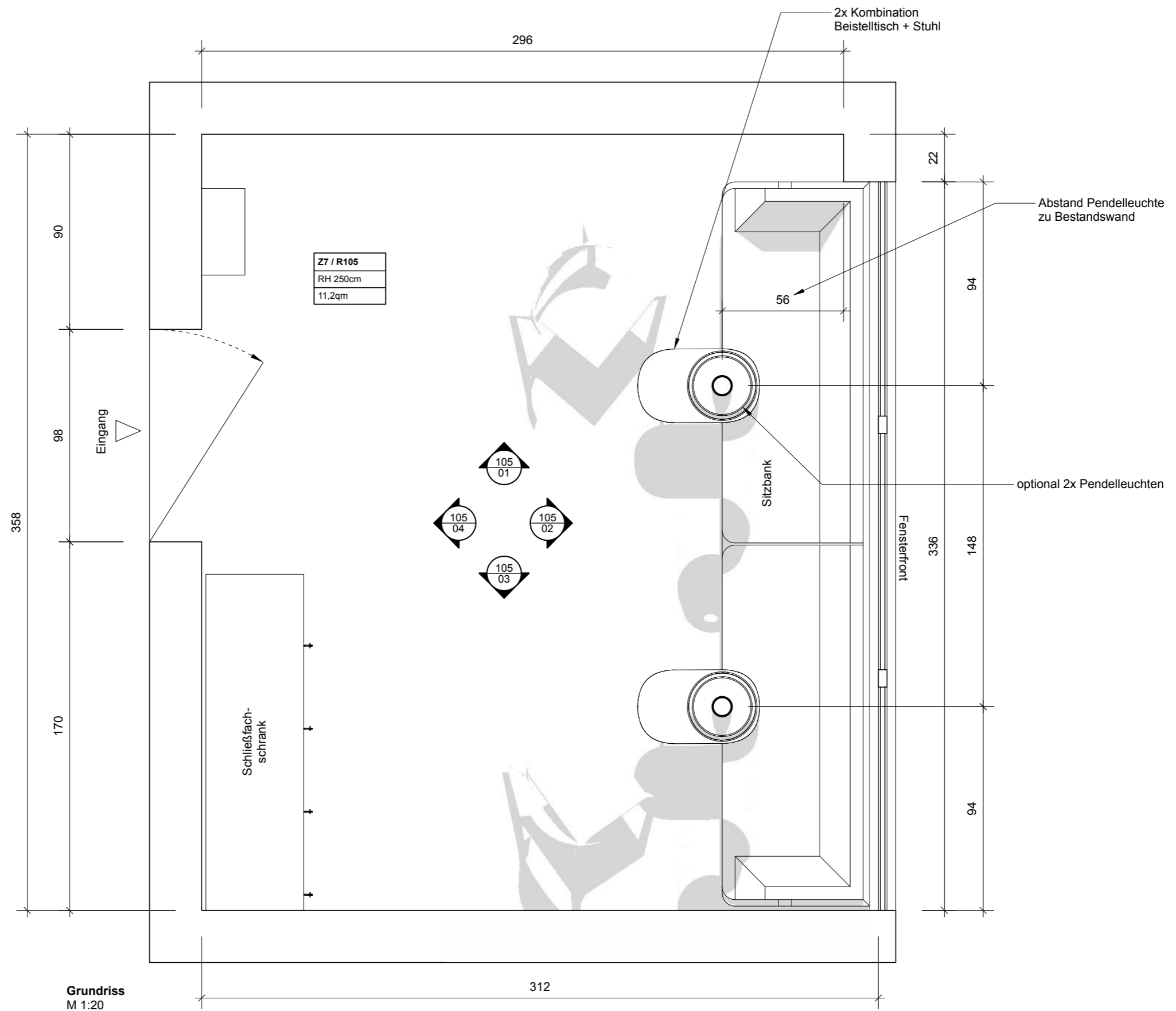
**Konzeption und
Umsetzung ZukLOS**
Bauvorhaben

Hinweise:
Die Maße und Konstruktion sind
eigenverantwortlich zu überprüfen.
Unstimmigkeiten sind unverzüglich
mit dem Planungsbüro zu klären.
Notes:
All drawings and dimensions have
to be verified. Any discrepancies
must be cleared immediately
with the planning office.

Index	Status	Datum	Gez.	Änderung / Ergänzung
A	Ausführung	04.03.2024	AIC	Erstausgabe

Ausführung				
Planungsphase	Maßstab	Einheiten	Format	Datum
	kein Maßstab	CM	DIN A3	04.03.2024
	Maßstab	Einheiten	Format	Datum

Zittau Haus 7 - Raum 105 Übersicht
Planinhalt
HZG_Z7_A_1.06_000-A
AIC
Gezeichnet
Plannummer



Grundriss
M 1:20

Ausstattung und Zukaufmöbel,
Details siehe Leistungsbeschreibung

A
ACTINCOMMON
WEIDLER / BARNSTEDT GBR
LOBECKSTR. 30-35
D-10969 BERLIN

Architekt / Planer


Hochschule Zittau / Görlitz
Theodor-Körner-Allee 16
02763 Zittau

Bauherr

**Konzeption und
Umsetzung ZukLOS**

Bauvorhaben

Hinweise:
Die Maße und Konstruktion sind
eigenverantwortlich zu überprüfen.
Unstimmigkeiten sind unverzüglich
mit dem Planungsbüro zu klären.
Notes:
All drawings and dimensions have
to be verified. Any discrepancies
must be cleared immediately
with the planning office.

Index	Status	Datum	Gez.	Änderung / Ergänzung
A	Ausführung	04.03.2024	AIC	Erstausgabe

Ausführung

Planungsphase

1:20

Maßstab

CM

Einheiten

DIN A3

Format

04.03.2024

Datum

AIC

Gezeichnet

Zittau Haus 7 - Raum 105 Grundriss

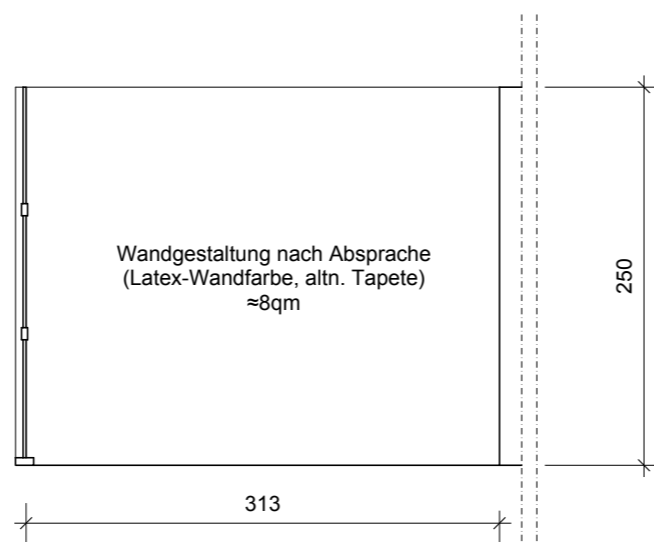
Planinhalt

HZG_Z7_A_1.06_100-A

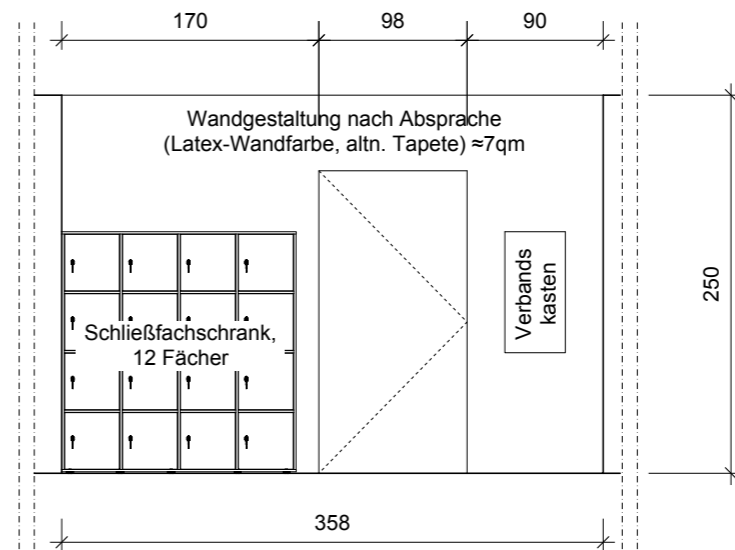
Plannummer



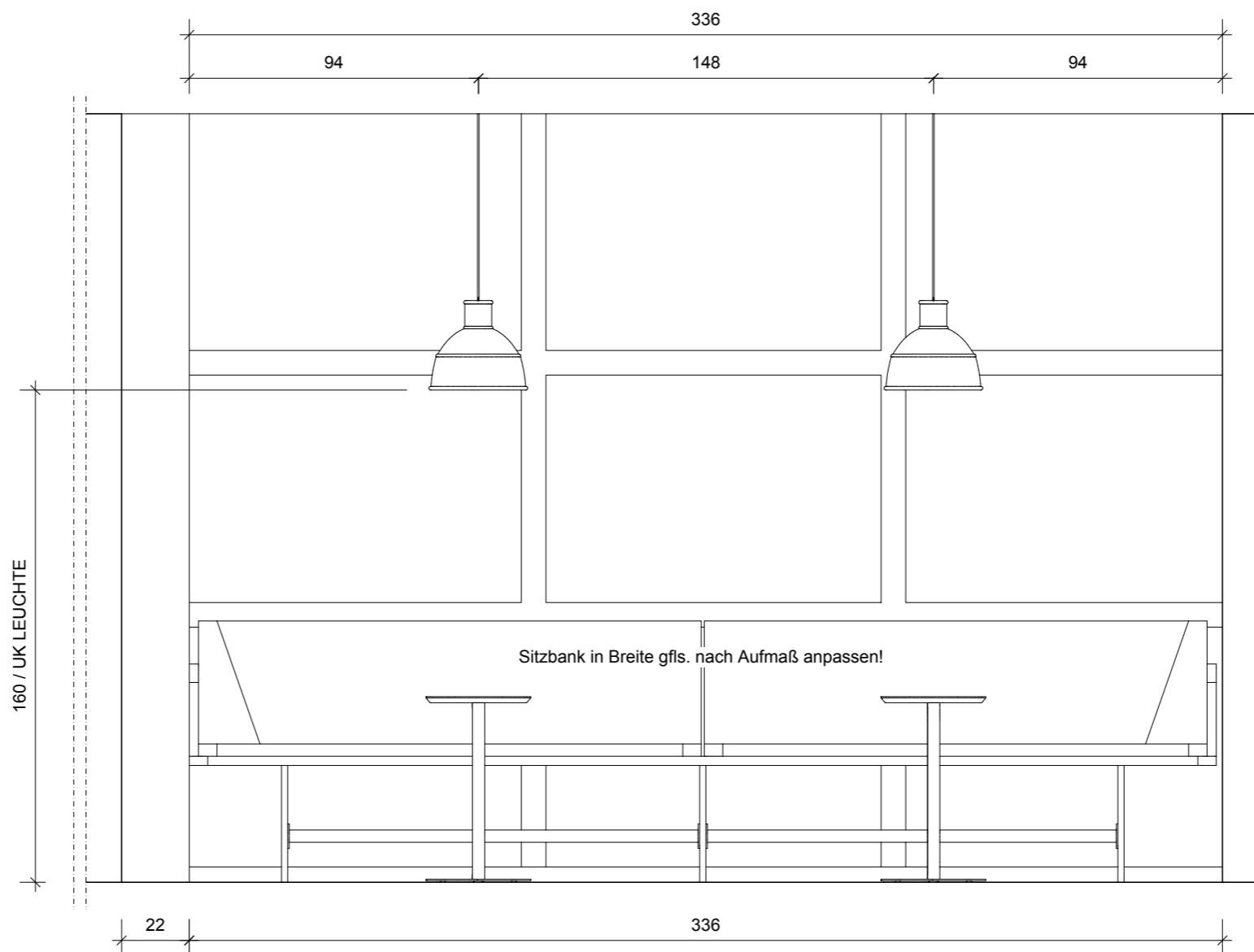
Ansicht W105 / 01
M 1:50



Ansicht W105 / 03
M 1:50



Ansicht W105 / 04
M 1:50



Ansicht W105 / 02
M 1:20

Ausstattung und Zukaufmöbel,
Details siehe Leistungsbeschreibung



ACTINCOMMON
WEIDLER / BARNSTEDT GBR
LOBECKSTR. 30-35
D-10969 BERLIN

Architekt / Planer



Hochschule Zittau / Görlitz
Theodor-Körner-Allee 16
02763 Zittau

Bauherr

**Konzeption und
Umsetzung ZukLOS**

Bauvorhaben

Hinweise:
Die Maße und Konstruktion sind
eigenverantwortlich zu überprüfen.
Unstimmigkeiten sind unverzüglich
mit dem Planungsbüro zu klären.

Notes:
All drawings and dimensions have
to be verified. Any discrepancies
must be cleared immediately
with the planning office.

Index	Status	Datum	Gez.	Änderung / Ergänzung
A	Ausführung	04.03.2024	AIC	Erstausgabe

Ausführung

Planungsphase

1:20 / 1:50

Maßstab

CM

Einheiten

DIN A3

Format

04.03.2024

Datum

AIC

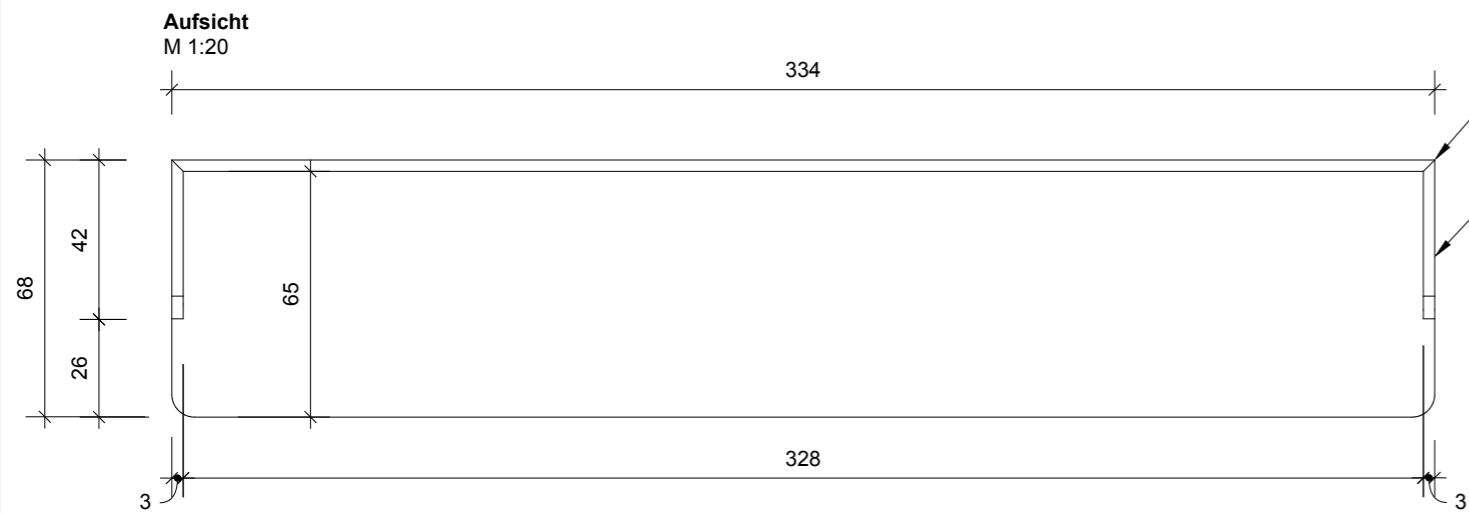
Gezeichnet

Zittau Haus 7 - Raum 105 Ansichten

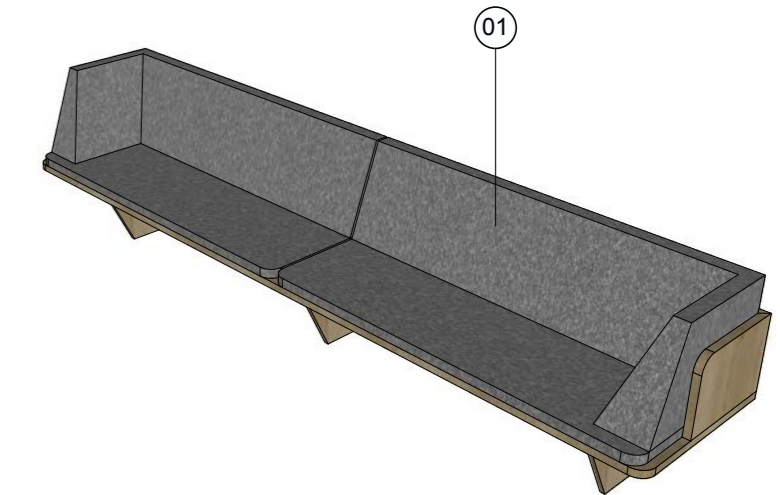
Planinhalt

HZG_Z7_A_1.06_200-A

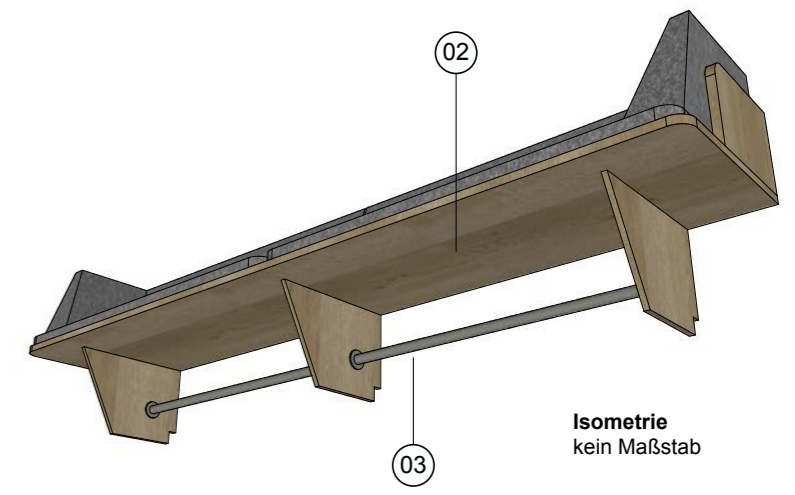
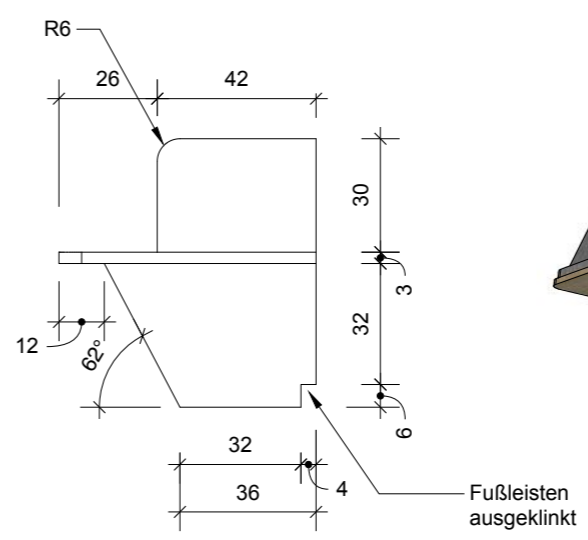
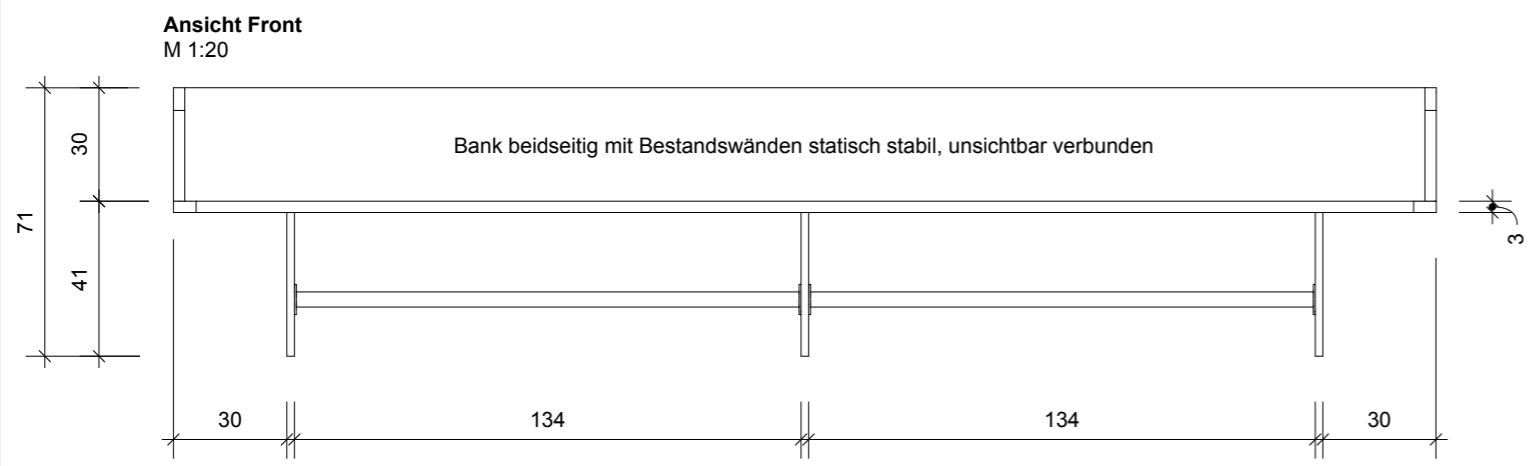
Plannummer



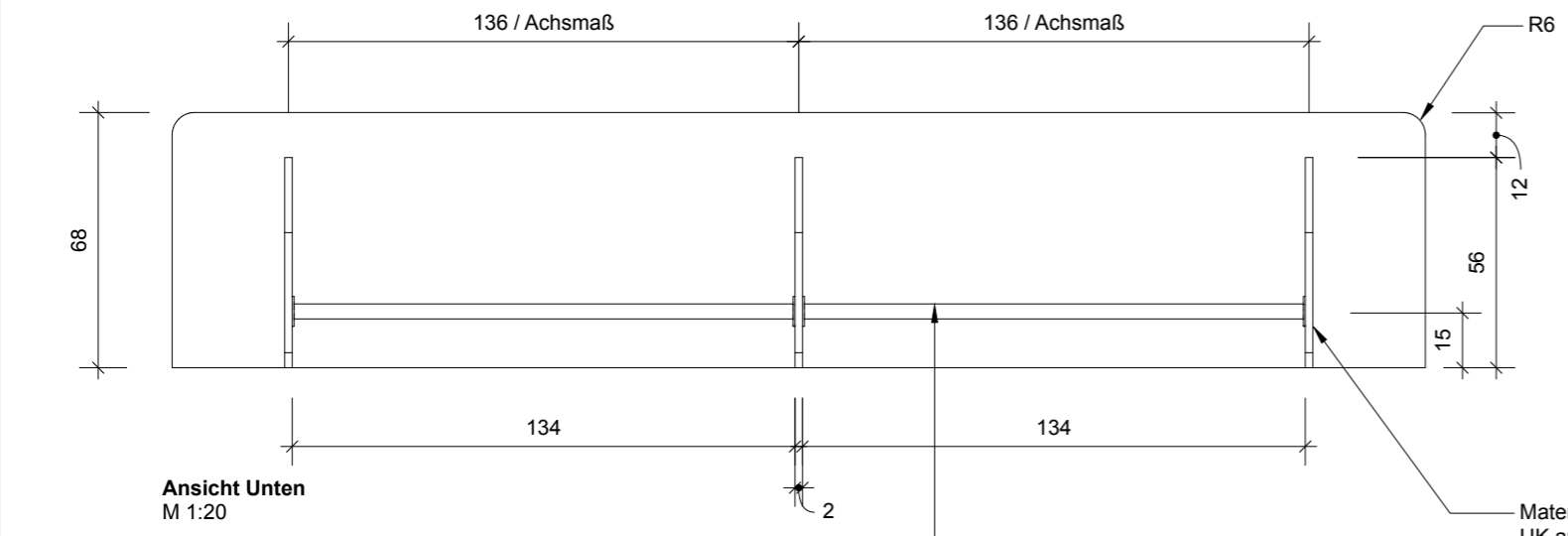
Rücken- und Seitenteile auf Gehrung gearbeitet
Materialstärke 3cm



alle Schraubverbindungen unsichtbar ausgeführt



Isometrie
kein Maßstab



Stahlrohr, Ø4, mit Montageplatte, rund, Ø10, 15cm OKFF

MATERIAL

- 01 Sitzkissen mit Möbelbezug:**
Polsterung Schaum mittlerer Dichte, inkl. Möbelfließ, 10mm; Textilbezug, Objektbereich, warm-grau nach Bemusterung (entsprechend Brandschutzkonzept), Sitzkissen unterseitig mit Anti-rutsch Gummierung
- 02 Unterkonstruktion:**
Pfleiderer R20381 Auerbach Eiche
Holzwerkstoff mit HPL beschichtet, nach Bemusterung (entsprechend Brandschutzkonzept)
- 03 Unterkonstruktion:**
Stahlrohr, rund, mit beidseitiger Montageplatte, pulverbeschichtet, RAL 7034 Gelbgrau, matt, inkl. schwarze Montage-Schrauben

Ausstattung und Zukaufmöbel,
Details siehe Leistungsbeschreibung

A
ACTINCOMMON
WEIDLER / BARNSTEDT GBR
LOBECKSTR. 30-35
D-10969 BERLIN
Architekt / Planer

Hochschule Zittau / Görlitz
Theodor-Körner-Allee 16
02763 Zittau
Bauherr

**Konzeption und
Umsetzung ZukLOS**
Bauvorhaben

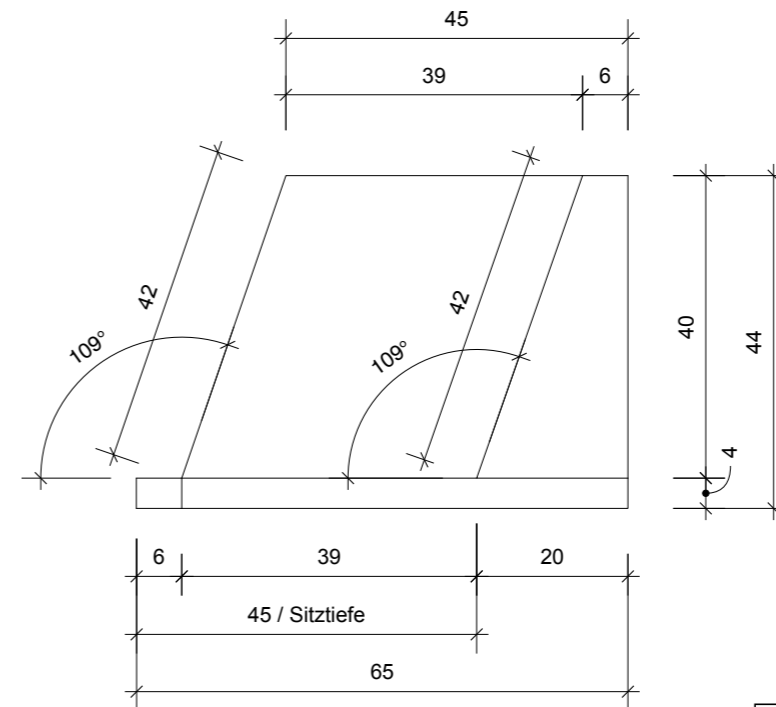
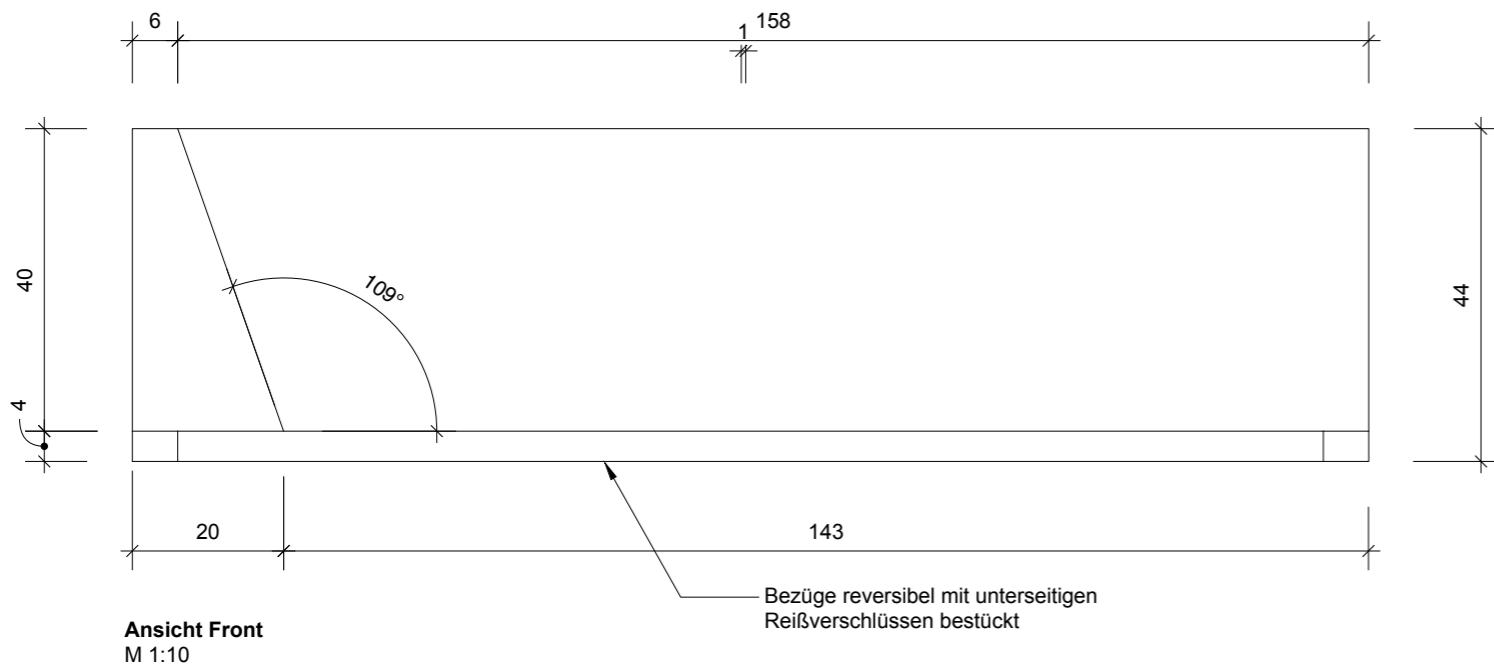
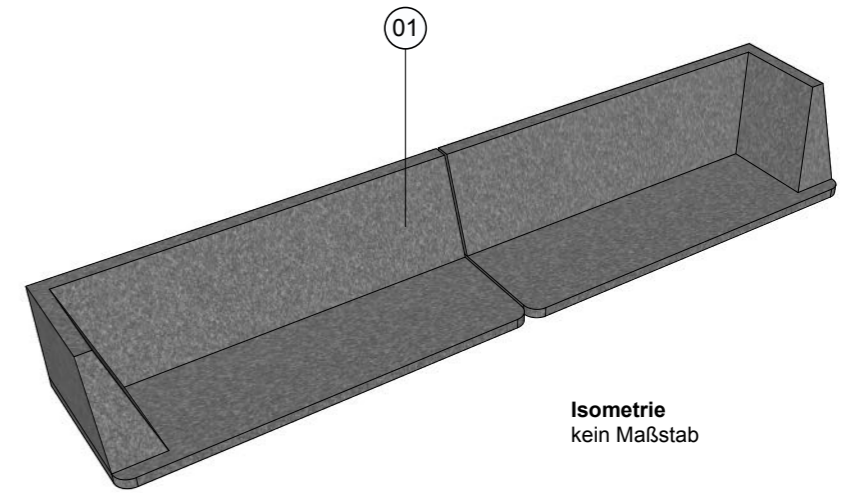
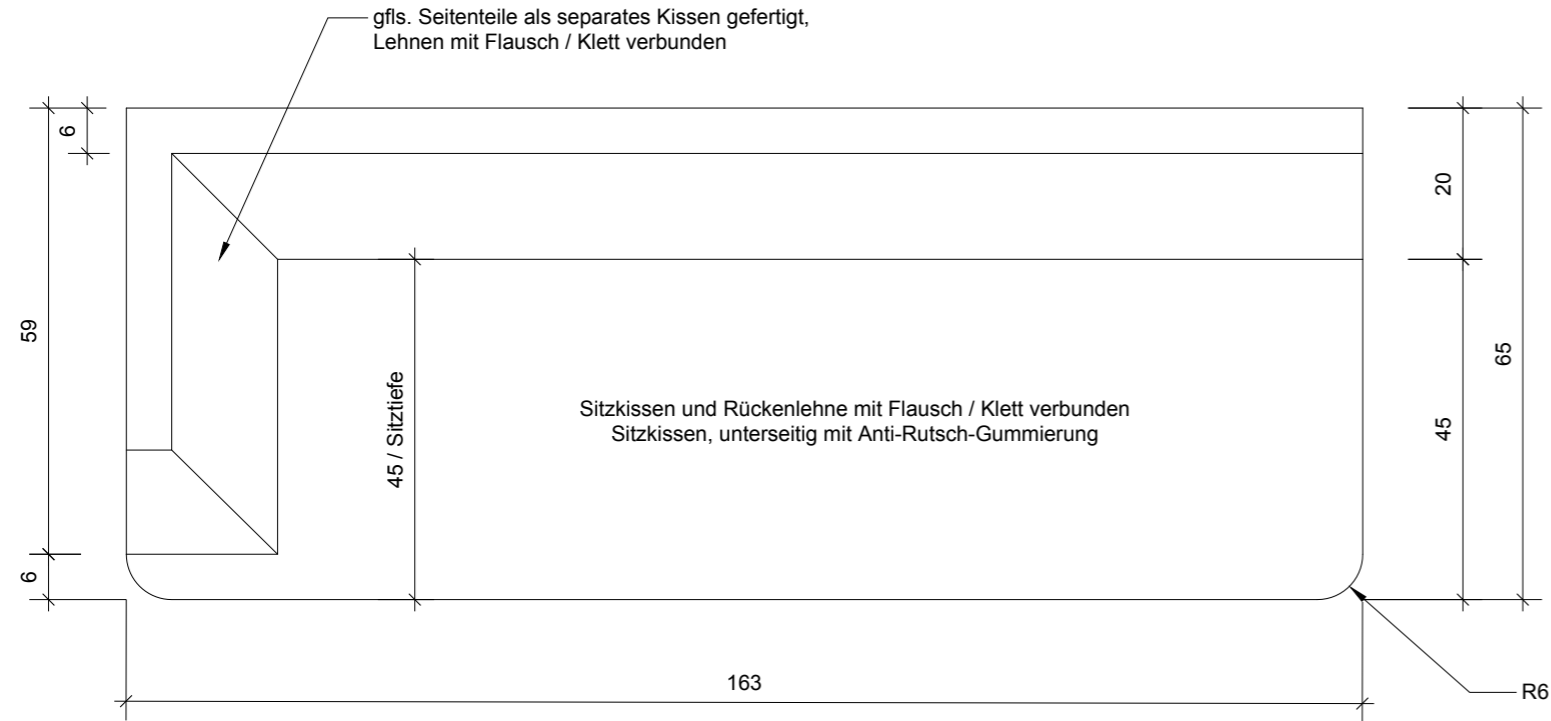
Hinweise:
Die Maße und Konstruktion sind eigenverantwortlich zu überprüfen. Unstimmigkeiten sind unverzüglich mit dem Planungsbüro zu klären.
Notes:
All drawings and dimensions have to be verified. Any discrepancies must be cleared immediately with the planning office.

Index	Status	Datum	Gez.	Änderung / Ergänzung
A	Ausführung	04.03.2024	AIC	Erstausgabe

Ausführung				
Planungsphase				
1:20	CM	DIN A3	04.03.2024	AIC
Maßstab	Einheiten	Format	Datum	Gezeichnet

Zittau Haus 7 - Raum 105 Details Sitzbank
Planinhalt
HZG_Z7_A_1.06_400-A
Plannummer

Aufsicht
M 1:10



MATERIAL

01 Sitzkissen mit Möbelbezug:
Polsterung Schaum mittlerer Dichte, inkl. Möbelfließ, 10mm; Textilbezug, Objektbereich, warm-grau nach Bemusterung (entsprechend Brandschutzkonzept), Sitzkissen unterseitig mit Anti-rutsch Gummierung



Ausstattung und Zukaufmöbel,
Details siehe Leistungsbeschreibung

A
ACTINCOMMON
WEIDLER / BARNSTEDT GBR
LOBECKSTR. 30-35
D-10969 BERLIN

Architekt / Planer


Hochschule Zittau / Görlitz
Theodor-Körner-Allee 16
02763 Zittau

Bauherr

**Konzeption und
Umsetzung ZukLOS**

Bauvorhaben

Hinweise:
Die Maße und Konstruktion sind eigenverantwortlich zu überprüfen. Unstimmigkeiten sind unverzüglich mit dem Planungsbüro zu klären.

Notes:
All drawings and dimensions have to be verified. Any discrepancies must be cleared immediately with the planning office.

Index	Status	Datum	Gez.	Änderung / Ergänzung
A	Ausführung	04.03.2024	AIC	Erstausgabe

Ausführung

Planungsphase

1:10

Maßstab

CM

Einheiten

DIN A3

Format

04.03.2024

Datum

AIC

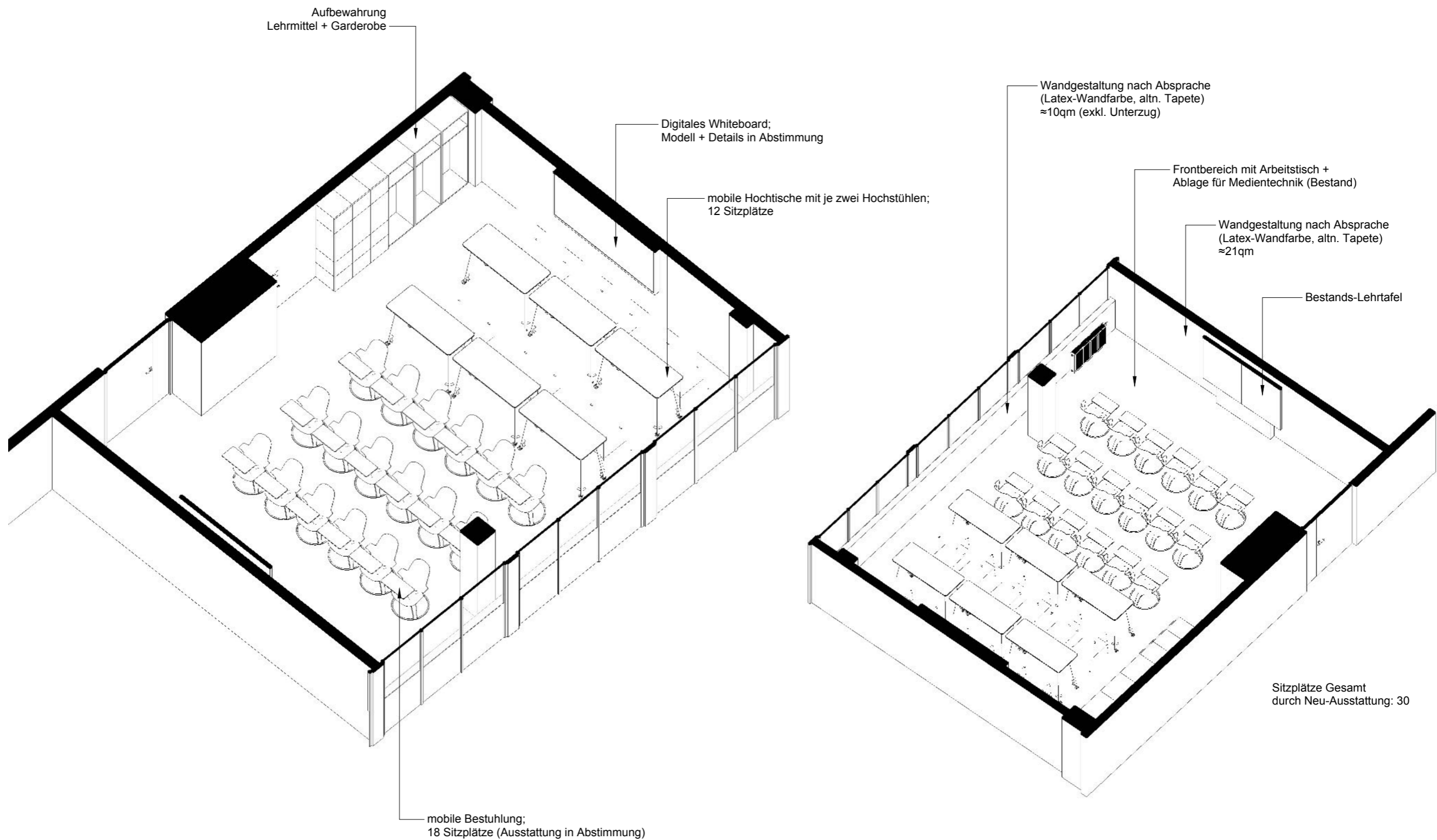
Gezeichnet

Zittau Haus 7 - Raum 105 Details Sitzkissen

Planinhalt

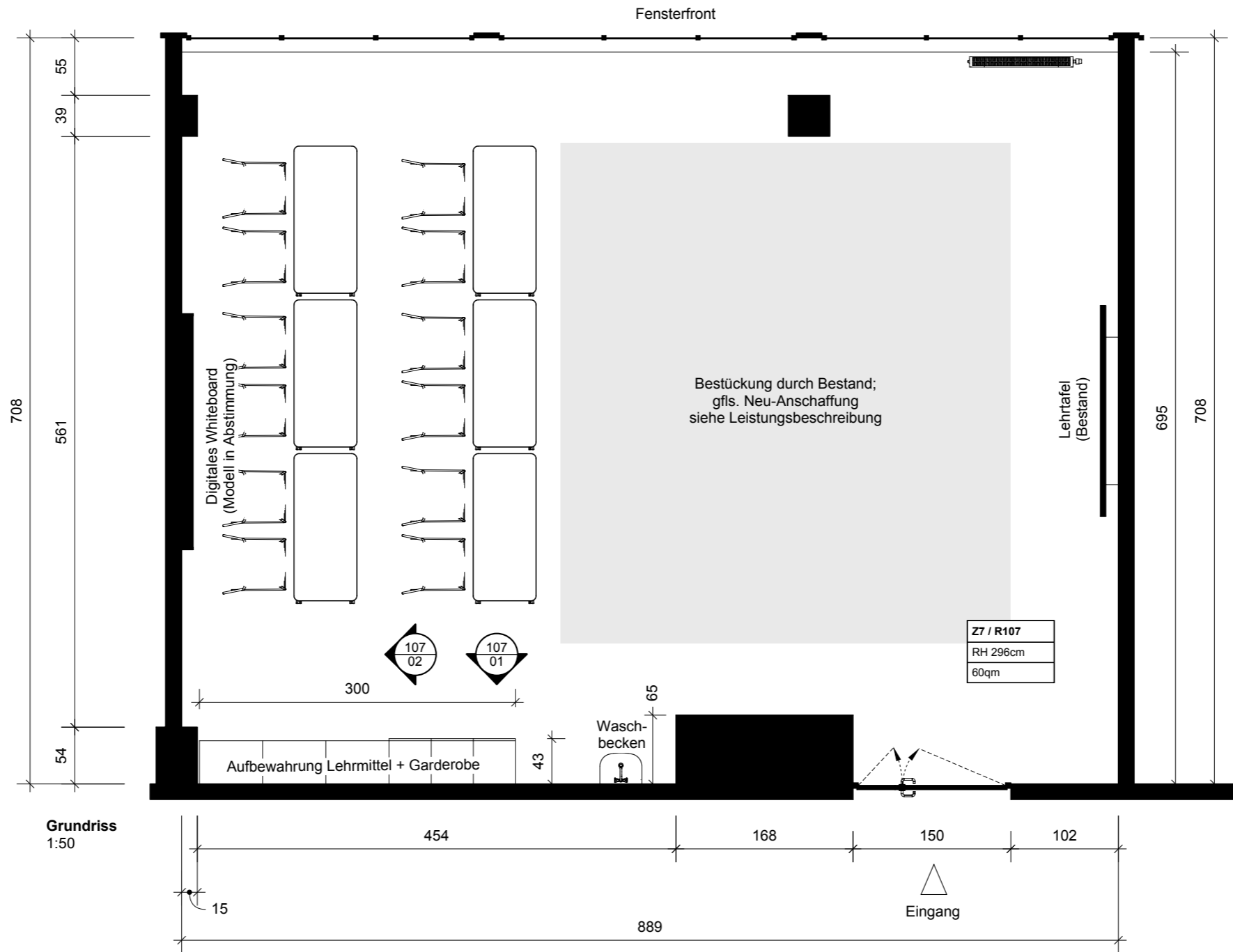
HZG_Z7_A_1.06_401-A

Plannummer



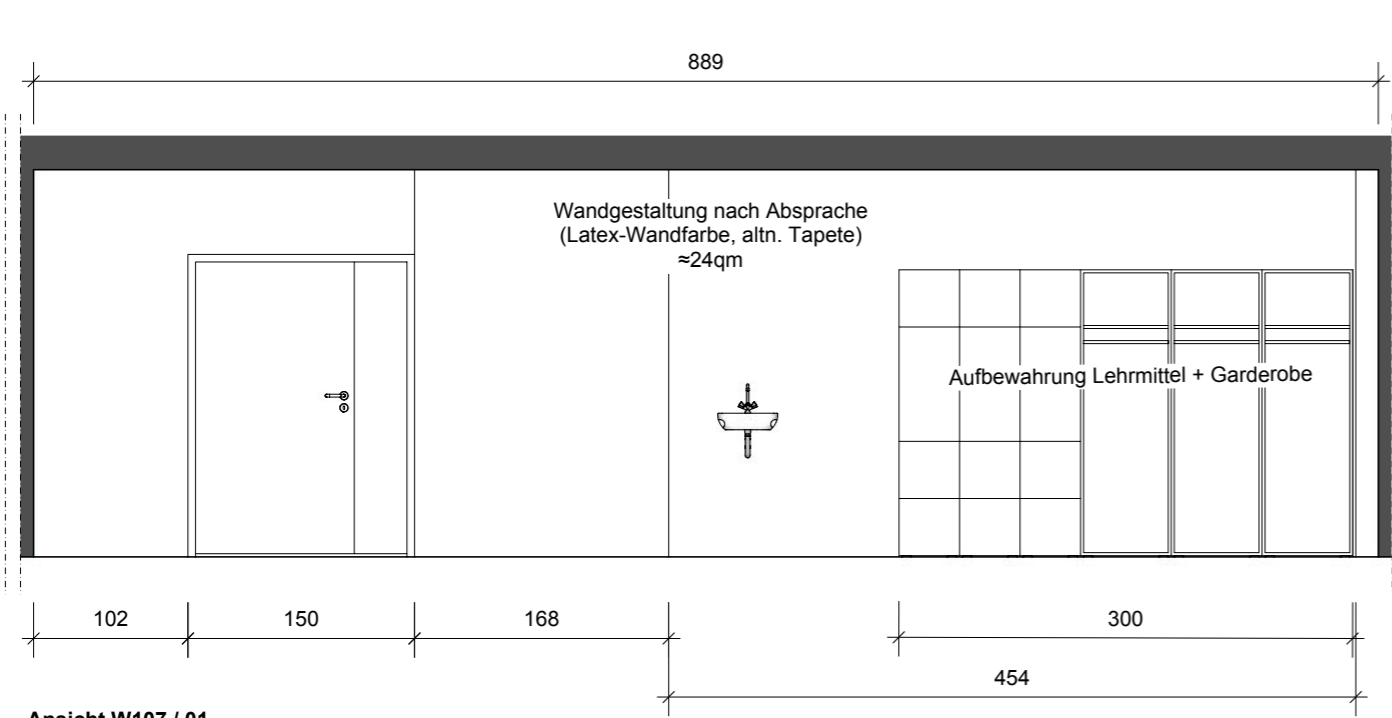
Ausstattung und Zukaufmöbel,
Details siehe Leistungsbeschreibung

 ACTINCOMMON WEIDLER / BARNSTEDT GBR LOBECKSTR. 30-35 D-10969 BERLIN Architekt / Planer	 Hochschule Zittau / Görlitz Theodor-Körner-Allee 16 02763 Zittau Bauherr	Konzeption und Umsetzung ZukLOS Bauvorhaben	Hinweise: Die Maße und Konstruktion sind eigenverantwortlich zu überprüfen. Unstimmigkeiten sind unverzüglich mit dem Planungsbüro zu klären. Notes: All drawings and dimensions have to be verified. Any discrepancies must be cleared immediately with the planning office.	Index	Status	Datum	Gez.	Änderung / Ergänzung	Ausführung				Zittau Haus 7 - Raum 107 Übersicht Planinhalt	
				A	Ausführung	04.03.2024	AIC	Erstausgabe	Planungsphase					
									kein Maßstab	CM	DIN A3	04.03.2024	AIC	HZG_Z7_A_1.07_000-A Plannummer
									Maßstab	Einheiten	Format	Datum	Gezeichnet	

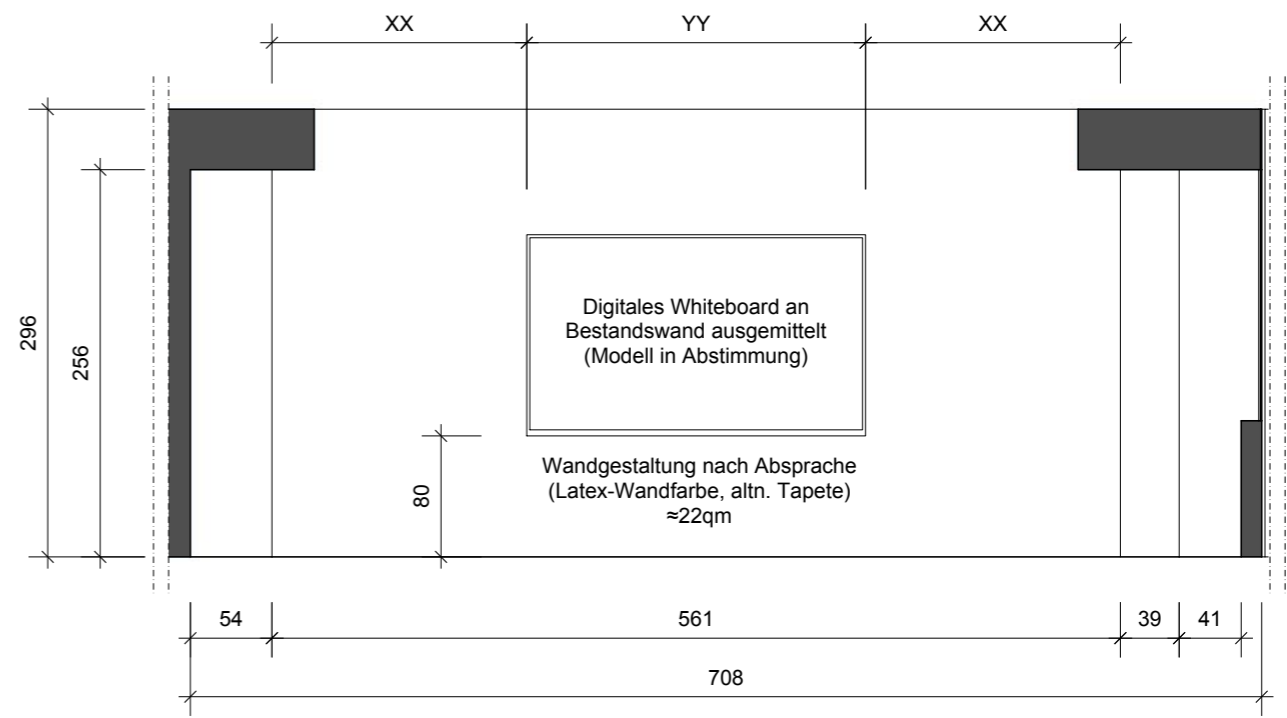


Ausstattung und Zukaufmöbel,
Details siehe Leistungsbeschreibung

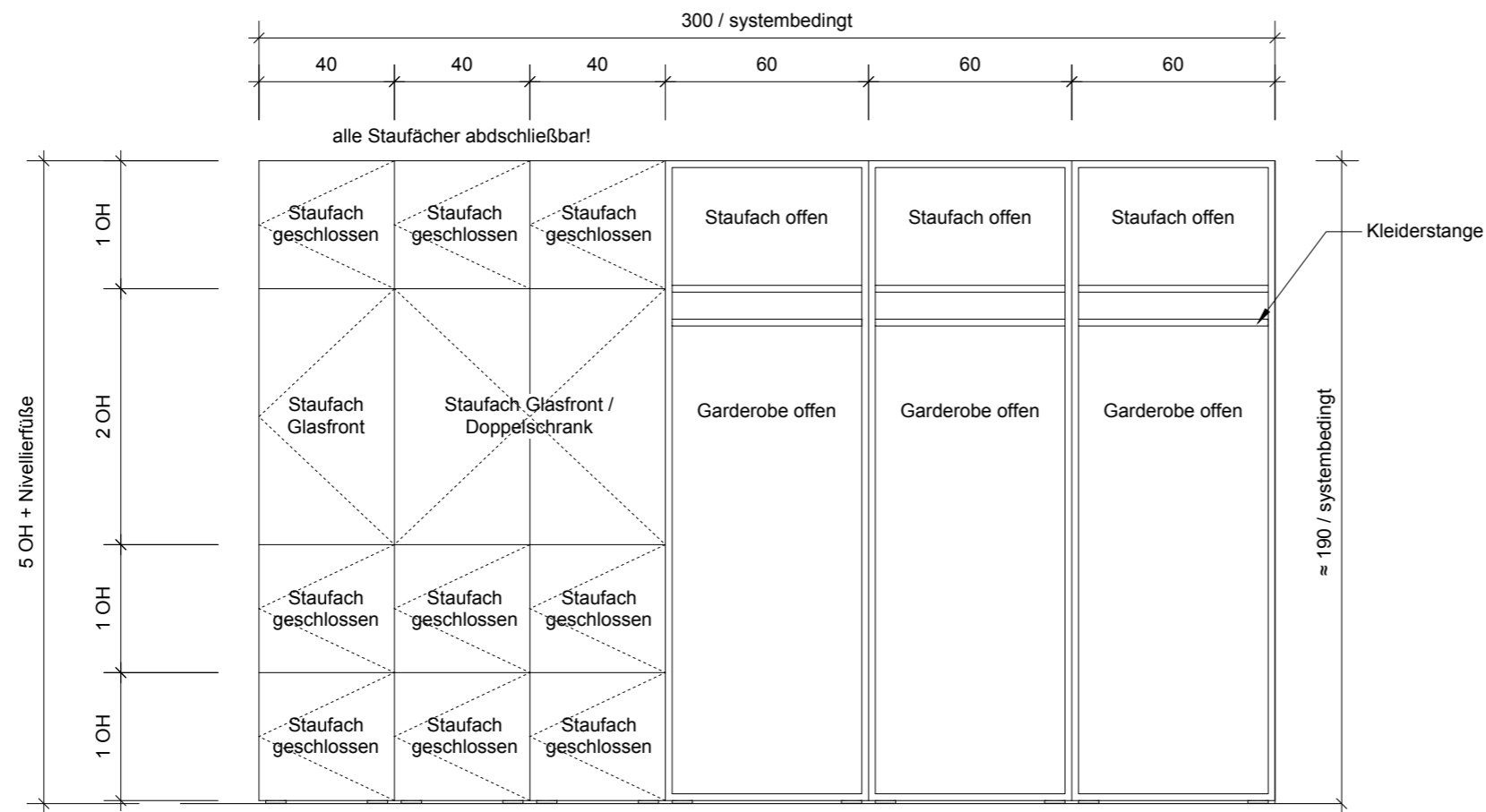
 ACTINCOMMON WEIDLER / BARNSTEDT GBR LOBECKSTR. 30-35 D-10969 BERLIN Architekt / Planer	 Hochschule Zittau / Görlitz Theodor-Körner-Allee 16 02763 Zittau Bauherr	Konzeption und Umsetzung ZukLOS Bauvorhaben	Hinweise: Die Maße und Konstruktion sind eigenverantwortlich zu überprüfen. Unstimmigkeiten sind unverzüglich mit dem Planungsbüro zu klären. Notes: All drawings and dimensions have to be verified. Any discrepancies must be cleared immediately with the planning office.	Index	Status	Datum	Gez.	Änderung / Ergänzung	Ausführung				Zittau Haus 7 - Raum 107 Grundriss	
				A	Ausführung	04.03.2024	AIC	Erstausgabe	Planungsphase				Planinhalt	
				1:50	CM	DIN A3	04.03.2024	AIC	HZG_Z7_A_1.07_100-A				Plannummer	
				Maßstab	Einheiten	Format	Datum	Gezeichnet						



Ansicht W107 / 01
M 1:50



Ansicht W107 / 02
M 1:50



Details Konfiguration Stauraum
M 1:20

Ausstattung und Zukaufmöbel,
Details siehe Leistungsbeschreibung

A
ACTINCOMMON
WEIDLER / BARNSTEDT GBR
LOBECKSTR. 30-35
D-10969 BERLIN
Architekt / Planer

H
Hochschule Zittau / Görlitz
Theodor-Körner-Allee 16
02763 Zittau
Bauherr

**Konzeption und
Umsetzung ZukLOS**
Bauvorhaben

Hinweise:
Die Maße und Konstruktion sind eigenverantwortlich zu überprüfen. Unstimmigkeiten sind unverzüglich mit dem Planungsbüro zu klären.
Notes:
All drawings and dimensions have to be verified. Any discrepancies must be cleared immediately with the planning office.

Index	Status	Datum	Gez.	Änderung / Ergänzung
A	Ausführung	04.03.2024	AIC	Erstausgabe

Ausführung

Planungsphase

1:20 / 1:50
Maßstab

CM
Einheiten

DIN A3
Format

04.03.2024
Datum

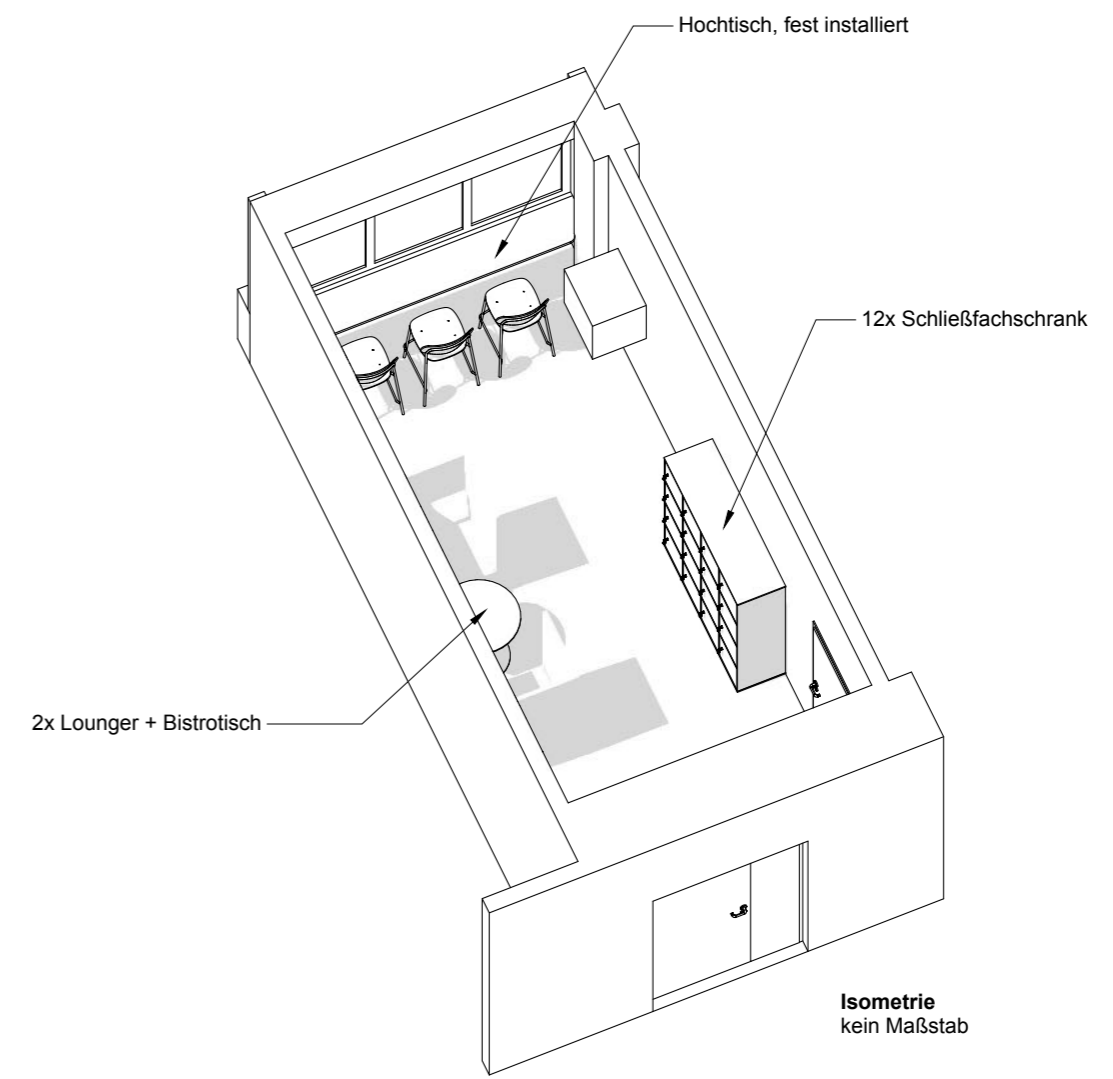
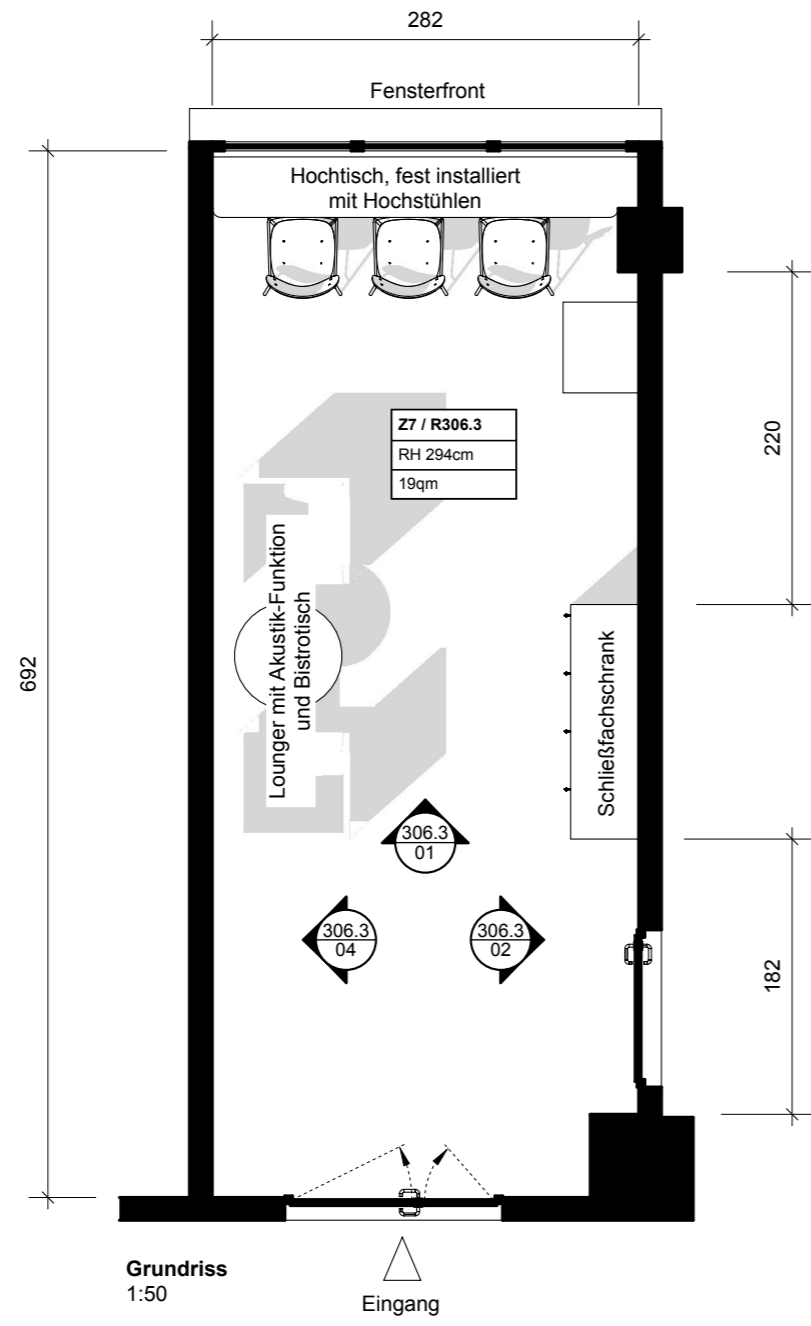
AIC
Gezeichnet

**Zittau Haus 7 - Raum 107 Ansichten + Details
Stauraum**

Planinhalt

HZG_Z7_A_1.07_200-A

Plannummer



Ausstattung und Zukaufmöbel,
Details siehe Leistungsbeschreibung

A
ACTINCOMMON
WEIDLER / BARNSTEDT GBR
LOBECKSTR. 30-35
D-10969 BERLIN
Architekt / Planer

Hochschule Zittau / Görlitz
Theodor-Körner-Allee 16
02763 Zittau
Bauherr

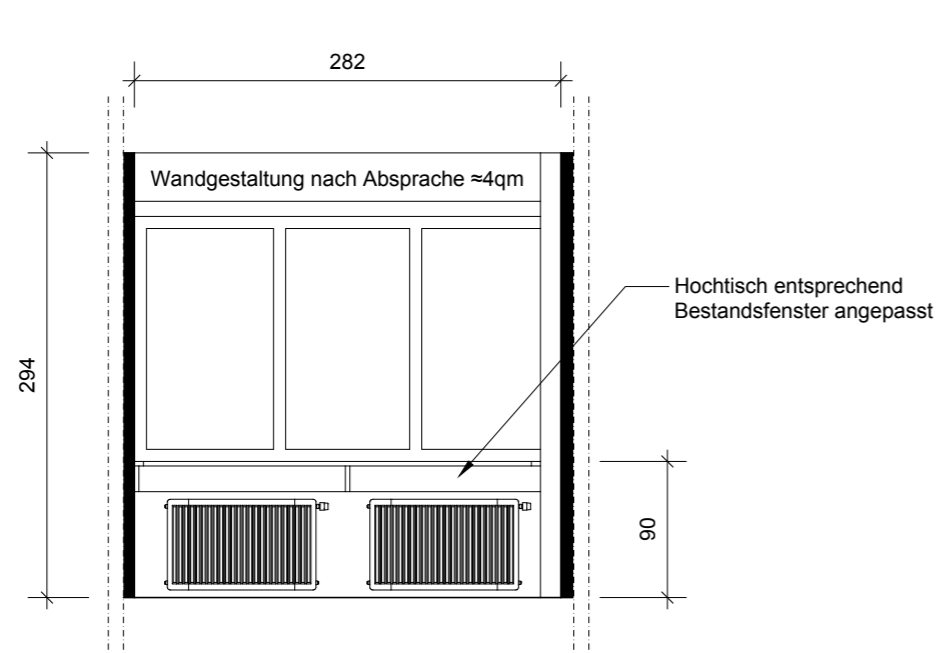
**Konzeption und
Umsetzung ZukLOS**
Bauvorhaben

Hinweise:
Die Maße und Konstruktion sind
eigenverantwortlich zu überprüfen.
Unstimmigkeiten sind unverzüglich
mit dem Planungsbüro zu klären.
Notes:
All drawings and dimensions have
to be verified. Any discrepancies
must be cleared immediately
with the planning office.

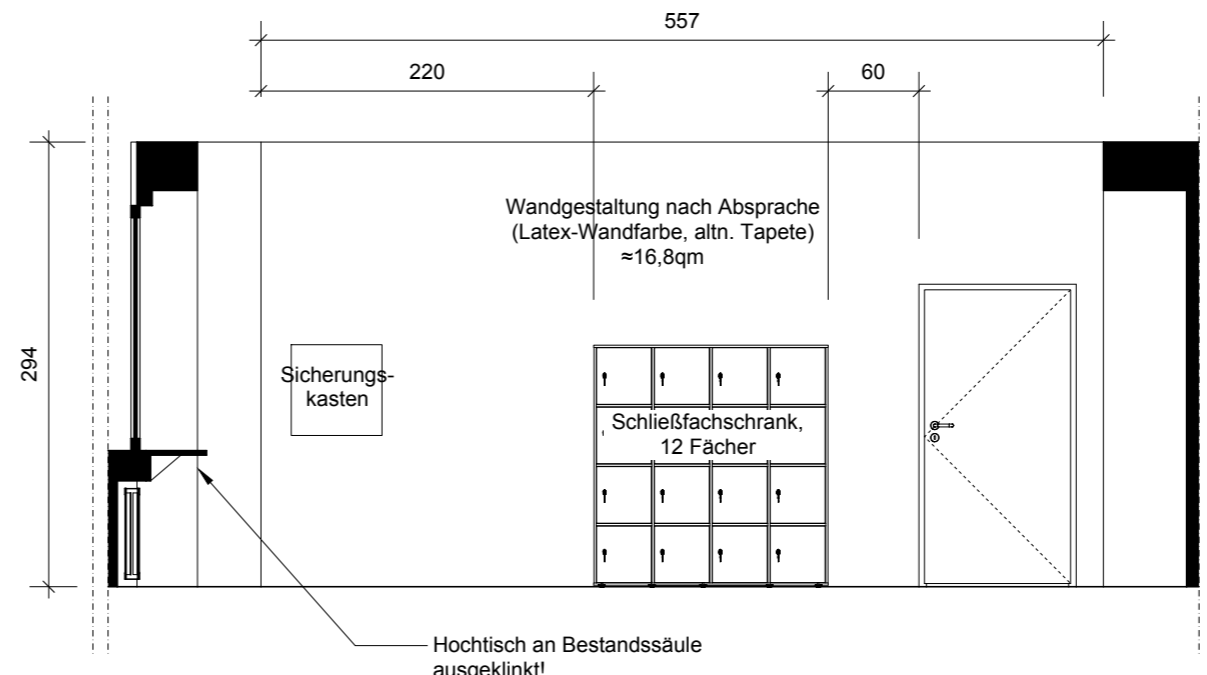
Index	Status	Datum	Gez.	Änderung / Ergänzung
A	Ausführung	04.03.2024	AIC	Erstausgabe

Ausführung				
Planungsphase				
1:50	CM	DIN A3	04.03.2024	AIC
Maßstab	Einheiten	Format	Datum	Gezeichnet

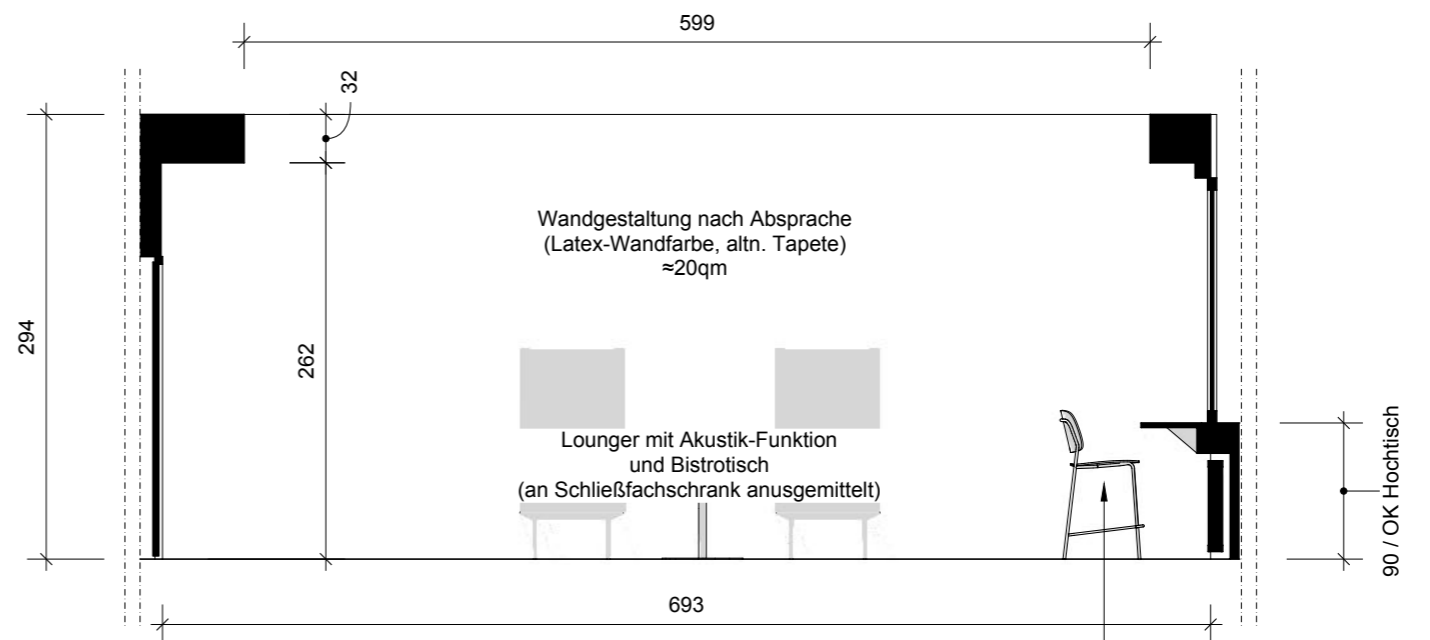
Zittau Haus 7 - Raum 306.3 Übersicht + Grundriss
Planinhalt
HZG_Z7_A_3.09_000-A
Plannummer



Ansicht W306.3 / 01
M 1:50



Ansicht W306.3 / 02
M 1:50



Ansicht W306.3 / 03
M 1:50

Ausstattung und Zukaufmöbel,
Details siehe Leistungsbeschreibung

A
ACTINCOMMON
WEIDLER / BARNSTEDT GBR
LOBECKSTR. 30-35
D-10969 BERLIN
Architekt / Planer

Hochschule Zittau / Görlitz
Theodor-Körner-Allee 16
02763 Zittau
Bauherr

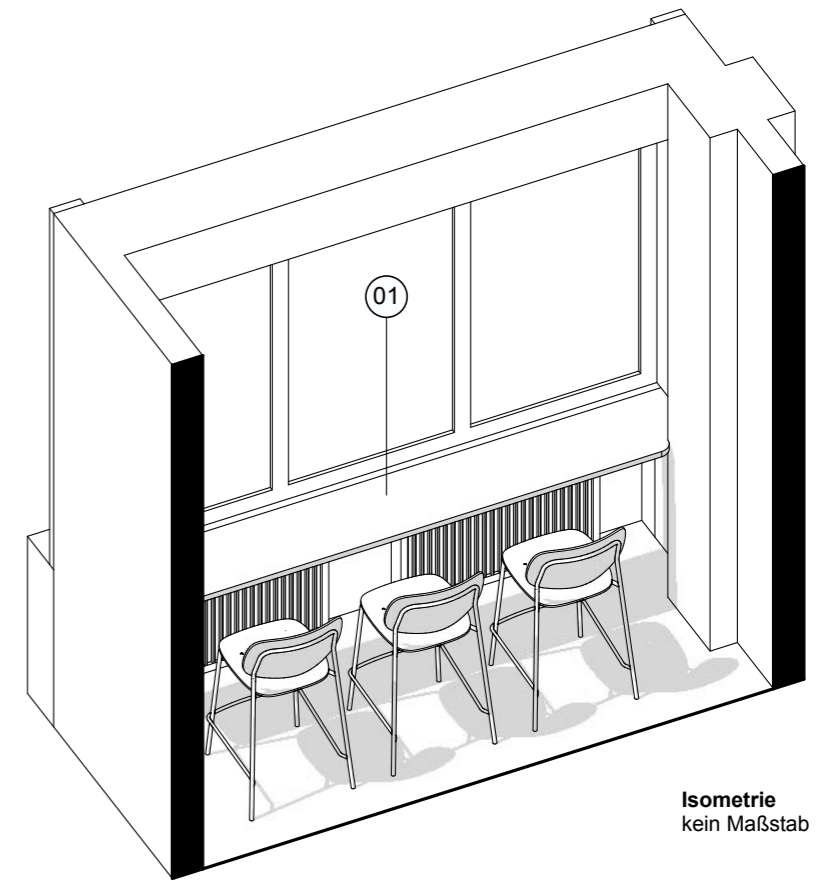
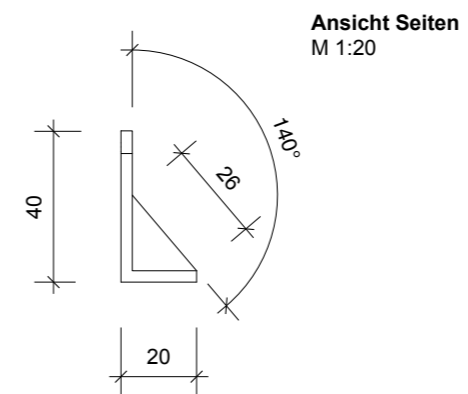
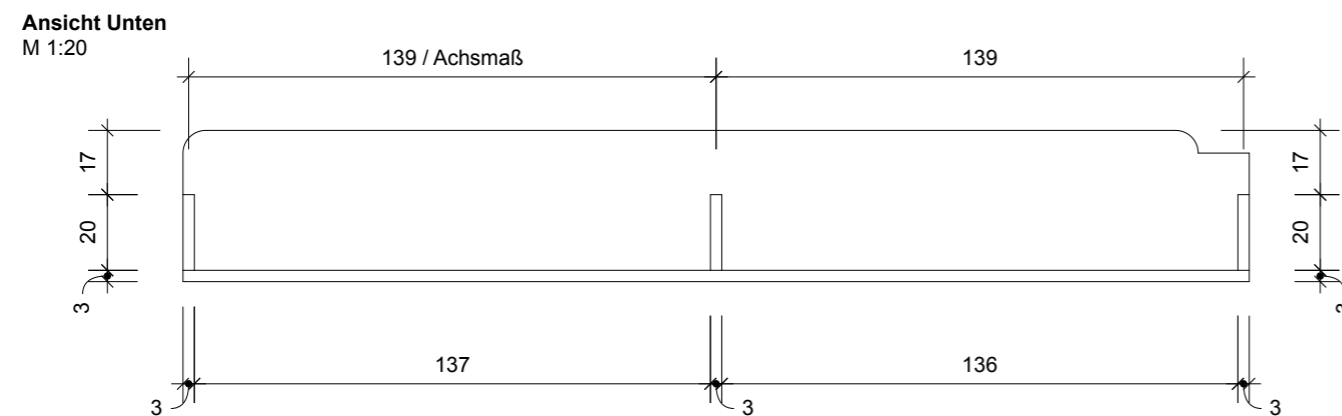
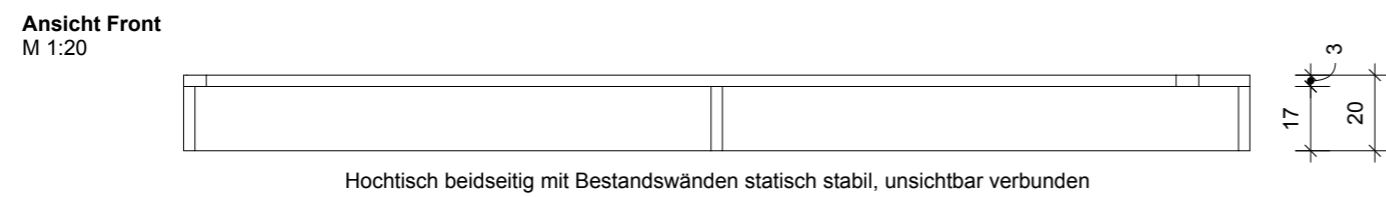
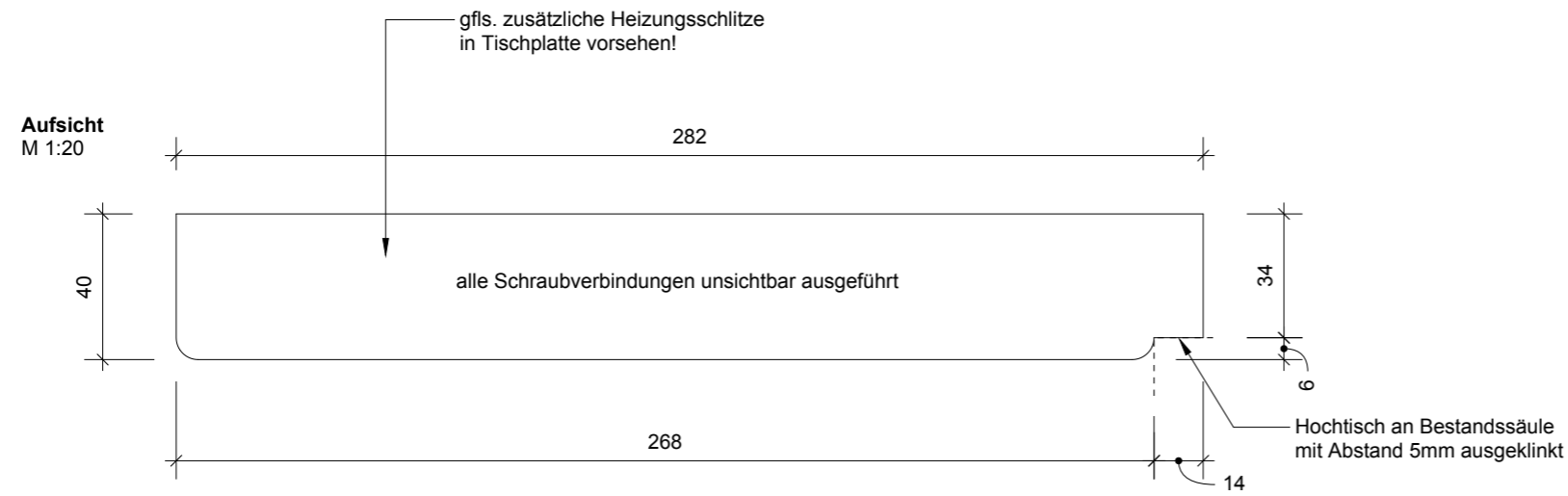
**Konzeption und
Umsetzung ZukLOS**
Bauvorhaben

Hinweise:
Die Maße und Konstruktion sind eigenverantwortlich zu überprüfen. Unstimmigkeiten sind unverzüglich mit dem Planungsbüro zu klären.
Notes:
All drawings and dimensions have to be verified. Any discrepancies must be cleared immediately with the planning office.

Index	Status	Datum	Gez.	Änderung / Ergänzung
A	Ausführung	04.03.2024	AIC	Erstausgabe

Ausführung				
1:50	CM	DIN A3	04.03.2024	AIC
Maßstab	Einheiten	Format	Datum	Gezeichnet

Zittau Haus 7 - Raum 306.3 Ansichten
Planinhalt
HZG_Z7_A_3.09_200-A
Plannummer



Ausstattung und Zukaufmöbel,
Details siehe Leistungsbeschreibung

MATERIAL

01 Hochtisch:
Pfleiderer R20381 Auerbach Eiche
Holzwerkstoff mit HPL beschichtet, nach
Bemusterung (entsprechend Brandschutzkonzept)



A
ACTINCOMMON
WEIDLER / BARNSTEDT GBR
LOBECKSTR. 30-35
D-10969 BERLIN

Hochschule Zittau / Görlitz
Theodor-Körner-Allee 16
02763 Zittau

**Konzeption und
Umsetzung ZukLOS**

Bauvorhaben

Hinweise:
Die Maße und Konstruktion sind
eigenverantwortlich zu überprüfen.
Unstimmigkeiten sind unverzüglich
mit dem Planungsbüro zu klären.

Notes:
All drawings and dimensions have
to be verified. Any discrepancies
must be cleared immediately
with the planning office.

Index	Status	Datum	Gez.	Änderung / Ergänzung
A	Ausführung	04.03.2024	AIC	Erstausgabe

Ausführung

Planungsphase

Maßstab

CM

DIN A3

04.03.2024

AIC

Gezeichnet

Zittau Haus 7 - Raum 306.3 Details Hochtisch

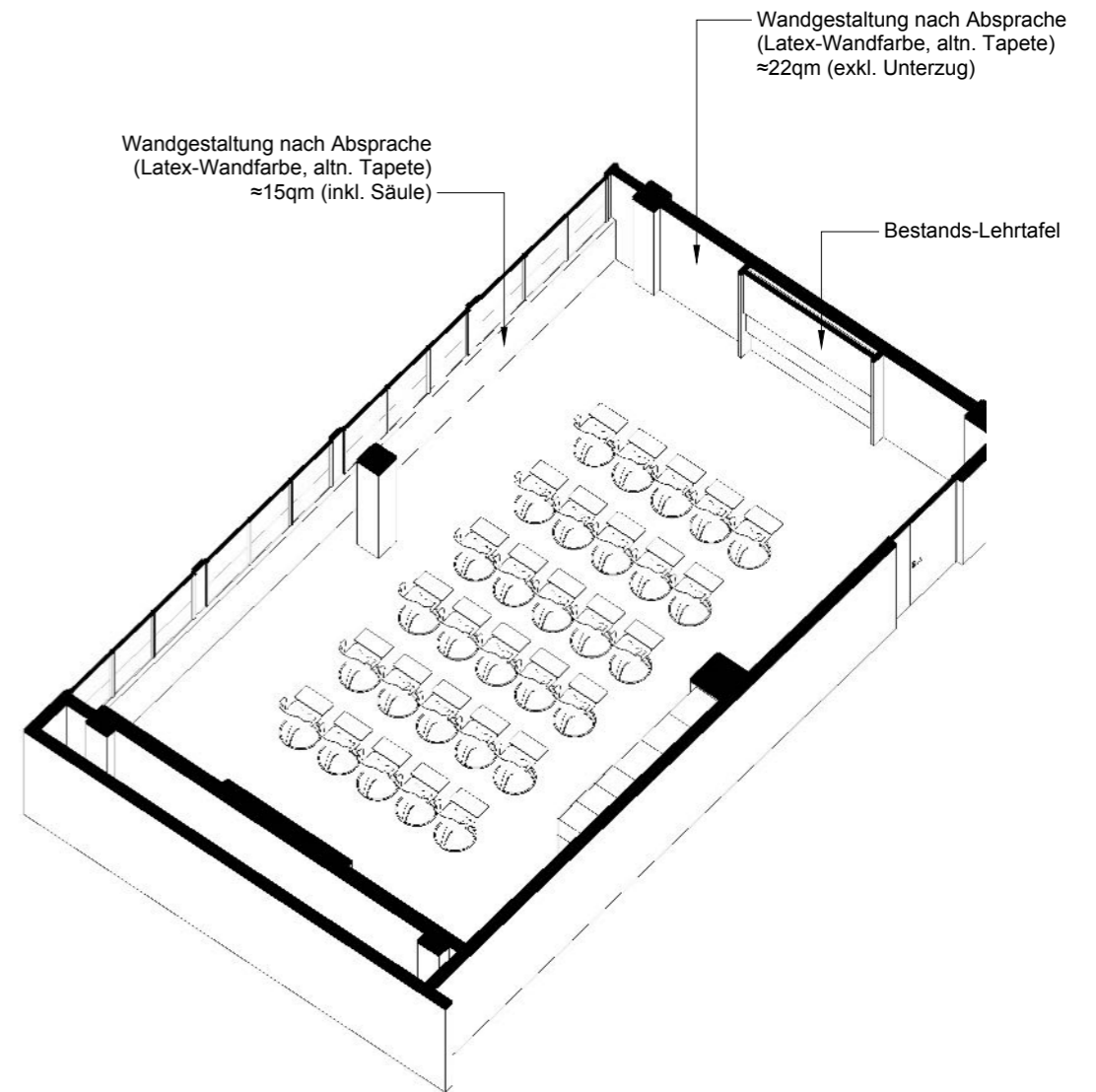
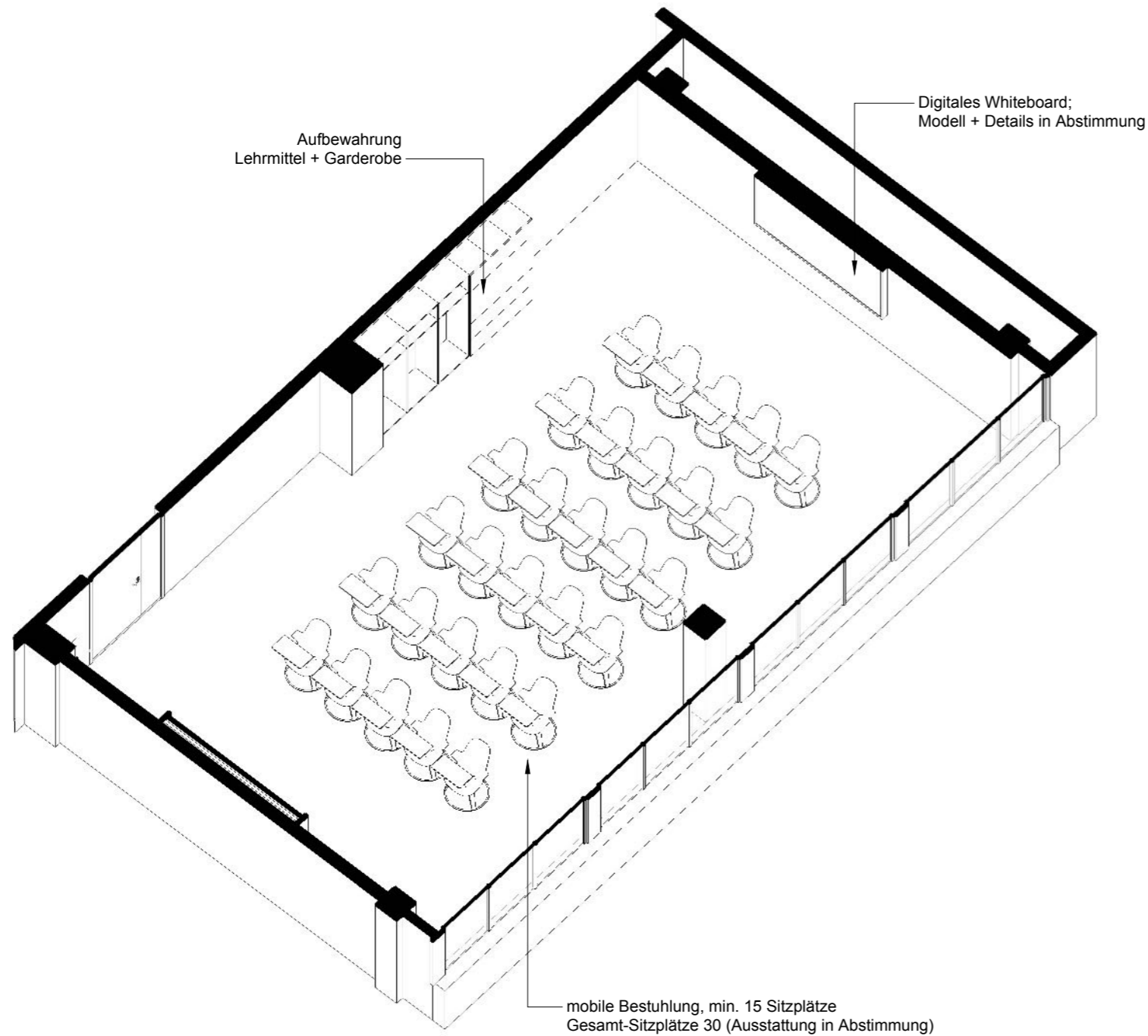
Planinhalt

HZG_Z7_A_3.09_400-A

Plannummer

Architekt / Planer

Bauherr



Ausstattung und Zukaufmöbel,
Details siehe Leistungsbeschreibung

A
ACTINCOMMON
WEIDLER / BARNSTEDT GBR
LOBECKSTR. 30-35
D-10969 BERLIN
Architekt / Planer


Hochschule Zittau / Görlitz
Theodor-Körner-Allee 16
02763 Zittau
Bauherr

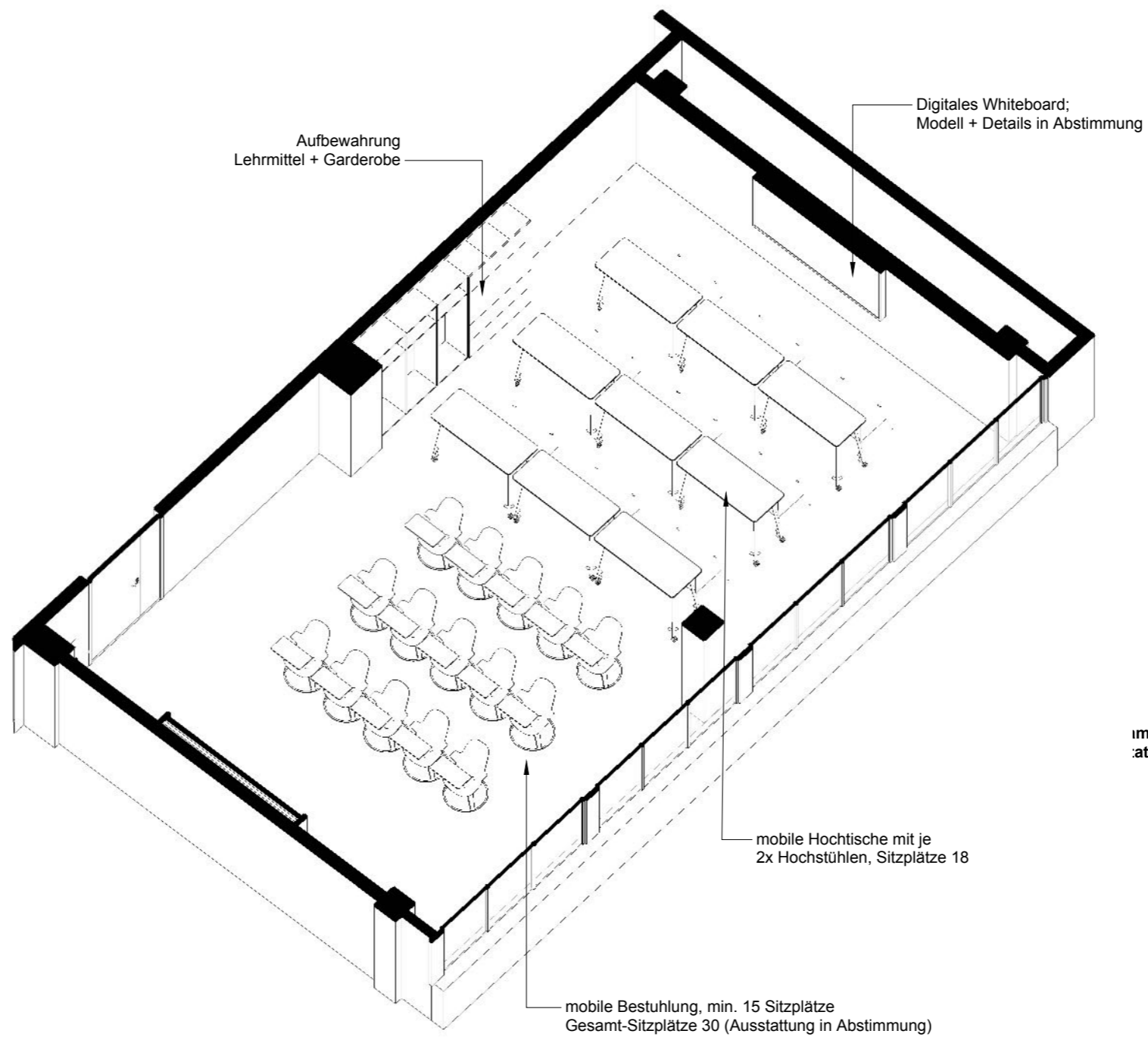
**Konzeption und
Umsetzung ZukLOS**
Bauvorhaben

Hinweise:
Die Maße und Konstruktion sind eigenverantwortlich zu überprüfen. Unstimmigkeiten sind unverzüglich mit dem Planungsbüro zu klären.
Notes:
All drawings and dimensions have to be verified. Any discrepancies must be cleared immediately with the planning office.

Index	Status	Datum	Gez.	Änderung / Ergänzung
A	Ausführung	06.03.2024	AIC	Erstausgabe

Ausführung				
Planungsphase	Maßstab	Einheiten	Format	Datum
	kein Maßstab	CM	DIN A3	06.03.2024
	Maßstab	Einheiten	Format	Datum

Zittau Haus 7 - Raum 420 Übersicht
Planinhalt
HZG_Z7_A_410_000-A
AIC
Gezeichnet
Plannummer



Ausstattung und Zukaufmöbel,
Details siehe Leistungsbeschreibung

A
ACTINCOMMON
 WEIDLER / BARNSTEDT GBR
 LOBECKSTR. 30-35
 D-10969 BERLIN
 Architekt / Planer


Hochschule Zittau / Görlitz
 Theodor-Körner-Allee 16
 02763 Zittau
 Bauherr

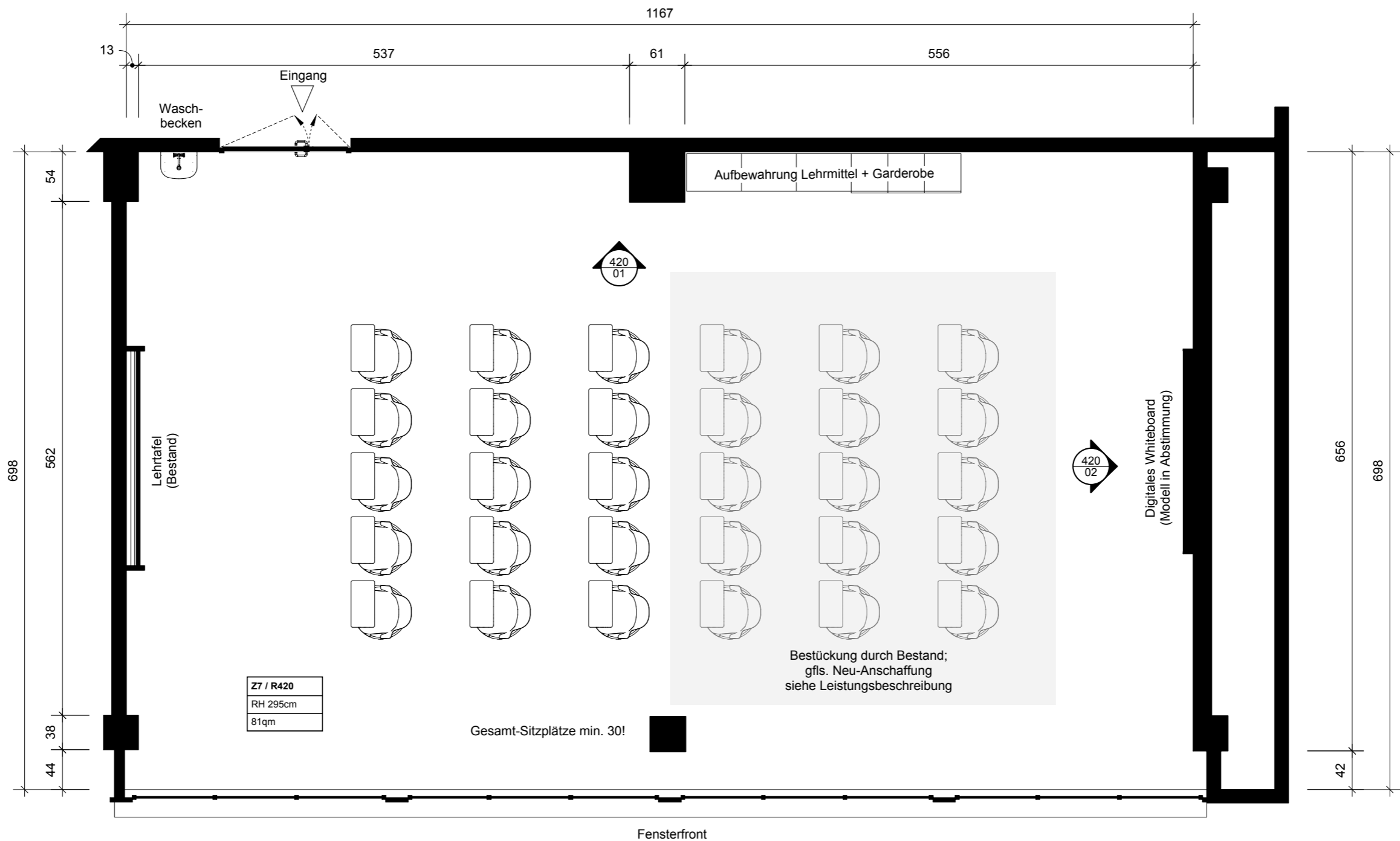
**Konzeption und
Umsetzung ZukLOS**
 Bauvorhaben

Hinweise:
 Die Maße und Konstruktion sind eigenverantwortlich zu überprüfen. Unstimmigkeiten sind unverzüglich mit dem Planungsbüro zu klären.
Notes:
 All drawings and dimensions have to be verified. Any discrepancies must be cleared immediately with the planning office.

Index	Status	Datum	Gez.	Änderung / Ergänzung
A	Ausführung	06.03.2024	AIC	Erstausgabe

Ausführung				
Planungsphase	Maßstab	Einheiten	Format	Datum
	kein Maßstab	CM	DIN A3	06.03.2024
	Maßstab	Einheiten	Format	Datum

**Zittau Haus 7 - Raum 420 Übersicht +
optionale Ausstattung**
 Planinhalt
HZG_Z7_A_410_001-A
 Plannummer



Grundriss
1:50

Ausstattung und Zukaufmöbel,
Details siehe Leistungsbeschreibung

A
ACTINCOMMON
WEIDLER / BARNSTEDT GBR
LOBECKSTR. 30-35
D-10969 BERLIN
Architekt / Planer

Hochschule Zittau / Görlitz
Theodor-Körner-Allee 16
02763 Zittau
Bauherr

**Konzeption und
Umsetzung ZukLOS**
Bauvorhaben

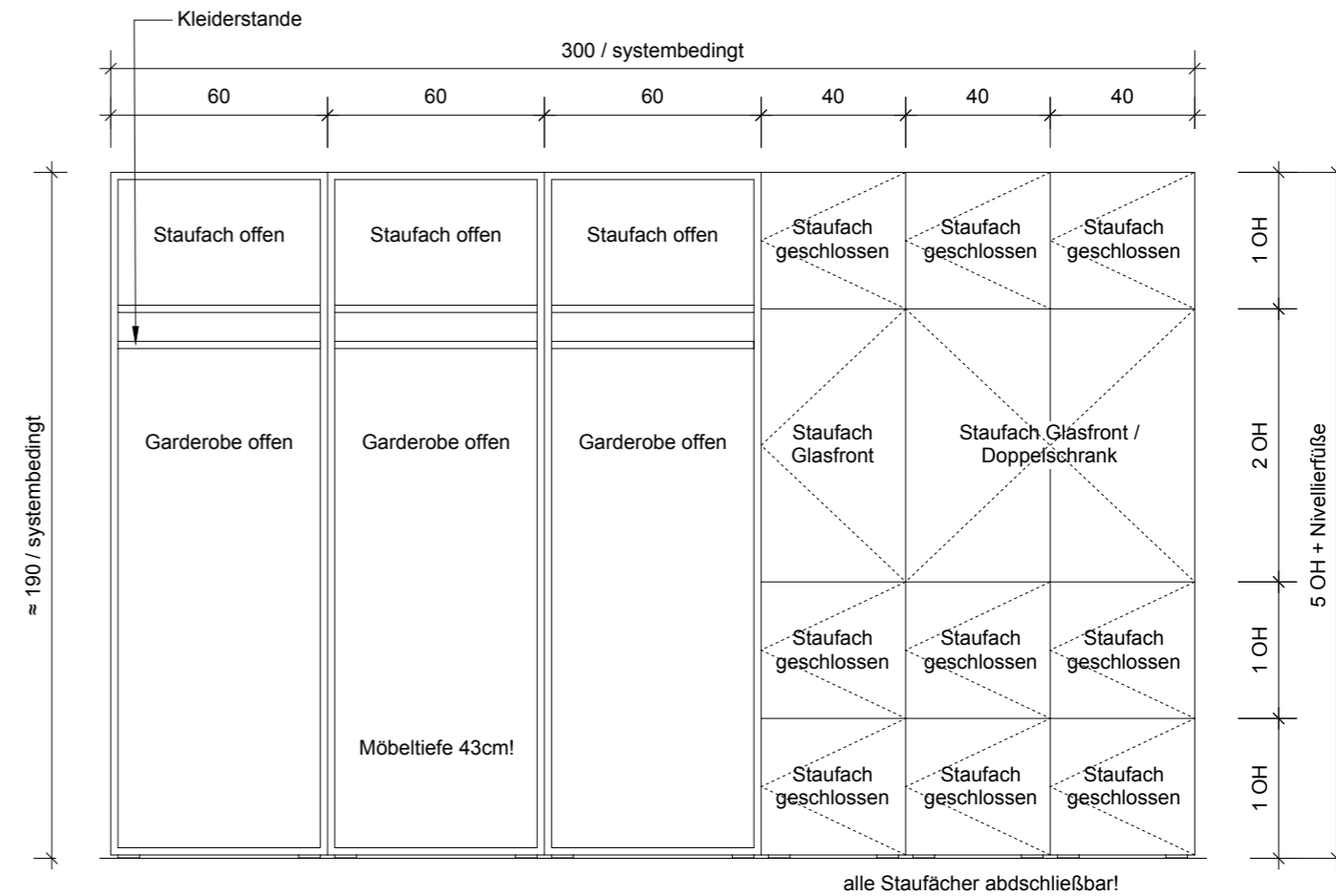
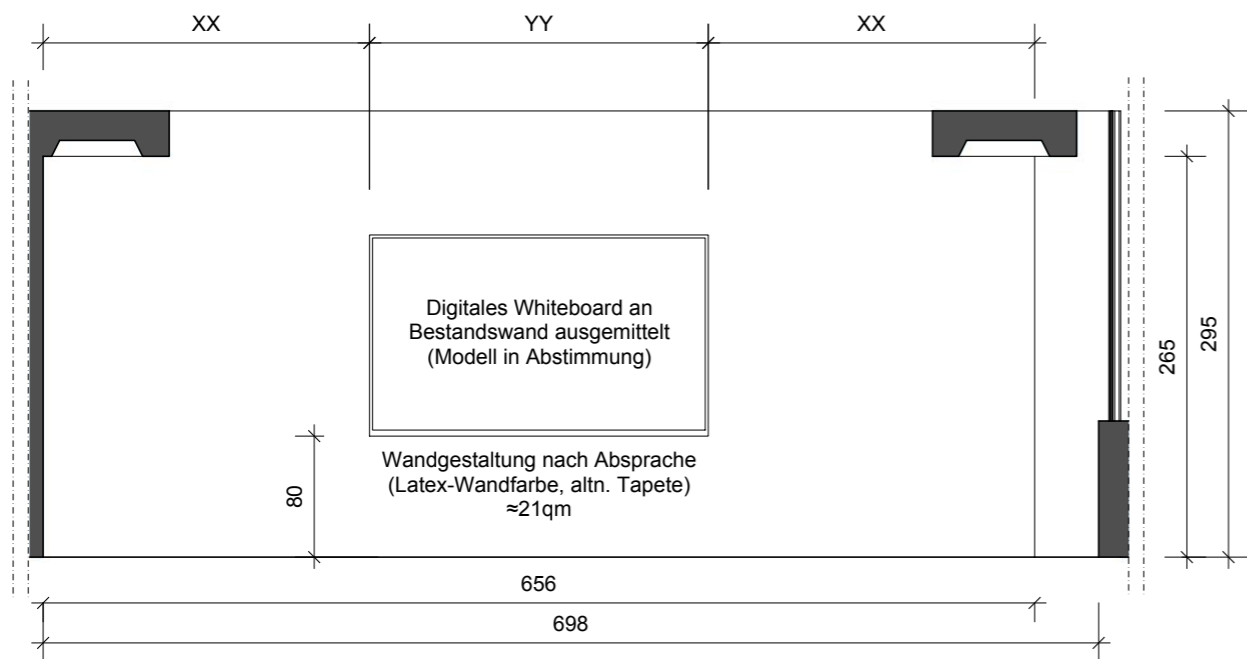
Hinweise:
Die Maße und Konstruktion sind
eigenverantwortlich zu überprüfen.
Unstimmigkeiten sind unverzüglich
mit dem Planungsbüro zu klären.
Notes:
All drawings and dimensions have
to be verified. Any discrepancies
must be cleared immediately
with the planning office.

Index	Status	Datum	Gez.	Änderung / Ergänzung
A	Ausführung	06.03.2024	AIC	Erstausgabe

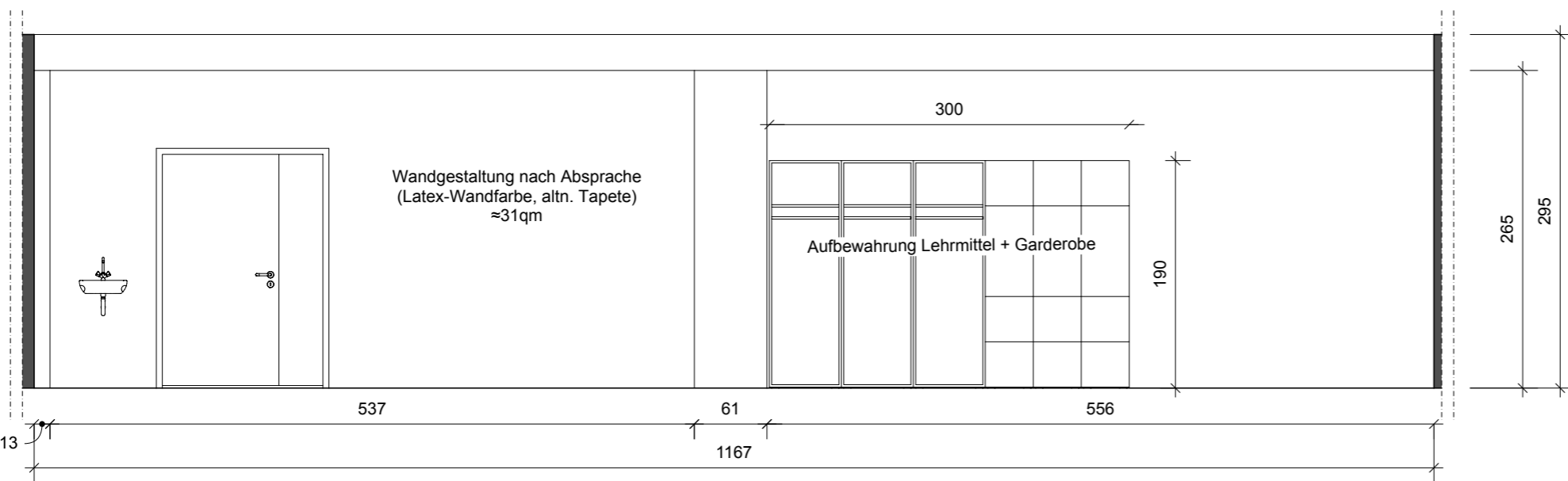
Ausführung				
Planungsphase				
1:50	CM	DIN A3	06.03.2024	AIC
Maßstab	Einheiten	Format	Datum	Gezeichnet

Zittau Haus 7 - Raum 420 Grundriss
Planinhalt
HZG_Z7_A_410_100-A
Plannummer

Ansicht W420 / 02
M 1:50



Details Konfiguration Stauraum
M 1:20



Ansicht W420 / 01
M 1:50

Ausstattung und Zukaufmöbel,
Details siehe Leistungsbeschreibung

<p>ACTINCOMMON WEIDLER / BARNSTEDT GBR LOBECKSTR. 30-35 D-10969 BERLIN</p> <p>Architekt / Planer</p>	<p>Hochschule Zittau / Görlitz Theodor-Körner-Allee 16 02763 Zittau</p> <p>Bauherr</p>	<p>Konzeption und Umsetzung ZukLOS</p> <p>Bauvorhaben</p>	<p>Hinweise: Die Maße und Konstruktion sind eigenverantwortlich zu überprüfen. Unstimmigkeiten sind unverzüglich mit dem Planungsbüro zu klären.</p> <p>Notes: All drawings and dimensions have to be verified. Any discrepancies must be cleared immediately with the planning office.</p>	Index	Status	Datum	Gez.	Änderung / Ergänzung	<p>Ausführung</p> <p>Planungsphase</p>				<p>Zittau Haus 7 - Raum 420 Ansichten + Details Stauraum</p> <p>Planinhalt</p>	
				A	Ausführung	06.03.2024	AIC	Erstausgabe						
									Maßstab	Einheiten	Format	Datum	Gezeichnet	Plannummer