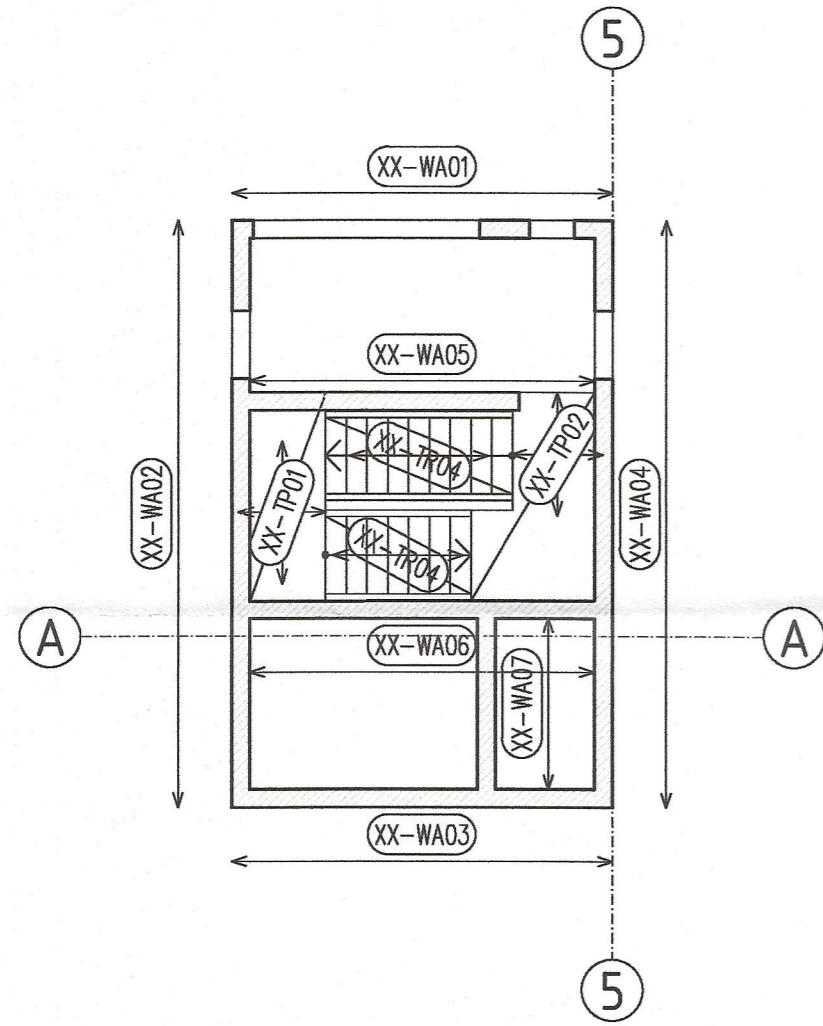
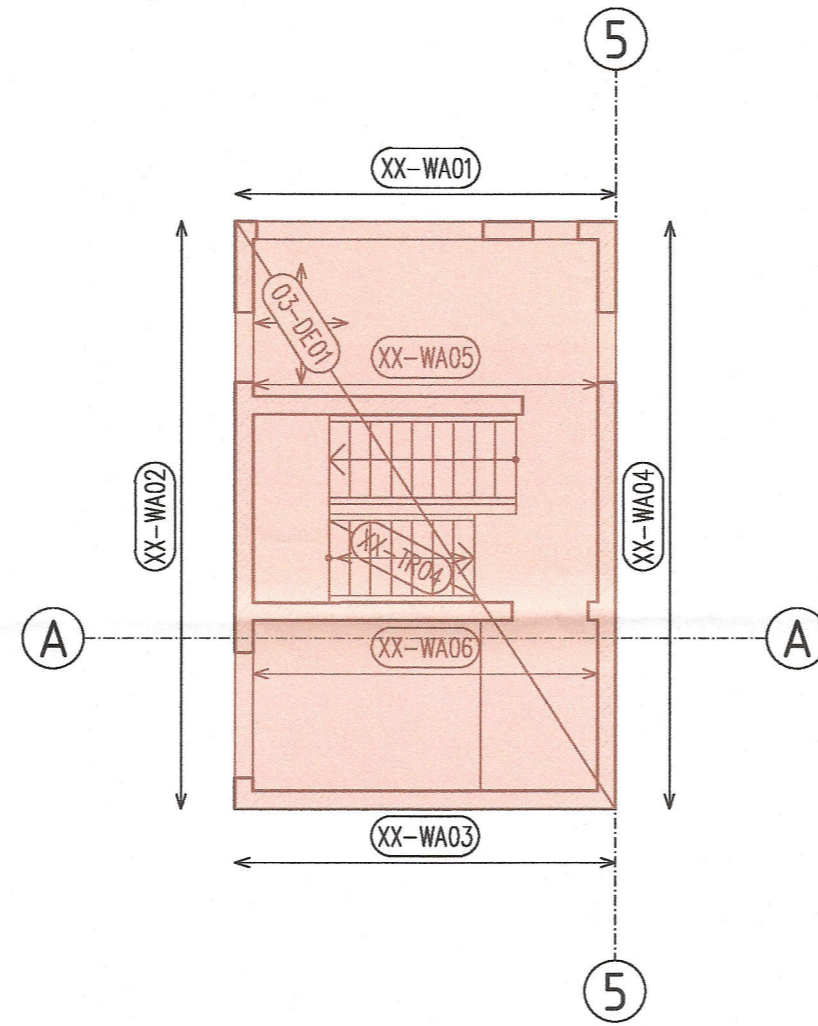


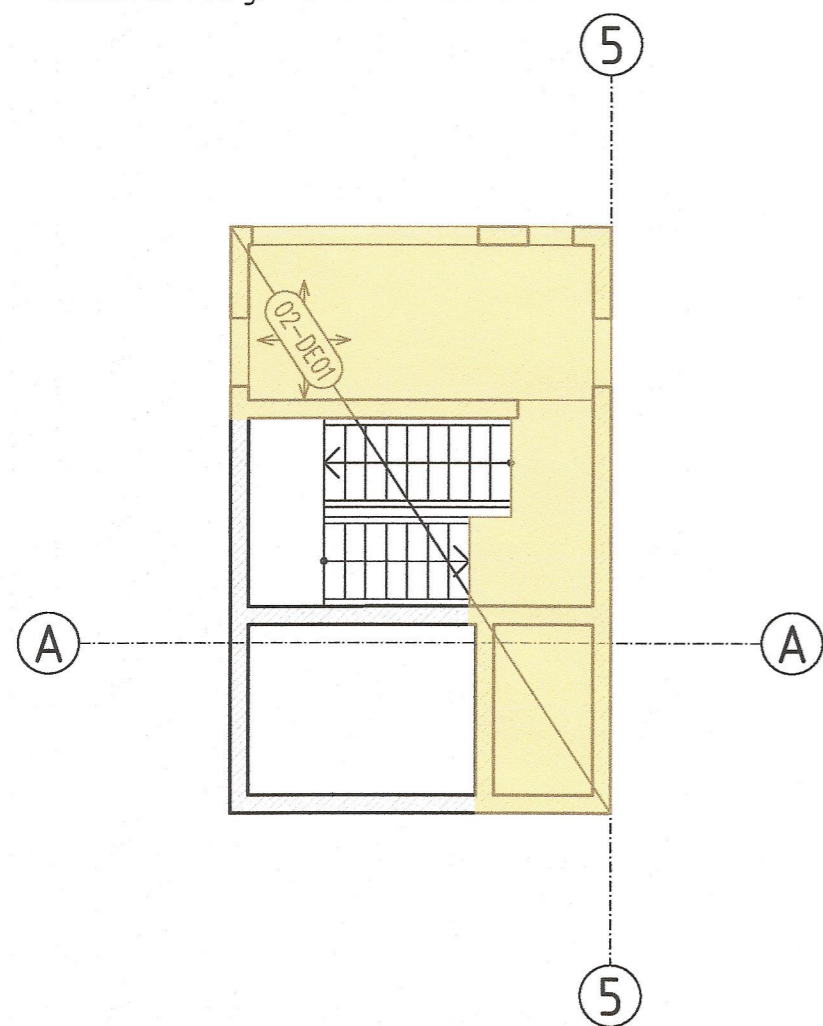
Statikpositionen
2. Obergeschoss Schlauchturm



Statikpositionen
3. Obergeschoss Schlauchturm



Statikpositionen
Decken 2. Obergeschoss Schlauchturm



Position	Bezeichnung	Geometrie & Material
03-DE01	Stb.-Decke ü. 3. OG (Turm)	h=20cm; Beton C25/30; XC3, XF1, WF; B500B
02-DE01	Stb.-Decke ü. 2. OG (Turm)	h=20cm; Beton C25/30; XC3, XF1, WF; B500B
XX-WA01	Stb.-Außenwand (Turm)	d=24cm; Beton C25/30; XC4, XF1, WF; B500B
XX-WA02	Stb.-Außenwand (Turm)	d=24cm; Beton C25/30; XC4, XF1, WF; B500B
XX-WA03	Stb.-Außenwand (Turm)	d=24cm; Beton C25/30; XC4, XF1, WF; B500B
XX-WA04	Stb.-Außenwand (Turm)	d=24cm; Beton C25/30; XC4, XF1, WF; B500B
XX-WA05	Stb.-Innenwand (Turm)	d=24cm; Beton C25/30; XC3, XF1, WF; B500B
XX-WA06	Stb.-Innenwand (Turm)	d=24cm; Beton C25/30; XC3, XF1, WF; B500B
XX-WA07	Stb.-Innenwand (Turm)	d=24cm; Beton C25/30; XC3, XF1, WF; B500B
XX-TR04	Stahlterasse Schlauchturm	Treppenhänge U180; S235 Gitterroststufen 1000x275mm; Maschen 33/33; Pressrost
XX-TP01	Stb.-Treppenpodest (Turm)	h=20cm; Beton C25/30; XC3, XF1, WF; B500B
XX-TP02	Stb.-Treppenpodest (Turm)	h=20cm; Beton C25/30; XC3, XF1, WF; B500B

Alle Maßangaben auf den Plänen sind vor Beginn der jeweiligen Arbeiten am Bau zu prüfen.
Bei Nichtübereinstimmung mit den tatsächlichen Gegebenheiten ist die Bauleitung unverzüglich zu informieren.
Dies gilt auch bei Widersprüchen in den Planungsunterlagen und/oder erkennbaren Planungsfehlern.
Planungsänderungen bleiben vorbehalten.
Für den Einbau von Bauteilen gelten, neben den allgemein anerkannten Regeln der Technik, die Einbau- und Montagevorschriften des Herstellers.
Diese Planungsunterlagen gelten nur in Verbindung mit den Ausführungszeichnungen der Fachplaner.

Index	Datum	Änderung	Unterschrift

Freigabe Fachplaner		Freigabe Entwurfsverfasser		Freigabe Bauherr		Registrier-Nr. AG
Datum	Unterschrift	Datum	Unterschrift	Datum	Unterschrift	

Zur Ausführung dürfen nur vollständig freigegebene Pläne verwendet werden!

Bauherr (AG)	Große Kreisstadt Riesa - Stadtbauamt Rathausplatz 1 01589 Riesa	Auftrag-Nr. AG	---
Vorhaben	Neubau Feuerwache Riesa Klötzerstraße 01587 Riesa	Auftrag-Nr. Entwurfsverfasser	L220804
Planbezeichnung	Genehmigungsplanung Positionsplan Obergeschosse Schlauchturm	Auftrag-Nr. Fachplaner	---
Entwurfsverfasser	S&P Ingenieure + Architekten Leipzig • Dresden • Potsdam • Zwickau	Ersteller	SRA
Fachplaner Tragwerksplanung	S&P Tragwerksplanung Leipzig • Dresden • Potsdam • Zwickau	Bearbeiter	SRA
		Projektleiter	GK

HOAI-Leistungsbild-phase	Tragwerksplanung
	LPH 4
Erstelldatum	20.12.2023
Maßstab	1:100
Blattgröße	594 x 420
Einheiten	m/cm