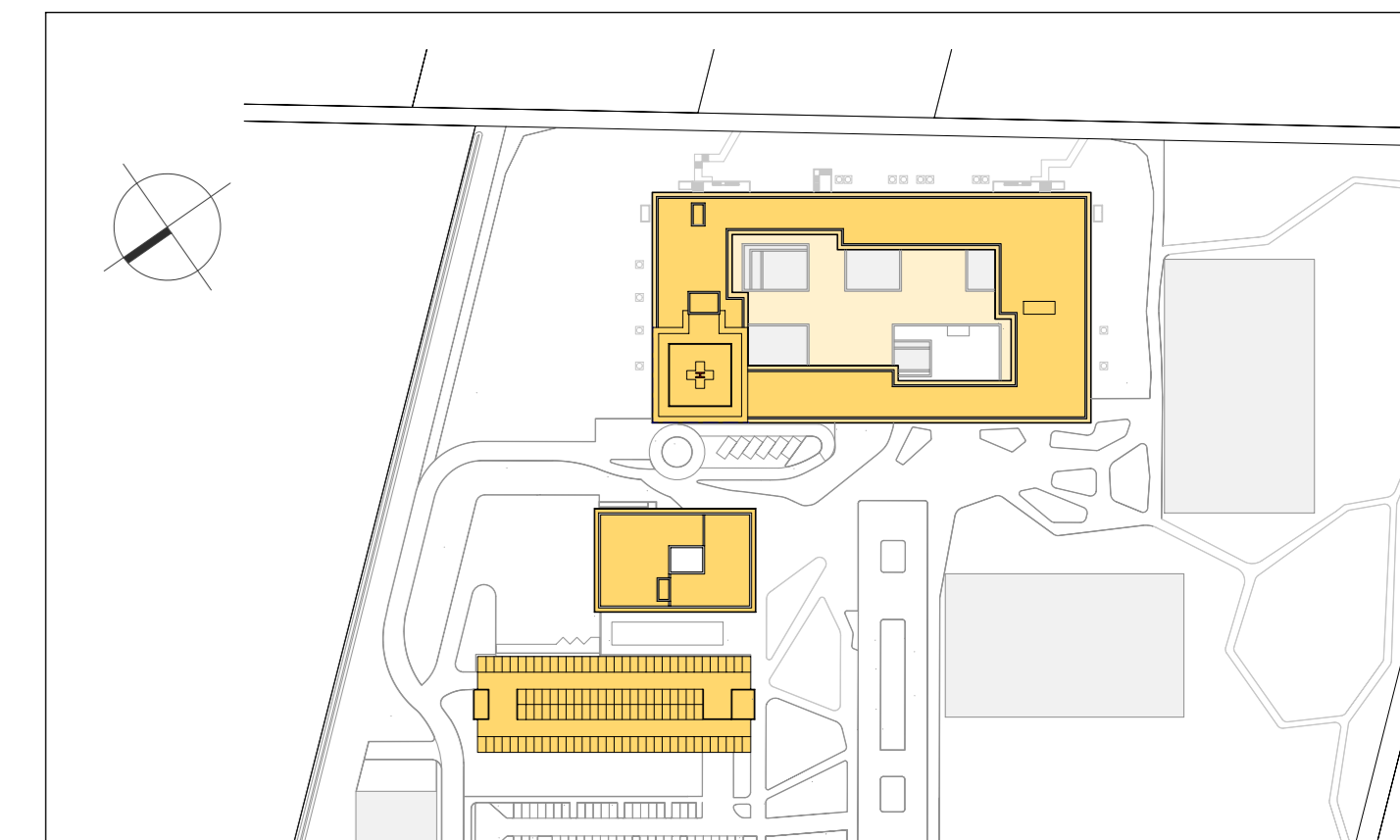
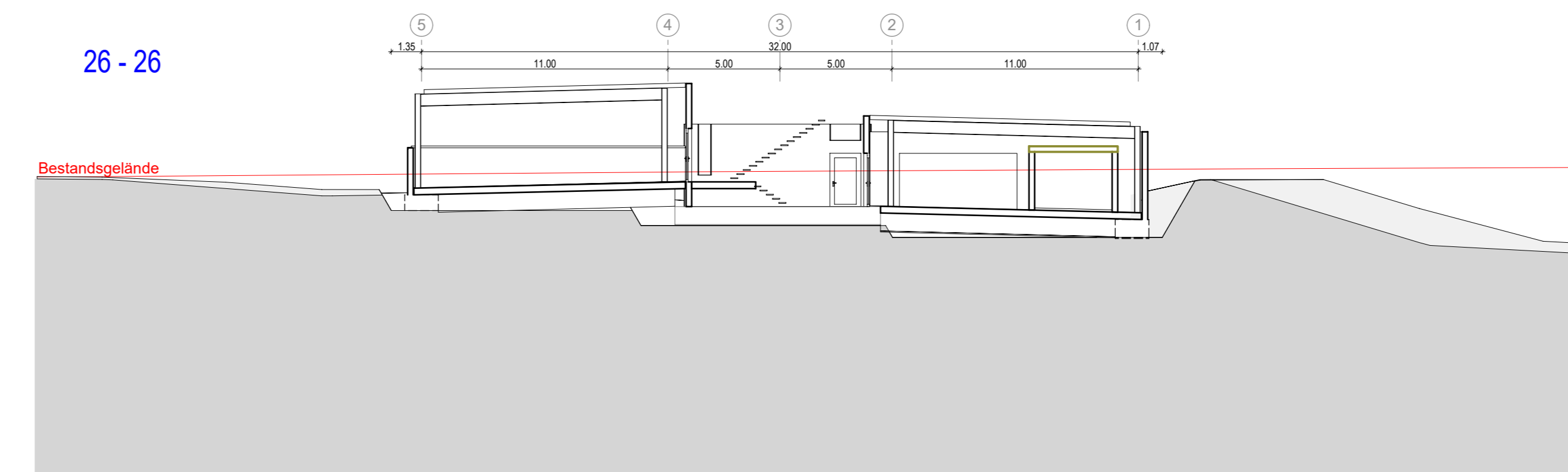
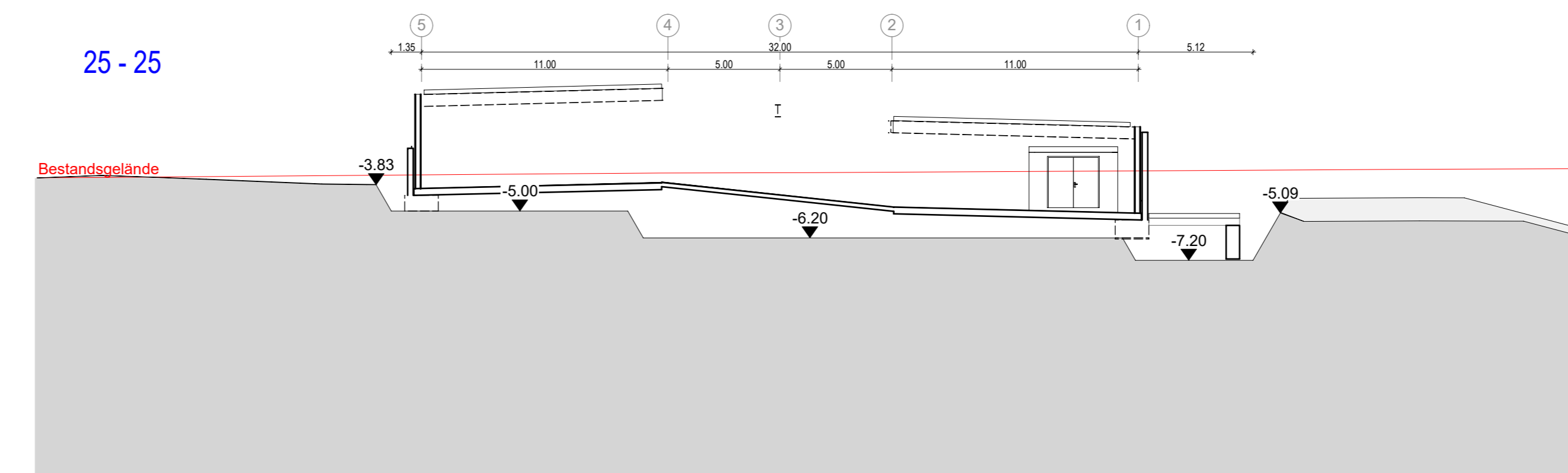
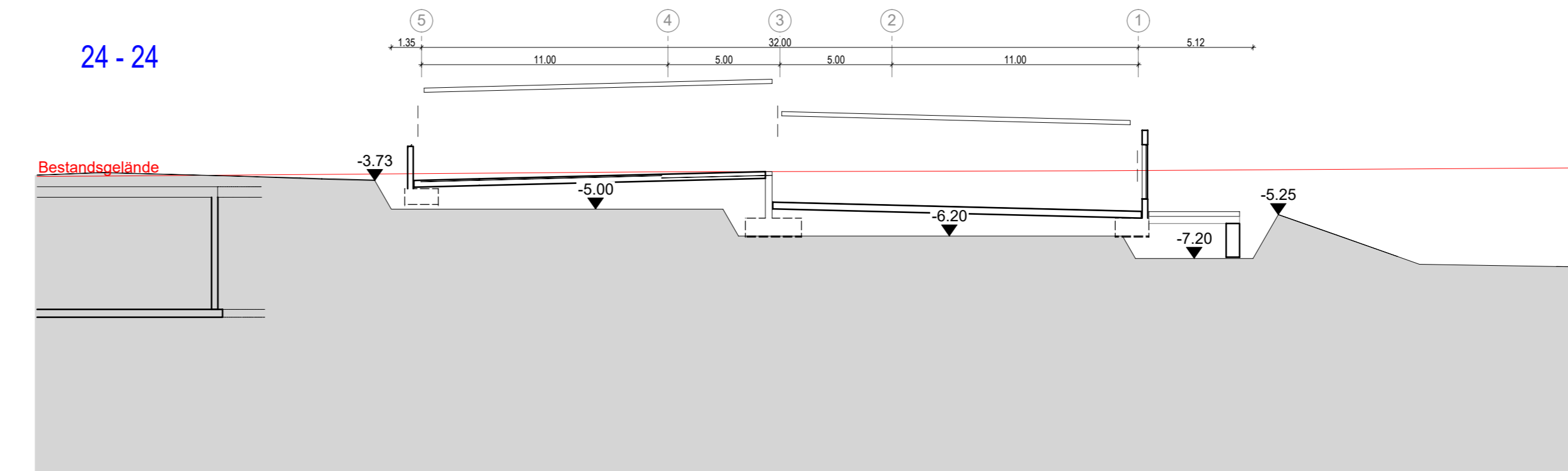
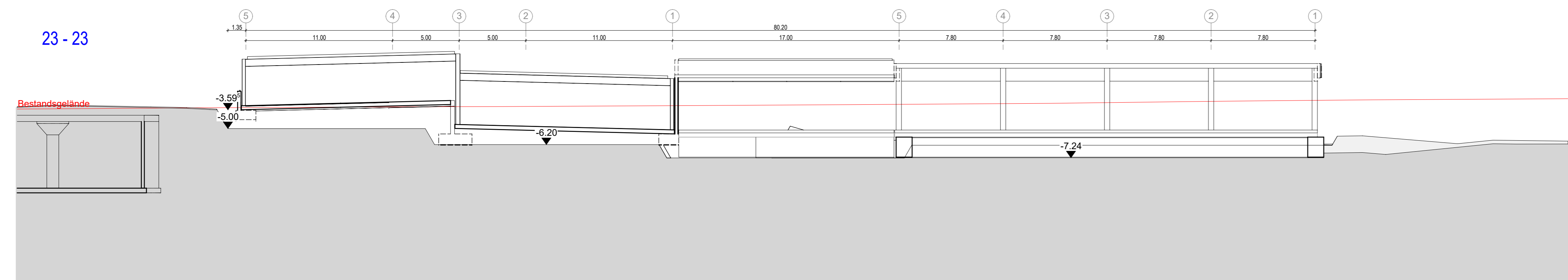
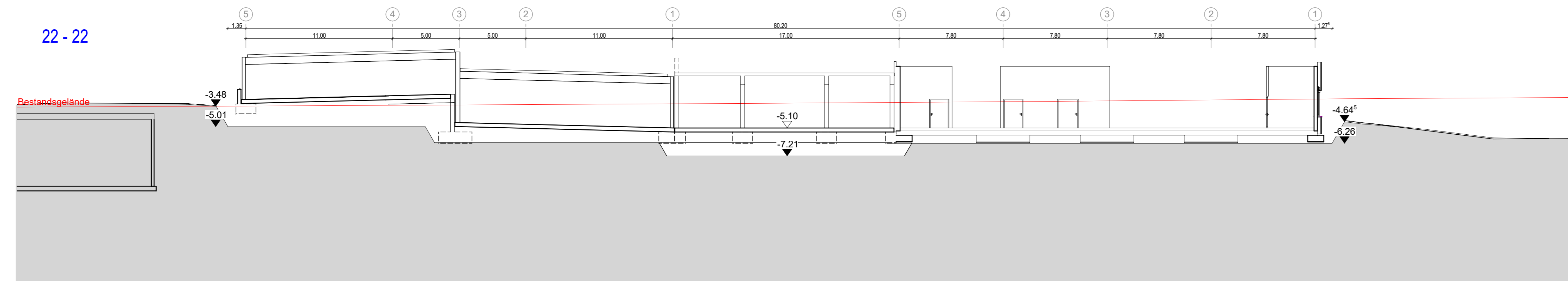
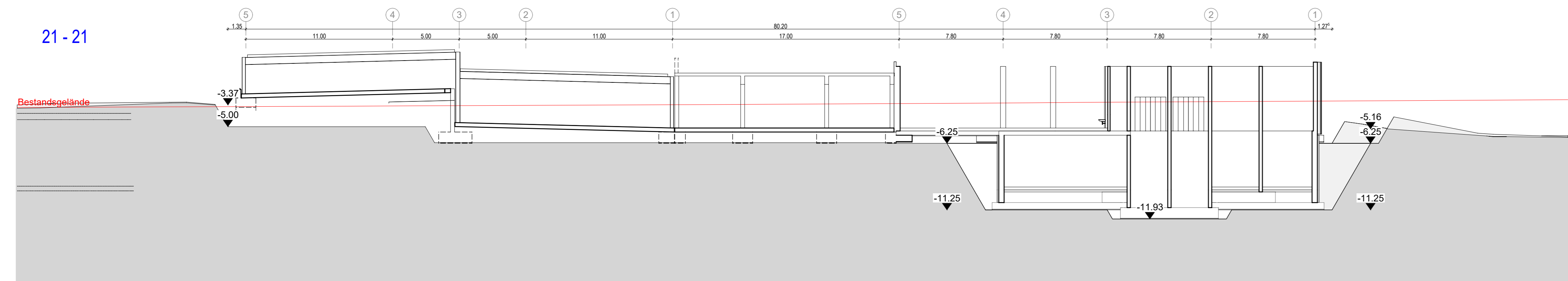
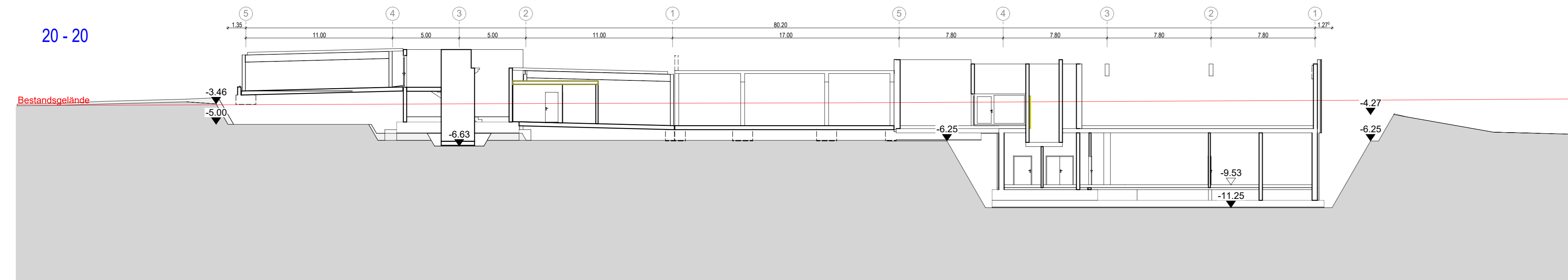


Servicegebäude u. Parkhaus - Längsschnitte Gelände/Baugrube



Neubau Zentralklinikum Landkreis Diepholz Projektleitung: LUDES Architekten - Ingenieure GmbH Projektleiter: Peter Stefan		ENDERA-Gruppe GmbH Unternehmens-DE 31712 Seppert Fon: 05241 127307-0 Fax: 05241 127307-55 E-Mail: info@endera-gruppe.de	
Kliniken Landkreis Diepholz Grundstück GmbH & Co. Ammerstraße 14 49106 Diepholz Fon: 05441 872 100 Fax: 05441 872 102 E-Mail: gds@kliniken-ldc.de		ENDERA-Gruppe GmbH Unternehmens-DE 31712 Seppert Fon: 05241 127307-0 Fax: 05241 127307-55 E-Mail: info@endera-gruppe.de	
LUDES LUDES Architekten - Ingenieure GmbH Eberhard-Str. 14 49517 Beckinghausen Fon: 05281 8134-0 Fax: 05281 8134-10 E-Mail: info@ludes-architekten.de		ENDERA-Gruppe GmbH Unternehmens-DE 31712 Seppert Fon: 05241 127307-0 Fax: 05241 127307-55 E-Mail: info@endera-gruppe.de	
LUDES Architekten - Ingenieure GmbH Brühlweg 4, 49124 Haren Fon: 059 920777-0 Fax: 059 920777-29 E-Mail: info@ludes-architekten.de		Werner + Henning Partnerarchitekten Osterstraße 15, 10257 Berlin Fon: 030 375742-0 Fax: 030 375742-25 E-Mail: info@werner-henning.de	
Projekt General-Contracting GmbH Hohenlohestraße 11, 47785 Krefeld Fon: 02151 8027-0 Fax: 02151 8027-20 E-Mail: info@general-contracting.de		Projekt General-Contracting GmbH Appelerstraße 24, 45128 Essen Fon: 0201 8184-0 Fax: 0201 8184-100 E-Mail: info@general-contracting.de	
Projekt General-Contracting GmbH Hohenlohestraße 11, 47785 Krefeld Fon: 02151 8027-0 Fax: 02151 8027-20 E-Mail: info@general-contracting.de		Projekt General-Contracting GmbH Appelerstraße 24, 45128 Essen Fon: 0201 8184-0 Fax: 0201 8184-100 E-Mail: info@general-contracting.de	