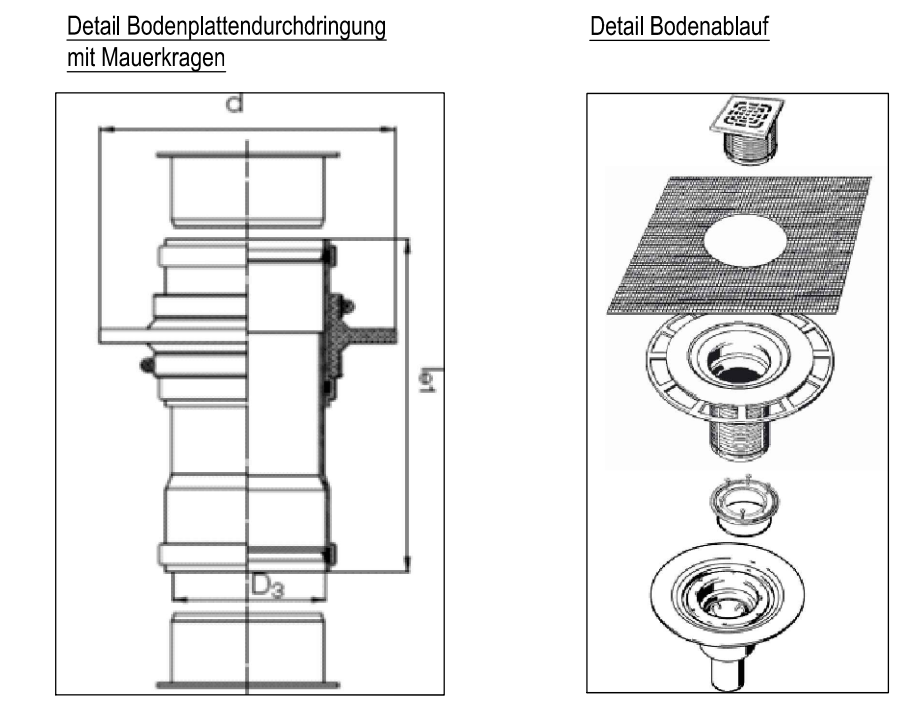
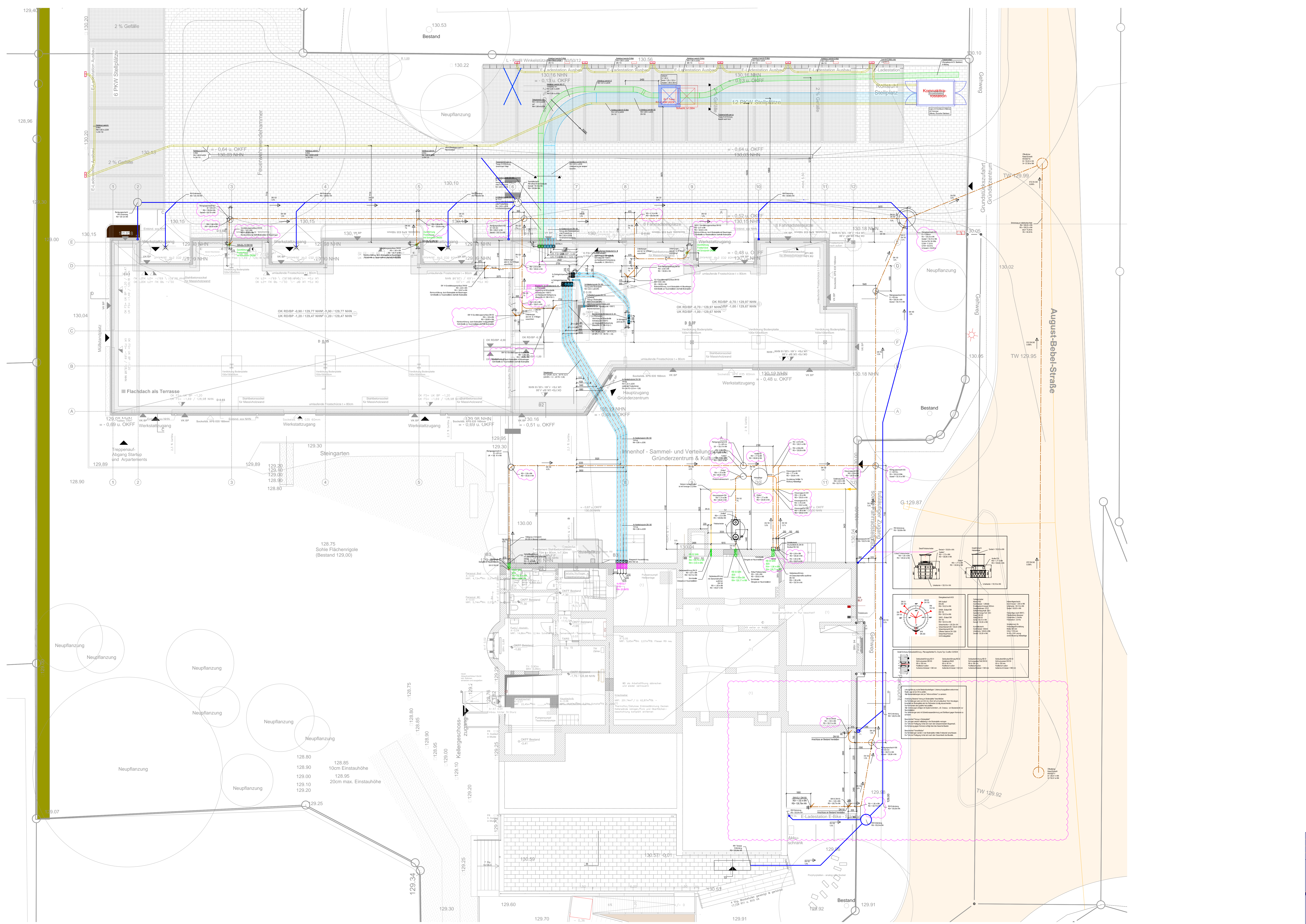


LEGENDE SANITÄRTECHNIK		
	SCHMUTZWASSER	ABDICHTUNG GEGEN DRÜCKENDES WASSER (HE)
	SCHMUTZWASSER-DRUCKLEITUNG	ROBOSCHLAPPE
	SCHMUTZWASSER-ENTLÜFTUNG	MANOMETER
	SCHMUTZWASSER-GRUNDLEITUNG	BODENABLAUF
	REGENWASSER	SCHMUTZWASSER
	REGENWASSER-GRUNDLEITUNG	DACHENTWASSERUNG
	MISCHWASSER-GRUNDLEITUNG	ENTWASSERUNGSRINNE
	TRINKWASSER KALT	FUSSBODENABLAUF
	TRINKWASSER WARM	REINIGUNGSÖFFNUNG
	ABWASSER/AUSLÄUFER	HEBENLAGE TAUCHPUMPENPUMPE
	ABSPERRARMATUR	SCHICHT REGENWASSER
	WASSERMESSELER	SCHICHT SCHMUTZWASSER
	DRUCKMINDERER	SCHICHT REGENWASSER-FALLPARKE
	SCHMUTZFÄNGER	LEITUNG KG 300

- AUSFÜHRUNGSANWEISUNG**
- ROHROHRFÜHRUNGEN DURCH WÄNDE UND DECKEN SIND GEMÄß DEN ANFORDERUNGEN DER LAR AUSZUFÜHREN.
  - SICHEN SICH DER GRUNDLEITUNGEN UND DER BELEGUNG MIT ENDECKUNG ZU VERPFLICHTEN.
  - DIE ROHROHRFÜHRUNGEN DER ENTWASSERUNGSLEITUNGEN IN DER BODENPLATTE SIND MIT OK STECKDOFFE GLEICH ÖFFNE AUSZUFÜHREN.
  - ROHLEITUNGSMATERIAL: RW ERDVERLEGT-PP, SW ERDVERLEGT-PP.
  - EINE PRÜFUNG IST VOR ORT VON DER BAUFÜHRUNG VORZUNEHMEN, SOLLTEN SICH WIDERSPRÜCHE ERGEBEN, SO IST DIES AM ENDE DER BAULEISTUNG MITZUTEILEN UND ENTSPRECHEND MAßNAHMEN ANZUFÜHREN.
  - DIE MINDESTVERLEGEABSTÄNDE VON WEGLEITUNGEN ZUR BEWAHRUNG, VEGETATION SOWIE LEITUNGEN UNTERWASSERKISTEN ZU ACHTEN.



LEGENDE LEERROHRE ELEKTROTECHNIK			
	KABELSCHUTZROHRKABELZUG NS		EINFACHDICHTPACKUNG
	KABELSCHUTZROHRKABELZUG IT		SCHRÄGDICHTPACKUNG
	KABELZUG E-MOB		LADESTATION



03	18.04.2024	anbahn	anbahn	Anpassung Leertreibe
02	25.03.2024	anbahn	anbahn	Anpassung an Grundrisslagen Archiv
01	01.03.2024	anbahn	anbahn	Anpassung an Außenanlagen
INDEX	DATUM	GEZEICHNET	GERÜPFT	
				<b>Leistungsphase</b> : AUSFÜHRUNGSPLANUNG <b>Stand Architektur</b> : 31.01.2024 <b>Datum</b> : 12.01.2024 <b>Gezeichnet</b> : anbahn <b>Gerüpfert</b> : anbahn <b>Maßstab</b> : 1:100 <b>Abmessungen</b> : A0 <b>Projekt-Nr.</b> : 220074130 <b>Bauherrschaft</b> : KHB <b>Zeichnungs-Nr.</b> : 5_TGA_01_XXX_000 <b>22074130_KHB_5_TGA_01_XXX_000_01.dwg</b>

Stadt-Landlabor und Gründerzentrum in Beucha  
 GRUNDLEITUNGS- UND LEERROHRPLAN  
 TECHN. GEBÄUDEAUSRÜSTUNG