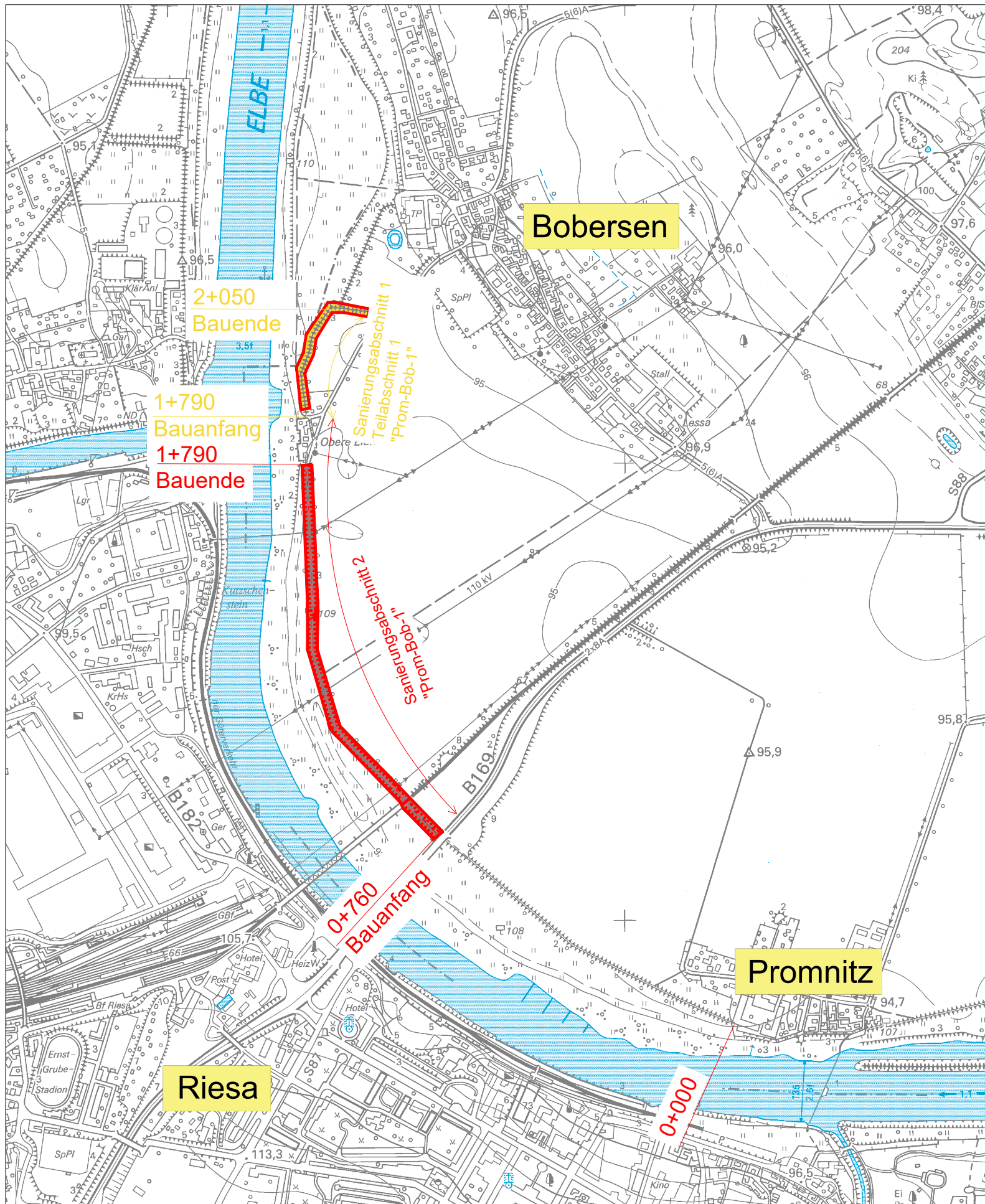


Planverzeichnis


Register	Bezeichnung	Status	Maßstab	Plan-/Blatt-Nr.	Index
1 Übersichtsplan	Übersichtsplan	✓	1:10.000	1.1/1	
2 Übersichtslageplan	Übersichtslageplan mit Baustellenzufahrten (Blattschnittübersicht)	✓	1:2.000	2.1/1	
3 Lageplan	Lageplan Deich-km 0+760 bis 1+200	✓	1:500	3.1/1	
	Lageplan Deich-km 1+200 bis 1+650	✓	1:500	3.1/2	
	Lageplan Deich-km 1+650 bis 2+100	✓	1:500	3.1/3	
4 Längsschnitt	Längsschnitt – TA1, Prom-Bob-1	✓	1:1000/ 100	4.1/1	
	Längsschnitt – TA1, Prom-Bob-1	✓	1:1000/ 100	4.1/2	
5 Regelprofile	<u><i>Sanierungsabschnitt 2</i></u> <u><i>„Prom-Bob-1“</i></u>				
	Regelprofil 1 Station 0+760 bis 0+880	✓	1:50	5.1/1	
	Regelprofil 2 Station 0+880 bis 1+225	✓	1:50	5.2/1	
	Regelprofil 3 Station 1+225 bis 1+650	✓	1:50	5.3/1	
	<u><i>Sanierungsabschnitt 1</i></u> <u><i>Teilabschnitt 1</i></u> <u><i>„Prom-Bob-1“</i></u>				
	Regelprofil 4 Station 1+800 bis 1+850	✓	1:50	5.4/1	
	Regelprofil 5 Station 2+000 bis 2+045	✓	1:50	5.5/1	

Register	Bezeichnung	Status	Maßstab	Plan-/Blatt-Nr.	Index
	Regelprofil 6 Station 1+850 bis 2+000	✓	1:50	5.6/1	
	Regelquerschnitt DVW	✓	1:25	5.7/1	
6 Querprofile					
	Querprofil 0 bis 5 Station 0+950 bis 1+260	✓	1:250	6.1/1	
	Querprofil 6 bis 11 Station 1+310 bis 1+560	✓	1:250	6.1/2	
	Querprofil 12 bis 15 Station 1+610 bis 1+860	✓	1:250	6.1/3	
	Querprofil 16 bis 18 Station 1+910 bis 2+010	✓	1:250	6.1/4	
7 Bauwerkszeichnungen					
Winkelstützwand	Bauwerksplan	✓	1:50, 1:10	7.1/1	
8 Bauwerkszeichnungen					
Leitungsquerung Deich-km 1+250	Längsschnitt	✓	1:100/ 50	8.1/1	
	Schachtliste	✓	1:50	8.2/1	




Änderungsindex				
Index	Datum	Name	Signum	Bemerkung
a				
b				
c				

Auftraggeber




Landestalsperrenverwaltung des Freistaates Sachsen
Betrieb Oberes Elbtal



Auftragnehmer

Ingenieurgesellschaft WTU GmbH
Hermisdorfer Str. 18
01159 Dresden
Tel. 0351 427 957-0, Fax 957-29



Lagebezug: ETRS89_UTM33
Landkreis: Meißen
Gemarkung: Bobersen
Höhenbezug: DHHN92 = DHHN2016 - 1,6 cm
Gemeinde: Zeithain
Flurstück: verschiedene

	Datum	Name	Unterschrift	BP 3985 Elbdeich rechts, Zeithain IS Deich Promnitz-Bobersen, Prom-Bob1 Übersichtsplan
Gezei.	06.12.2023	Schraps		
Bearb.	06.12.2023	Schlesinger		
Gepr.	06.12.2023	Liebschner		

EL_PromBob1_UeP_20231206.dwg		Plan-Nr.: 1.1	Maßstab	Blatt 1
Auftragsnr.: 4500122035	Phase: Ausführungsplanung	LTV-Nr.: 5.222.1261.007	1 : 10000	1 Bl.

Datengrundlagen:
Herausgeber: Landestalsperrenverwaltung des Freistaates Sachsen
Geobasisdaten: © 2015, Staatsbetrieb Geobasisinformation und Vermessung Sachsen
Liegenschaftskataster: 07/2015, Staatsbetrieb Geobasisinformation und Vermessung Sachsen
Jede weitere Vervielfältigung, Verwendung für sonstige Zwecke oder Weitergabe an sonstige Dritte ist unzulässig.



- Zeichenerklärung:**
- BE-Fläche
 - Baustraße
 - Zufahrtswege
 - Sicherheitsstreifen
 - Baufeldgrenze
 - Flurstücksgrenzen mit Flurstücknummern
 - 690
 - Deichkrone
 - landsideiges Sickerband Prom-Bob 1: 5 Reihen Aqua-Verkali® Drainstein o. g.w.
 - Oberbodenandeckung
 - Bankett Befestigung Schotterrasen
 - DW Fahrspuren Betonverbundpflaster UNNI-2N, Vollstein,
 - Mittelstreifen mit Rasenkammersteinen
 - Rampen Betonverbundpflaster UNNI-2N, Vollstein
- Leitungsbestand**
- Telekomkabel
 - Trinkwasserleitung
 - NS Niederspannungskabel (ENSO)
 - MS Mittelspannungskabel (ENSO)
 - Freileitung (ENSO)
 - Gasleitung

Datengrundlagen:
 Herausgeber: Landestalsperrenverwaltung des Freistaates Sachsen
 Geobasisdaten: © 2015, Staatsbetrieb Geobasisinformation und Vermessung Sachsen
 Liegenschaftskataster: 07/2015, Staatsbetrieb Geobasisinformation und Vermessung Sachsen
 Jede weitere Vervielfältigung, Verwendung für sonstige Zwecke oder Weitergabe an sonstige Dritte ist unzulässig.

Änderungsindex				
Index	Datum	Name	Signum	Bemerkung
A				
D				
C				

Auftraggeber
 Landestalsperrenverwaltung des Freistaates Sachsen
 Betrieb Oberes Elbtal

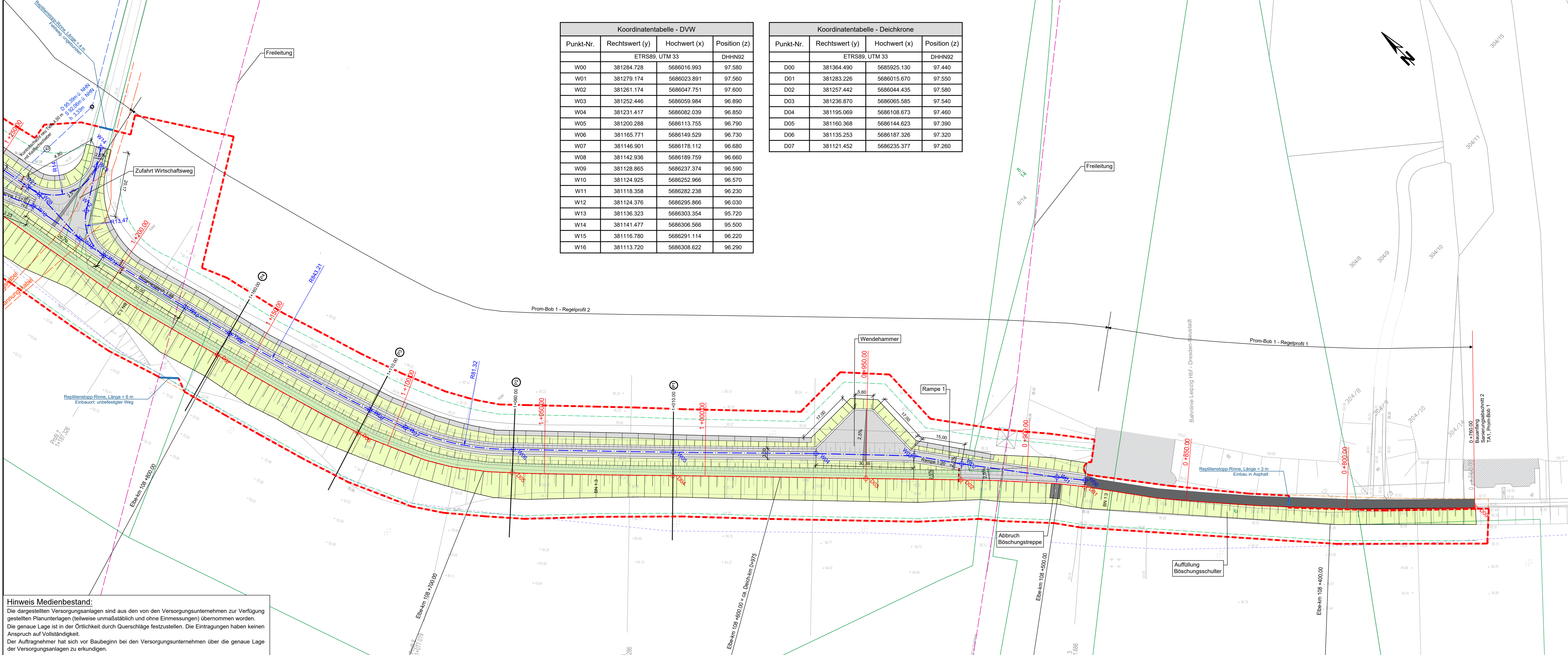
Auftragnehmer
 Ingenieurgemeinschaft WTU GmbH
 Hermsdorfer Str. 18
 01159 Dresden
 Tel. 0351 427 957-0, Fax 957-29

Lagebezug: ETRS89_UTM33
Landkreis: Meißen
Gemarkung: Boberschen
Höhenbezug: DHHN92 = DHHN2016 - 1,6 cm
Gemeinde: Zeithain
Flurstück: verschiedene

Datum	Name	Unterschrift	Bemerkung
22.04.2024	Schraps		IS Deich Promnitz-Boberseen, Prom-Bob1
22.04.2024	Schlesinger		Übersichtsplan, Baustelleneinrichtung
22.04.2024	Lieschner		

EL_PromBob1_LA_20240422.dwg
Auftragsnr.: 4500122035
Phase: Ausführungsplanung
Plan-Nr.: 2.1
LTV-Nr.: 5.222.1261.007
Maßstab: 1:500
Blatt: 1 BL

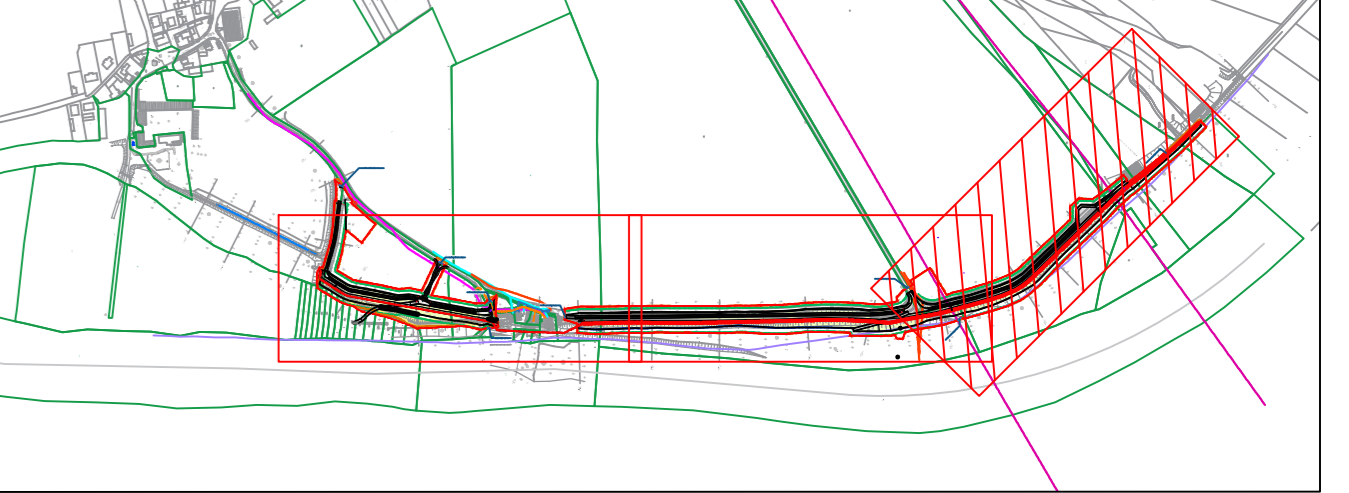
Hinweis Medienbestand:
 Die dargestellten Versorgungsanlagen sind aus den von den Versorgungsunternehmen zur Verfügung gestellten Planunterlagen (teilweise unmaßstäblich und ohne Einmessungen) übernommen worden. Die genaue Lage ist in der Örtlichkeit durch Querschläge festzustellen. Die Eintragungen haben keinen Anspruch auf Vollständigkeit. Der Auftragnehmer hat sich vor Baubeginn bei den Versorgungsunternehmen über die genaue Lage der Versorgungsanlagen zu erkundigen.



Koordinatentabelle - DVW			
Punkt-Nr.	ETRS89, UTM 33		DHNN92
	Rechtswert (y)	Hochwert (x)	Position (z)
W00	381284.728	5686016.993	97.580
W01	381279.174	5686023.891	97.560
W02	381261.174	5686047.751	97.600
W03	381252.446	5686059.984	96.890
W04	381231.417	5686082.039	96.850
W05	381200.288	5686113.755	96.790
W06	381165.771	5686149.529	96.730
W07	381146.901	5686178.112	96.680
W08	381142.936	5686189.759	96.660
W09	381128.865	5686237.374	96.590
W10	381124.925	5686252.966	96.570
W11	381118.358	5686282.238	96.230
W12	381124.376	5686295.866	96.030
W13	381136.323	5686303.354	95.720
W14	381141.477	5686306.566	95.500
W15	381116.780	5686291.114	96.220
W16	381113.720	5686308.622	96.290

Koordinatentabelle - Deichkrone			
Punkt-Nr.	ETRS89, UTM 33		DHNN92
	Rechtswert (y)	Hochwert (x)	Position (z)
D00	381364.490	5685925.130	97.440
D01	381283.226	5686015.670	97.550
D02	381257.442	5686044.435	97.580
D03	381236.870	5686065.585	97.540
D04	381195.069	5686108.673	97.460
D05	381160.368	5686144.623	97.390
D06	381135.253	5686187.326	97.320
D07	381121.452	5686235.377	97.260

- Zeichenerklärung:**
- Deichkrone
 - landseitiges Sickerband Prom-Bob 1: 5 Reihen Aqua-Verkalt® Drainstein o.g.l.
 - Oberbodenandeckung
 - Bankett Befestigung Schotterrasen
 - DVW Fahrspuren Betonverbundpflaster UNNI-2N, Vollstein, Mittelstreifen mit Rasenkammersteinen
 - Rampen Betonverbundpflaster UNNI-2N, Vollstein
 - Absteckpunkt DVW
 - Absteckpunkt Deich
 - Sicherheitsstreifen
 - Baufeldgrenze
 - Stationierung Vermessung
 - Achse Deichkrone mit Stationierung (Planung)
 - Achse DVW mit Stationierung (Planung)
 - Flurstücksgrenzen mit Flurstücknummern
 - Umlaufschranke
 - Reptilienschutzzaun
 - Vollschranke
 - Reptilienstopprinne
- Leitungsbestand**
- Telekommabel
 - Trinkwasserleitung
 - NS: Niederspannungskabel (ENSO)
 - MS: Mittelspannungskabel (ENSO)
 - Freileitung (ENSO)
 - GAS: Gasleitung



Datengrundlagen:
 Herausgeber: Landestalsperrenverwaltung des Freistaates Sachsen
 Geobasisdaten: © 2015, Staatsbetrieb Geobasisinformation und Vermessung Sachsen
 Liegenschaftskataster: 07/2015, Staatsbetrieb Geobasisinformation und Vermessung Sachsen
 Jede weitere Vervielfältigung, Verwendung für sonstige Zwecke oder Weitergabe an sonstige Dritte ist unzulässig.

Änderungsindex				
Index	Datum	Name	Signum	Bemerkung
a				
b				
c				

Auftraggeber: Landestalsperrenverwaltung des Freistaates Sachsen
 Betrieb Oberes Elbtal

Auftragnehmer: Ingenieurgemeinschaft WTU GmbH
 Hermsdorfer Str. 18
 01159 Dresden
 Tel. 0351 427 957-0, Fax 957-29

Lagebezug: ETRS89, UTM33
Landkreis: Meißen
Gemarkung: Bobersen
Höhenbezug: DHNN92 = DHNN2016 - 1,6 cm
Gemeinde: Zeithain
Flurstück: verschiedene
BP 3985 Elbdeich rechts, Zeithain

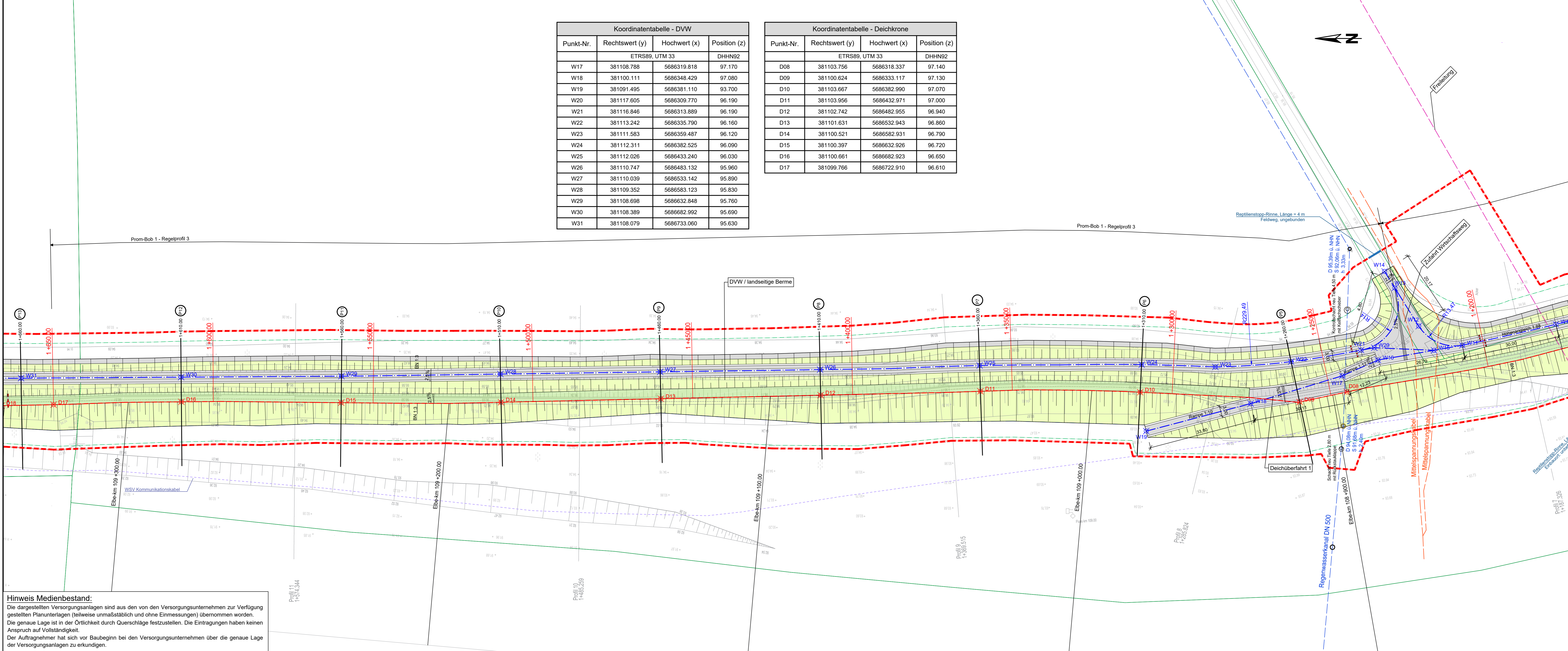
Datum	Name	Unterschrift	
22.04.2024	Schraps		IS Deich Promnitz-Bobersen, Prom-Bob1
22.04.2024	Schlesinger		Lageplan Deich-km 0+760 bis 1+200
22.04.2024	Lieschner		

Auftragsnr.: 4500122035
Phase: Ausführungsplanung
Plan-Nr.: 3.1/1
LTV-Nr.: 5.222.1261.007
Maßstab: 1:500
Blatt: 1 von 3

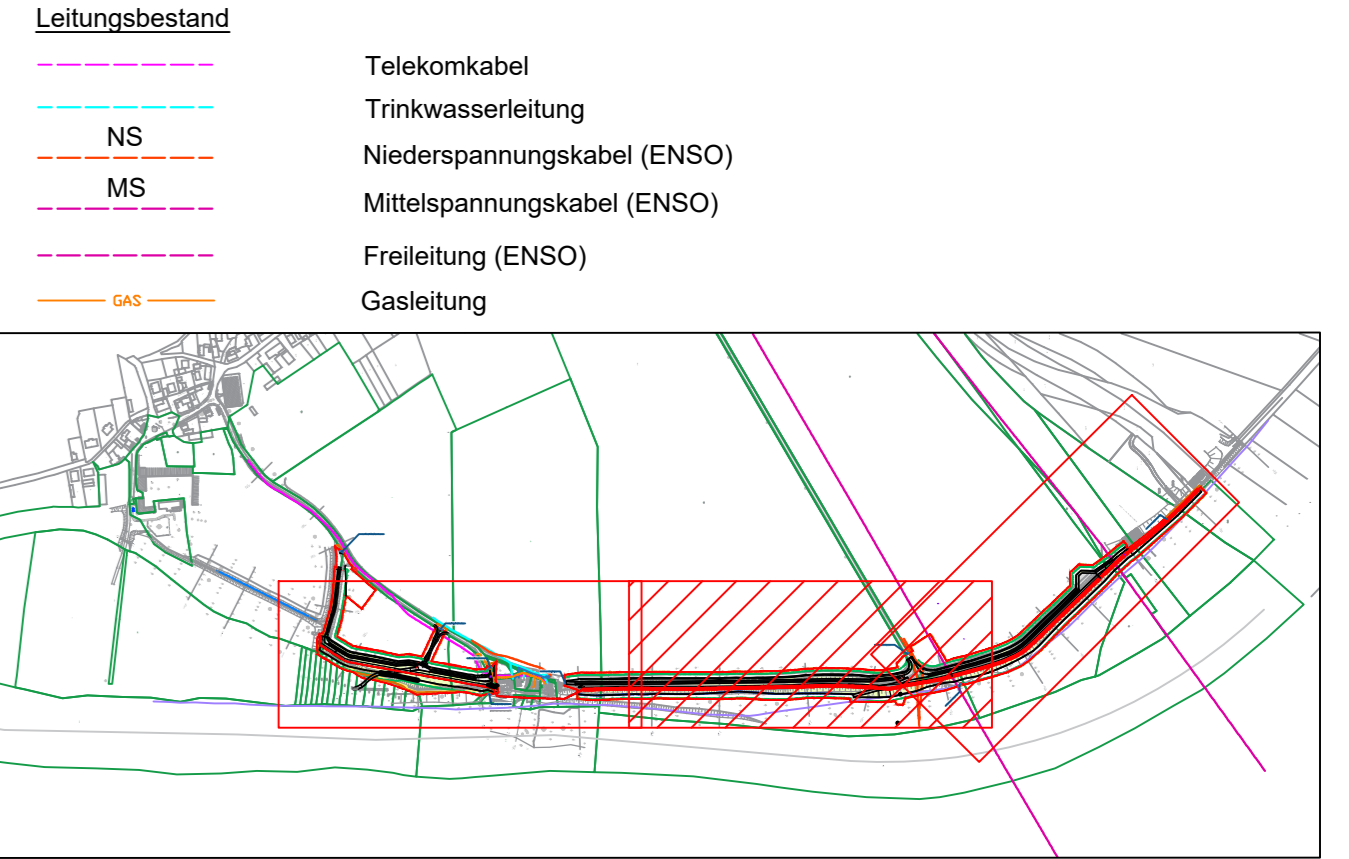
Hinweis Medienbestand:
 Die dargestellten Versorgungsanlagen sind aus den von den Versorgungsunternehmen zur Verfügung gestellten Planunterlagen (teilweise unmaßstäblich und ohne Einmessungen) übernommen worden. Die genaue Lage ist in der Örtlichkeit durch Querschläge festzustellen. Die Eintragungen haben keinen Anspruch auf Vollständigkeit.
 Der Auftragnehmer hat sich vor Baubeginn bei den Versorgungsunternehmen über die genaue Lage der Versorgungsanlagen zu erkundigen.

Koordinatentabelle - DVW			
Punkt-Nr.	Rechtswert (y)	Hochwert (x)	Position (z)
ETRS89, UTM 33			DHHN92
W17	381108.788	5686319.818	97.170
W18	381100.111	5686348.429	97.080
W19	381091.495	5686381.110	93.700
W20	381117.605	5686309.770	96.190
W21	381116.846	5686313.889	96.190
W22	381113.242	5686335.790	96.160
W23	381111.583	5686359.487	96.120
W24	381112.311	5686382.525	96.090
W25	381112.026	5686433.240	96.030
W26	381110.747	5686483.132	95.960
W27	381110.039	5686533.142	95.890
W28	381109.352	5686583.123	95.830
W29	381108.698	5686632.848	95.760
W30	381108.389	5686682.992	95.690
W31	381108.079	5686733.060	95.630

Koordinatentabelle - Deichkrone			
Punkt-Nr.	Rechtswert (y)	Hochwert (x)	Position (z)
ETRS89, UTM 33			DHHN92
D08	381103.756	5686318.337	97.140
D09	381100.624	5686333.117	97.130
D10	381103.667	5686382.990	97.070
D11	381103.956	5686432.971	97.000
D12	381102.742	5686482.955	96.940
D13	381101.631	5686532.943	96.860
D14	381100.521	5686582.931	96.790
D15	381100.397	5686632.926	96.720
D16	381100.661	5686682.923	96.650
D17	381099.766	5686722.910	96.610



- Zeichenerklärung:**
- Deichkrone
 - landseitiges Sickerband Prom-Bob 1: 5 Reihen Aqua-Verkalt® Drainstein o.glv.
 - Oberbodenbedeckung
 - Bankett Befestigung Schotterrassen
 - DVV Fahrspuren Betonverbundpflaster UNNI-2N, Vollstein, Mittelstreifen mit Rasenkammersteinen
 - Rampen Betonverbundpflaster UNNI-2N, Vollstein
 - Absteckpunkt DVW
 - Absteckpunkt Deich
 - Sicherheitsstreifen
 - Baufeldgrenze
 - Stationierung Vermessung
 - Achse Deichkrone mit Stationierung (Planung)
 - Achse DVW mit Stationierung (Planung)
 - Flurstücksgrenzen mit Flurstücksnummern
 - Umlaufschranke
 - Vollschranke
 - Reptilienschutzzaun
 - Reptilienstopprinne
- Leitungsbestand**
- Telekommunikation
 - Trinkwasserleitung
 - Niederspannungskabel (ENSO)
 - Mittelspannungskabel (ENSO)
 - Freileitung (ENSO)
 - Gasleitung



Datengrundlagen:

Herausgeber: Landestalsperrenverwaltung des Freistaates Sachsen
 Geobasisdaten: © 2015, Staatsbetrieb Geobasisinformation und Vermessung Sachsen
 Liegenschaftskataster: 07/2015, Staatsbetrieb Geobasisinformation und Vermessung Sachsen

Jede weitere Vervielfältigung, Verwendung für sonstige Zwecke oder Weitergabe an sonstige Dritte ist unzulässig.

Änderungsindex				
Index	Datum	Name	Signum	Bemerkung
a				
b				
c				

Auftraggeber: Landestalsperrenverwaltung des Freistaates Sachsen
 Betrieb Oberes Elbtal

Auftragnehmer: Ingenieurgemeinschaft WTU GmbH
 Hermsdorfer Str. 18
 01159 Dresden
 Tel. 0351 427 957-0, Fax 957-29

Lagebezug: ETRS89, UTM33
Landkreis: Meißen
Gemarkung: Bobersen

Höhenbezug: DHHN92 = DHHN2016 - 1,6 cm
Gemeinde: Zeithain
Flurstück: verschiedene

Datum	Name	Unterschrift	
22.04.2024	Schraps		IS Deich Promnitz-Bobersen, Prom-Bob1
22.04.2024	Schlesinger		
22.04.2024	Lieschner		

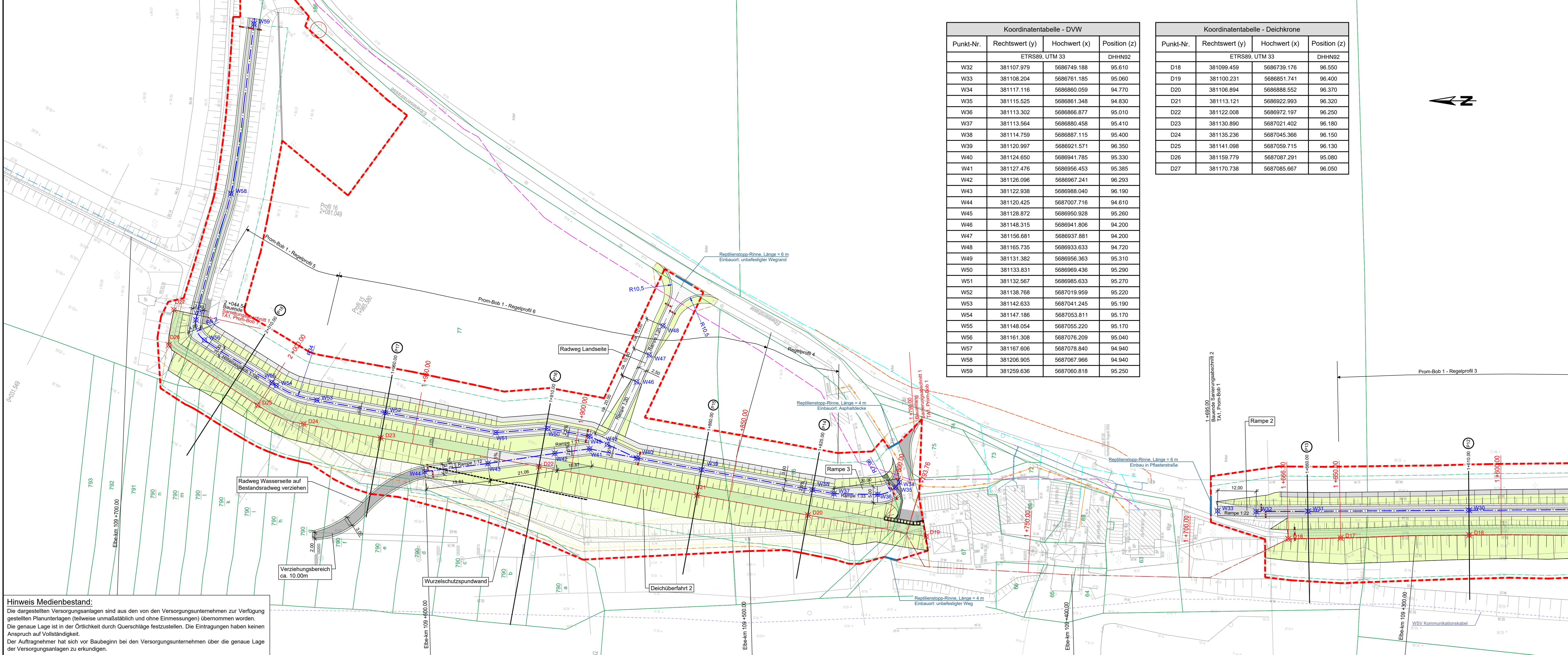
Lageplan Deich-km 1+200 bis 1+650

Auftragsnr.: 4500122035
Phase: Ausführungsplanung

Plan-Nr.: 3.1/2
LTV-Nr.: 5.222.1261.007

Maßstab: 1:500
Blatt: 2
 3 Bl.

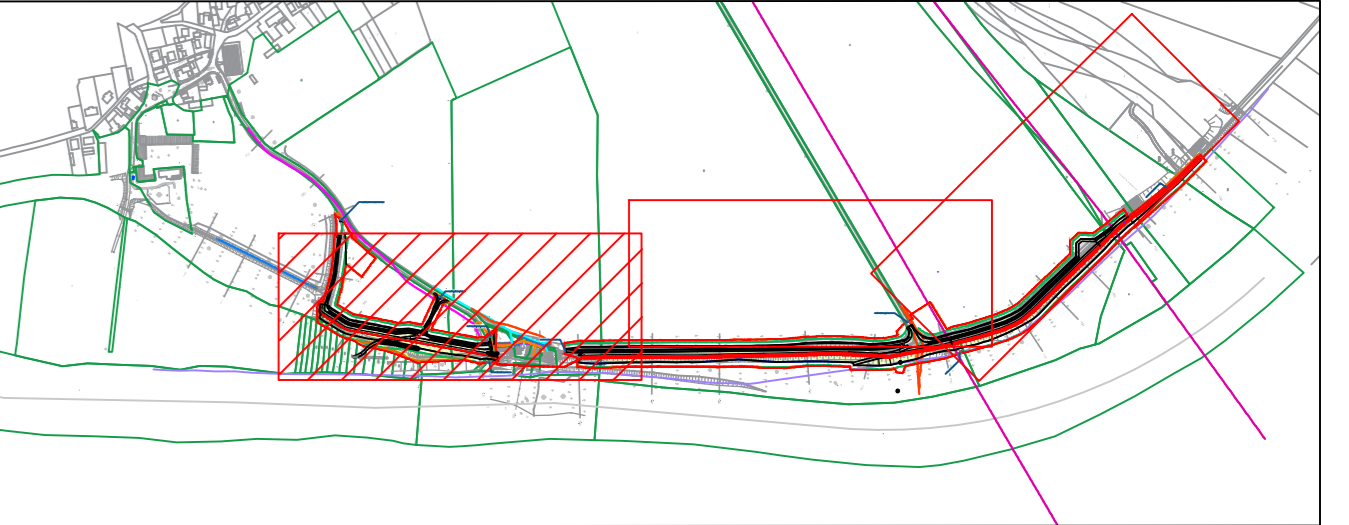
Hinweis Medienbestand:
 Die dargestellten Versorgungsanlagen sind aus den von den Versorgungsunternehmen zur Verfügung gestellten Planunterlagen (teilweise unmaßstäblich und ohne Einmessungen) übernommen worden. Die genaue Lage ist in der Örtlichkeit durch Querschläge festzustellen. Die Eintragungen haben keinen Anspruch auf Vollständigkeit.
 Der Auftragnehmer hat sich vor Baubeginn bei den Versorgungsunternehmen über die genaue Lage der Versorgungsanlagen zu erkundigen.



Koordinatentabelle - DWV			
Punkt-Nr.	ETRS89, UTM 33		DHHN92
	Rechtswert (y)	Hochwert (x)	Position (z)
W32	381107.979	5686749.188	95.610
W33	381108.204	5686761.185	95.060
W34	381117.116	5686860.059	94.770
W35	381115.525	5686861.348	94.830
W36	381113.302	5686866.877	95.010
W37	381113.564	5686880.458	95.410
W38	381114.759	5686887.115	95.400
W39	381120.997	5686921.571	96.350
W40	381124.650	5686941.785	95.330
W41	381127.476	5686956.453	95.385
W42	381126.096	5686967.241	96.293
W43	381122.938	5686988.040	96.190
W44	381120.425	5687007.716	94.610
W45	381128.872	5686950.928	95.260
W46	381148.315	5686941.806	94.200
W47	381156.681	5686937.881	94.200
W48	381165.735	5686933.633	94.720
W49	381131.382	5686956.363	95.310
W50	381133.831	5686969.436	95.290
W51	381132.567	5686985.633	95.270
W52	381138.768	5687019.959	95.220
W53	381142.633	5687041.245	95.190
W54	381147.186	5687053.811	95.170
W55	381148.054	5687055.220	95.170
W56	381161.308	5687076.209	95.040
W57	381167.606	5687078.840	94.940
W58	381206.905	5687067.966	94.940
W59	381259.636	5687060.818	95.250

Koordinatentabelle - Deichkrone			
Punkt-Nr.	ETRS89, UTM 33		DHHN92
	Rechtswert (y)	Hochwert (x)	Position (z)
D18	381099.459	5686739.176	96.550
D19	381100.231	5686851.741	96.400
D20	381106.894	5686888.552	96.370
D21	381113.121	5686922.993	96.320
D22	381122.008	5686972.197	96.250
D23	381130.890	5687021.402	96.180
D24	381135.236	5687045.366	96.150
D25	381141.098	5687059.715	96.130
D26	381159.779	5687087.291	95.080
D27	381170.738	5687085.667	96.050

- Zeichenerklärung:**
- Deichkrone
 - landsseitiges Sickerband Prom-Bob 1: 5 Reihen Aqua-Verkalt® Drainstein o.glw.
 - Oberbodendeckung
 - Bankett Befestigung Schotterrassen
 - DVW Fahrspuren Betonverbundpflaster UNNI-2N, Vollstein, Mittelstreifen mit Rasenkammersteinen
 - Rampen Betonverbundpflaster UNNI-2N, Vollstein
 - Absteckpunkt DWV
 - Absteckpunkt Deich
 - Sicherheitstreifen
 - Baufeldgrenze
 - Stationierung Vermessung
 - Achse Deichkrone mit Stationierung (Planung)
 - Achse DWV mit Stationierung (Planung)
 - Flurstücksgrenzen mit Flurstücksnummern
 - Umlaufschranke
 - Reptilienschutzzaun
 - Vollschranke
 - Reptilienstoprinne
 - Abtrag Altdeich
 - Leitungsbestand**
 - Telekomkabel
 - Trinkwasserleitung
 - NS Niederspannungskabel (ENSO)
 - MS Mittelspannungskabel (ENSO)
 - Freileitung (ENSO)
 - Gasleitung



Datengrundlagen:
Herausgeber: Landestalsperrenverwaltung des Freistaates Sachsen
Geobasisdaten: © 2015, Staatsbetrieb Geobasisinformation und Vermessung Sachsen
Liegenschaftskataster: 07/2015, Staatsbetrieb Geobasisinformation und Vermessung Sachsen
Jede weitere Vervielfältigung, Verwendung für sonstige Zwecke oder Weitergabe an sonstige Dritte ist unzulässig.

Änderungsindex				
Index	Datum	Name	Signum	Bemerkung
a				
b				
c				

Auftraggeber: Landestalsperrenverwaltung des Freistaates Sachsen
Betrieb Oberes Elbtal

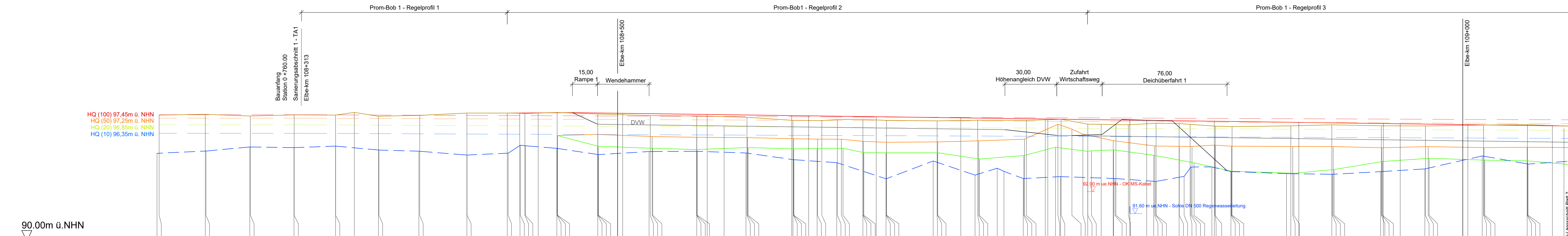
Auftragnehmer: Ingenieurgemeinschaft WTU GmbH
Hermisdorfer Str. 18
01159 Dresden
Tel. 0351 427 957-0, Fax 957-29

Lagebezug: ETRS89, UTM33
Landkreis: Meißen
Gemarkung: Bobersen
Höhenbezug: DHHN92 = DHHN2016 - 1,6 cm
Gemeinde: Zeithain
Flurstück: verschiedene
BP 3985 Elbdeich rechts, Zeithain

Datum	Name	Unterschrift	
22.04.2024	Schraps		IS Deich Promnitz-Bobersen, Prom-Bob1
22.04.2024	Schlesinger		
22.04.2024	Liebschner		

Auftragsnr.: 4500122035
Phase: Ausführungsplanung
Plan-Nr.: 3.1/3
LTV-Nr.: 5.222.1261.007
Maßstab: 1:500
Blatt: 3
Blatt: 3 Bl.

Hinweis Medienbestand:
Die dargestellten Versorgungsanlagen sind aus den von den Versorgungsunternehmen zur Verfügung gestellten Planunterlagen (teilweise unmaßstäblich und ohne Einmessungen) übernommen worden. Die genaue Lage ist in der Örtlichkeit durch Querschläge festzustellen. Die Eintragungen haben keinen Anspruch auf Vollständigkeit.
Der Auftragnehmer hat sich vor Baubeginn bei den Versorgungsunternehmen über die genaue Lage der Versorgungsanlagen zu erkundigen.



Höhe	Prom-Bob 1 - Regelprofil 1 (Station 0 +760.00)															Prom-Bob 1 - Regelprofil 2 (Station 1000.00)															Prom-Bob 1 - Regelprofil 3 (Station 1500.00)																																											
	0+760.00	0+770.00	0+780.00	0+790.00	0+800.00	0+810.00	0+820.00	0+830.00	0+840.00	0+850.00	0+860.00	0+870.00	0+880.00	0+890.00	0+900.00	0+910.00	0+920.00	0+930.00	0+940.00	0+950.00	0+960.00	0+970.00	0+980.00	0+990.00	1+000.00	1+010.00	1+020.00	1+030.00	1+040.00	1+050.00	1+060.00	1+070.00	1+080.00	1+090.00	1+100.00	1+110.00	1+120.00	1+130.00	1+140.00	1+150.00	1+160.00	1+170.00	1+180.00	1+190.00	1+200.00	1+210.00	1+220.00	1+230.00	1+240.00	1+250.00	1+260.00	1+270.00	1+280.00	1+290.00	1+300.00	1+310.00	1+320.00	1+330.00	1+340.00	1+350.00	1+360.00	1+370.00	1+380.00	1+390.00	1+400.00	1+410.00	1+420.00	1+430.00	1+440.00	1+450.00	1+460.00	1+470.00	1+480.00	1+490.00
Höhe Deichachse Planung	90.00																																																																									
Deichkrone Bestand	0+675.75	0+703.07	0+729.76	0+755.67	0+780.14	0+805.51	0+829.94	0+857.82	0+881.71	0+889.08	0+892.15	0+911.21	0+935.26	0+956.32	0+983.83	1+023.55	1+050.72	1+067.81	1+076.98	1+092.13	1+106.08	1+136.00	1+160.01	1+188.86	1+201.51	1+209.37	1+225.15	1+233.06	1+241.80	1+245.27	1+265.56	1+279.18	1+285.69	1+300.59	1+310.50	1+345.27	1+369.51	1+424.88	1+459.24	1+485.26	1+500.00																																	
DVW Planung - Achse	1+000.00	1+010.00	1+020.00	1+030.00	1+040.00	1+050.00	1+060.00	1+070.00	1+080.00	1+090.00	1+100.00	1+110.00	1+120.00	1+130.00	1+140.00	1+150.00	1+160.00	1+170.00	1+180.00	1+190.00	1+200.00	1+210.00	1+220.00	1+230.00	1+240.00	1+250.00	1+260.00	1+270.00	1+280.00	1+290.00	1+300.00	1+310.00	1+320.00	1+330.00	1+340.00	1+350.00	1+360.00	1+370.00	1+380.00	1+390.00	1+400.00	1+410.00	1+420.00	1+430.00	1+440.00	1+450.00	1+460.00	1+470.00	1+480.00	1+490.00	1+500.00																							
landseitige Berme Bestand	0+911.44	0+935.29	0+956.42	0+987.78	1+024.23	1+051.11	1+085.29	1+113.33	1+136.33	1+160.59	1+187.08	1+207.48	1+215.78	1+222.23	1+227.31	1+240.40	1+264.13	1+279.27	1+286.22	1+288.04	1+300.36	1+310.23	1+346.41	1+369.14	1+370.33	1+389.14	1+426.52	1+459.57	1+485.06	1+500.00																																												
Deichfuss landseitig	0+911.44	0+935.29	0+956.42	0+987.78	1+024.23	1+051.11	1+085.29	1+113.33	1+136.33	1+160.59	1+187.08	1+207.48	1+215.78	1+222.23	1+227.31	1+240.40	1+264.13	1+279.27	1+286.22	1+288.04	1+300.36	1+310.23	1+346.41	1+369.14	1+370.33	1+389.14	1+426.52	1+459.57	1+485.06	1+500.00																																												
Deichfuss wasserseitig	0+674.50	0+703.51	0+729.41	0+755.58	0+780.16	0+805.82	0+829.44	0+857.92	0+882.22	0+885.45	0+892.46	0+911.03	0+935.56	0+955.64	0+984.06	1+022.95	1+051.25	1+086.96	1+113.69	1+133.69	1+158.43	1+171.55	1+175.53	1+186.96	1+209.01	1+225.13	1+227.31	1+240.40	1+241.10	1+265.43	1+282.13	1+286.22	1+288.56	1+309.82	1+347.72	1+367.76	1+395.35	1+424.53	1+454.48	1+485.64	1+500.00																																	

Änderungsindex				
Index	Datum	Name	Signum	Bemerkung
a				
b				
c				

Auftraggeber
 Landestalsperrrenverwaltung des Freistaates Sachsen
 Betrieb Oberes Elbtal

Auftragnehmer
 Ingenieurgesellschaft WTU GmbH
 Hermsdorfer Str. 18
 01159 Dresden
 Tel. 0351 427 957-0, Fax 957-29

Lagebezug: ETRS89_UTM33
Landkreis: Meißen
Gemarkung: Bobersen

Höhenbezug: DHHN92 = DHHN2016 - 1,6 cm
Gemeinde: Zeithain
Flurstück: verschiedene

Gez. 22.04.2024 Schraps
Bearb. 22.04.2024 Schliesinger
Gepr. 22.04.2024 Liebschner

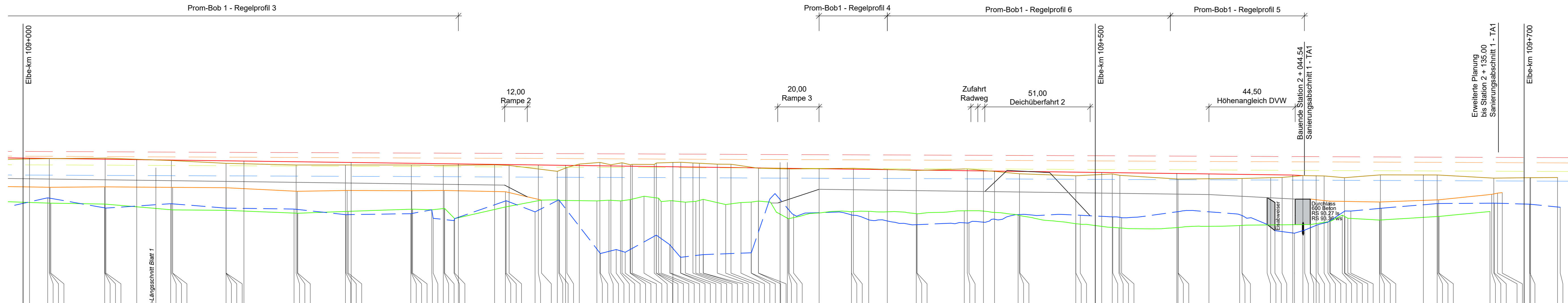
IS Deich Promnitz-Bobersen, Prom-Bob 1
Längsschnitt - TA1, Prom-Bob 1

EL_PromBob1_LP_20240422.dwg
Auftragsnr.: 4500122035
Phase: Ausführungsplanung

Plan-Nr.: 4.1/1
LTV-Nr.: 5.222.1261.007

Maßstab (m, cm) 1 : 1000/100
Blatt 1 2 Bl.

90.00m ü.NHN



HQ (100) 96,85m ü. NHN
 HQ (50) 96,60m ü. NHN
 HQ (20) 96,20m ü. NHN
 HQ (10) 95,75m ü. NHN

Stationing	Höhe Deichachse Planung	Deichkrone Bestand	DVW Planung - Achse	landseitige Berme Bestand	Deichfuss landseitig	Deichfuss wasserseitig
1+450+00	96.87	96.84	95.90	95.50	94.76	94.02
1+460+00	96.80	96.87	95.89	95.53	94.72	94.53
1+470+00	96.73	96.87	95.84	95.50	94.74	94.74
1+480+00	96.66	96.62	95.77	95.48	94.45	94.53
1+490+00	96.60	96.54	95.75	95.36	94.38	94.49
1+500+00	96.55	96.53	95.70	95.30	94.33	94.27
1+510+00	96.50	96.55	95.63	95.34	94.34	94.45
1+520+00	96.45	96.53	95.56	95.35	94.35	94.45
1+530+00	96.40	96.55	95.49	95.30	94.36	94.45
1+540+00	96.35	96.52	95.42	95.25	94.37	94.45
1+550+00	96.30	96.52	95.35	95.20	94.38	94.45
1+560+00	96.25	96.52	95.28	95.15	94.39	94.45
1+570+00	96.20	96.52	95.21	95.10	94.40	94.45
1+580+00	96.15	96.52	95.14	95.05	94.41	94.45
1+590+00	96.10	96.52	95.07	95.00	94.42	94.45
1+600+00	96.05	96.52	95.00	94.95	94.43	94.45
1+610+00	96.00	96.52	94.93	94.90	94.44	94.45
1+620+00	95.95	96.52	94.86	94.85	94.45	94.45
1+630+00	95.90	96.52	94.79	94.80	94.46	94.45
1+640+00	95.85	96.52	94.72	94.75	94.47	94.45
1+650+00	95.80	96.52	94.65	94.70	94.48	94.45
1+660+00	95.75	96.52	94.58	94.65	94.49	94.45
1+670+00	95.70	96.52	94.51	94.60	94.50	94.45
1+680+00	95.65	96.52	94.44	94.55	94.51	94.45
1+690+00	95.60	96.52	94.37	94.50	94.52	94.45
1+700+00	95.55	96.52	94.30	94.45	94.53	94.45
1+710+00	95.50	96.52	94.23	94.40	94.54	94.45
1+720+00	95.45	96.52	94.16	94.35	94.55	94.45
1+730+00	95.40	96.52	94.09	94.30	94.56	94.45
1+740+00	95.35	96.52	94.02	94.25	94.57	94.45
1+750+00	95.30	96.52	93.95	94.20	94.58	94.45
1+760+00	95.25	96.52	93.88	94.15	94.59	94.45
1+770+00	95.20	96.52	93.81	94.10	94.60	94.45
1+780+00	95.15	96.52	93.74	94.05	94.61	94.45
1+790+00	95.10	96.52	93.67	94.00	94.62	94.45
1+800+00	95.05	96.52	93.60	93.95	94.63	94.45
1+810+00	95.00	96.52	93.53	93.90	94.64	94.45
1+820+00	94.95	96.52	93.46	93.85	94.65	94.45
1+830+00	94.90	96.52	93.39	93.80	94.66	94.45
1+840+00	94.85	96.52	93.32	93.75	94.67	94.45
1+850+00	94.80	96.52	93.25	93.70	94.68	94.45
1+860+00	94.75	96.52	93.18	93.65	94.69	94.45
1+870+00	94.70	96.52	93.11	93.60	94.70	94.45
1+880+00	94.65	96.52	93.04	93.55	94.71	94.45
1+890+00	94.60	96.52	92.97	93.50	94.72	94.45
1+900+00	94.55	96.52	92.90	93.45	94.73	94.45
1+910+00	94.50	96.52	92.83	93.40	94.74	94.45
1+920+00	94.45	96.52	92.76	93.35	94.75	94.45
1+930+00	94.40	96.52	92.69	93.30	94.76	94.45
1+940+00	94.35	96.52	92.62	93.25	94.77	94.45
1+950+00	94.30	96.52	92.55	93.20	94.78	94.45
1+960+00	94.25	96.52	92.48	93.15	94.79	94.45
1+970+00	94.20	96.52	92.41	93.10	94.80	94.45
1+980+00	94.15	96.52	92.34	93.05	94.81	94.45
1+990+00	94.10	96.52	92.27	93.00	94.82	94.45
2+000+00	94.05	96.52	92.20	92.95	94.83	94.45
2+010+00	94.00	96.52	92.13	92.90	94.84	94.45
2+020+00	93.95	96.52	92.06	92.85	94.85	94.45
2+030+00	93.90	96.52	91.99	92.80	94.86	94.45
2+040+00	93.85	96.52	91.92	92.75	94.87	94.45
2+050+00	93.80	96.52	91.85	92.70	94.88	94.45
2+060+00	93.75	96.52	91.78	92.65	94.89	94.45
2+070+00	93.70	96.52	91.71	92.60	94.90	94.45
2+080+00	93.65	96.52	91.64	92.55	94.91	94.45
2+090+00	93.60	96.52	91.57	92.50	94.92	94.45
2+100+00	93.55	96.52	91.50	92.45	94.93	94.45
2+110+00	93.50	96.52	91.43	92.40	94.94	94.45
2+120+00	93.45	96.52	91.36	92.35	94.95	94.45
2+130+00	93.40	96.52	91.29	92.30	94.96	94.45
2+140+00	93.35	96.52	91.22	92.25	94.97	94.45
2+150+00	93.30	96.52	91.15	92.20	94.98	94.45

Änderungsindex				
Index	Datum	Name	Signum	Bemerkung
a				
b				
c				

Auftraggeber
 Landestalsperrenverwaltung des Freistaates Sachsen
 Betrieb Oberes Elbtal

Auftragnehmer
 Ingenieurgemeinschaft WTU GmbH
 Hermsdorfer Str. 18
 01159 Dresden
 Tel. 0351 427 957-0, Fax 957-29

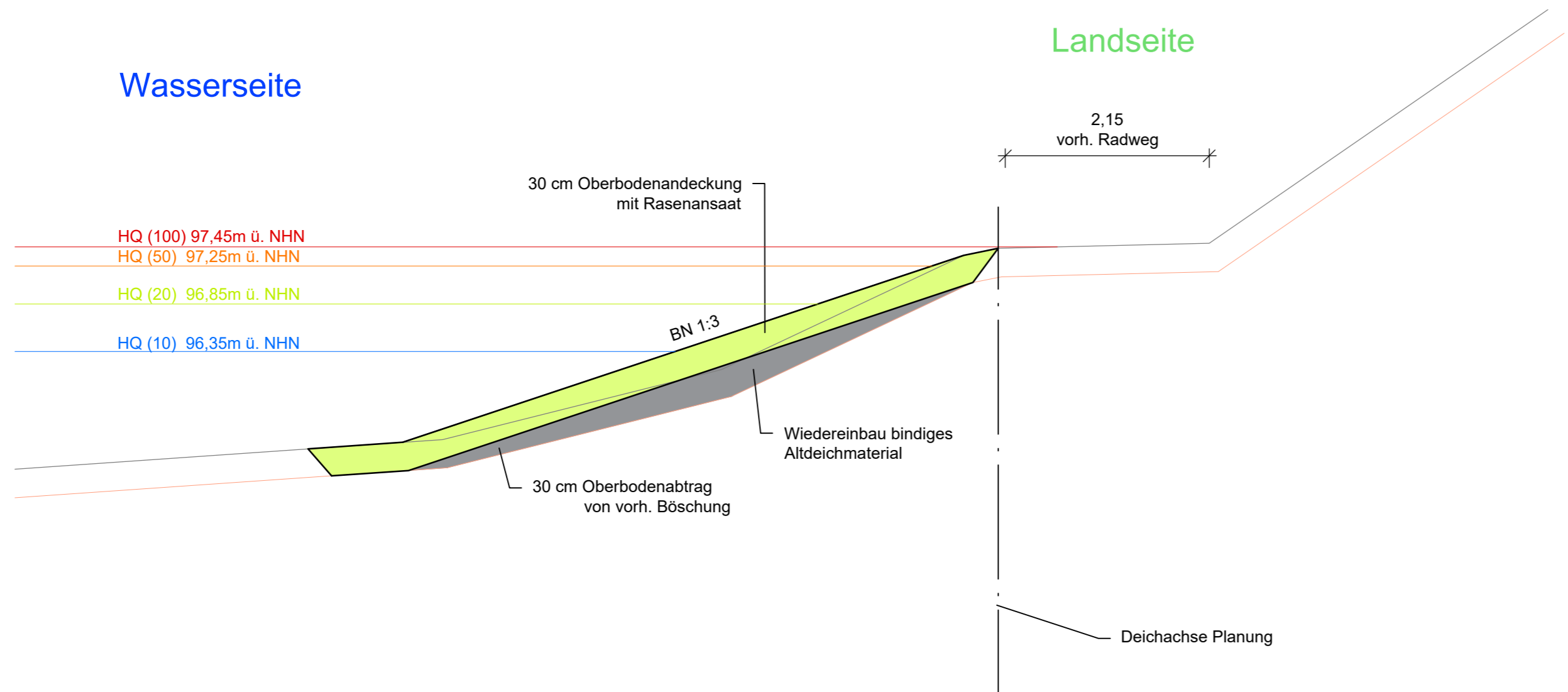
Lagebezug: ETRS89_UTM33
Landkreis: Meißen
Gemarkung: Bobersen

Höhenbezug: DHHN92 = DHHN2016 - 1,6 cm
Gemeinde: Zeithain
Flurstück: verschiedene



Datum	Name	Unterschrift
22.04.2024	Schraps	
22.04.2024	Schlesinger	
22.04.2024	Liebschner	


IS Deich Promnitz-Bobersen, Prom-Bob1
 Längsschnitt - TA1, Prom-Bob1

Prom-Bob 1 - Regelprofil 1
 von ca. Stat. 0+760 bis 0+880



Änderungsindex				
Index	Datum	Name	Signum	Bemerkung
a				
b				
c				

Auftraggeber
 Landestalsperrenverwaltung des Freistaates Sachsen
 Betrieb Oberes Elbtal 

Auftragnehmer
 Ingenieurgesellschaft WTU GmbH
 Hermsdorfer Str. 18
 01159 Dresden
 Tel. 0351 427 957-0, Fax 957-29 

Lagebezug: ETRS89_UTM33 **Höhenbezug:** DHHN92 = DHHN2016 - 1,6 cm
Landkreis: Meißen **Gemeinde:** Zeithain
Gemarkung: Bobersen **Flurstück:** verschiedene

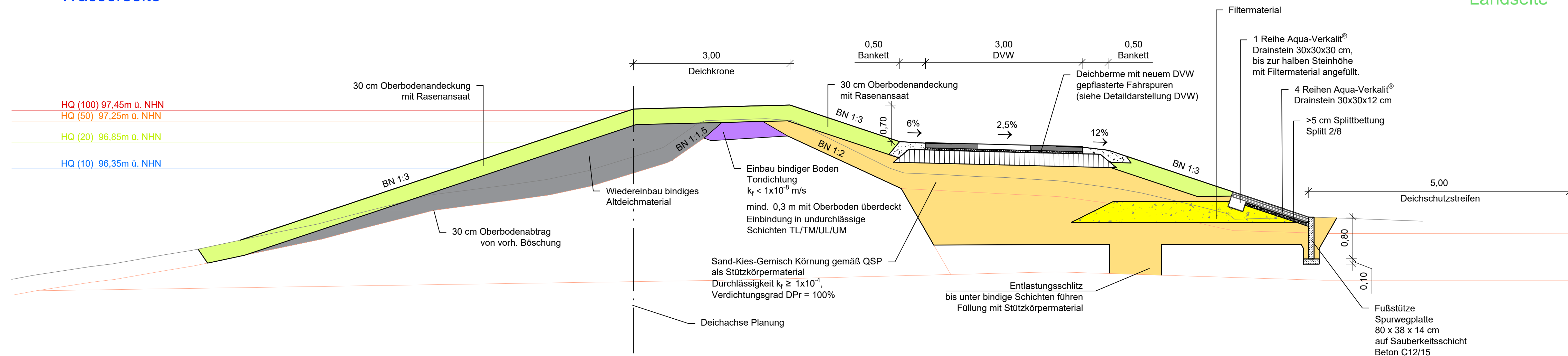
	Datum	Name	Unterschrift	BP 3985 Elbdeich rechts, Zeithain IS Deich Promnitz-Bobersen, Prom-Bob1 Regelprofil 1, San-Abschn. 2, TA 1, Stat. 0+760 bis 0+880
Gezei.	22.04.2024	Schraps		
Bearb.	22.04.2024	Schlesinger		
Gepf.	22.04.2024	Liebschner		

EL_PromBob1_RP_20240422.dwg
Auftragsnr.: 4500122035 **Plan-Nr.:** 5.1 **Maßstab:** 1 : 50 **Blatt 1**
Phase: Ausführungsplanung **LTV-Nr.:** 5.222.1261.007 **1 Bl.**

Prom-Bob 1 - Regelprofil 2
 von ca. Stat. 0+880 bis 1+225

Wasserseite

Landseite



Änderungsindex				
Index	Datum	Name	Signum	Bemerkung
a				
b				
c				

Auftraggeber
 Landestalsperrenverwaltung des Freistaates Sachsen
 Betrieb Oberes Elbtal

Auftragnehmer
 Ingenieurgesellschaft WTU GmbH
 Hermsdorfer Str. 18
 01159 Dresden
 Tel. 0351 427 957-0, Fax 957-29

Lagebezug: ETRS89_UTM33
Landkreis: Meißen
Gemarkung: Bobersen
Höhenbezug: DHHN92 = DHHN2016 - 1,6 cm
Gemeinde: Zeithain
Flurstück: verschiedene

Datum	Name	Unterschrift	
22.04.2024	Schraps		IS Deich Promnitz-Bobersen, Prom-Bob1 Regelprofil 2, San-Abschn. 2, TA 1, Stat. 0+880 bis 1+225
22.04.2024	Schlesinger		
22.04.2024	Liebschner		

EL_PromBob1_RP_20240422.dwg
Auftragsnr.: 4500122035
Phase: Ausführungsplanung
Plan-Nr.: 5.2
LTV-Nr.: 5.222.1261.007
Maßstab 1 : 50
Blatt 1
1 Bl.

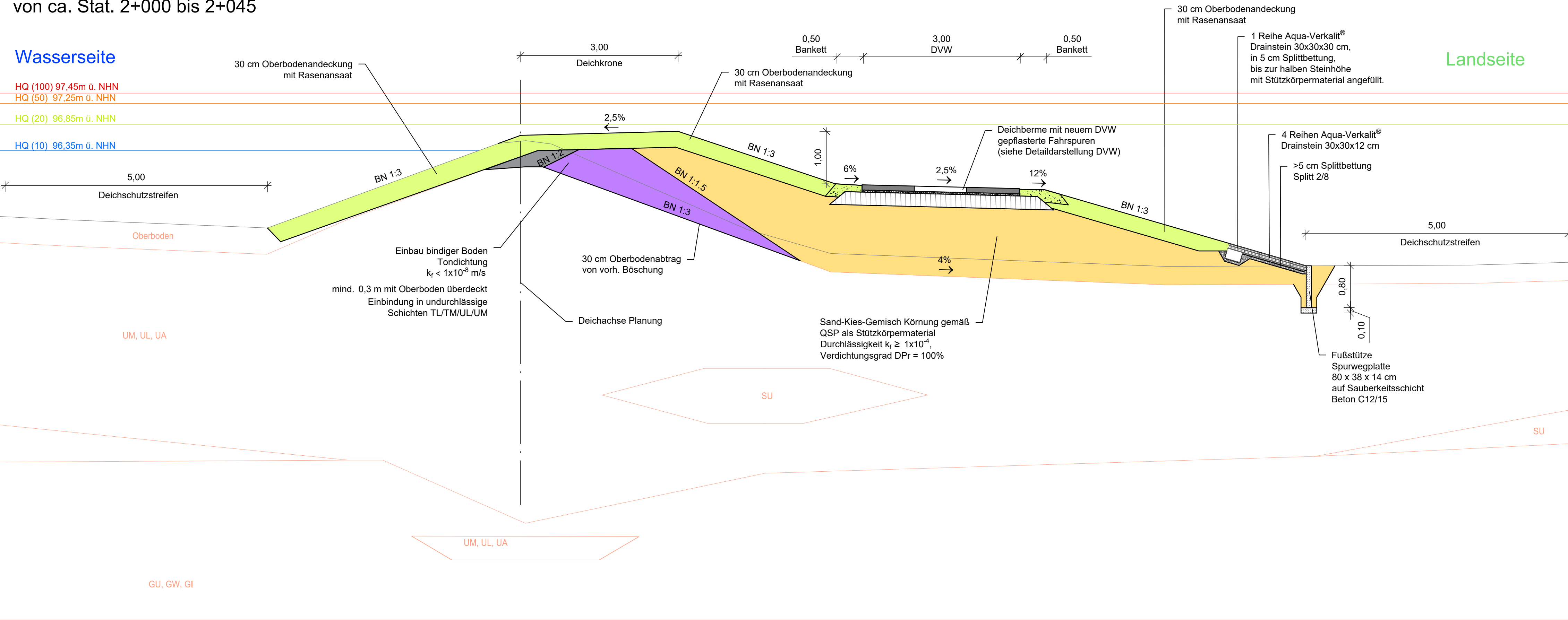
Prom-Bob 1 - Regelprofil 5
von ca. Stat. 2+000 bis 2+045

Wasserseite

HQ (100) 97,45m ü. NHN
HQ (50) 97,25m ü. NHN

HQ (20) 96,85m ü. NHN

HQ (10) 96,35m ü. NHN



Landseite

Änderungsindex				
Index	Datum	Name	Signum	Bemerkung
a				
b				
c				

Auftraggeber
Landestalsperrenverwaltung des Freistaates Sachsen
Betrieb Oberes Elbtal

Auftragnehmer
Ingenieurgesellschaft WTU GmbH
Hermsdorfer Str. 18
01159 Dresden
Tel. 0351 427 957-0, Fax 957-29

Lagebezug: ETRS89_UTM33
Landkreis: Meißen
Gemarkung: Bobersen

Höhenbezug: DHHN92 = DHHN2016 - 1,6 cm
Gemeinde: Zeithain
Flurstück: verschiedene

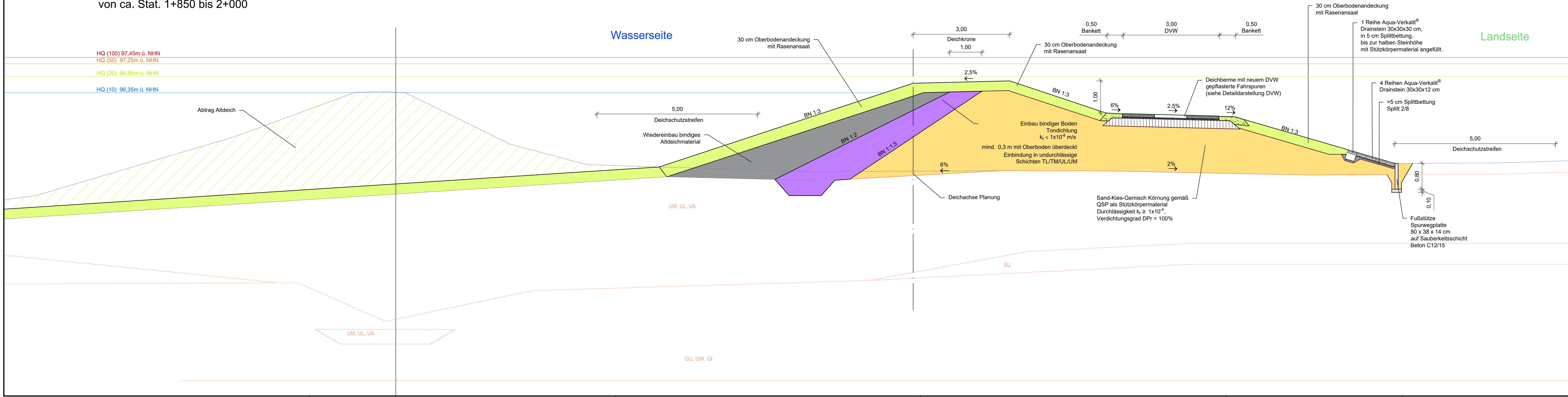
Datum	Name	Unterschrift	
22.04.2024	Schraps		BP 3985 Elbdeich rechts, Zeithain IS Deich Promnitz-Bobersen, Prom-Bob1 Regelprofil 5, San-Abschn. 1, TA 1, Stat. 2+000 bis 2+045
22.04.2024	Schlesinger		
22.04.2024	Liebschner		

EL_PromBob1_RP_20240422.dwg
Auftragsnr.: 4500122035
Phase: Ausführungsplanung

Plan-Nr.: 5.5
LTV-Nr.: 5.222.1261.007

Maßstab 1 : 50
Blatt 1
1 Bl.

Prom-Bob 1 - Regelprofil 6
 von ca. Stat. 1+850 bis 2+000



Änderungsindex				
Index	Datum	Name	Signum	Bemerkung
a				
b				
c				

Auftraggeber
 Landestalsperrenverwaltung des Freistaates Sachsen
 Betrieb Oberes Elbtal

Auftragnehmer
 Ingenieurgemeinschaft WTU GmbH
 Hermsdorfer Str. 18
 01159 Dresden
 Tel. 0351 427 957-0, Fax 957-29

Lagebezug: ETRS89_UTM33
Landkreis: Meißen
Gemarkung: Boberschen

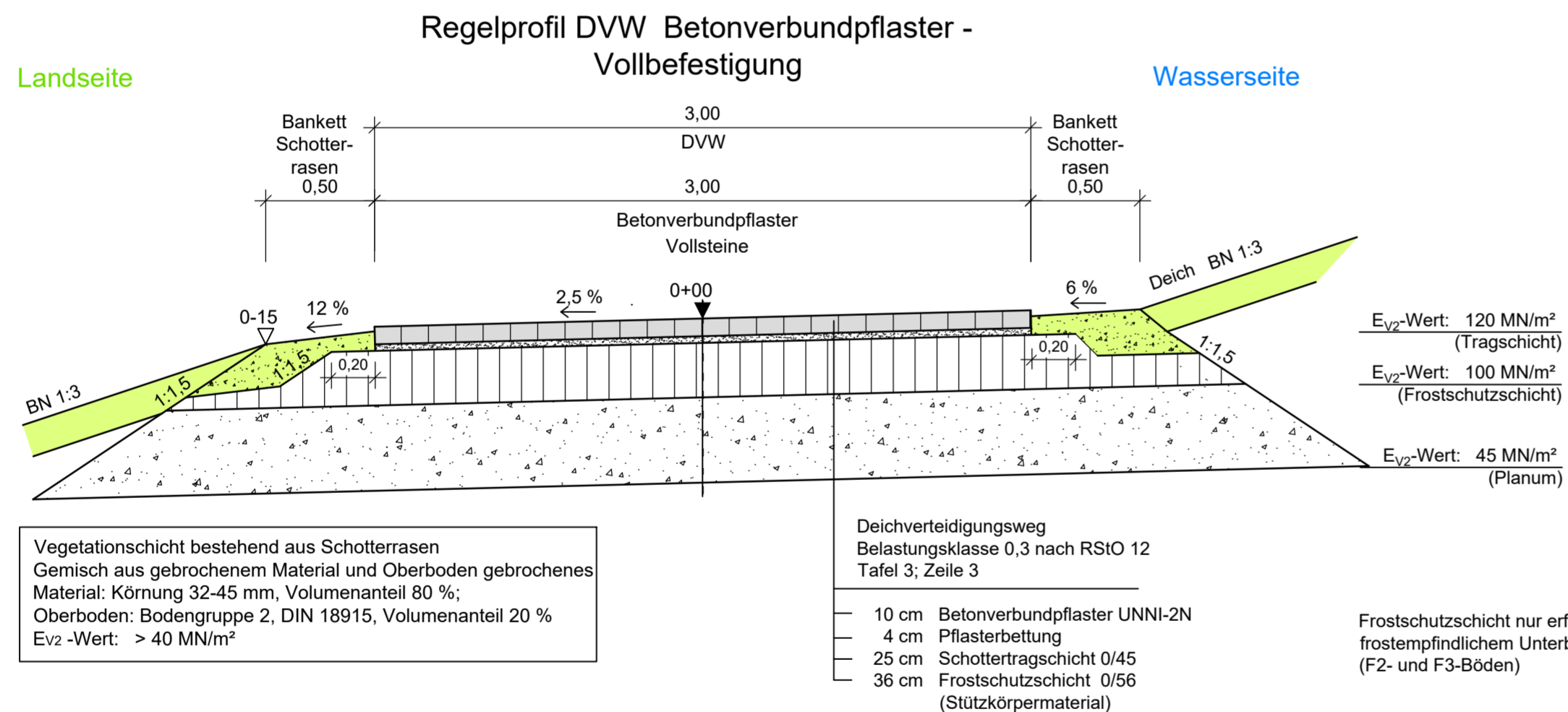
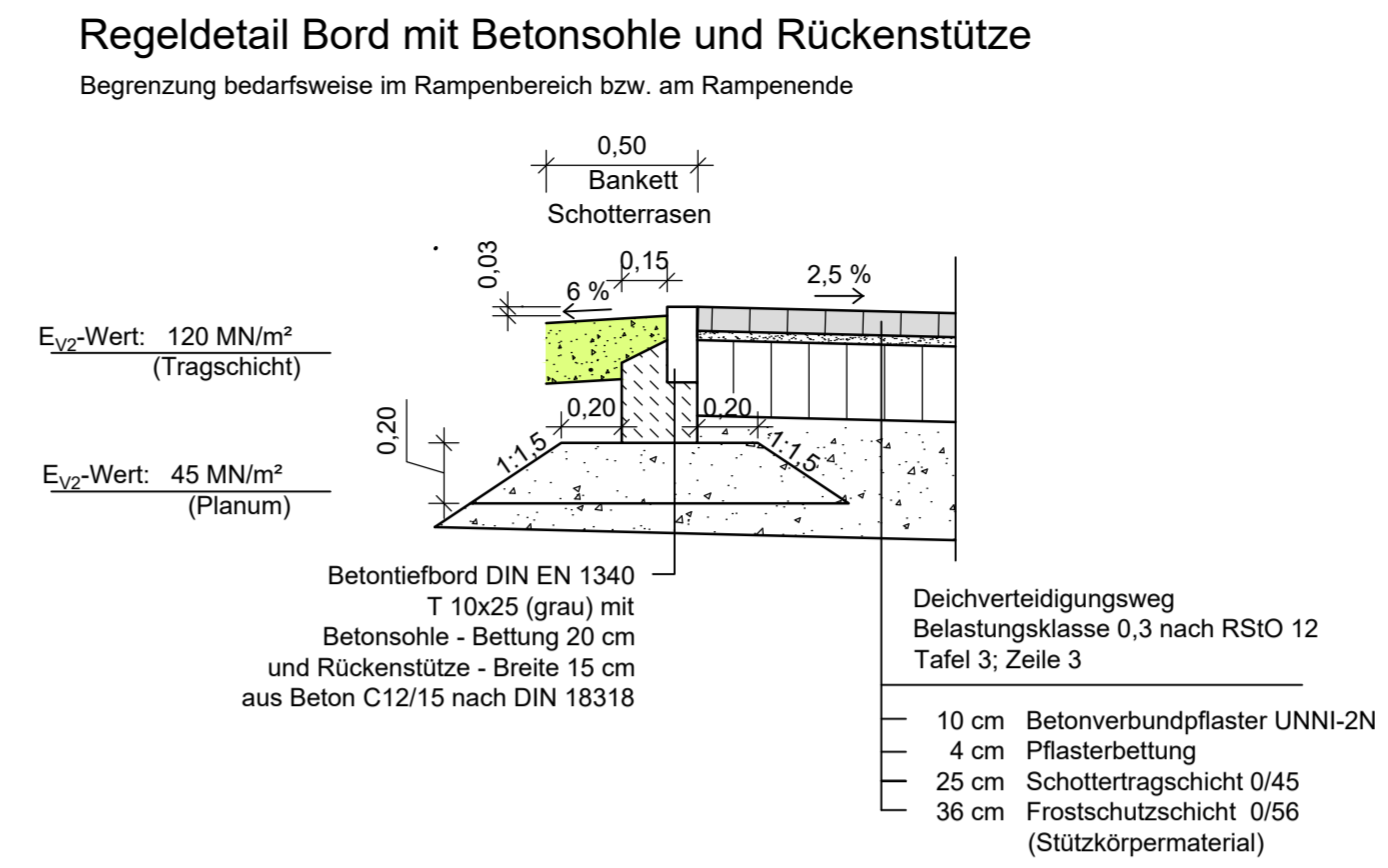
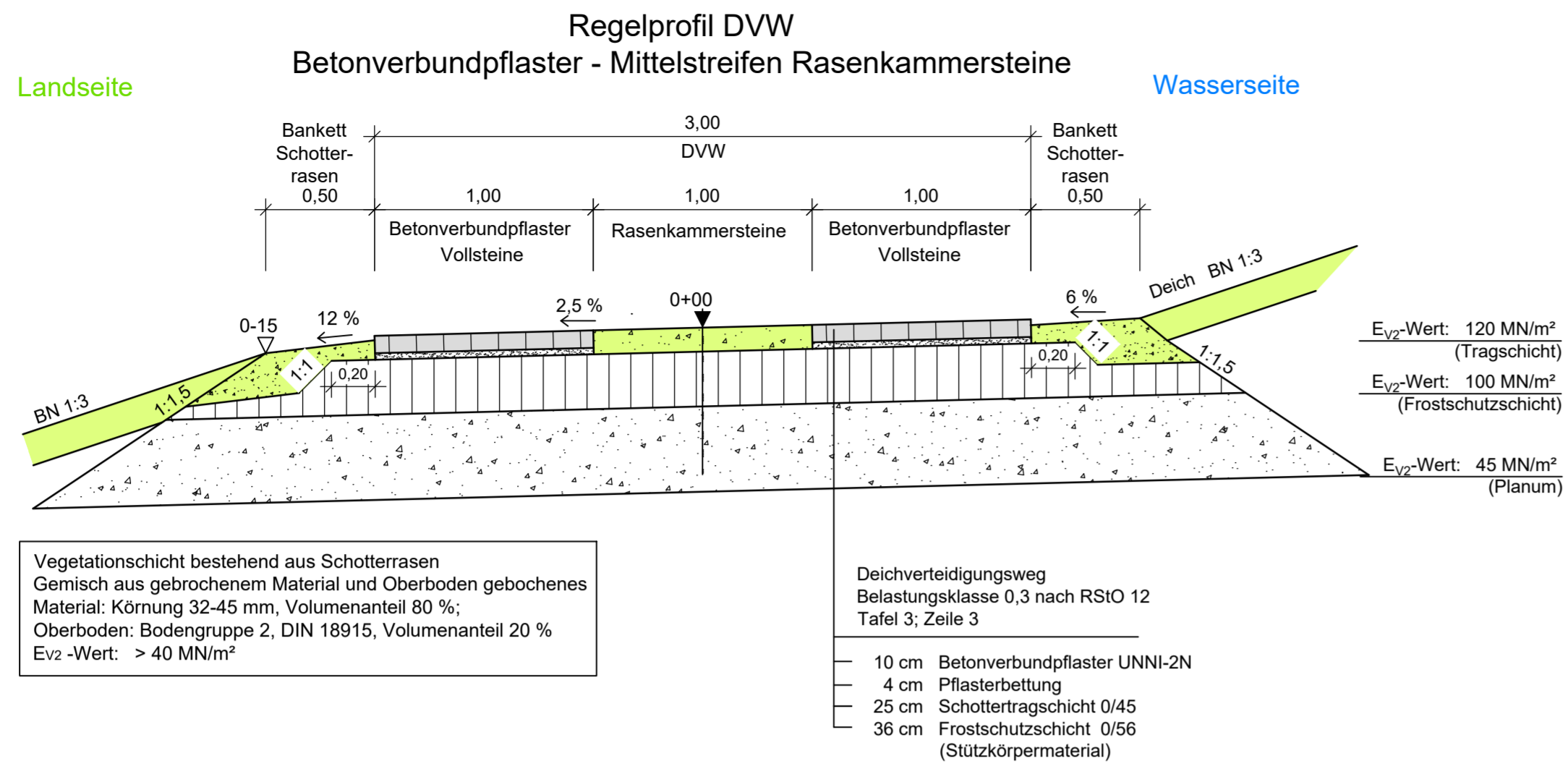
Höhenbezug: DHHN92 = DHHN2016 - 1,6 cm
Gemeinde: Zeithain
Flurstück: verschiedene

Datum	Name	Unterschrift
22.04.2024	Schraps	
22.04.2024	Schlesinger	
22.04.2024	Liebschner	

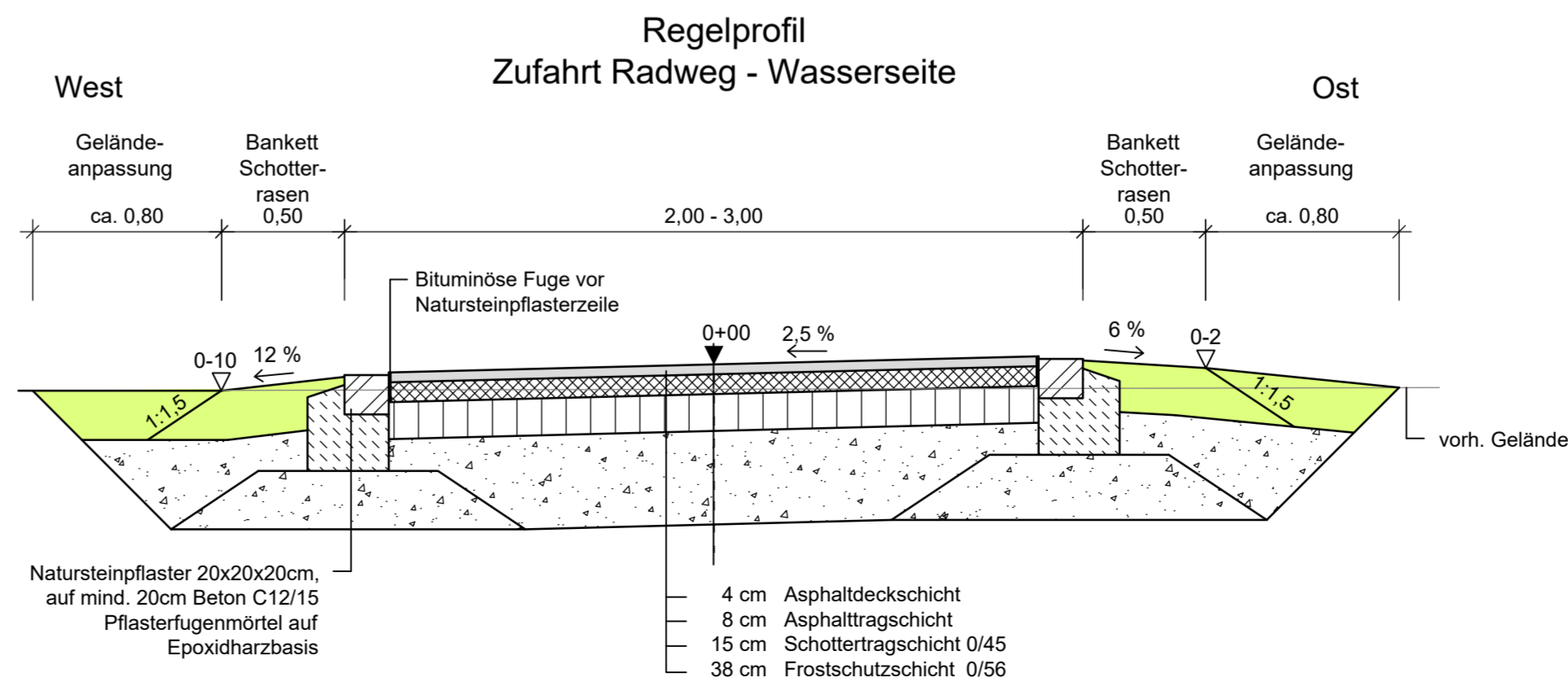
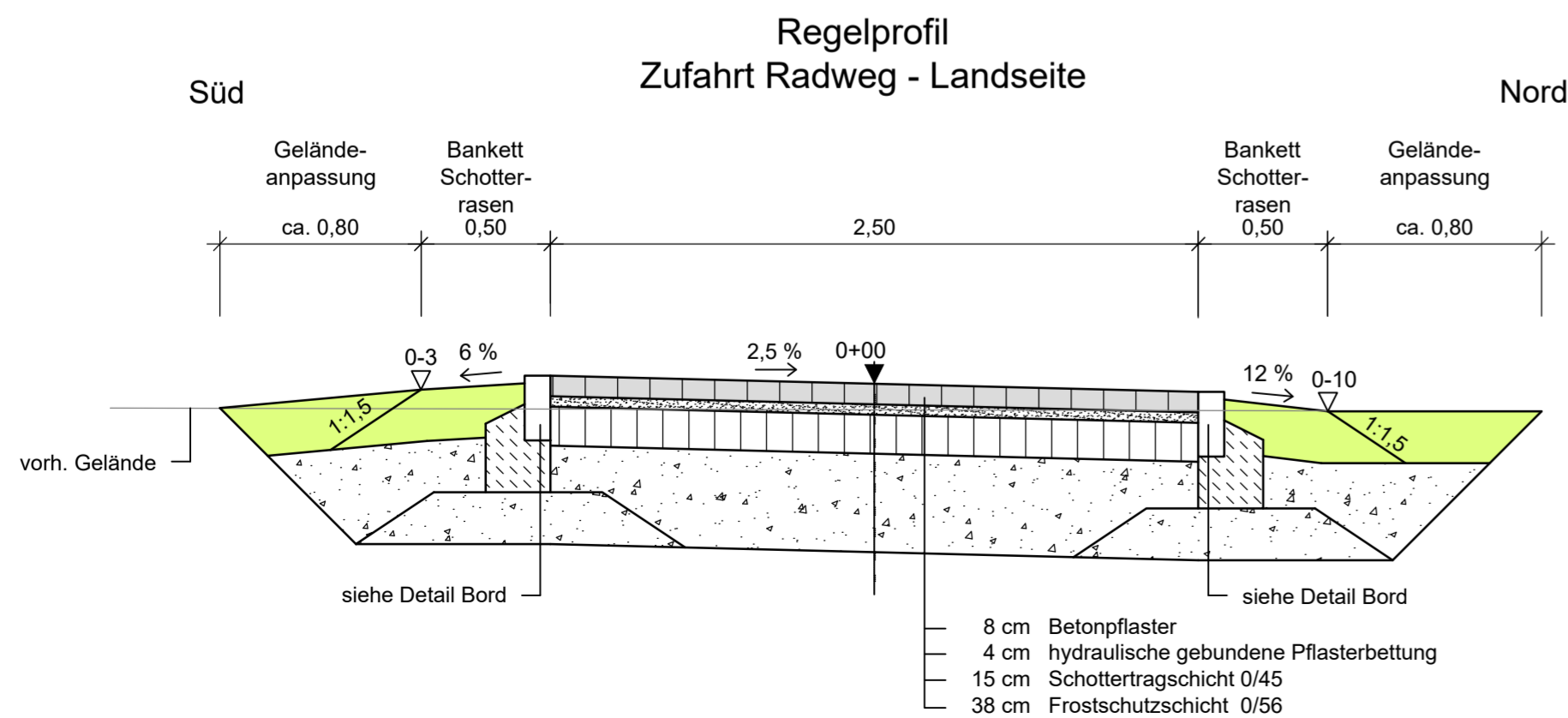
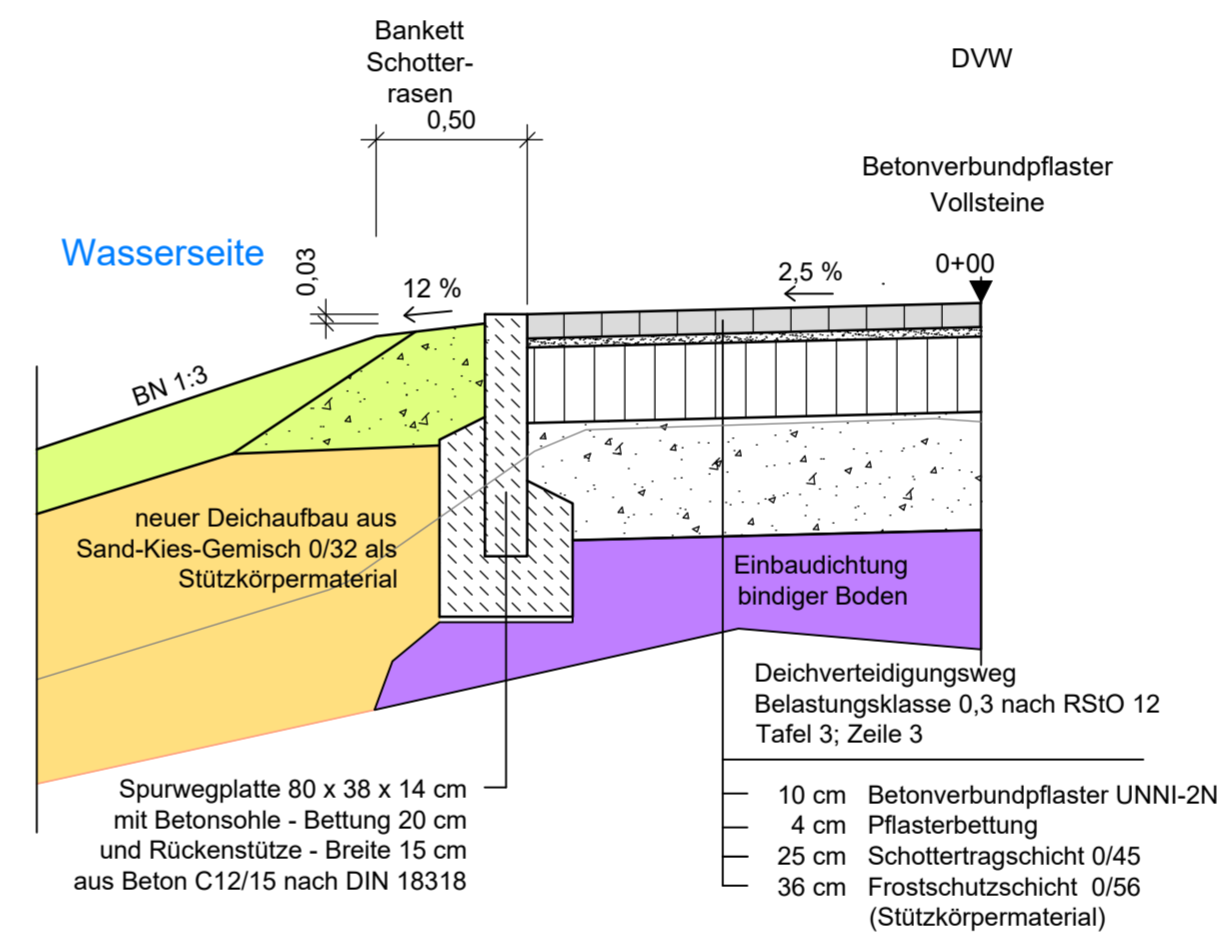
Auftragsnr.: 4500122035
Phase: Ausführungsplanung

Plan-Nr.: 5.6
LTV-Nr.: 5.222.1261.007

Maßstab 1 : 50
Blatt 1
1 Bl.

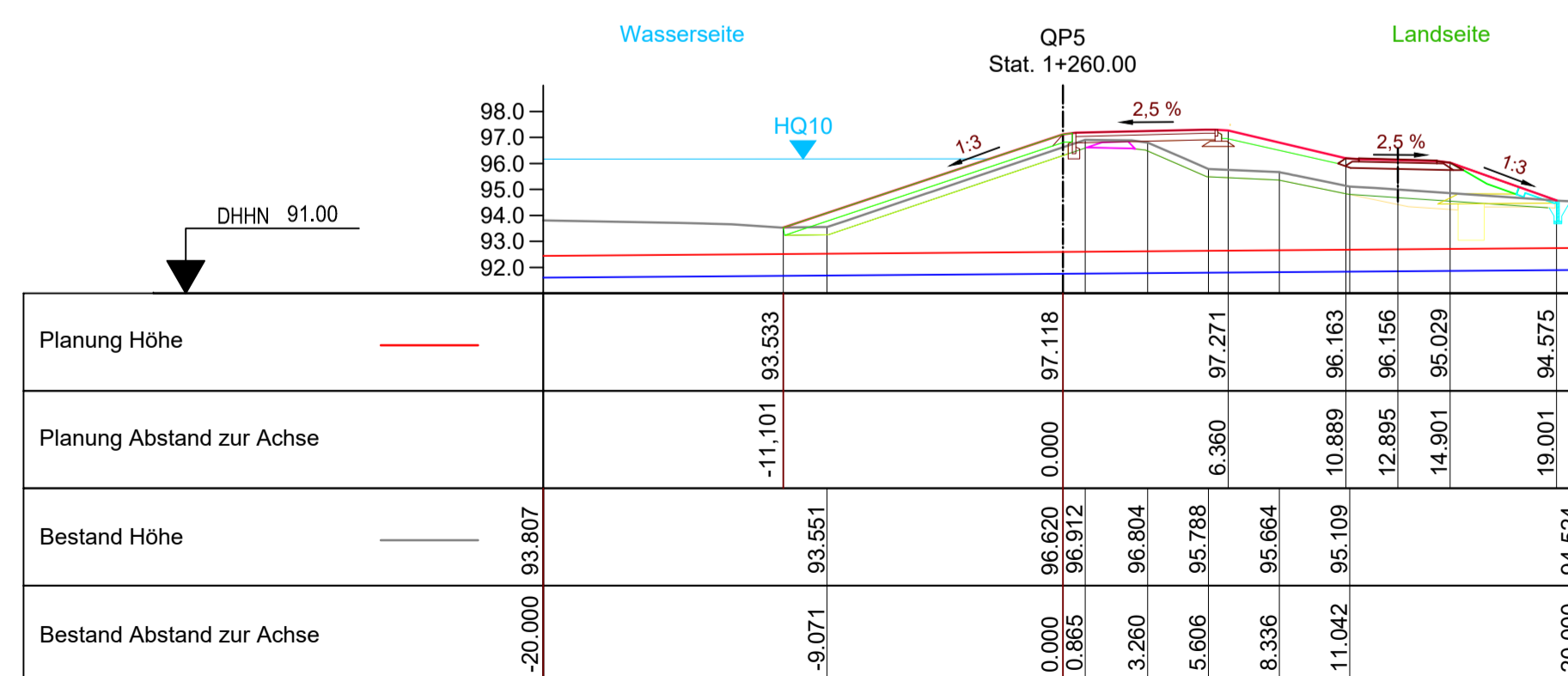
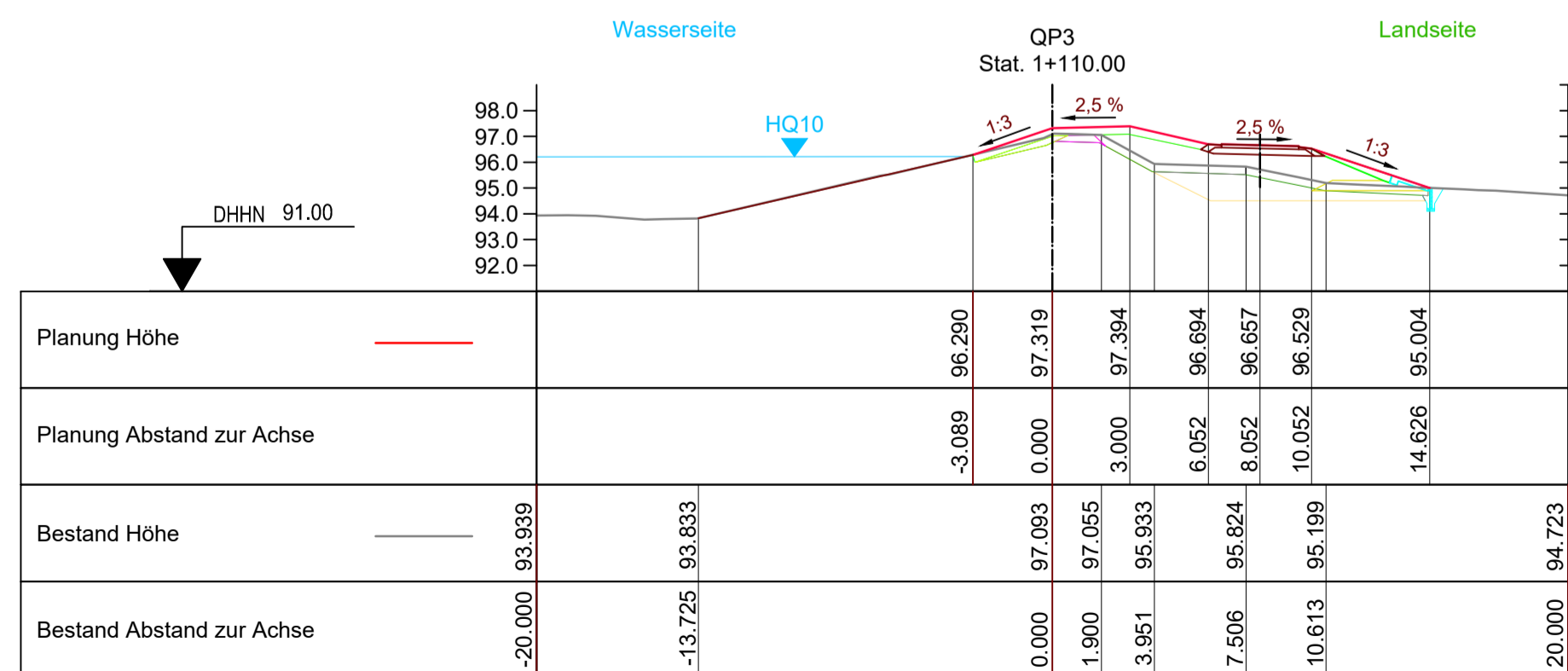
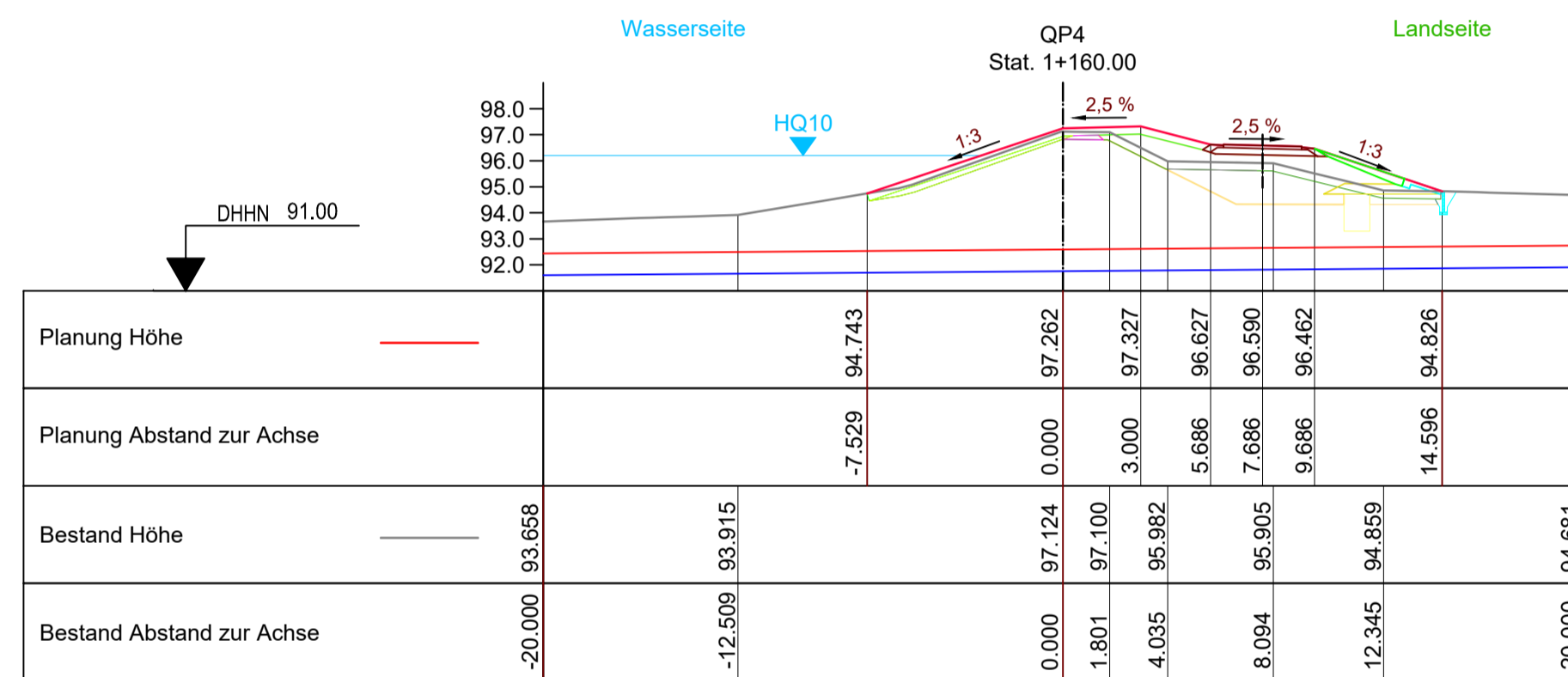
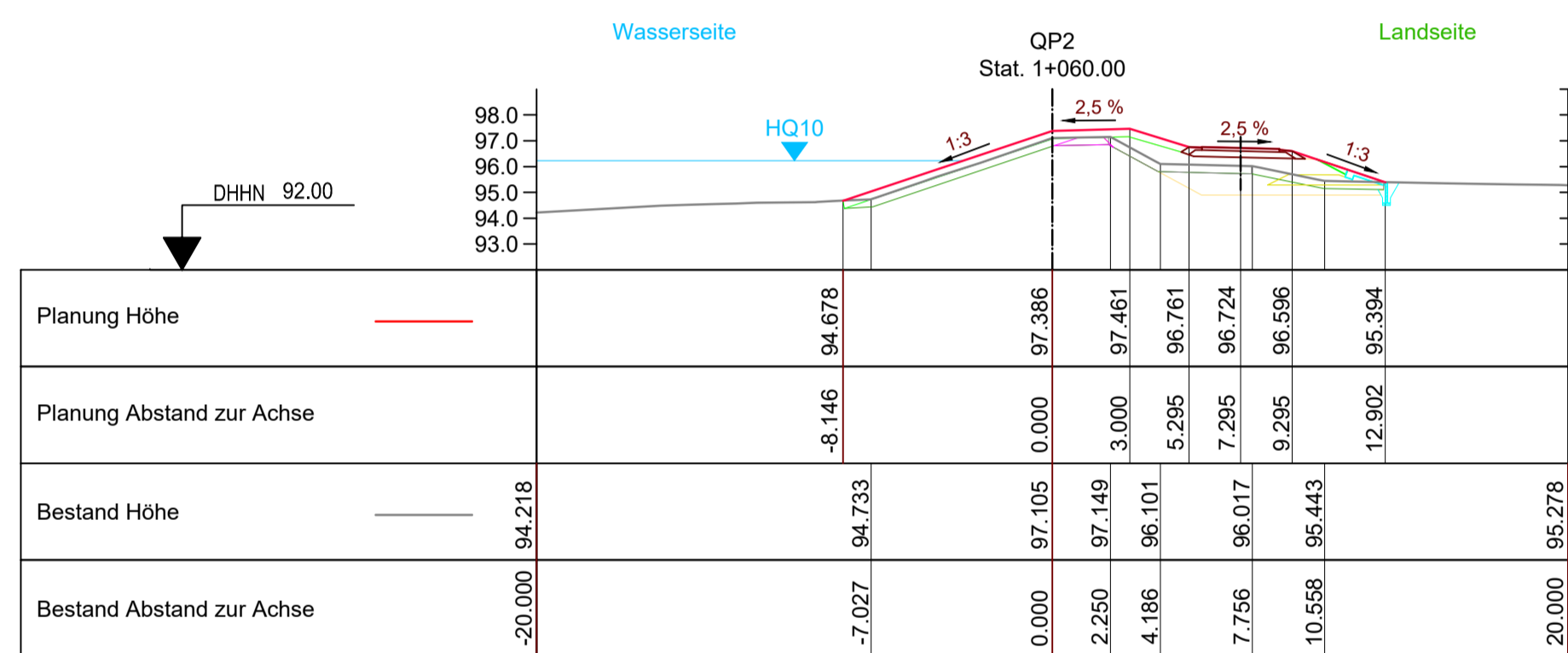
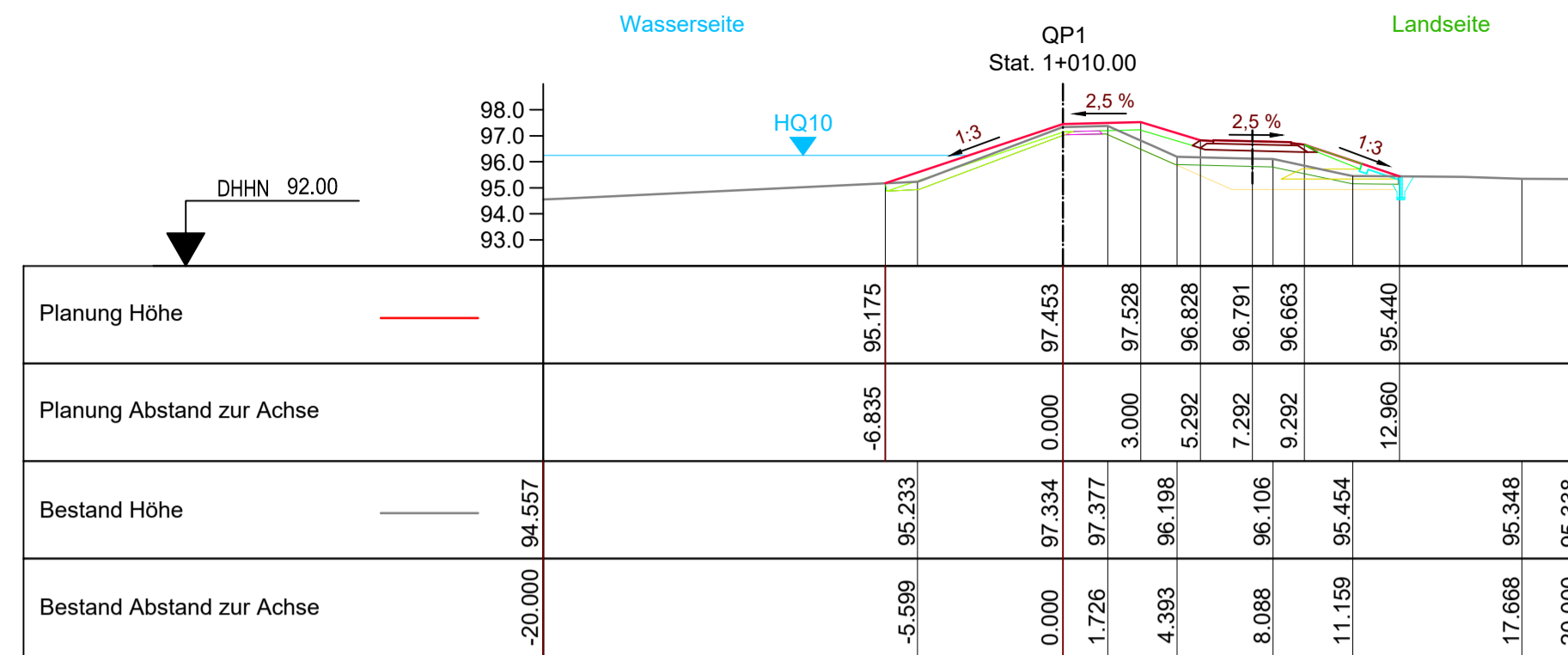
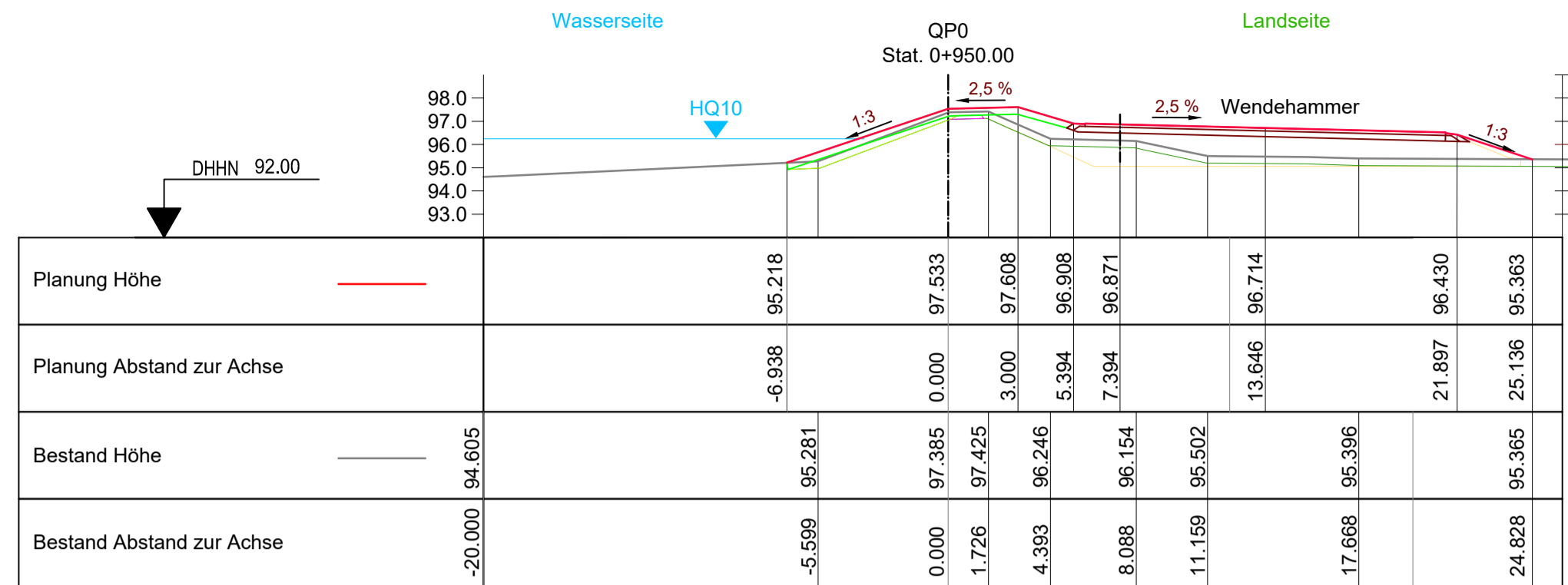


Detail Dichtung der STS und FSS an Deichüberfahrten



Änderungsindex				
Index	Datum	Name	Signum	Bemerkung
a				
b				
c				

Auftraggeber	Landestalsperrenverwaltung des Freistaates Sachsen Betrieb Oberes Elbtal		
Auftragnehmer	Ingenieurgesellschaft WTU GmbH Hermisdorfer Str. 18 01159 Dresden Tel. 0351 427 957-0, Fax 957-29		
Lagebezug: ETRS89_UTM33	Höhenbezug: DHHN92 = DHHN2016 - 1,6 cm		
Landkreis: Meißen	Gemeinde: Zeithain		
Gemarkung: Bobersern	Flurstück: verschiedene		
BP 3985 Elbdeich rechts, Zeithain			
Gez. 22.04.2024	Schraps	IS Deich Promnitz-Bobersern, Prom-Bob1	
Bearb. 22.04.2024	Schliesinger	Regelquerschnitte DVW	
Gepr. 22.04.2024	Liebschner		
EL_PromBob1_RP_DVW_20240422.dwg			
Auftragsnr.: 4500122035	Plan-Nr.: 5.7	Maßstab 1:25	Blatt 1
Phase: Ausführungsplanung	LTV-Nr.: 5.222.1261.007		1 Bl.

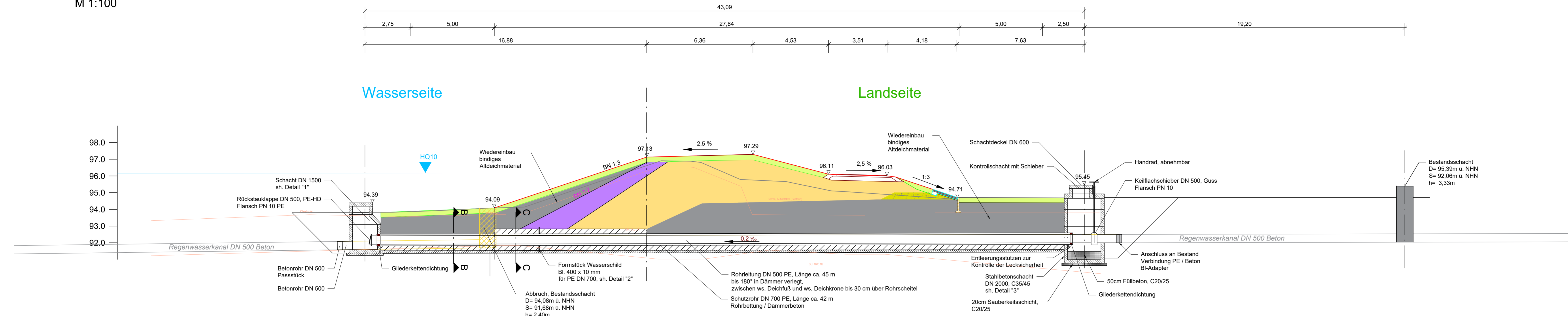


Legende

- Geländelinie
- neuer Deich
- Oberbodenandeckung
- Stützkörperauftrag
- Dichtungsanschluss
- Filter
- Fußsicherung/Sickerfenster

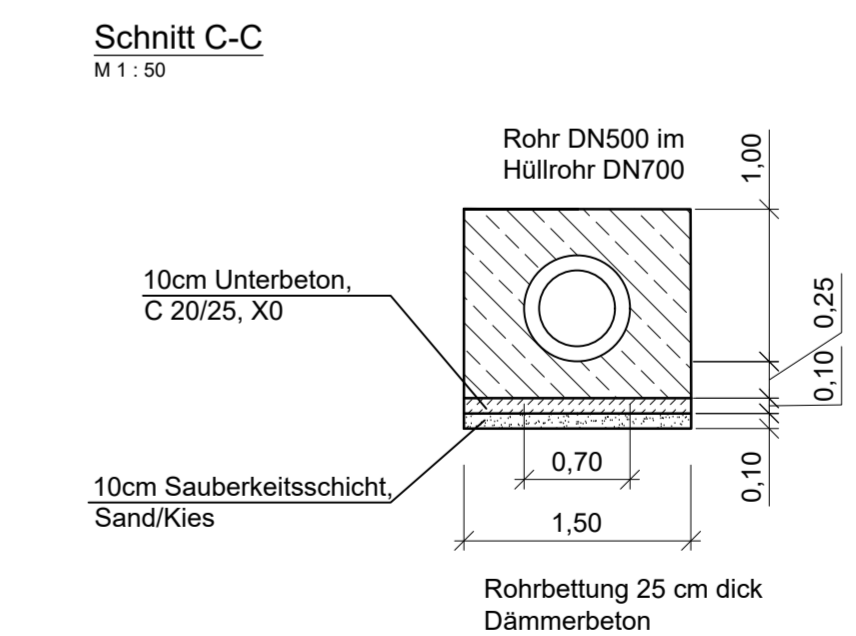
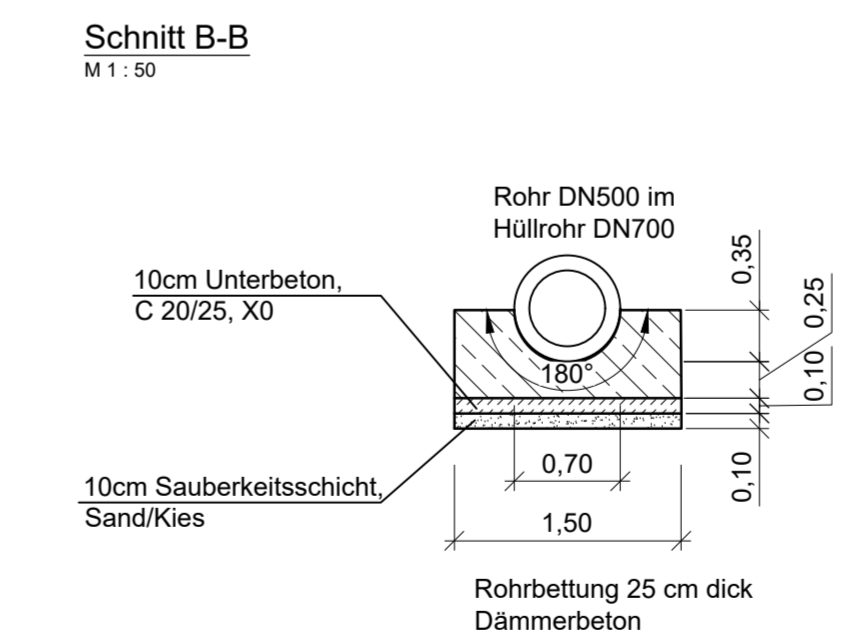
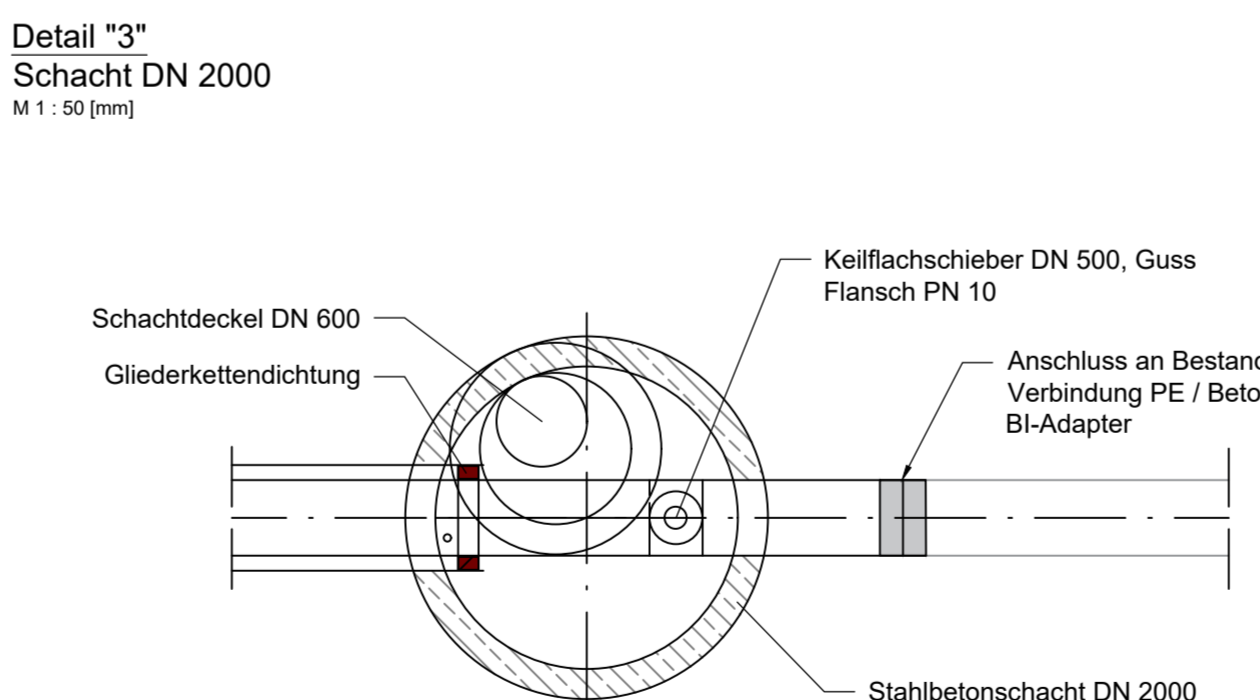
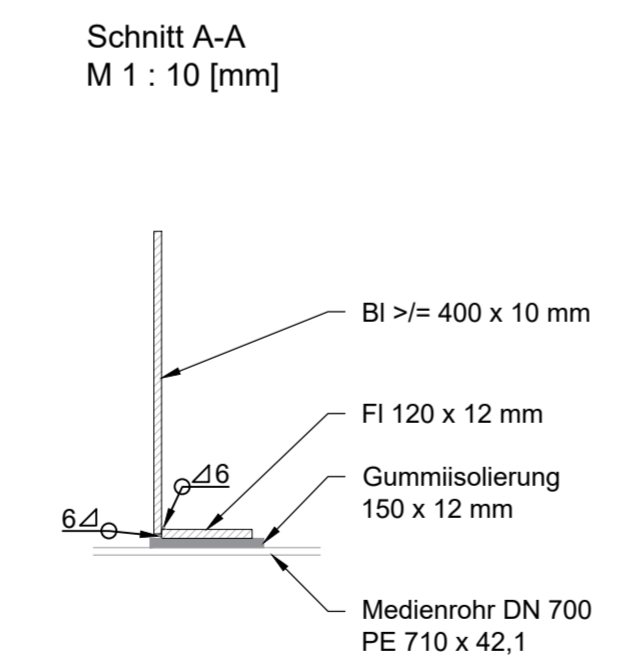
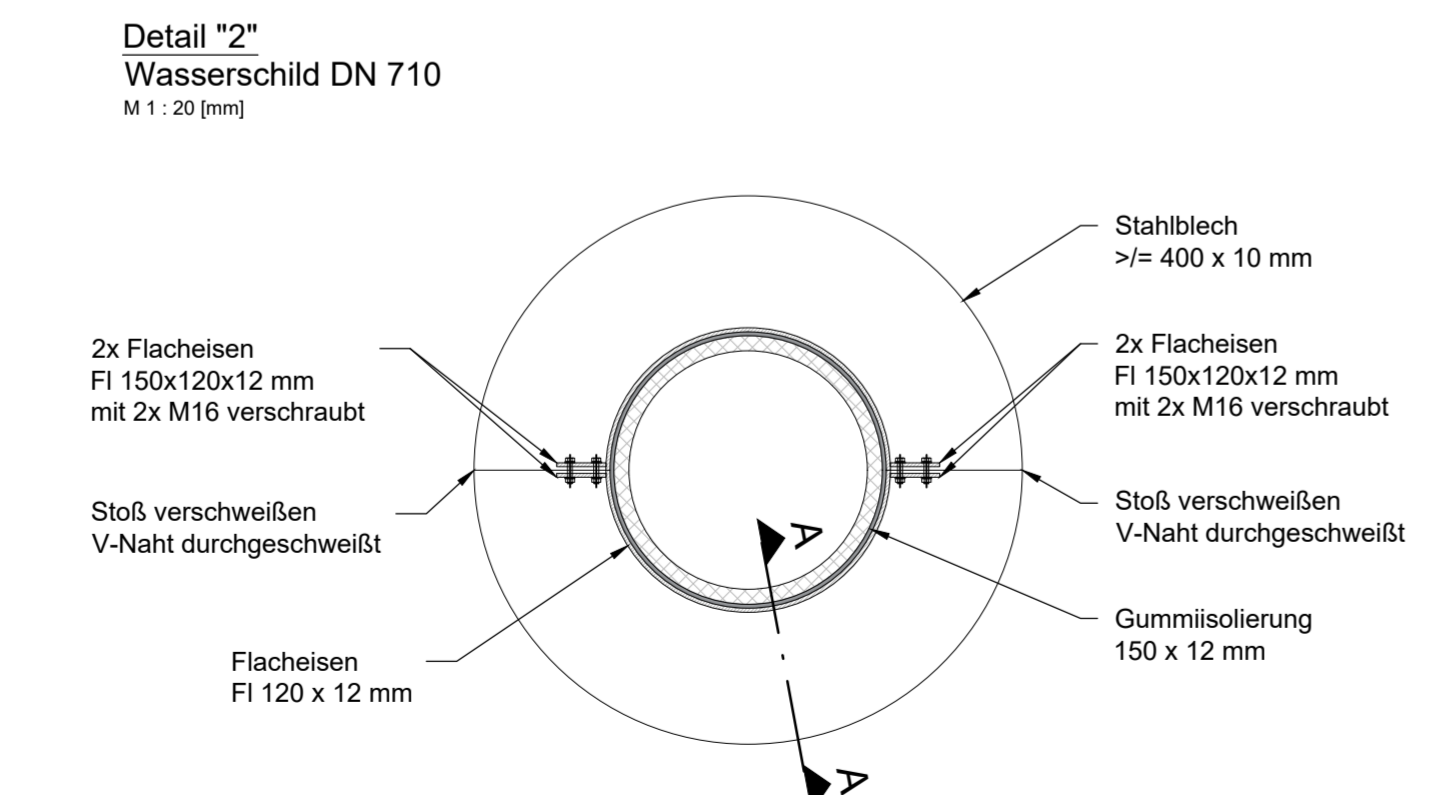
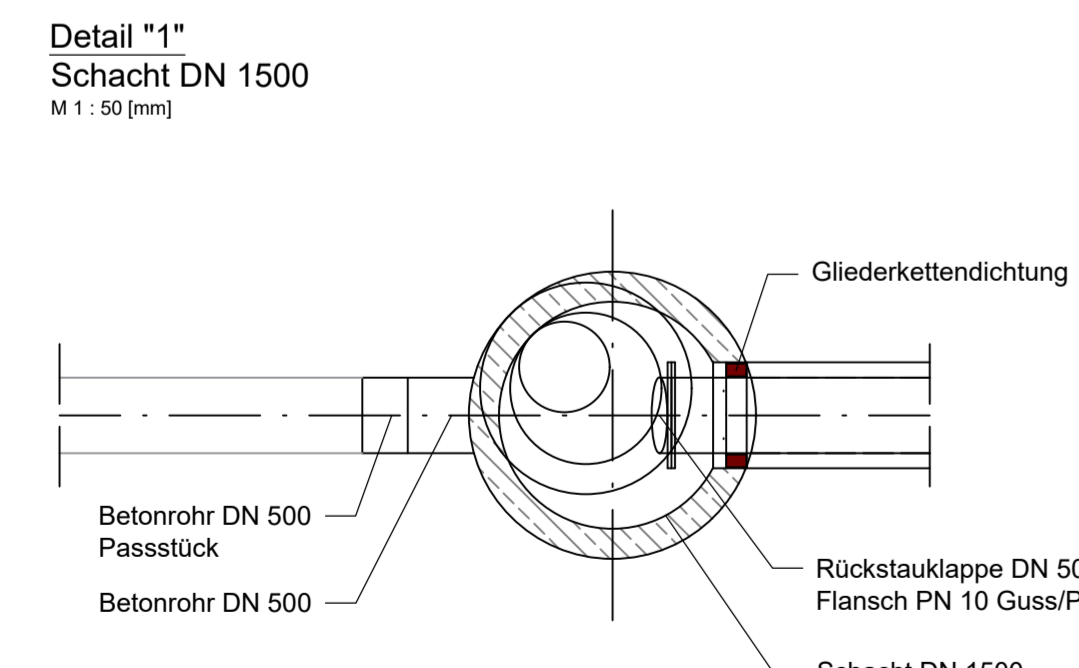
Zeichnungsindex				
Index	Dateiname	Bemerkung		
a				
b				
c				
Änderungsindex				
Index	Datum	Name	Signum	Bemerkung
a				
b				
c				
Auftraggeber		Landestalsperrenverwaltung des Freistaates Sachsen		
		Betrieb Oberes Elbtal		
Auftragnehmer		Ingenieurgesellschaft WTU GmbH		
		Hermisdorfer Str. 18 01159 Dresden Tel. 0351 427 957-0, Fax 957-29		
Lagebezug: ETRS89_UTM33		Höhenbezug: DHHN92 = DHHN2016 - 1,6 cm		
Landkreis: Meißen		Gemeinde: Zeithain		
Gemarkung: Bobersen		Flurstück: verschiedene		
BP 3985 Elbdeich rechts, Zeithain				
Gez.	Datum	Name	Unterschrift	IS Deich Promnitz-Bobersen, Prom-Bob1 Querprofile 0-5
	22.04.2024	Schraps		
Bearb.	22.04.2024	Schlesinger		
Gepr.	22.04.2024	Liebschner		
EL_PromBob1_QP_20240422.dwg				
Auftragsnr.: 4500122035		Plan-Nr.: 6.1/1		Maßstab 1 : 250
Phase: Ausführungsplanung		LTV-Nr.: 5.222.1261.007		Blatt 1 4 Bl.

Längsschnitt RW-Leitung
ca. Stat. 1+240.00
M 1:100



Legende

- Geländelinie
- neuer Deich
- Fußsicherung/Sickerfenster
- bindiges Altdeichmaterial
- Dichtung
- Stützkörpermaterial
- Filter
- Oberbodenandeckung



Änderungsindex

Index	Datum	Name	Signum	Bemerkung

Auftraggeber
Landestalsperrenverwaltung des Freistaates Sachsen
Betrieb Betrieb Oberes Elbtal

Auftragnehmer
Ingenieurgesellschaft WTU GmbH
Hermisdorfer Str. 18
01159 Dresden
Tel. (0351) 482 969-00 Fax (0351) 482 969-02

Lagebezug: ETRS89_UTM33
Landkreis: Meißen
Gemarkung: Bobersen

Höhenbezug: DHHN92 = DHHN2016 - 1,6 cm
Gemeinde: Zeithain
Flurstück: verschiedene

Gez. 19.09.2023 Schliesinger
Bearb. 19.09.2023 Schliesinger
Gepr. 21.09.2023 Liebschner

IS Deich Promnitz-Bobersen, Prom-Bob1
Längsschnitt RW-Leitung

Auftragsnr.: 4500122035
Phase: Ausführungsplanung

Plan-Nr.: 8
LTV-Nr.:

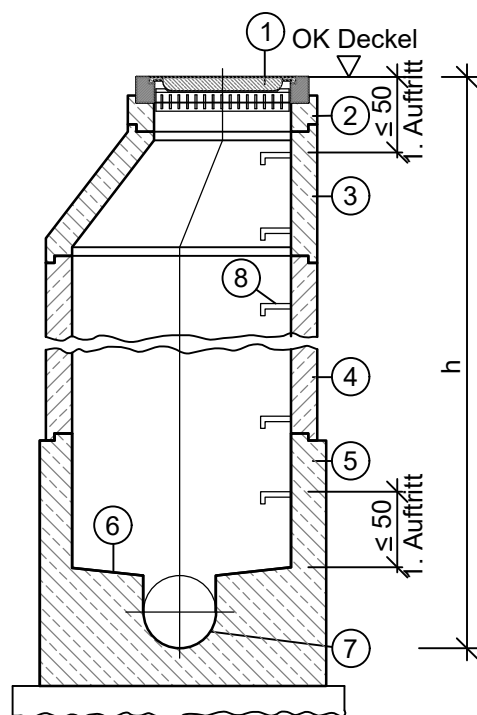
Maßstab 1 : 100, 1:20, 1:10
Blatt 1
Bl. 1 Bl.

Schachtliste - Regenwasserkanal

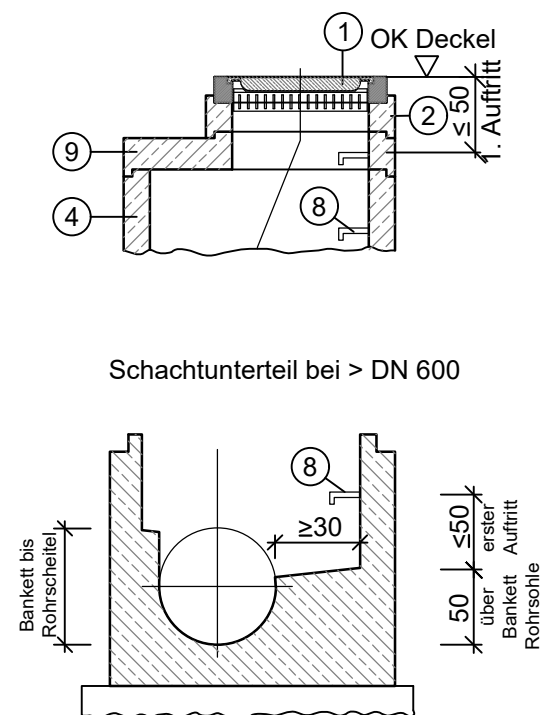
Schacht-Nr.	Gerinneausbildung Schachtunterteil	Schacht Ø (mm)	DN A	DN E ₁	OK Gelände m NN	OK Deckel m NN	Schacht- sohle m NN	h mm	Sohle A m NN	Sohle E ₁ m NN	α ₁ A/E ₁	Material	Bemerkung
RW 1		2000	700	500	94,70	95,45	91,00	4450	91,90	92,01	180°	B	
RW 2		1500	500	700	93,80	94,39	91,59	2800	91,59	91,81	180°	B	

Systemdarstellung Schachtaufbau DN1000 Beton

Variante: Schachthals (Konus)



Variante: Abdeckplatte



Legende (Beton-Schacht)

- ① Schachtabdeckung, rund, Klasse D 400 gemäß DIN-EN 124 / DIN 1229 Kennmaß Ø 610 mm Rahmen und Deckel aus Gußeisen bzw. aus Gußeisen und Beton mit Lüftungsöffnungen einschl. Schmutzfänger DIN 1221 - F (verschiebesichere Lagerung)
- ② Auflagering DIN 4034-AR-U 625 x Höhe Höhe = 40 bis 100mm; FBS-Qualität (verschiebesicher)
- ③ Schachthals DIN 4034-SH-M 1000/625 x 600 FBS-Qualität
- ④ Schachtringe DIN 4034-SR-M DN1000 Höhen = 250 bis 1000mm (entspr. Schachthöhe); FBS-Qualität
- ⑤ Schachtunterteil DIN 4034 Muffenausführung DN1000 (ggf. vgl. auch Bemerkungen) Höhen entsprechend Schachthöhe Anschlüsse entsprechend Rohrmaterial; FBS-Qualität
- ⑥ Auftritt: GFK
- ⑦ GFK-Gerinne
- ⑧ Sicherheitssteigbügel nach DIN 19555 / DIN V 1264 und DIN 13101 (Typ A Edelstahl mit Kunststoffummantelung), Auftrittsweite 330mm, Steigmaß 250mm
- ⑨ Abdeckplatte DIN 4034-AP-M 1000/625 x 200 (ggf. vgl. auch Bemerkungen) FBS-Qualität

Hinweis zu Schraubbefestigungen

Schrauben aus nichtrostendem Stahl (Werkstoff-Nr. 1.4301)
Muttern aus nichtrostendem Stahl (Werkstoff-Nr. 1.4571)
Unterlegscheiben und Hülsen aus Kunststoff zur Vermeidung von Kontaktkorrosion
Dichtung aus Gummi mit Stahleinlage

Änderungsindex				
Index	Datum	Name	Signum	Bemerkung
Auftraggeber				
		Landestalsperrenverwaltung des Freistaates Sachsen		
		Betrieb Betrieb Oberes Elbtal		
Auftragnehmer				
		Ingenieurgesellschaft WTU GmbH		
		Hermsdorfer Str. 18		
		01159 Dresden		
		Tel. (0351) 482 969-00 Fax (0351) 482 969-02		
Lagebezug: ETRS89_UTM33				
Landkreis: Meißen				
Gemarkung: Bobersen				
Höhenbezug: DHHN92 = DHHN2016 - 1,6 cm				
Gemeinde: Zeithain				
Flurstück: verschiedene				
BP 3985 Elbdeich rechts, Zeithain				
Gez.	11/2023	Schlesinger		IS Deich Promnitz-Bobersen, Prom-Bob1
Bearb.	11/2023	Schlesinger		
Gepr.				
EL-PromBob1_8.2-1_Schachtliste_Beton-Schacht.dwg				
Auftragsnr.: 4500122035		Plan-Nr.: 8		Maßstab 1 : 100, 1:20, 1:10
Phase: Ausführungsplanung		LTV-Nr.:		
				Blatt 2
				1 Bl.