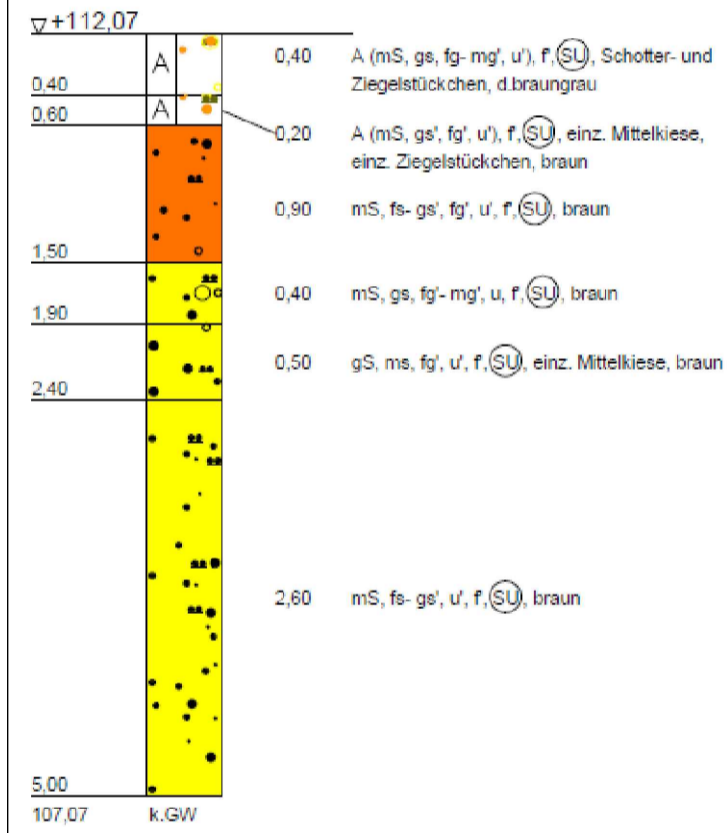
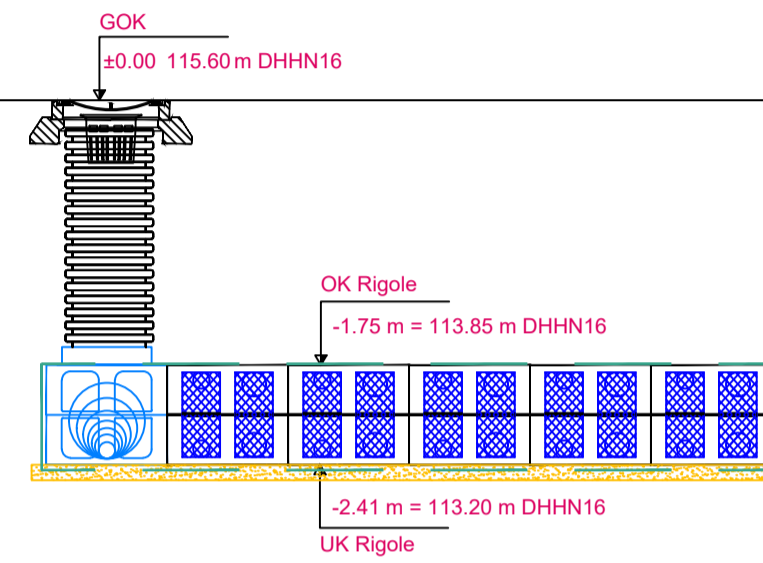


Riesa, Klötzerstraße, Neubau Feuerwehr, Rigole 1  
 Maximal Abmaße 30,40 x 7,20 x 0,66 m = 144.46 m³  
 Speichervolumen V = 137,24 m³ (Speicherkoeffizient 95%)

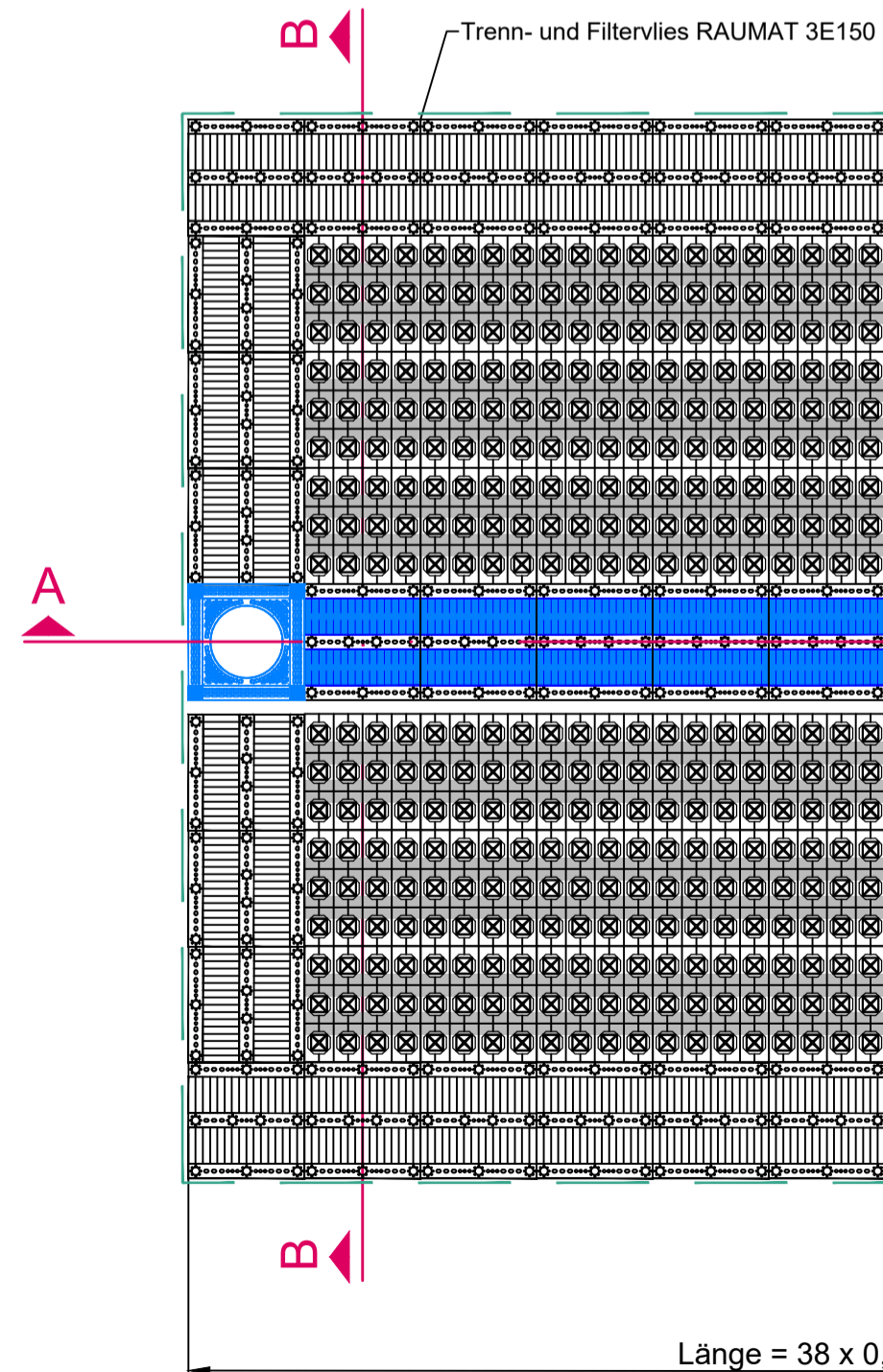
RKS 15/23  
 Rammkernsondierung



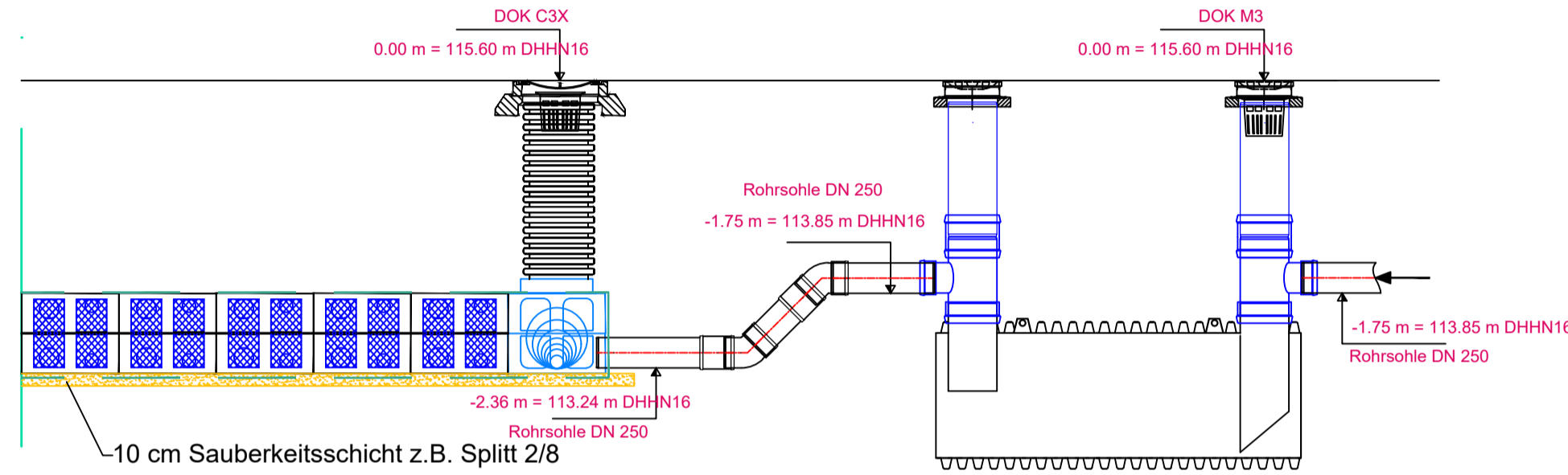
Schnitt A-A



Grundriss

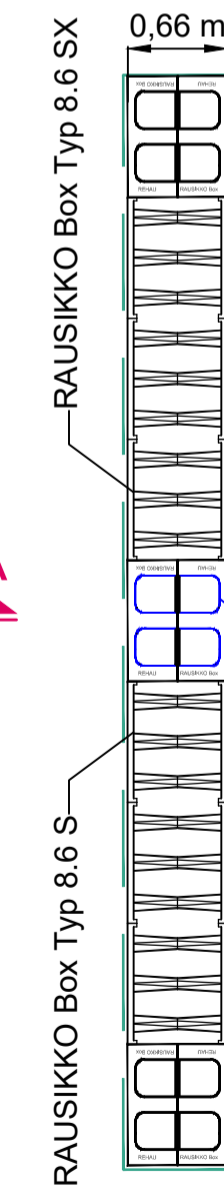


Länge = 38 x 0,80 m = 30,40 m



RAUSIKKO  
 Sediclean Typ M 3  
 Länge 3 m  
 Zulauf DN 250  
 Ablauf DN 250

Schnitt B-B:



Länge = 3,00 m

Breite = 9 x 0,80 m = 7,20 m

Auftraggeber:	Stadt Riesa Rathausplatz 1, 01589 Riesa	Anzahl Blätter:	5
Projekt:	Neubau Feuerwehr Riesa, Klötzerstraße	Blatt Nr.:	1
		Reg. Nr.:	
		Datum:	
		Zeichen:	
Ausschreibung Neubau Feuerwehr Riesa Klötzerstraße 01587 Riesa		gearbeitet	
		gezeichnet	
		geprüft	
Aufgestellt		Detailzeichnung - Rigole 1 Maßstab: 1:50	
20			

Nicht zur Ausführung freigegeben!