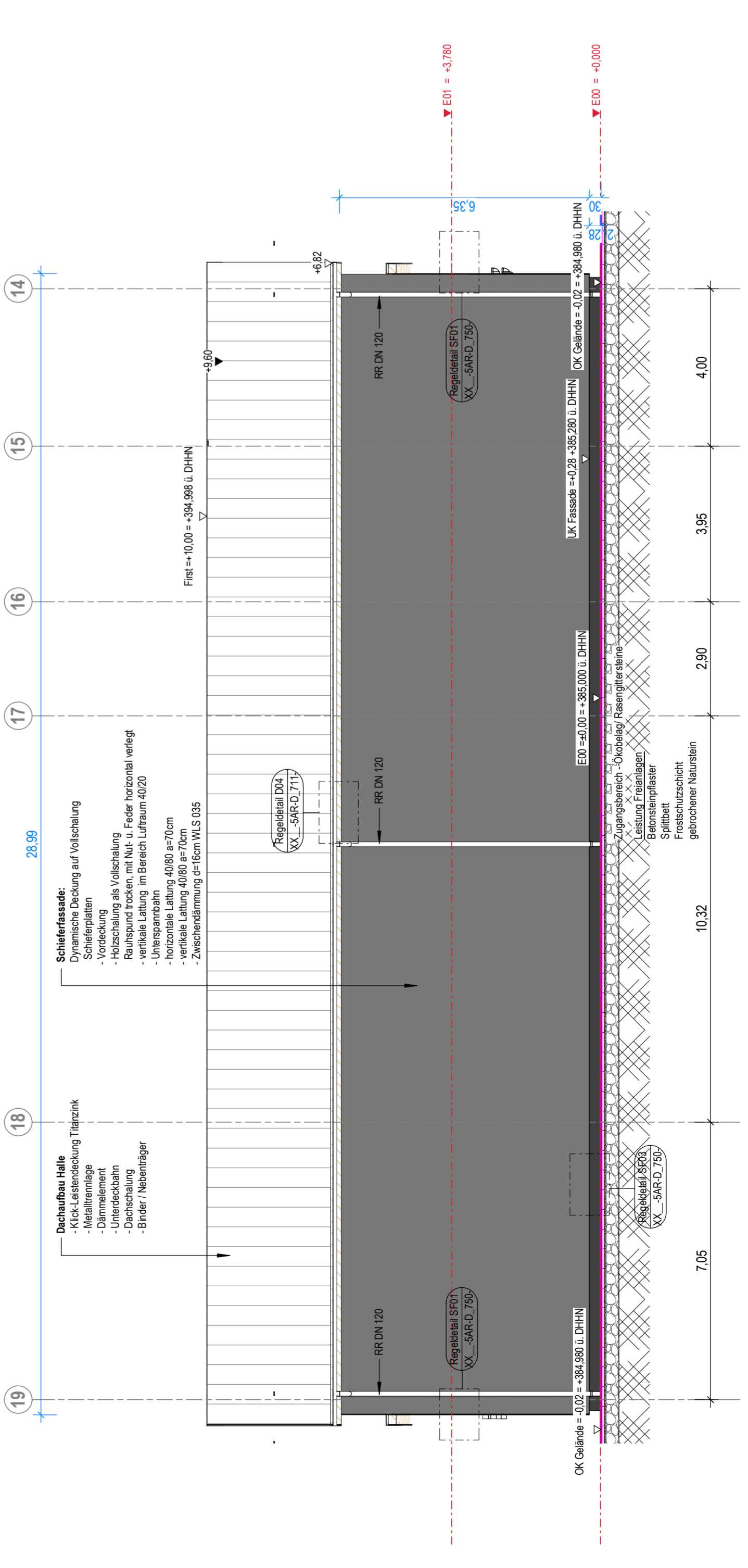
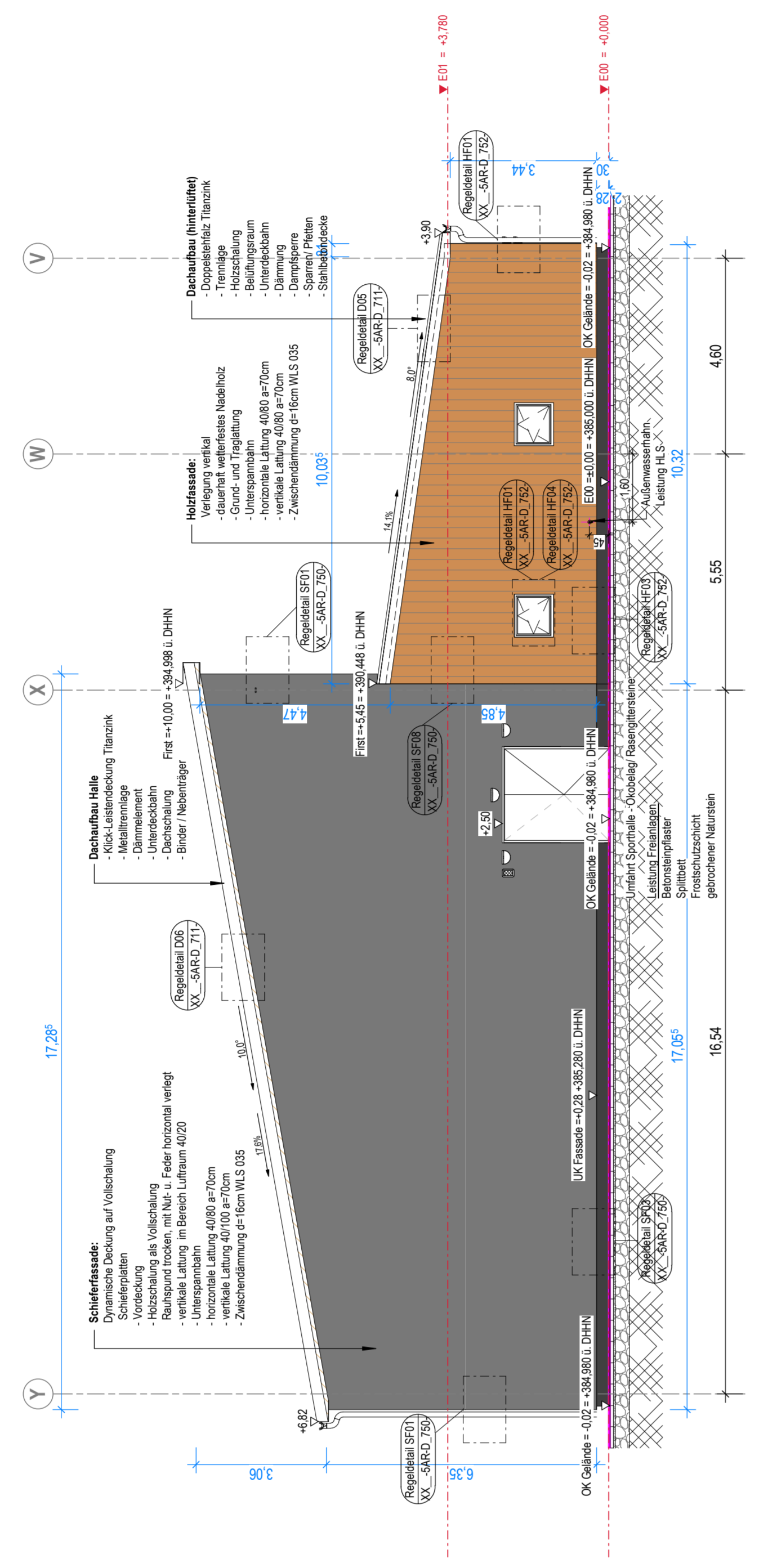


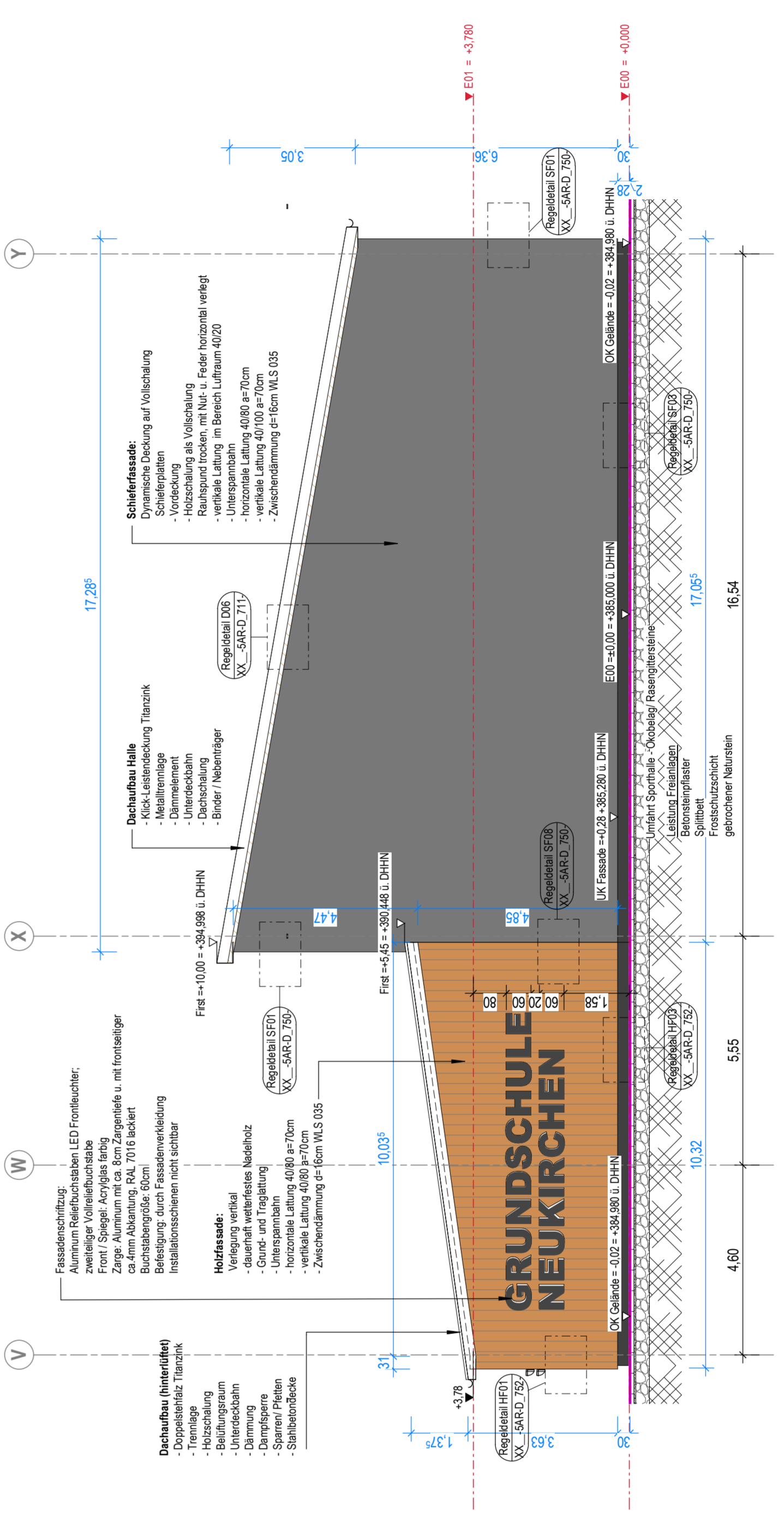
Nord Sporthalle



Süd Sporthalle

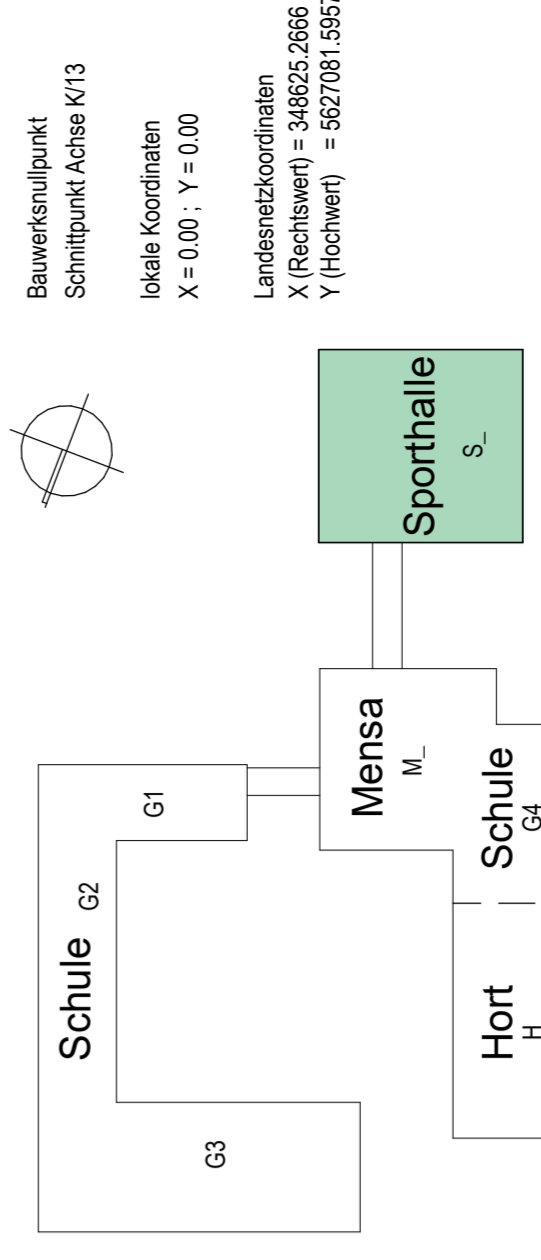


Ost Sporthalle



West Sporthalle

<b>Benennung:</b> S -5AR-AN603-FE -Ansichten Sporthalle		<b>Benennung / Änderung:</b> Freigabe für Angebot LV Los 062 Schiefer- und Holzassaden		<b>Datum:</b> 19.09.2024 <b>Erstellt von:</b> [Name]	
<b>Index:</b> Das Dokument ist nur gültig mit Unterschrift zum Freigabevermerk		<b>Datum:</b> 19.09.2024 <b>Erstellt von:</b> [Name]		<b>Datum:</b> [ ] <b>geprüft:</b> [ ]	
<b>Träger:</b> Gleichstellung dieses Dokuments wird bestätigt mit:		<b>Erreicht:</b> [ ]		<b>Datum:</b> [ ]	
<b>Bauherr:</b> Gemeindeverwaltung Neukirchen/Ergeb. Hauptstr. 77 09221 Neukirchen/Ergeb.		<b>Projektname:</b> Neubau Grundschule Neukirchen/Ergeb. Forststraße 09221 Neukirchen/Ergeb.		<b>Projektziele:</b> Ph 5 LPH 5	
<b>Architekt:</b> iproplan Bismarckstr. 68 09126 Chemnitz Telefon: +49 371 5205 9 Telefax: +49 371 5205 556 E-Mail: info@iproplan.de		<b>Architekt:</b> iproplan Bismarckstr. 68 09126 Chemnitz Telefon: +49 371 5205 9 Telefax: +49 371 5205 556 E-Mail: info@iproplan.de		<b>Zeichnungsdatum:</b> 11.01.2024	
<b>Zeichnungsmaßstab:</b> 1:100		<b>Blattgröße:</b> 1189 x 594		<b>Blattnummer:</b> 5 - 5AR - AN 6 0 3 - FE	



Bauwerksauftrag:  
 Schmittgen Achse K13  
 lokale Koordinaten:  
 X = 0,00; Y = 0,00  
 Landeskoordinaten:  
 X (Rechtswert) = 348625,2666  
 Y (Hochwert) = 562781,587

+0,00 OK FF = +365,00 m  
 im Höhensystem DHN 2016