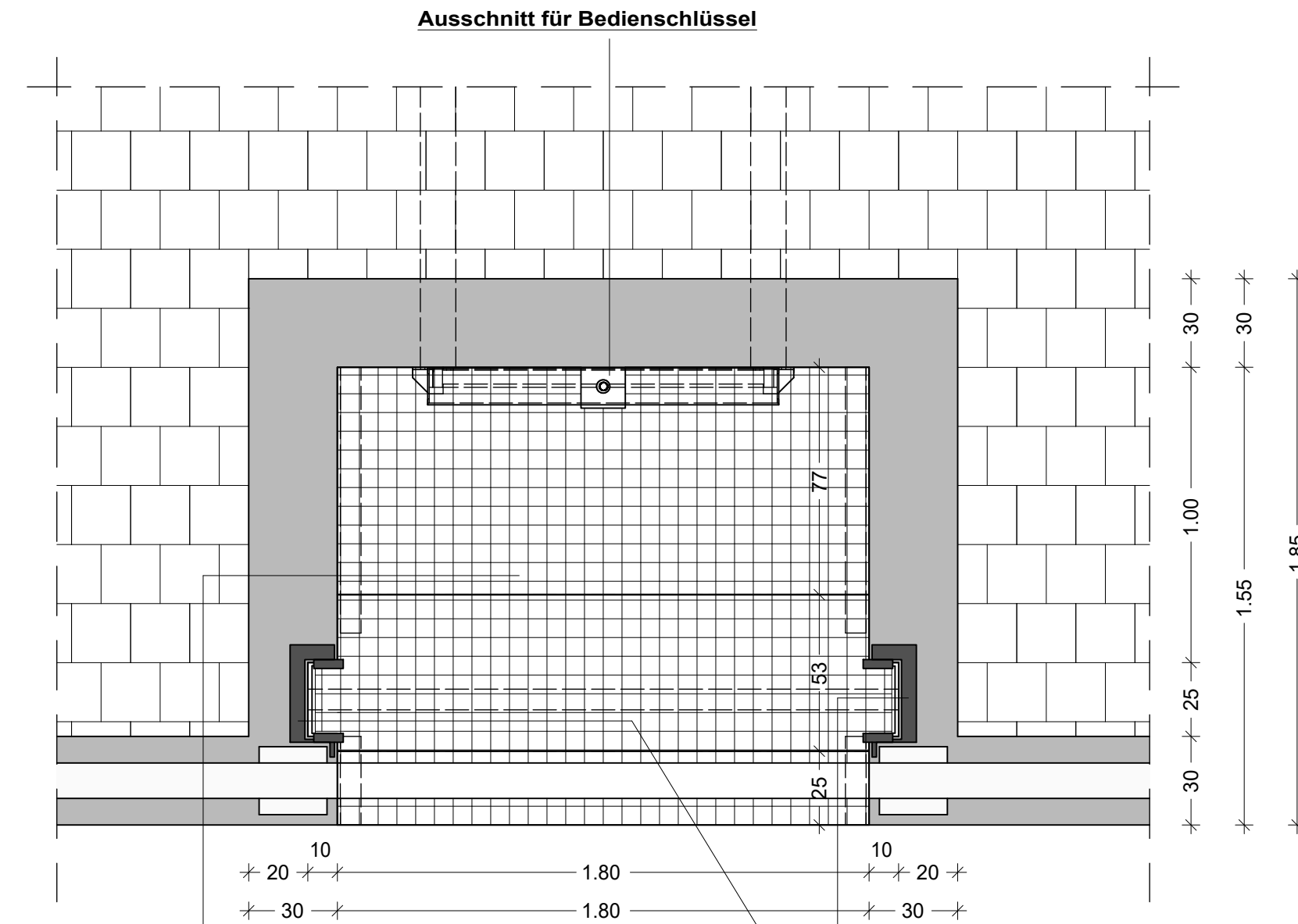


Detail Gitterrostabdeckung im Ein- und Auslaufbauwerk
M 1:20



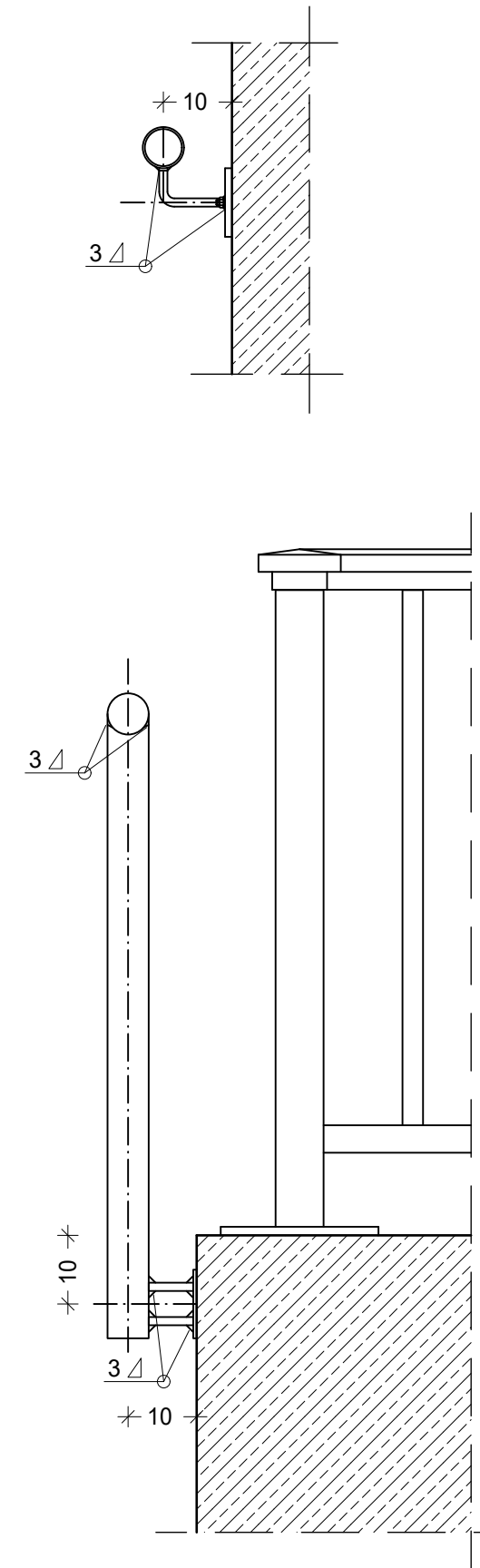
Gitterrostabdeckung

- geteilte Ausführung
- alle Elemente einzeln klappbar (außer Element unter Geländer)
- verschiebesicher und diebstahlsicher befestigt
- max. Spannweite: 1,80 m
- Materialangaben s. LV
- Auflager aus Stahlkonstruktion, diebstahlsicher an Bauwerk befestigt
- mit Aufklappschutz
- Gitterrost bis in an die Führungsschienen des Dammbalkenverschlusses führen

Aufklappschutz

- Edelstahl
- Blechdicke: 5 mm, diebstahlsicher befestigt an Bauwerk mit 3 Stck. Verbundanker M 8, l=60 mm
- Schloss muss zum Schließsystem der Flussmeisterei passen

Detail Handlauf
M 1:10

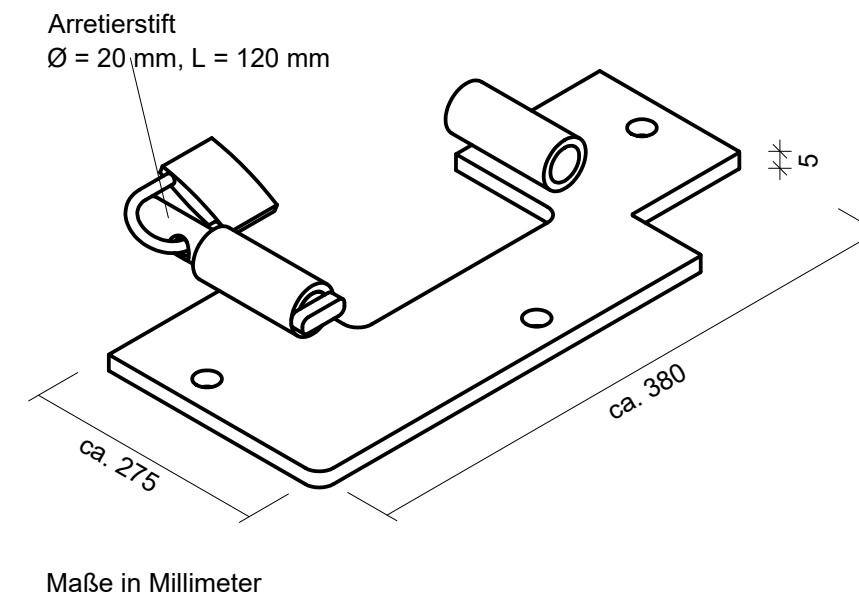


Handlauf an Böschungstrepfen

- OK Handlauf 1,00 m über OK Treppenstufen
- Material Stahl nach ZTV-ING 8-4
- Feuerverzinkung nach DIN EN ISO 1461 für Handlauf, Pfosten, Träger und Befestigungsplatten
- Korrosionsschutz in feuerverzinkter Ausführung mit 2-facher Beschichtung nach ZTV-ING Teil 4 Tab. A 4.3.2, Bauteil 3.1.c, Beschichtungssystem 1
- diebstahlsichere Befestigung

- Handlauf: Rohr 60,3 x 2,9 - S235 JR, DIN EN 10220
Ende verschlossen, Einzellängen: 2.72 m, 3.65 m, 2.72 m, 3.53 m, 4 Stück
- Pfosten: Rohr 60,3 x 2,9 - S235 JR, DIN EN 10220,
unten verschlossen, Einzellängen: 0.84 m, 0.215 m, 0.86 m, 0.235 m, 4 Stück
- Träger Pfosten: je 2 Rundstahl 12 mm - S235 JR, Einzellänge: 65 mm
geschweißt an Befestigungsplatte und an Pfosten, 8 Stück
- Träger Handlauf: je 1 Rundstahl 12 mm - S235 JR, Einzellänge: 138 mm
geschweißt an Befestigungsplatte und an Handlauf, 4 Stück
- Befestigungsplatte: 100 x 100 x 5 mm - S235 JR, 8 Stück,
befestigt an Stahlbetonwand mit je 2 Stück M8 x 120 (siehe Pos. 6)
- Schraube M8 x 120, 16 Stück,
mit bauaufsichtlicher Zulassung, Randabstand 15 mm

Detail Aufklappschutz Gitterrost
M ca. 1:5



Maße in Millimeter

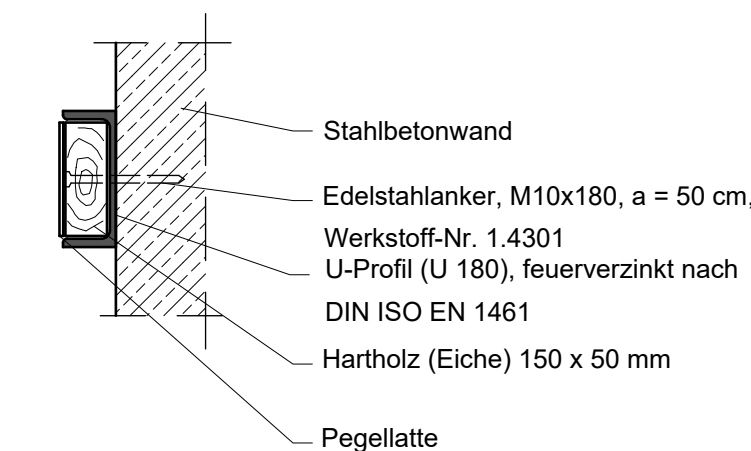
Detail Pegellatte
M 1:20



Pegellatte als Senkrechtpegel

- Breite: 15 cm
- Leichtmetallguss mit Mikroporenversiegelung, Lackierung und Oberflächenversiegelung,
Farbe: gelb (RAL 1021)/schwarz (RAL 9005)
- Befestigung diebstahlsicher mit M 8,
Werkstoff-Nr. 1.4301, 2 Stk/m
- zwei Zusatzschilder mit Höhenangaben im System DHHN2016
Inhalt und genaue Lage nach Abstimmung mit dem AG

Detail Befestigung Pegellatte
M 1:10



Plan für Ausschreibungsunterlagen - kein Ausführungsplan!

Alle Maße sind vor Beginn der Arbeiten zu prüfen und bei Unstimmigkeiten mit dem Planfertiger zu klären.

Auftraggeber



Landestalsperrenverwaltung des Freistaates Sachsen
Betrieb Elbaue / Mulde / Untere Weiße Elster



Auftragnehmer



Ingenieurbüro Klemm & Hensen GmbH
Beratende Ingenieure

Lagebezug: ETRS89_UTM33
Landkreis: Nordsachsen
Gemarkung: Kleinliebenau | Schkeuditz Fl. 16

Höhenbezug: DHHN2016
Gemeinde: Schkeuditz
Flurstück: ---

	Datum	Name	Unterschrift	
Gez.	12.02.2024	fhö		HWD Kleinliebenau, Ersatzneubau Siele HW 2013
Bearb.	12.04.2024	bhi		Ersatzneubau Siele 1
Gepr.	12.04.2024	tza		Detailplan

NL_HWD-Kleinlieb-Siel1_OP04.1-1_2024-04-12.dwg
Details Pegellatte, Handlauf, Gitterrostabdeckung

Auftragsnr.: 03670-0
Phase: LP5
Plan-Nr.: OP 4.1
LTV-Nr.: 5.261.9171.016-423000
Maßstab: 1:20, 1:10, 1:5
Blatt 1 1 Bl.