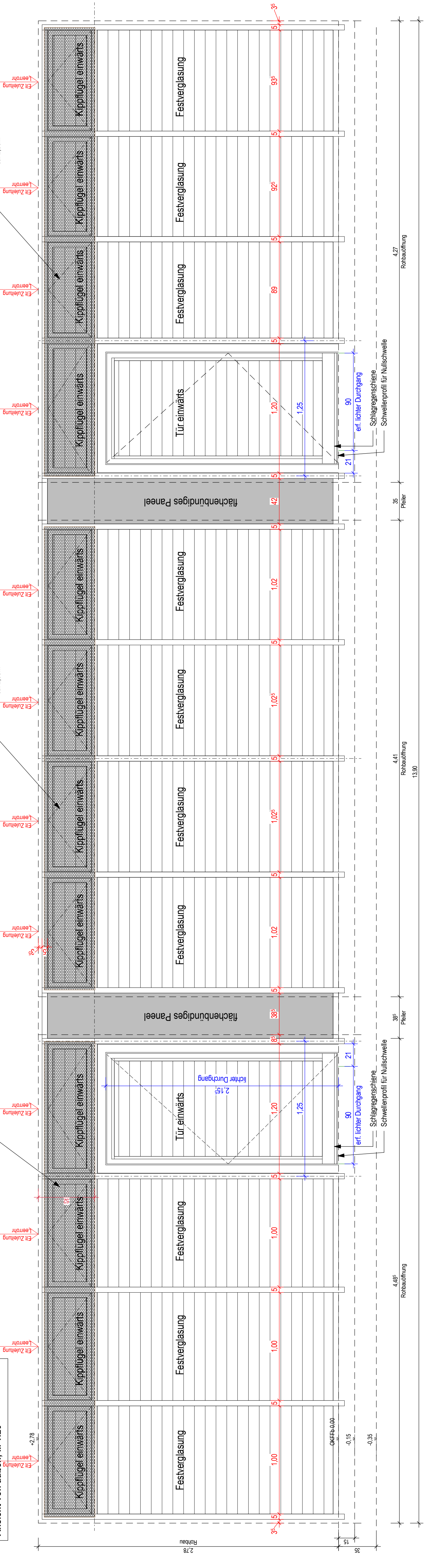
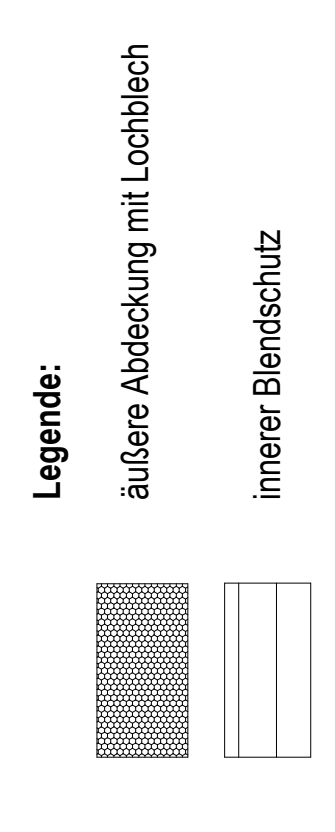


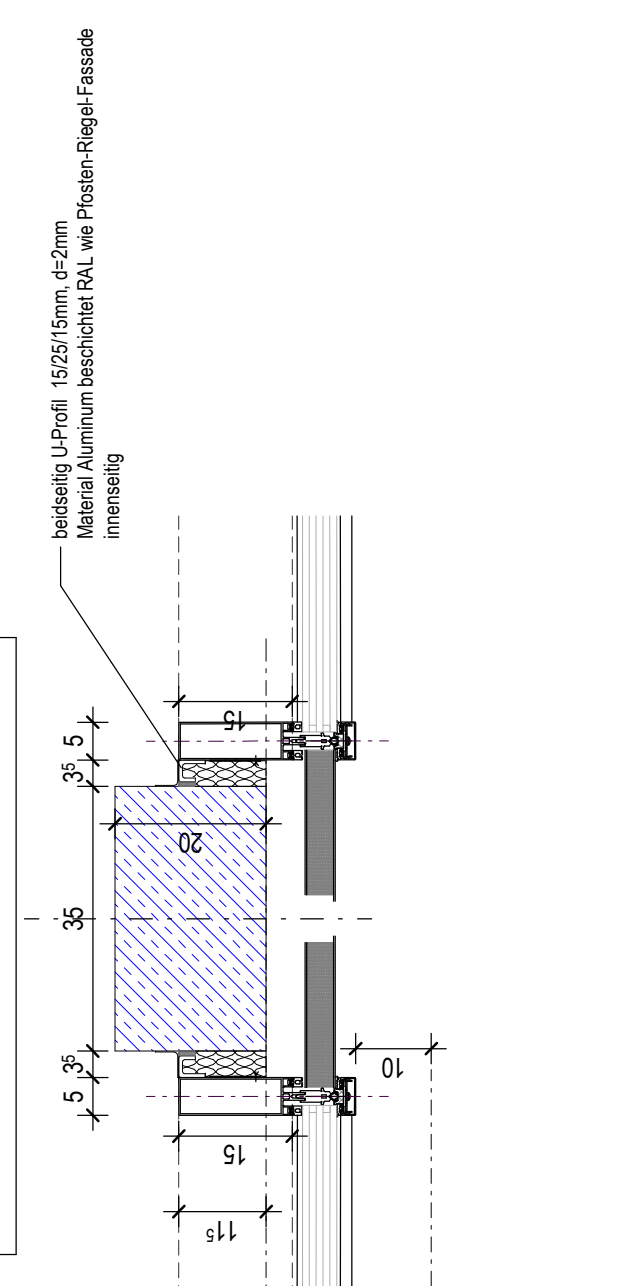
Pfosten-Riegel-Konstruktion = 1 Stk.
Ebene E00 - Bereich Mensa
Ansicht von außen: M 1:20



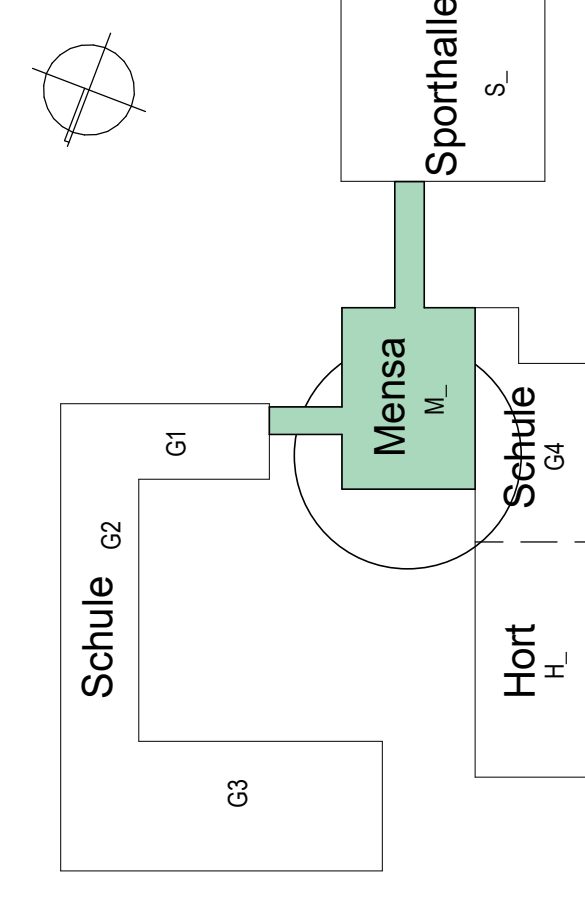
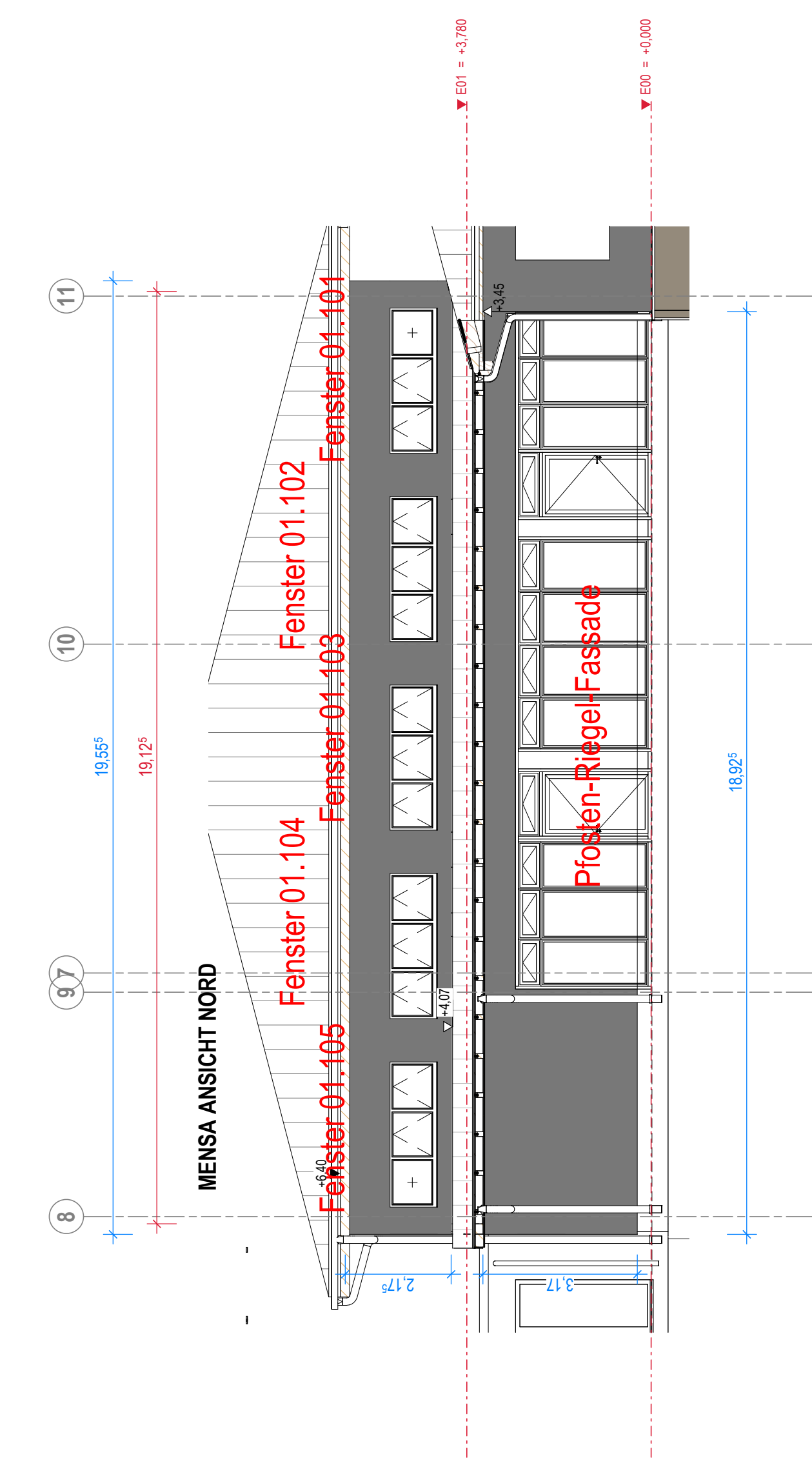
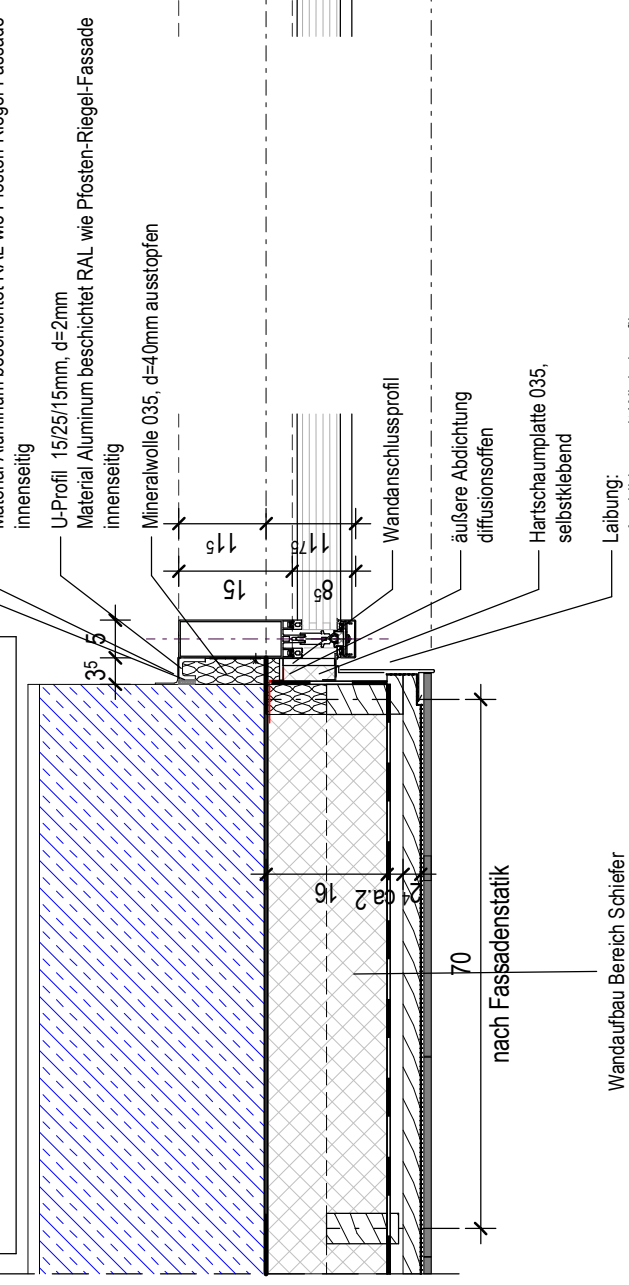
Teile:
Festverglasung
kein Blendenschutz



Regeldetail PF01 Pfosten-Riegel-Fassade
Bereich Mensa
Anschluss Zwischenstütze
M 1:10



Regeldetail PF01 Pfosten-Riegel-Fassade
Bereich Mensa
seitlicher Anschluss
M 1:10



Bauwerk: Bauwerk/Anlage 04
Schmittpunkt: Actus K13
Ideelle Koordinaten
X = 0,00 ; Y = 0,00
Landschaftsbezeichnung
X (Rechtswert) = 548255 2666
Y (Hochwert) = 5627081 5577

±0,00 OK FF0 = ±385,00 m
im Höhenystem DHHN 2016

Bauherr	Gemeindeverwaltung Neukirchen/Erzgeb.	Projektnummer	19109/104
Hauptstr. 77	09221 Neukirchen/Erzgeb.	Planungsphase	LPh 5
Baunummer	Neubau Grundschule Neukirchen/Erzgeb.	Gebäude-Nr. - BA	
Bearbeitung	Ebene 00 + 01	Fachbereich	Architektur
	Pfosten-Riegel-Fassade + Fenster Mensa	Metastab	Wie angezeichnet
	Ansicht Nord	Baugröße	1000 x 594
Planummer	M - 5 AR - DR 7 3 - FE a	Zustimmung/Urteil	08.12.2023
		Bearbeiter	+49 371 5295 0 K.Riedel
		Fachplaner	+49 371 5295 556 V. Hesse
		Firma	iproplan Planungsgesellschaft mbH Beratung, Projektierung und Ausführung

Paarungsbezeichnung
M - 5 AR - DR 7 3 - FE a
Pfosten-Riegel-Fassade + Fenster Mensa
a Änderung Anzahl Kipplügel
Index
Das Dokument ist nur gültig mit Unterschrift zum Fingerevermerk
Freigabe für Angebot LV LOS 061
Aluminium Fenster und
Aluminum Außentüren
Datum, Unterschrift
Gleichstellung dieses Dokuments wird bestätigt mit:
Firma / Ort Datum geprüft