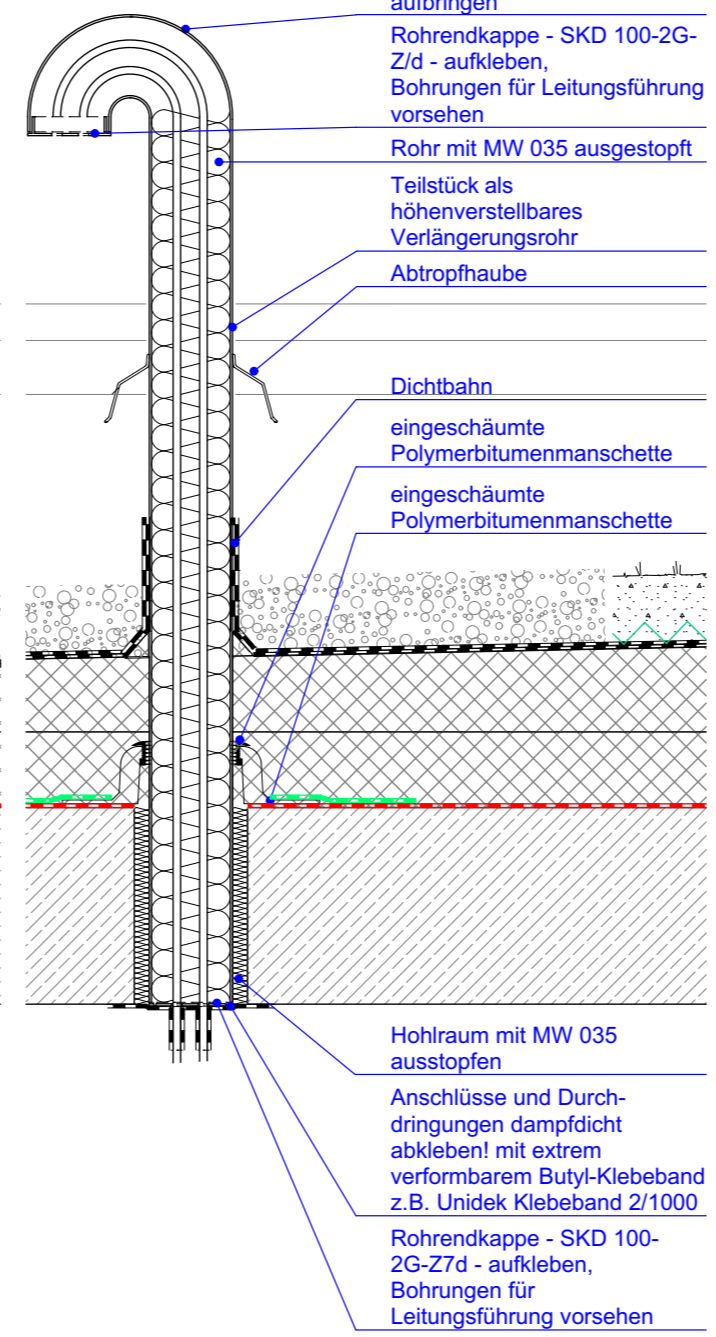
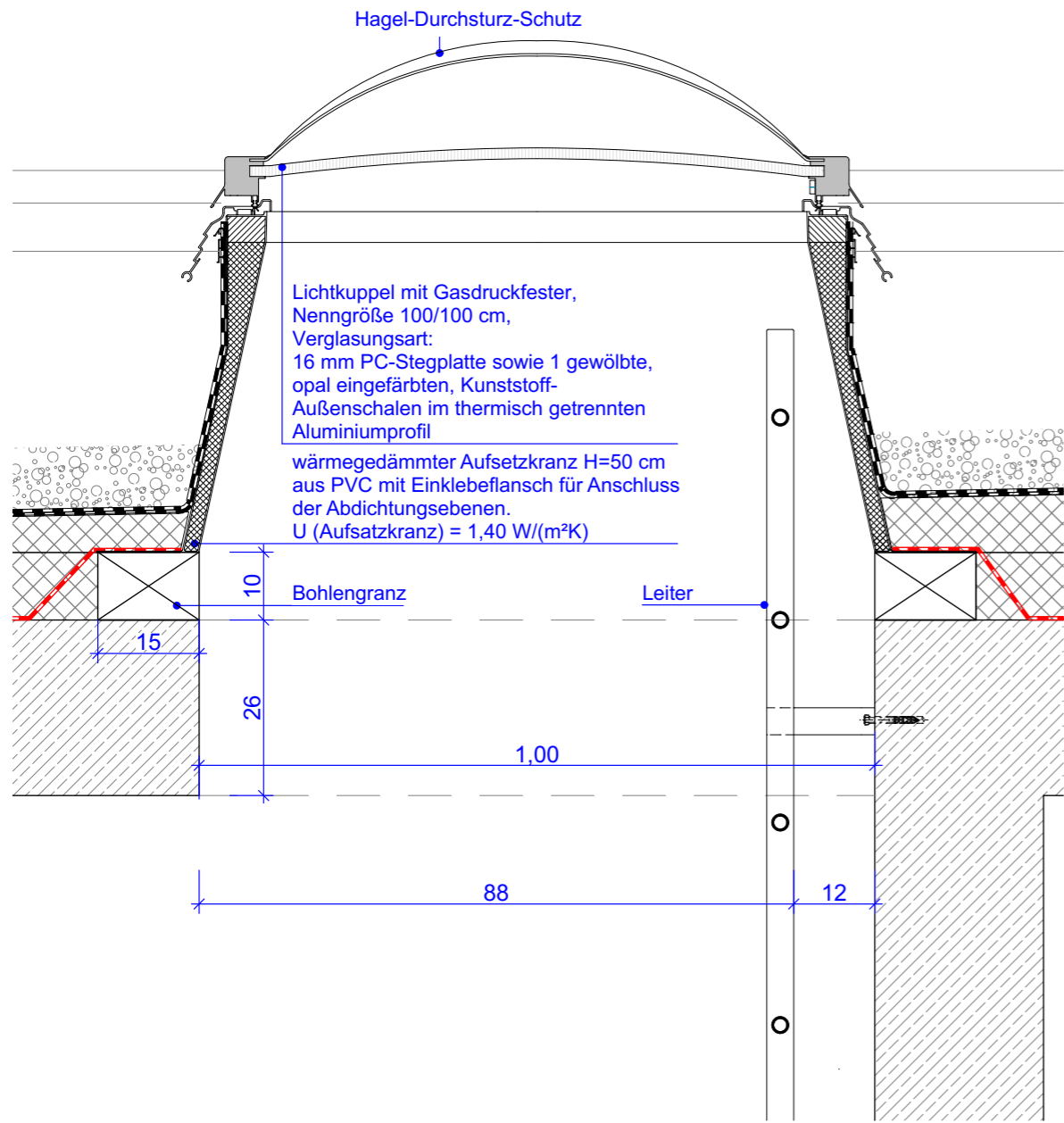
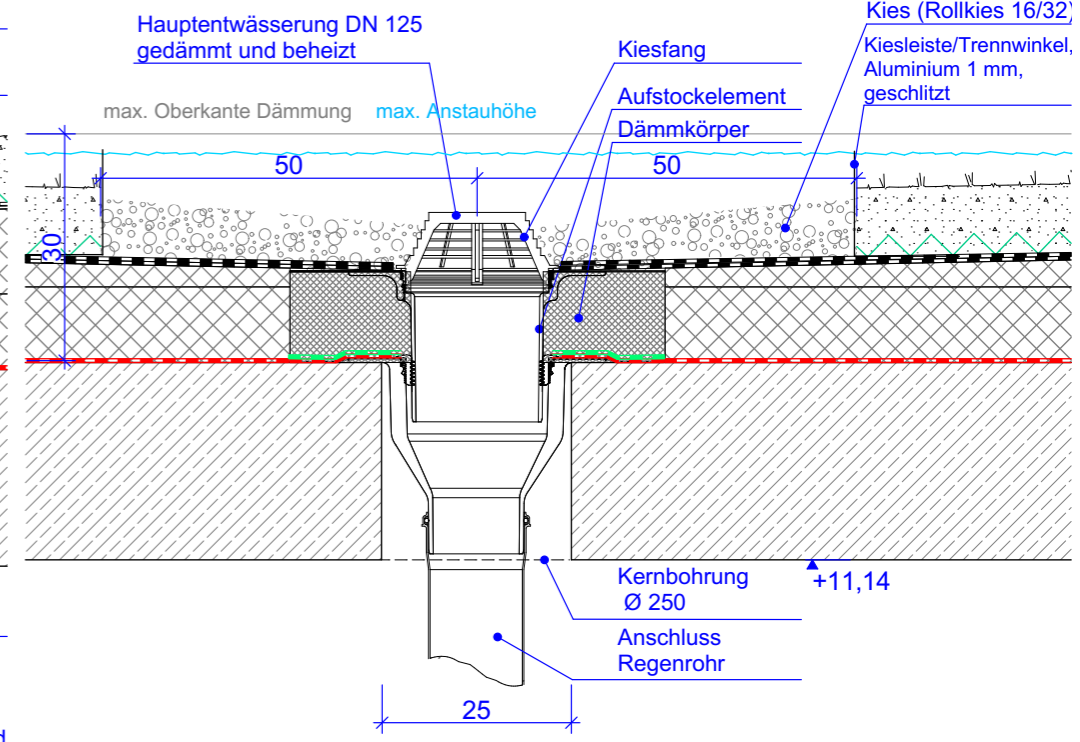


DACHAUFBAU - Gründach Steinrosenflur mit Flachballenstauden



- 80 mm Extensiv-Einschichtsubstrat/Flachballenstauden
- 1 Lage Filtervlies, (ca. 100 g/m²)
- 25 mm Geotextil-Robustheitsklasse 2, Drän- und Wasserspeicherelement, geprüft nach DIN 4095, ca. 25 mm Höhe
- 1 Lage Speicherschutzmatte (ca. 470 g/m²)
- 1 Lage Trenn- und Gleitschicht
- 1 Lage Wurzelschutzfolie, DIN 18195-4
- 2 Lagen Polymerbitumenbahn
- 20 - 200 mm Gefälledämmung - Wärmedämmung mit oberseitigen Mineralfließkaschierung - EPS 031 DAA-dh nach DIN EN 13163
- 100 mm WLS 035, verklebt, hoch druckbelastbar
- 1 Lage Grunddämmung - Wärmedämmung EPS 031 DAA-dh nach DIN EN 13163, WLS 035, verklebt, hoch druckbelastbar, Dampfsperre als Polymer-Bitumenschweißbahn
- Voranstrich



Rohrdurchführungen für nachträglich zu installierende Medien zunächst vollständig dampfdicht schließen und ausdämmen.

Höhenbezug ± 0,00 = 145,40 u. NHN
 Alle Maße sind eigenverantwortlich auf Plan und Baustelle zu überprüfen! Maßabweichungen sind unverzüglich dem Bauleiter und dem Architekten mitzuteilen!
 Projektpläne der Fachplaner sind zu beachten! Alle Pläne sind nur in Verbindung mit den statischen Ausführungsunterlagen gültig.
 Alle Maße beziehen sich auf **OKFFB** des jeweiligen Geschosses, falls nicht anders im Plan vermerkt!

| Index | Änderung | Datum | Gez. |
|--|----------|---|---------------------|
| Auftraggeber Stadtverwaltung Oschatz Neumarkt 1 04758 Oschatz | | Projekt Oschatz West Neubau 2-zügige Grundschule mit Hort Karl-Liebknecht-Straße 1 | |
| Planungsphase 5 - Ausführungsplanung | | Maßstab 1:10 | Datum 17.12.2021 |
| Darstellung Kuppel-Durchdringung | | Gez. KH | OZ-G |
| | | Bl.- Größe. DIN A3 | A_5_D_571 |