



LEISTUNGSVERZEICHNIS

Lang- und Kurztexte

Alle Positionen

Projekt-Nr. : 23002

Bauvorhaben : Pflugschule Biberach
Wielandstraße 30
88400 Biberach

Grundschule Stafflangen
Zur Filde 6
88400 Biberach

Grundschule Birkendorf
Birkendorferstraße 1
88400 Biberach

Grundschule Mittelberg
Mittelbergstraße 35
88400 Biberach

Grundschule Ringschnait
Schulweg 16
88400 Biberach

Auftraggeber : Amt für Bildung, Betreuung
und Sport
Königsbergallee 6
88400 Biberach an der Riß

Leistungsumfang : Interaktive Displays

Ausschreibung vom : 23.02.2024

Ausführungsfrist : 25.07.2024 - 07.09.2024

Angebotsabgabe bis : 26.03.2024

Angebotsabgabe an: elektronisch

Zuschlagsfrist: 14.06.2024

Bieter:

.....

.....

.....

Angebotssumme netto : EUR

.....% MWSt : EUR

Angebotssumme brutto :

EUR

=====

(Stempel und rechtsverbindliche Unterschrift)

(Datum)

INHALTSVERZEICHNIS zum LEISTUNGSVERZEICHNIS

Projekt: 23002 Schulen Biberach - Interaktive Display

Umfang: Interaktive Displays

Ausgabebumfang: Alle Positionen

OZ Ebene Seite

1	Interaktive Displays	4
	Projektbeschreibung	4
	Hinweis	6
1.1	Pflugschule	8
1.2	Grundschule Stafflangen	12
1.3	Grundschule Birkendorf	16
1.4	Grundschule Mittelberg	20
1.5	Grundschule Ringschnait	25

LEISTUNGSVERZEICHNIS

Projekt: 23002 Schulen Biberach - Interaktive Display
1 Interaktive Displays

Ausgabebumfang: Alle Positionen

OZ / Pos.-Nr. Menge Einheit Einheitspreis Gesamtbetrag

1 Interaktive Displays

Projektbeschreibung

Die Stadt Biberach plant im Jahr 2024 die Schulen mit moderner Medientechnik auszustatten.

Die einzurichtenden Unterrichtsräume sind im Stadtgebiet der Stadt Biberach verteilt. Das Hauptangebot umfasst die Lieferung aller im Leistungsverzeichnis näher beschriebenen Teile. Mit einzukalkulieren ist das erforderliche Montagematerial, Storm- / Netzwerk-, / und Medienkabel sowie Abtransport sämtlicher Verpackungsmaterialien.

Die Ausschreibung beschreibt die benötigte Ausstattung und Dienstleistungen zur Beschaffung von Medientechnik für den digital gestützten Unterricht der Schulen in der Trägerschaft der Stadt Biberach.

Konkret geht es um die Ausstattung der Klassenräume mit interaktiven Displays sowie die dazu benötigten Dienstleistungen zur Lieferung, Installation und Programmierung der Technik. Es sind alle weiteren für das angebotene System notwendigen Teile und Aufwendungen, die für ein vollständig betriebsfertige Lösung erforderlich sind, in das Angebot einzukalkulieren.

Die mitgelieferte Software muss in der Lage sein, Inhalte von mehreren mobilen Endgeräten auf das Display zu spiegeln. Die Installation weiterer Apps muss via APK zentral von der zu liefernden MDM-Software möglich sein.

Das Gerät muss mit Windows, MAC, Android und Chrome kompatibel und ohne Fernbedienung steuerbar sein. Die im Lieferumfang befindliche Fernbedienung muss einen möglichst großen Bedienradius aufweisen, damit eine Bedienung des Displays auch vom Lehrerpult möglich ist (flacher Winkel)

Für die Schulen sind höhenverstellbare Boden-/ Wandhalterungen vorgesehen, welche auch an Leichtbauwänden sicher und stabil montiert werden können. Die Höhenverstellung muss hierbei individuell, dem Raum angepasst, in der max. Höhe/Tiefe programmiert werden können.

Neben der Montage der Displaylösung sollen diese auch in das pädagogische Netzwerk und das pädagogische Konzept der Schulen eingebunden werden. Hierfür ist eine Einbindung über WLAN und LAN geplant. Die Geräte sind betriebsfertig, vollständig installiert und in die schulische Infrastruktur integriert anzubieten.

Durch einen hohen Grad an Standardisierung sowie der Nutzung von DSGVO konformen Cloudplattformen soll eine Umgebung geschaffen werden, welche von allen Lehrkräften Schulübergreifend bedient werden kann, ebenso wird dadurch eine Minimierung des Schulungs- und Wartungsaufwandes erreicht.

Zur Inbetriebnahme zählt auch die Einweisung des Schulpersonals in die Funktionsweisen des neuen digitalen Unterrichtskonzeptes.

Von besonderer Bedeutung ist eine schnelle Fehlerbehebung durch den Auftragnehmer. Bei Störungen im Zusammenhang mit den interaktiven Display Systemen ist ein schneller Support-Service enorm wichtig, um einen flüssigen Unterricht langfristig zu gewährleisten. Hier sind möglichst kurze Reaktions- und Wiederherstellungszeiten erforderlich.

Nachweise:

Für die im Leistungsverzeichnis und Lastenheft genannten Mindestkriterien sind Datenblätter und Zertifikate beizufügen.

Dem Angebot sind mind. folgende Unterlagen beizufügen:

Systembeschreibung

LEISTUNGSVERZEICHNIS

Projekt: 23002 Schulen Biberach - Interaktive Display
1 Interaktive Displays

Ausgabebumfang: Alle Positionen

OZ / Pos.-Nr.	Menge	Einheit	Einheitspreis	Gesamtbetrag
---------------	-------	---------	---------------	--------------

Datenblätter
Nachweis zum Stromverbrauch

Folgende Leistungsorte sind enthalten:

Pflugschule Biberach 19 Klassenräume
Wielandstraße 30
88400 Biberach

Grundschule Stafflangen 4 Klassenräume
Zur Filde 6
88400 Biberach

Grundschule Birkendorf 10 Klassenräume
Birkendorferstraße 1
88400 Biberach

Grundschule Mittelberg 10 Klassenräume
Mittelbergstraße 35
88400 Biberach

Grundschule Ringschnait 5 Klassenräume
Schulweg 16
88400 Biberach

Teststellung:

Für die vorgesehene Teststellung der drei besten Systeme, nach Auswertung (spätestens 10.04.24), sind folgende Punkte zu berücksichtigen:

- muss auf mobiler Halterung geliefert werden
- Einbindung ins vorhandene WLAN
- Einbindung in das angebotene MDM inkl. Demozugang
- Notebooksoftware auf ein vorhandenes Notebook installieren
- Miracast aktivieren
- Dokumentenkamera per Miracast anbinden
- Zeitraum: 17.04.2024-17.05.2024

LEISTUNGSVERZEICHNIS

Projekt: 23002 Schulen Biberach - Interaktive Display
1 Interaktive Displays

Ausgabebumfang: Alle Positionen

OZ / Pos.-Nr.	Menge	Einheit	Einheitspreis	Gesamtbetrag
---------------	-------	---------	---------------	--------------

Hinweis

Angaben zu Verantwortlichkeiten:

- **Auftragnehmer:**

- Medientechnische / Strom Kabel vom Boden-/ Wandanschluss zum Lehrerpult
- Medientechnische / Strom Kabel vom Boden-/ Wandanschluss zum interaktiven Display
- Montage und Inbetriebnahme der Medientechnik
- Netzwerkkonfiguration der Geräte
- Anbindung an zu lieferndes MDM
- Einweisung von Schlüsselpersonen je Schule
- Schulung für die Lehrkräfte durchführen
- LAN-Verbindung vom Anschluss Klassenzimmer zum Display
- Übermittlung von MAC-Adressen als Liste mit Gerätenamen
- Übermittlung von freizugebenden Ports
- Koordination von Abläufen und Terminen

Auftraggeber:

- Stromanschlüsse am Display
- LAN-Verkabelung bis in die Klassenzimmer
- Netzwerk- Firewall Konfiguration
- Bekanntgabe von IP-Adressen / VLAN / SSID
- Patchen der erforderlichen Verbindungen

Verkabelung:

Die strukturierte Verkabelung im Gebäude für die medientechnische Erschließung wird bauseits geliefert.

Installationen im Klassenzimmer, die zur Anbindung an die bauseits vorhandenen Schnittstellen für Strom und LAN erforderlich sind, sind durch den Auftragnehmer einzuplanen. Die erforderlichen HDMI-, USB-, Strom- und Netzkabel sind einzukalkulieren. Kabel, die in ein Lehrerpult eingeführt werden, müssen mit einem Knickschutz an der Einführungsstelle versehen werden und eine Zugentlastung bekommen. Auf dem Boden geführte Kabel sind in entsprechenden Kabelbrücken zu verlegen. Kabel zum Display sind in einem Gewebes Schlauch zu führen.

230 V Stromkabel sind von Niederspannung, Netzwerk, Audio- und Videokabeln getrennt zu führen. Für die Kabel besteht die Möglichkeit z. B. einer zweiteiligen Schleppkette.

Die Kabel müssen alle gängigen Normen erfüllen. Besonders hervorzuheben sind folgende Normen und Eigenschaften für die Verlegung von festen oder beweglichen Kabeln.

- Halogenfrei und nicht brennbar
- flexible Gummischlauchleitungen, mindestens H0RR-F nach DIN VDE 0282-4
- flexible PVC-Schlauchleitungen, mindestens H05VV-F nach DIN VDE 0281-5
- Der Auftragnehmer hat die Vorgaben nach dem VdS Dokument "Errichtung elektrischer Anlagen in Möbeln und ähnlichen Einrichtungsgegenständen" zu beachten.

Jedes Kabel und jede steckbare Anschlussmöglichkeit muss fix und gut lesbar (Gravur, Plastikband o.ä.) maschinell beschriftet werden, um eine eindeutige Zuweisung der Kabel zum korrespondierenden Anschluss gewährleisten zu können. Die Beschriftung ist mit der Stadt Biberach abzustimmen.

Die Ausrichtung der Beschriftung sollte nach Möglichkeit bei jedem Kabel gleich sein.

Die Kabellängen der festinstallierten Systemkabel sind so kurz wie möglich zu wählen. Mobile Anschlusskabel sind so flexibel (geringer Biegeradius) wie möglich auszuführen. Mobile Anschlusskabel sollen farblich unterscheidbar sein und sind vorab mit dem Auftraggeber

LEISTUNGSVERZEICHNIS

Projekt: 23002 Schulen Biberach - Interaktive Display
1 Interaktive Displays

Ausgabebumfang: Alle Positionen

OZ / Pos.-Nr.	Menge	Einheit	Einheitspreis	Gesamtbetrag
---------------	-------	---------	---------------	--------------

abzustimmen.

Freiliegende Kabel (z.B. von Kabelkanal zu Display) müssen mit einem Gewebeslauch versehen werden.

Kabel und ggf. auch Steckdosenleisten o.ä. müssen sicher und fest hinter dem Display montiert werden, sodass ein Hoch- und Runterfahren ohne Beeinträchtigung möglich ist.

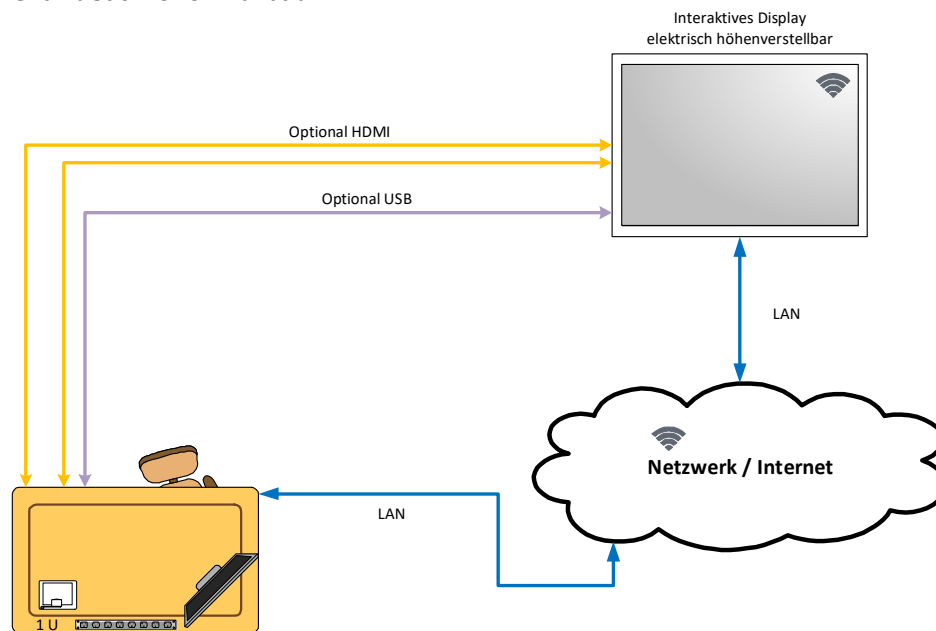
Steckdosenleisten und Kleingeräte (vorhandener Apple TV) müssen hinter dem Display in der dafür vorgesehenen Aufbewahrungsbox montiert werden.

Farben für Netzwerkleitungen:

Lichtgrau (Endgerät)

Grün (Pädagogisches Netz)

Grundsätzlicher Aufbau:



LEISTUNGSVERZEICHNIS

Projekt:	23002	Schulen Biberach - Interaktive Display
	1	Interaktive Displays
	1	Pflugschule

Ausgabebumfang: Alle Positionen

OZ / Pos.-Nr.	Menge	Einheit	Einheitspreis	Gesamtbetrag
---------------	-------	---------	---------------	--------------

1.1 Pflugschule

1.1.1 Display 86" Touch

Digitale Tafel

- **Touch Display 86"**
 - Auflösung 3840x2160
 - min. 8GB RAM
 - min. 64 GB Speicher
 - min. 20 Touchpunkte
 - Kratz und und bruchfestes Sicherheitsglass mit Mohs Stufe 7
 - Helligkeit min. 400cd/m²
 - Betrachtungswinkel 178°
 - Statischer Kontrast 1200:1
- **Integrierter Lautsprecher**
 - Lautsprecher min. 2x 18W
 - 1x Subwoofer min 1x 15W
- **Anschlüsse Vorderseite**
 - min. 1x HDMI Ports
 - min. 1x USB 2.0
 - min. 1x USB Type-C 4K/60Hz
 - min. 1x USB Touch
- **Anschlüsse Rückseite**
 - min. 1x RJ45 In
 - min. 1x RJ45 Out (Passthrough)
 - min. 1x USB 2.0 Typ A
 - min. 2x USB 3.0 Typ A
 - min. 1x USB Touch
 - min. 2x HDMI Ports
 - min. 1x Stereo 3,5mm IN / 1x Stereo 3,5mm out
 - min. 1x USB Type-C 4K/60Hz
- **WLAN & Bluetooth**
 - Wifi 6
 - Bluetooth 5.0
- **VESA**
 - VESA fähig
- **Zubehör**
 - min. 2x Stifte
 - Stromkabel
 - Fernbedienung inkl. Batterie
 - min. 2 RFID Karten
- **Didaktische Funktionen**
 - MDM zur zentralen Verwaltung inkl. Lizenzen pro Display
 - Lehrer PC Software
 - Virtuelles Klassenzimmer

Angebotenes Fabrikat/Typ _____

19 St _____

LEISTUNGSVERZEICHNIS

Projekt:	23002	Schulen Biberach - Interaktive Display
	1	Interaktive Displays
	1	Pflugschule

Ausgabebumfang: Alle Positionen

OZ / Pos.-Nr.	Menge	Einheit	Einheitspreis	Gesamtbetrag
---------------	-------	---------	---------------	--------------

1.1.2 **Display Wandhalterung mit elektrischer Höhenverstellung**

robuste Wandhalterungen

- passend für die Displays
- elektrische Höhenverstellbar
- geeignet auch für die Montage auch an Leichtbauwänden
- Stabiler Standfuß
- Bodenstehend montiert
- Montage von 86" Displays möglich
- integrierter Kollisionsschutz mit Autostopp Rücksetzung
- Kabelferberdinung mit 2 Tasten (Auf/Ab)
- Rahmen mir Schnellspanverschluss für eine schnelle Displaymontage
- Winkel zur sicheren Wandfixierung
- Farbe Schwarz oder weiß
- inklusive 5 Jahre Garantie

Angebotenes Fabrikat/Typ_____

19 St _____

1.1.3 **Dokumentenkamera**

- Kompatibel und freigegeben für das angebotene Display
- min. 6 Megapixel
- min. 60 Bilder pro Sekunde
- min. 12 Digitaler Zoom
- min. 8x Optischer Zoom
- 4K Unterstützung 3840x2160
- Miracast Kompatibel mind. 1080p
- Integriertes WLAN
- HDMI 2.0
- USB 2.0
- Schwenkbarer Kammerakopf
- LED Leuchte integriert
- Herstellergarantie 60 Monate

Angebotenes Fabrikat/Typ_____

19 St _____

1.1.4 **Aufbewahrungskorb**

- Halterung passend zu Wandhalterung schnelle werkzeuglose De-/Montage
- ausreichend für mind. Apple TV (kundenseitig vorhanden) und 3-Fach Steckdose

LEISTUNGSVERZEICHNIS

Projekt:	23002	Schulen Biberach - Interaktive Display
	1	Interaktive Displays
	1	Pflugschule

Ausgabeumfang: Alle Positionen

OZ / Pos.-Nr.	Menge	Einheit	Einheitspreis	Gesamtbetrag
---------------	-------	---------	---------------	--------------

- Ausführung in Metall
- hinter dem Display verbaut
- Montage direkt an der Wandhalterung (von vorne nicht sichtbar)
- Öffnung für Anschluss- und Stromkabel an den beiden Seiten und unten.

Angebotenes Fabrikat/Typ _____

19 St

1.1.5 Lieferung, Montage und Inbetriebnahme pro Display / Klassenraum

- Montage der Displays in den Klassenräumen
- Installation der Boden-/ Wandhalterung inkl.
 - Konfiguration
 - Max./Min. Höhe
 - Kindersicherung
- Inbetriebnahme der Displays inkl.
 - Firmware-/ Software-Updates
 - Benennung nach Vorgabe (MDM, Display und Miracast)
 - Aktivierung Miracast
- Einbinden der Displays in die zu liefernde Cloud MDM-Lösung
- Verkabelung an bauseits vorhandenen Anschlüssen
- Einbindung der Systeme in das pädagogische Netzwerk über LAN & WLAN
- Montage & Inbetriebnahme der Dokumentenkamera inkl.
 - Firmware-/Sicherheitsupdates
 - Anbindung an das Display via Miracast
 - Einrichtung automatischer Verbindungsaufbau
- Installation/Anbindung des vorhandenen Apple TV
- falls erforderlich: Anbindung von bereits vorhandenen Dokumentenkameras
- Installation der erforderlichen Lehrer PC Software
- eindeutige Beschriftung sämtlicher Kabelverbindungen
- Anbringen von Gewebeschauch für Kabel von Wand zu Display
- Anbringen vordefinierte Inventarkleber
- detaillierte Dokumentation pro Klassenraum
 - inkl. Standortdaten, Seriennummer und MAC Adressen
- inkl. An- und Abfahrt

19 St

LEISTUNGSVERZEICHNIS

Projekt:	23002	Schulen Biberach - Interaktive Display
	1	Interaktive Displays
	1	Pflugschule

Ausgabebumfang: Alle Positionen

OZ / Pos.-Nr.	Menge	Einheit	Einheitspreis	Gesamtbetrag
---------------	-------	---------	---------------	--------------

1.1.6 **Garantie auf Hard- und Software inkl. Nutzungslizenzen
60 Monate VorOrt pro Klassenraum**

- Bereitstellung von technischem Remote-Support zur Problembestimmung, Eingrenzung der Problemursache und, soweit möglich, Remote-Problemlösung (Name des Tools bitte auch angeben)
- Technischer Support-Service durch telefonische Unterstützung (Hotline)
- Melden von neuen Patch- / Firmwareständen sowie Sicherheitslücken
- Bereitstellung eines Servicetechnikers vor Ort, soweit notwendig, für die Problembestimmung, die Eingrenzung der Problemursache und die Behebung von Hardwarefehlern, z.B. für den Austausch von durch den Kundendienst austauschbaren Funktionseinheiten, vorausgesetzt die Teile sind allgemein verfügbar und im Handel
- Reaktionszeit Remote 4 Stunden
- Reaktionszeit VorOrt 24 Stunden
- Austauschgeräte innerhalb von 24 Stunden betriebsbereit
- 60 Monate

19 St

1.1.7 **Schulung der Mitarbeiter**

- Anzahl der zu Schulenden Personen ca. 40
- maximale Gruppengröße 20 Personen
- Es sind pro Gruppe mind. zwei Schulungen im Abstand von ca. 2-4 Wochen a 120 Minuten vorzusehen.
- Schulung VorOrt durch einen vom Hersteller zertifizierten Trainer
- Abstimmung der Schulungsinhalte
- Beinhaltet mindestens folgende Leistungen::
 - Informationen zum Aufbau un der Funktionsweise
 - Einweisung in die grundlegenden Funktionen
 - Schulung zur Benutzung der Software
 - inkl. Schulungspeispielen
 - Praktische Übungen zur aktiven Nutzung
 - Handout für die Teilnehmer
- inkl. An- und Abfahrt

1 psch

1.1 **Pflugschule**

Summe:

LEISTUNGSVERZEICHNIS

Projekt:	23002	Schulen Biberach - Interaktive Display
	1	Interaktive Displays
	2	Grundschule Stafflangen

Ausgabebumfang: Alle Positionen

OZ / Pos.-Nr.	Menge	Einheit	Einheitspreis	Gesamtbetrag
---------------	-------	---------	---------------	--------------

1.2 Grundschule Stafflangen

1.2.1 Display 86" Touch

Digitale Tafel

- **Touch Display 86"**
 - Auflösung 3840x2160
 - min. 8GB RAM
 - min. 64 GB Speicher
 - min. 20 Touchpunkte
 - Kratz und und bruchfestes Sicherheitsglass mit Mohs Stufe 7
 - Helligkeit min. 400cd/m²
 - Betrachtungswinkel 178°
 - Statischer Kontrast 1200:1
- **Integrierter Lautsprecher**
 - Lautsprecher min. 2x 18W
 - 1x Subwoofer min 1x 15W
- **Anschlüsse Vorderseite**
 - min. 1x HDMI Ports
 - min. 1x USB 2.0
 - min. 1x USB Type-C 4K/60Hz
 - min. 1x USB Touch
- **Anschlüsse Rückseite**
 - min. 1x RJ45 In
 - min. 1x RJ45 Out (Passthrough)
 - min. 1x USB 2.0 Typ A
 - min. 2x USB 3.0 Typ A
 - min. 1x USB Touch
 - min. 2x HDMI Ports
 - min. 1x Stereo 3,5mm IN / 1x Stereo 3,5mm out
 - min. 1x USB Type-C 4K/60Hz
- **WLAN & Bluetooth**
 - Wifi 6
 - Bluetooth 5.0
- **VESA**
 - VESA fähig
- **Zubehör**
 - min. 2x Stifte
 - Stromkabel
 - Fernbedienung inkl. Batterie
 - min. 2 RFID Karten
- **Didaktische Funktionen**
 - MDM zur zentralen Verwaltung inkl. Lizenzen pro Display
 - Lehrer PC Software
 - Virtuelles Klassenzimmer

Angebotenes Fabrikat/Typ _____

4 St _____

LEISTUNGSVERZEICHNIS

Projekt:	23002	Schulen Biberach - Interaktive Display
	1	Interaktive Displays
	2	Grundschule Stafflangen

Ausgabebumfang: Alle Positionen

OZ / Pos.-Nr.	Menge	Einheit	Einheitspreis	Gesamtbetrag
---------------	-------	---------	---------------	--------------

1.2.2 **Display Wandhalterung mit elektrischer Höhenverstellung**

robuste Wandhalterungen

- passend für die Displays
- elektrische Höhenverstellbar
- geeignet auch für die Montage auch an Leichtbauwänden
- Stabiler Standfuß
- Bodenstehend montiert
- Montage von 86" Displays möglich
- integrierter Kollisionsschutz mit Autostopp Rücksetzung
- Kabelferberbedingung mit 2 Tasten (Auf/Ab)
- Rahmen mir Schnellspanverschluss für eine schnelle Displaymontage
- Winkel zur sicheren Wandfixierung
- Farbe Schwarz oder weiß
- inklusive 5 Jahre Garantie

Angebotenes Fabrikat/Typ_____

4 St _____

1.2.3 **Dokumentenkamera**

- Kompatibel und freigegeben für das angebotene Display
- min. 6 Megapixel
- min. 60 Bilder pro Sekunde
- min. 12 Digitaler Zoom
- min. 8x Optischer Zoom
- 4K Unterstützung 3840x2160
- Miracast Kompatibel mind. 1080p
- Integriertes WLAN
- HDMI 2.0
- USB 2.0
- Schwenkbarer Kammerakopf
- LED Leuchte integriert
- Herstellergarantie 60 Monate

Angebotenes Fabrikat/Typ_____

4 St _____

1.2.4 **Aufbewahrungskorb**

- Halterung passend zu Wandhalterung schnelle werkzeuglose De-/Montage
- ausreichend für mind. Apple TV (kundenseitig vorhanden) und 3-Fach Steckdose

LEISTUNGSVERZEICHNIS

Projekt:	23002	Schulen Biberach - Interaktive Display
	1	Interaktive Displays
	2	Grundschule Stafflangen

Ausgabebumfang: Alle Positionen

OZ / Pos.-Nr.	Menge	Einheit	Einheitspreis	Gesamtbetrag
---------------	-------	---------	---------------	--------------

- Ausführung in Metall
- hinter dem Display verbaut
- Montage direkt an der Wandhalterung (von vorne nicht sichtbar)
- Öffnung für Anschluss- und Stromkabel an den beiden Seiten und unten.

Angebotenes Fabrikat/Typ _____

4 St

1.2.5 **Lieferung, Montage und Inbetriebnahme pro Display / Klassenraum**

- Montage der Displays in den Klassenräumen
- Installation der Boden-/ Wandhalterung inkl.
 - Konfiguration
 - Max./Min. Höhe
 - Kindersicherung
- Inbetriebnahme der Displays inkl.
 - Firmware-/ Software-Updates
 - Benennung nach Vorgabe (MDM, Display und Miracast)
 - Aktivierung Miracast
- Einbinden der Displays in die zu liefernde Cloud MDM-Lösung
- Verkabelung an bauseits vorhandenen Anschlüssen
- Einbindung der Systeme in das pädagogische Netzwerk über LAN & WLAN
- Montage & Inbetriebnahme der Dokumentenkamera inkl.
 - Firmware-/Sicherheitsupdates
 - Anbindung an das Display via Miracast
 - Einrichtung automatischer Verbindungsaufbau
- Installation/Anbindung des vorhandenen Apple TV
- falls erforderlich: Anbindung von bereits vorhandenen Dokumentenkameras
- Installation der erforderlichen Lehrer PC Software
- eindeutige Beschriftung sämtlicher Kabelverbindungen
- Anbringen von Gewebeschauch für Kabel von Wand zu Display
- Anbringen vordefinierte Inventarkleber
- detaillierte Dokumentation pro Klassenraum
 - inkl. Standortdaten, Seriennummer und MAC Adressen
- inkl. An- und Abfahrt

4 St

LEISTUNGSVERZEICHNIS

Projekt:	23002	Schulen Biberach - Interaktive Display
	1	Interaktive Displays
	2	Grundschule Stafflangen

Ausgabebumfang: Alle Positionen

OZ / Pos.-Nr.	Menge	Einheit	Einheitspreis	Gesamtbetrag
---------------	-------	---------	---------------	--------------

1.2.6 **Garantie auf Hard- und Software inkl. Nutzungslizenzen
60 Monate VorOrt pro Klassenraum**

- Bereitstellung von technischem Remote-Support zur Problembestimmung, Eingrenzung der Problemursache und, soweit möglich, Remote-Problemlösung (Name des Tools bitte auch angeben)
- Technischer Support-Service durch telefonische Unterstützung (Hotline)
- Melden von neuen Patch- / Firmwareständen sowie Sicherheitslücken
- Bereitstellung eines Servicetechnikers vor Ort, soweit notwendig, für die Problembestimmung, die Eingrenzung der Problemursache und die Behebung von Hardwarefehlern, z.B. für den Austausch von durch den Kundendienst austauschbaren Funktionseinheiten, vorausgesetzt die Teile sind allgemein verfügbar und im Handel
- Reaktionszeit Remote 4 Stunden
- Reaktionszeit VorOrt 24 Stunden
- Austauschgeräte innerhalb von 24 Stunden betriebsbereit
- 60 Monate

4	St	_____	_____
---	----	-------	-------

1.2.7 **Schulung der Mitarbeiter**

- Anzahl der zu Schulenden Personen ca. 6
- maximale Gruppengröße 20 Personen
- Es sind pro Gruppe mind. zwei Schulungen im Abstand von ca. 2-4 Wochen a 120 Minuten vorzusehen.
- Schulung VorOrt durch einen vom Hersteller zertifizierten Trainer
- Abstimmung der Schulungsinhalte
- Beinhaltet mindestens folgende Leistungen::
 - Informationen zum Aufbau un der Funktionsweise
 - Einweisung in die grundlegenden Funktionen
 - Schulung zur Benutzung der Software
 - inkl. Schulungspeispielen
 - Praktische Übungen zur aktiven Nutzung
 - Handout für die Teilnehmer
- inkl. An- und Abfahrt

1	psch	_____	_____
---	------	-------	-------

1.2 **Grundschule Stafflangen**

Summe: _____

LEISTUNGSVERZEICHNIS

Projekt:	23002	Schulen Biberach - Interaktive Display
	1	Interaktive Displays
	3	Grundschule Birkendorf

Ausgabebumfang: Alle Positionen

OZ / Pos.-Nr.	Menge	Einheit	Einheitspreis	Gesamtbetrag
---------------	-------	---------	---------------	--------------

1.3 Grundschule Birkendorf

1.3.1 Display 86" Touch

Digitale Tafel

- **Touch Display 86"**
 - Auflösung 3840x2160
 - min. 8GB RAM
 - min. 64 GB Speicher
 - min. 20 Touchpunkte
 - Kratz und bruchfestes Sicherheitsglass mit Mohs Stufe 7
 - Helligkeit min. 400cd/m²
 - Betrachtungswinkel 178°
 - Statischer Kontrast 1200:1
- **Integrierter Lautsprecher**
 - Lautsprecher min. 2x 18W
 - 1x Subwoofer min 1x 15W
- **Anschlüsse Vorderseite**
 - min. 1x HDMI Ports
 - min. 1x USB 2.0
 - min. 1x USB Type-C 4K/60Hz
 - min. 1x USB Touch
- **Anschlüsse Rückseite**
 - min. 1x RJ45 In
 - min. 1x RJ45 Out (Passthrough)
 - min. 1x USB 2.0 Typ A
 - min. 2x USB 3.0 Typ A
 - min. 1x USB Touch
 - min. 2x HDMI Ports
 - min. 1x Stereo 3,5mm IN / 1x Stereo 3,5mm out
 - min. 1x USB Type-C 4K/60Hz
- **WLAN & Bluetooth**
 - Wifi 6
 - Bluetooth 5.0
- **VESA**
 - VESA fähig
- **Zubehör**
 - min. 2x Stifte
 - Stromkabel
 - Fernbedienung inkl. Batterie
 - min. 2 RFID Karten
- **Didaktische Funktionen**
 - MDM zur zentralen Verwaltung inkl. Lizenzen pro Display
 - Lehrer PC Software
 - Virtuelles Klassenzimmer

Angebotenes Fabrikat/Typ _____

10 St _____

LEISTUNGSVERZEICHNIS

Projekt:	23002	Schulen Biberach - Interaktive Display
	1	Interaktive Displays
	3	Grundschule Birkendorf

Ausgabebumfang: Alle Positionen

OZ / Pos.-Nr.	Menge	Einheit	Einheitspreis	Gesamtbetrag
---------------	-------	---------	---------------	--------------

1.3.2 **Display Wandhalterung mit elektrischer Höhenverstellung**

robuste Wandhalterungen

- passend für die Displays
- elektrische Höhenverstellbar
- geeignet auch für die Montage auch an Leichtbauwänden
- Stabiler Standfuß
- Bodenstehend montiert
- Montage von 86" Displays möglich
- integrierter Kollisionsschutz mit Autostopp Rücksetzung
- Kabelferberbindung mit 2 Tasten (Auf/Ab)
- Rahmen mir Schnellspannverschluss für eine schnelle Displaymontage
- Winkel zur sicheren Wandfixierung
- Farbe Schwarz oder weiß
- inklusive 5 Jahre Garantie

Angebotenes Fabrikat/Typ_____

10 St _____

1.3.3 **Dokumentenkamera**

- Kompatibel und freigegeben für das angebotene Display
- min. 6 Megapixel
- min. 60 Bilder pro Sekunde
- min. 12 Digitaler Zoom
- min. 8x Optischer Zoom
- 4K Unterstützung 3840x2160
- Miracast Kompatibel mind. 1080p
- Integriertes WLAN
- HDMI 2.0
- USB 2.0
- Schwenkbarer Kammerakopf
- LED Leuchte integriert
- Herstellergarantie 60 Monate

Angebotenes Fabrikat/Typ_____

10 St _____

1.3.4 **Aufbewahrungskorb**

- Halterung passend zu Wandhalterung schnelle werkzeuglose De-/Montage
- ausreichend für mind. Apple TV (kundenseitig vorhanden) und 3-Fach Steckdose

LEISTUNGSVERZEICHNIS

Projekt:	23002	Schulen Biberach - Interaktive Display
	1	Interaktive Displays
	3	Grundschule Birkendorf

Ausgabebumfang: Alle Positionen

OZ / Pos.-Nr.	Menge	Einheit	Einheitspreis	Gesamtbetrag
---------------	-------	---------	---------------	--------------

- Ausführung in Metall
- hinter dem Display verbaut
- Montage direkt an der Wandhalterung (von vorne nicht sichtbar)
- Öffnung für Anschluss- und Stromkabel an den beiden Seiten und unten.

Angebotenes Fabrikat/Typ _____

10 St

1.3.5 Lieferung, Montage und Inbetriebnahme pro Display / Klassenraum

- Montage der Displays in den Klassenräumen
- Installation der Boden-/ Wandhalterung inkl.
 - Konfiguration
 - Max./Min. Höhe
 - Kindersicherung
- Inbetriebnahme der Displays inkl.
 - Firmware-/ Software-Updates
 - Benennung nach Vorgabe (MDM, Display und Miracast)
 - Aktivierung Miracast
- Einbinden der Displays in die zu liefernde Cloud MDM-Lösung
- Verkabelung an bauseits vorhandenen Anschlüssen
- Einbindung der Systeme in das pädagogische Netzwerk über LAN & WLAN
- Montage & Inbetriebnahme der Dokumentenkamera inkl.
 - Firmware-/Sicherheitsupdates
 - Anbindung an das Display via Miracast
 - Einrichtung automatischer Verbindungsaufbau
- Installation/Anbindung des vorhandenen Apple TV
- falls erforderlich: Anbindung von bereits vorhandenen Dokumentenkameras
- Installation der erforderlichen Lehrer PC Software
- eindeutige Beschriftung sämtlicher Kabelverbindungen
- Anbringen von Gewebeschauch für Kabel von Wand zu Display
- Anbringen vordefinierte Inventarkleber
- detaillierte Dokumentation pro Klassenraum
 - inkl. Standortdaten, Seriennummer und MAC Adressen
- inkl. An- und Abfahrt

10 St

LEISTUNGSVERZEICHNIS

Projekt:	23002	Schulen Biberach - Interaktive Display
	1	Interaktive Displays
	3	Grundschule Birkendorf

Ausgabebumfang: Alle Positionen

OZ / Pos.-Nr.	Menge	Einheit	Einheitspreis	Gesamtbetrag
---------------	-------	---------	---------------	--------------

1.3.6 **Garantie auf Hard- und Software inkl. Nutzungslizenzen
60 Monate VorOrt pro Klassenraum**

- Bereitstellung von technischem Remote-Support zur Problembestimmung, Eingrenzung der Problemursache und, soweit möglich, Remote-Problemlösung (Name des Tools bitte auch angeben)
- Technischer Support-Service durch telefonische Unterstützung (Hotline)
- Melden von neuen Patch- / Firmwareständen sowie Sicherheitslücken
- Bereitstellung eines Servicetechnikers vor Ort, soweit notwendig, für die Problembestimmung, die Eingrenzung der Problemursache und die Behebung von Hardwarefehlern, z.B. für den Austausch von durch den Kundendienst austauschbaren Funktionseinheiten, vorausgesetzt die Teile sind allgemein verfügbar und im Handel
- Reaktionszeit Remote 4 Stunden
- Reaktionszeit VorOrt 24 Stunden
- Austauschgeräte innerhalb von 24 Stunden betriebsbereit
- 60 Monate

10	St	_____	_____
----	----	-------	-------

1.3.7 **Schulung der Mitarbeiter**

- Anzahl der zu Schulenden Personen ca. 12
- maximale Gruppengröße 20 Personen
- Es sind pro Gruppe mind. zwei Schulungen im Abstand von ca. 2-4 Wochen a 120 Minuten vorzusehen.
- Schulung VorOrt durch einen vom Hersteller zertifizierten Trainer
- Abstimmung der Schulungsinhalte
- Beinhaltet mindestens folgende Leistungen::
 - Informationen zum Aufbau un der Funktionsweise
 - Einweisung in die grundlegenden Funktionen
 - Schulung zur Benutzung der Software
 - inkl. Schulungspeispielen
 - Praktische Übungen zur aktiven Nutzung
 - Handout für die Teilnehmer
- inkl. An- und Abfahrt

1	psch	_____	_____
---	------	-------	-------

1.3 **Grundschule Birkendorf**

Summe: _____

LEISTUNGSVERZEICHNIS

Projekt:	23002	Schulen Biberach - Interaktive Display
	1	Interaktive Displays
	4	Grundschule Mittelberg

Ausgabebumfang: Alle Positionen

OZ / Pos.-Nr.	Menge	Einheit	Einheitspreis	Gesamtbetrag
---------------	-------	---------	---------------	--------------

1.4 Grundschule Mittelberg

1.4.1 Display 86" Touch

Digitale Tafel

- **Touch Display 86"**
 - Auflösung 3840x2160
 - min. 8GB RAM
 - min. 64 GB Speicher
 - min. 20 Touchpunkte
 - Kratz und und bruchfestes Sicherheitsglass mit Mohs Stufe 7
 - Helligkeit min. 400cd/m²
 - Betrachtungswinkel 178°
 - Statischer Kontrast 1200:1
- **Integrierter Lautsprecher**
 - Lautsprecher min. 2x 18W
 - 1x Subwoofer min 1x 15W
- **Anschlüsse Vorderseite**
 - min. 1x HDMI Ports
 - min. 1x USB 2.0
 - min. 1x USB Type-C 4K/60Hz
 - min. 1x USB Touch
- **Anschlüsse Rückseite**
 - min. 1x RJ45 In
 - min. 1x RJ45 Out (Passthrough)
 - min. 1x USB 2.0 Typ A
 - min. 2x USB 3.0 Typ A
 - min. 1x USB Touch
 - min. 2x HDMI Ports
 - min. 1x Stereo 3,5mm IN / 1x Stereo 3,5mm out
 - min. 1x USB Type-C 4K/60Hz
- **WLAN & Bluetooth**
 - Wifi 6
 - Bluetooth 5.0
- **VESA**
 - VESA fähig
- **Zubehör**
 - min. 2x Stifte
 - Stromkabel
 - Fernbedienung inkl. Batterie
 - min. 2 RFID Karten
- **Didaktische Funktionen**
 - MDM zur zentralen Verwaltung inkl. Lizenzen pro Display
 - Lehrer PC Software
 - Virtuelles Klassenzimmer

Angebotenes Fabrikat/Typ _____

10 St _____

LEISTUNGSVERZEICHNIS

Projekt:	23002	Schulen Biberach - Interaktive Display
	1	Interaktive Displays
	4	Grundschule Mittelberg

Ausgabebumfang: Alle Positionen

OZ / Pos.-Nr.	Menge	Einheit	Einheitspreis	Gesamtbetrag
---------------	-------	---------	---------------	--------------

1.4.2 **Display Wandhalterung mit elektrischer Höhenverstellung**

robuste Wandhalterungen

- passend für die Displays
- elektrische Höhenverstellbar
- geeignet auch für die Montage auch an Leichtbauwänden
- Stabiler Standfuß
- Bodenstehend montiert
- Montage von 86" Displays möglich
- integrierter Kollisionsschutz mit Autostopp Rücksetzung
- Kabelferberdinung mit 2 Tasten (Auf/Ab)
- Rahmen mir Schnellspanverschluss für eine schnelle Displaymontage
- Winkel zur sicheren Wandfixierung
- Farbe Schwarz oder weiß
- inklusive 5 Jahre Garantie

Angebotenes Fabrikat/Typ_____

10 St _____

1.4.3 **Dokumentenkamera**

- Kompatibel und freigegeben für das angebotene Display
- min. 6 Megapixel
- min. 60 Bilder pro Sekunde
- min. 12 Digitaler Zoom
- min. 8x Optischer Zoom
- 4K Unterstützung 3840x2160
- Miracast Kompatibel mind. 1080p
- Integriertes WLAN
- HDMI 2.0
- USB 2.0
- Schwenkbarer Kammerakopf
- LED Leuchte integriert
- Herstellergarantie 60 Monate

Angebotenes Fabrikat/Typ_____

10 St _____

1.4.4 **Aufbewahrungskorb**

- Halterung passend zu Wandhalterung schnelle werkzeuglose De-/Montage
- ausreichend für mind. Apple TV (kundenseitig vorhanden) und 3-Fach Steckdose

LEISTUNGSVERZEICHNIS

Projekt:	23002	Schulen Biberach - Interaktive Display
	1	Interaktive Displays
	4	Grundschule Mittelberg

Ausgabebumfang: Alle Positionen

OZ / Pos.-Nr.	Menge	Einheit	Einheitspreis	Gesamtbetrag
---------------	-------	---------	---------------	--------------

- Ausführung in Metall
- hinter dem Display verbaut
- Montage direkt an der Wandhalterung (von vorne nicht sichtbar)
- Öffnung für Anschluss- und Stromkabel an den beiden Seiten und unten.

Angebotenes Fabrikat/Typ _____

10 St

1.4.5 Steckdosenleiste 5m

1x Schuko 3-Fach Steckdosenleiste mit 5m Kabel

1 St

1.4.6 Steckdosenleiste 7m

1x Schuko 3-Fach Steckdosenleiste mit 7m Kabel

1 St

1.4.7 Lieferung, Montage und Inbetriebnahme pro Display / Klassenraum

- Montage der Displays in den Klassenräumen
- Installation der Boden-/ Wandhalterung inkl.
 - Konfiguration
 - Max./Min. Höhe
 - Kindersicherung
- Inbetriebnahme der Displays inkl.
 - Firmware-/ Software-Updates
 - Benamung nach Vorgabe (MDM, Display und Miracast)
 - Aktivierung Miracast
- Einbinden der Displays in die zu liefernde Cloud MDM-Lösung
- Verkabelung an bauseits vorhandenen Anschlüssen
- Einbindung der Systeme in das pädagogische Netzwerk über LAN & WLAN
- Montage & Inbetriebnahme der Dokumentenkamera inkl.
 - Firmware-/Sicherheitsupdates
 - Anbindung an das Display via Miracast
 - Einrichtung automatischer Verbindungsaufbau
- Installation/Anbindung des vorhandenen Apple TV
- falls erforderlich: Anbindung von bereits vorhandenen Dokumentenkameras
- Installation der erforderlichen Lehrer PC Software
- eindeutige Beschriftung sämtlicher Kabelverbindungen

LEISTUNGSVERZEICHNIS

Projekt:	23002	Schulen Biberach - Interaktive Display
	1	Interaktive Displays
	4	Grundschule Mittelberg

Ausgabebumfang: Alle Positionen

OZ / Pos.-Nr.	Menge	Einheit	Einheitspreis	Gesamtbetrag
<ul style="list-style-type: none"> • Anbringen von Gewebes Schlauch für Kabel von Wand zu Display • Anbringen vordefinierte Inventarkleber • detaillierte Dokumentation pro Klassenraum <ul style="list-style-type: none"> • inkl. Standortdaten, Seriennummer und MAC Adressen • inkl. An- und Abfahrt 	10	St		

1.4.8 **Garantie auf Hard- und Software inkl. Nutzungslizenzen 60 Monate VorOrt pro Klassenraum**

- Bereitstellung von technischem Remote-Support zur Problembestimmung, Eingrenzung der Problemursache und, soweit möglich, Remote-Problemlösung (Name des Tools bitte auch angeben)
- Technischer Support-Service durch telefonische Unterstützung (Hotline)
- Melden von neuen Patch- / Firmwareständen sowie Sicherheitslücken
- Bereitstellung eines Servicetechnikers vor Ort, soweit notwendig, für die Problembestimmung, die Eingrenzung der Problemursache und die Behebung von Hardwarefehlern, z.B. für den Austausch von durch den Kundendienst austauschbaren Funktionseinheiten, vorausgesetzt die Teile sind allgemein verfügbar und im Handel
- Reaktionszeit Remote 4 Stunden
- Reaktionszeit VorOrt 24 Stunden
- Austauschgeräte innerhalb von 24 Stunden betriebsbereit
- 60 Monate

10 St

1.4.9 **Schulung der Mitarbeiter**

- Anzahl der zu Schulenden Personen ca. 16
- maximale Gruppengröße 20 Personen
- Es sind pro Gruppe mind. zwei Schulungen im Abstand von ca. 2-4 Wochen a 120 Minuten vorzusehen.
- Schulung VorOrt durch einen vom Hersteller zertifizierten Trainer
- Abstimmung der Schulungsinhalte
- Beinhaltet mindestens folgende Leistungen::
 - Informationen zum Aufbau und der Funktionsweise
 - Einweisung in die grundlegenden Funktionen
 - Schulung zur Benutzung der Software
 - inkl. Schulungsbeispielen

LEISTUNGSVERZEICHNIS

Projekt: 23002 Schulen Biberach - Interaktive Display
1 Interaktive Displays
4 Grundschule Mittelberg

Ausgabebumfang: Alle Positionen

OZ / Pos.-Nr.	Menge	Einheit	Einheitspreis	Gesamtbetrag
---------------	-------	---------	---------------	--------------

- Praktische Übungen zur aktiven Nutzung
- Handout für die Teilnehmer
- inkl. An- und Abfahrt

	1	psch	_____	_____
--	---	------	-------	-------

1.4 Grundschule Mittelberg

Summe: _____

LEISTUNGSVERZEICHNIS

Projekt:	23002	Schulen Biberach - Interaktive Display
	1	Interaktive Displays
	5	Grundschule Ringschnait

Ausgabebumfang: Alle Positionen

OZ / Pos.-Nr.	Menge	Einheit	Einheitspreis	Gesamtbetrag
---------------	-------	---------	---------------	--------------

1.5 Grundschule Ringschnait

1.5.1 Display 86" Touch

Digitale Tafel

- **Touch Display 86"**
 - Auflösung 3840x2160
 - min. 8GB RAM
 - min. 64 GB Speicher
 - min. 20 Touchpunkte
 - Kratz und bruchfestes Sicherheitsglass mit Mohs Stufe 7
 - Helligkeit min. 400cd/m²
 - Betrachtungswinkel 178°
 - Statischer Kontrast 1200:1
- **Integrierter Lautsprecher**
 - Lautsprecher min. 2x 18W
 - 1x Subwoofer min 1x 15W
- **Anschlüsse Vorderseite**
 - min. 1x HDMI Ports
 - min. 1x USB 2.0
 - min. 1x USB Type-C 4K/60Hz
 - min. 1x USB Touch
- **Anschlüsse Rückseite**
 - min. 1x RJ45 In
 - min. 1x RJ45 Out (Passthrough)
 - min. 1x USB 2.0 Typ A
 - min. 2x USB 3.0 Typ A
 - min. 1x USB Touch
 - min. 2x HDMI Ports
 - min. 1x Stereo 3,5mm IN / 1x Stereo 3,5mm out
 - min. 1x USB Type-C 4K/60Hz
- **WLAN & Bluetooth**
 - Wifi 6
 - Bluetooth 5.0
- **VESA**
 - VESA fähig
- **Zubehör**
 - min. 2x Stifte
 - Stromkabel
 - Fernbedienung inkl. Batterie
 - min. 2 RFID Karten
- **Didaktische Funktionen**
 - MDM zur zentralen Verwaltung inkl. Lizenzen pro Display
 - Lehrer PC Software
 - Virtuelles Klassenzimmer

Angebotenes Fabrikat/Typ _____

5

St

LEISTUNGSVERZEICHNIS

Projekt:	23002	Schulen Biberach - Interaktive Display
	1	Interaktive Displays
	5	Grundschule Ringschnait

Ausgabebumfang: Alle Positionen

OZ / Pos.-Nr.	Menge	Einheit	Einheitspreis	Gesamtbetrag
---------------	-------	---------	---------------	--------------

1.5.2 **Display Wandhalterung mit elektrischer Höhenverstellung**

robuste Wandhalterungen

- passend für die Displays
- elektrische Höhenverstellbar
- geeignet auch für die Montage auch an Leichtbauwänden
- Stabiler Standfuß
- Bodenstehend montiert
- Montage von 86" Displays möglich
- integrierter Kollisionsschutz mit Autostopp Rücksetzung
- Kabelferberdinung mit 2 Tasten (Auf/Ab)
- Rahmen mir Schnellspanverschluss für eine schnelle Displaymontage
- Winkel zur sicheren Wandfixierung
- Farbe Schwarz oder weiß
- inklusive 5 Jahre Garantie

Angebotenes Fabrikat/Typ _____

5 St

1.5.3 **Aufbewahrungskorb**

- Halterung passend zu Wandhalterung schnelle werkzeuglose De-/Montage
- ausreichend für mind. Apple TV (kundenseitig vorhanden) und 3-Fach Steckdose
- Ausführung in Metall
- hinter dem Display verbaut
- Montage direkt an der Wandhalterung (von vorne nicht sichtbar)
- Öffnung für Anschluss- und Stromkabel an den beiden Seiten und unten.

Angebotenes Fabrikat/Typ _____

5 St

1.5.4 **Lieferung, Montage und Inbetriebnahme pro Display / Klassenraum**

- Montage der Displays in den Klassenräumen
- Installation der Boden-/ Wandhalterung inkl.
 - Konfiguration
 - Max./Min. Höhe
 - Kindersicherung
- Inbetriebnahme der Displays inkl.
 - Firmware-/ Software-Updates
 - Benamung nach Vorgabe (MDM, Display

LEISTUNGSVERZEICHNIS

Projekt:	23002	Schulen Biberach - Interaktive Display			
	1	Interaktive Displays			
	5	Grundschule Ringschnait			
Ausgabeumfang:	Alle Positionen				
OZ / Pos.-Nr.		Menge	Einheit	Einheitspreis	Gesamtbetrag
	und Miracast)				
	• Aktivierung Miracast				
	• Einbinden der Displays in die zu liefernde Cloud MDM-Lösung				
	• Verkabelung an bauseits vorhandenen Anschlüssen				
	• Einbindung der Systeme in das pädagogische Netzwerk über LAN & WLAN				
	• Montage & Inbetriebnahme der Dokumentenkamera inkl.				
	• Firmware-/Sicherheitsupdates				
	• Anbindung an das Display via Miracast				
	• Einrichtung automatischer Verbindungsaufbau				
	• Installation/Anbindung des vorhandenen Apple TV				
	• falls erforderlich: Anbindung von bereits vorhandenen Dokumentenkameras				
	• Installation der erforderlichen Lehrer PC Software				
	• eindeutige Beschriftung sämtlicher Kabelverbindungen				
	• Anbringen von Gewebeschauch für Kabel von Wand zu Display				
	• Anbringen vordefinierte Inventarkleber				
	• detaillierte Dokumentation pro Klassenraum				
	• inkl. Standortdaten, Seriennummer und MAC Adressen				
	• inkl. An- und Abfahrt				
		5	St		

1.5.5 Garantie auf Hard- und Software inkl. Nutzungslizenzen 60 Monate VorOrt pro Klassenraum

- Bereitstellung von technischem Remote-Support zur Problembestimmung, Eingrenzung der Problemursache und, soweit möglich, Remote-Problemlösung (Name des Tools bitte auch angeben)
- Technischer Support-Service durch telefonische Unterstützung (Hotline)
- Melden von neuen Patch- / Firmwareständen sowie Sicherheitslücken
- Bereitstellung eines Servicetechnikers vor Ort, soweit notwendig, für die Problembestimmung, die Eingrenzung der Problemursache und die Behebung von Hardwarefehlern, z.B. für den Austausch von durch den Kundendienst austauschbaren Funktionseinheiten, vorausgesetzt die Teile sind allgemein verfügbar und im Handel
- Reaktionszeit Remote 4 Stunden
- Reaktionszeit VorOrt 24 Stunden
- Austauschgeräte innerhalb von 24 Stunden

LEISTUNGSVERZEICHNIS

Projekt:	23002	Schulen Biberach - Interaktive Display
	1	Interaktive Displays
	5	Grundschule Ringschnait

Ausgabebumfang: Alle Positionen

OZ / Pos.-Nr.	Menge	Einheit	Einheitspreis	Gesamtbetrag
• betriebsbereit				
• 60 Monate	5	St	_____	_____

1.5.6 Schulung der Mitarbeiter

- Anzahl der zu Schulenden Personen ca. 10
- maximale Gruppengröße 20 Personen
- Es sind pro Gruppe mind. zwei Schulungen im Abstand von ca. 2-4 Wochen a 120 Minuten vorzusehen.
- Schulung VorOrt durch einen vom Hersteller zertifizierten Trainer
- Abstimmung der Schulungsinhalte
- Beinhaltet mindestens folgende Leistungen::
 - Informationen zum Aufbau un der Funktionsweise
 - Einweisung in die grundlegenden Funktionen
 - Schulung zur Benutzung der Software
 - inkl. Schulungspeispielen
 - Praktische Übungen zur aktiven Nutzung
 - Handout für die Teilnehmer
- inkl. An- und Abfahrt

1	psch	_____	_____
---	------	-------	-------

1.5	Grundschule Ringschnait	Summe:	_____
------------	--------------------------------	---------------	-------

LEISTUNGSVERZEICHNIS

Projekt: 23002 Schulen Biberach - Interaktive Display
1 Interaktive Displays

Ausgabebumfang: Alle Positionen Gesamtbetrag
OZ in EUR

Zusammenstellung

1.1	Pflugschule	_____
1.2	Grundschule Stafflangen	_____
1.3	Grundschule Birkendorf	_____
1.4	Grundschule Mittelberg	_____
1.5	Grundschule Ringschnait	_____
1	Summe	_____
	+ 19 % MwSt.	_____
	Bruttosumme	=====
	Interaktive Displays	=====