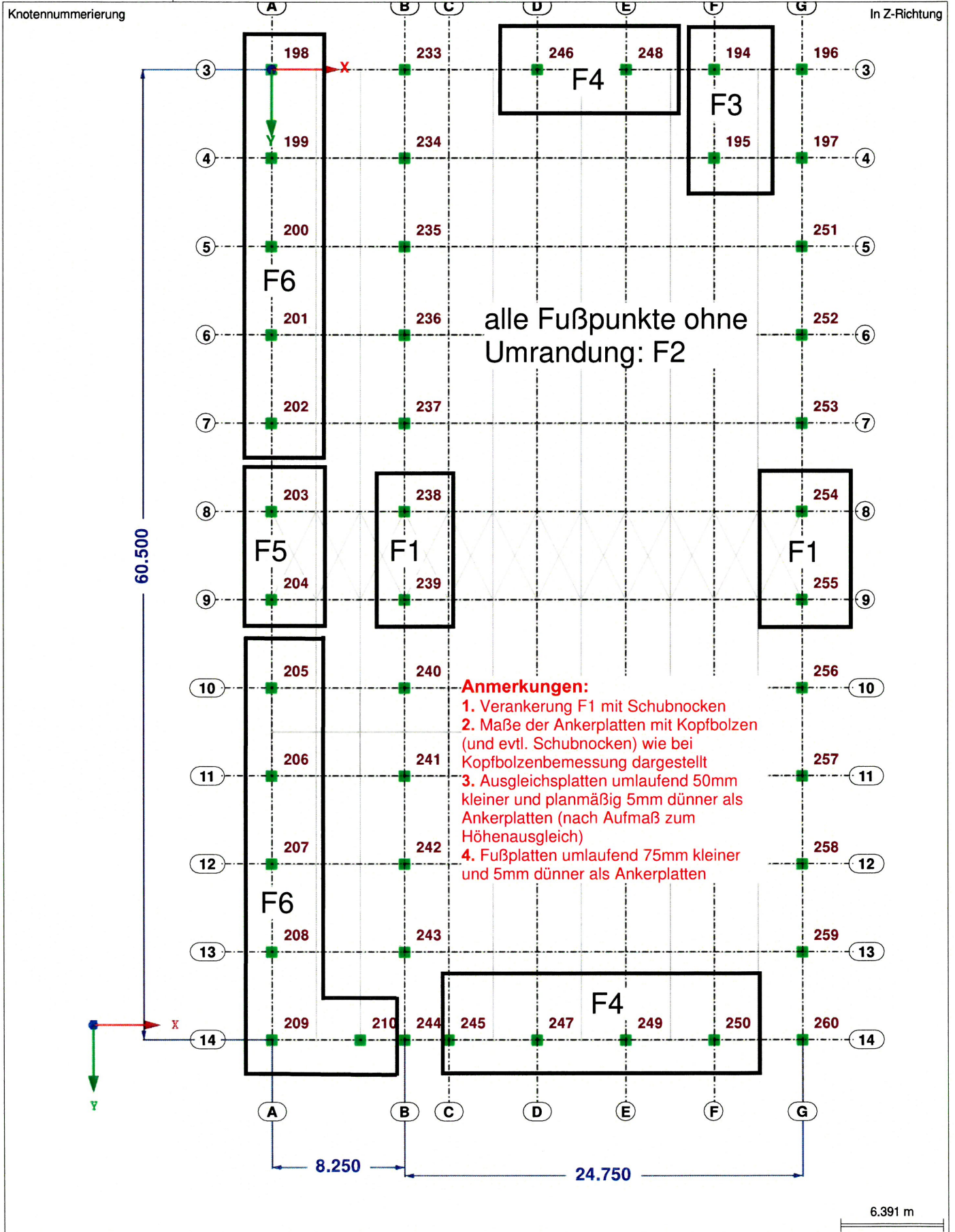




■ FUSSPUNKTE



Firma:  
 Bearbeiter:  
 Adresse:  
 Projekt:  
 Kommentar: **F1** - Verankerung Verbandsfeld Achse B & G

E-Mail:  
 Tel.:  
 Fax:  
 Datum: 24.10.2023  
 Seite: 1 / 5

**1. Eingabedaten**

- Untergrund:**
- Gerissener Beton, Bauteildicke  $h=500\text{mm}$ ,  $c_{\text{nom}}=30\text{mm}$   
 Festigkeitsklasse C30/37,  $f_{\text{ck,cube}}=37,0\text{N/mm}^2$
  - Weite Flächenbewehrung  
 Stababstand  $a \geq 150\text{mm}$  für alle  $\emptyset$ , oder  $a \geq 100\text{mm}$  für  $\emptyset \leq 10\text{mm}$
  - Keine Rand- und Aufhängebewehrung

**Zug Zusatzbewehrung** • Keine

**Quer Zusatzbewehrung** • Keine

**Einwirkung:** • Vorwiegend ruhende Designlasten

**Montageart:** • Ankerplatte liegt ebenbündig im Beton

- Ankerplatte:**
- S 235 (St 37),  $E=210000\text{N/mm}^2$   
 $f_y=235\text{N/mm}^2$ ,  $\gamma_s=1,35$ ,  $f_{y,d}=f_y/\gamma_s$
  - Angenommen: elastische Ankerplatte
  - Verwendete Dicke:  $40,0\text{mm}$   
 $\sigma/f_{y,d}=125,3/174,1=72,0\%$
  - Rechteckform  
 Seitenlänge:  $450 \times 790 \text{ mm}$

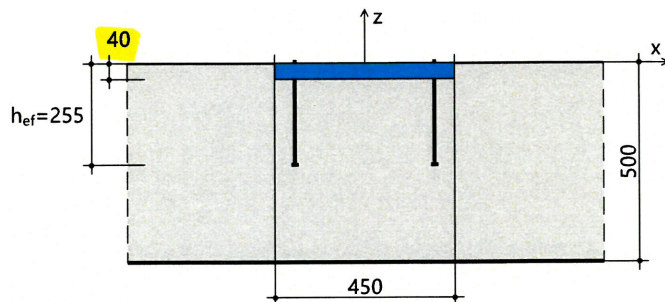
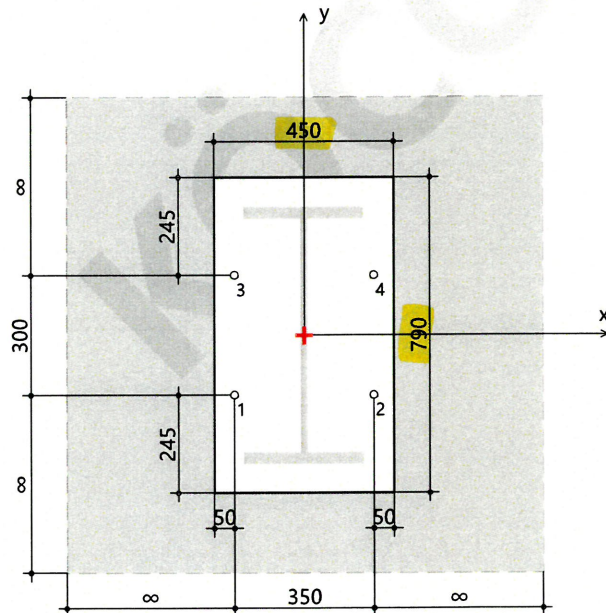
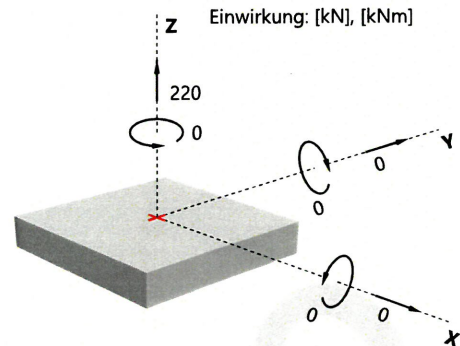
- Profil:**
- HEA Reihe: HEA 650  
 $H \times W \times T \times FT$  [mm]:  $640 \times 300 \times 13,5 \times 26,0$   
 Lasteinwirkungspunkt [mm]:  $[0, 0]$   
 Drehung gegen UZS:  $0^\circ$
  - Ohne Profilsteifigkeit

**Ankerkoordinaten [mm]:**

Nr.	x	y	Langloch	
			L-x	L-y
1	-175,0	-150,0		
2	175,0	-150,0		
3	-175,0	150,0		
4	175,0	150,0		

**Gewählte Anker:**

- Köco SD1 d19 x 225 **4 x**  
 Kopfbolzen  
 Baustahl S235J2+C470  
 Bemessung gemäß CEN/TS 1992-4-2
- Bewertung ETA-03/0039  
 erteilt von DIBt, am 05.06.2018
- Verankerungstiefe  $h_{\text{ef}} = 255 \text{ mm}$



Firma:  
 Bearbeiter:  
 Adresse:  
 Projekt:  
 Kommentar: F2 - Verankerung Achse B & G

E-Mail:  
 Tel.:  
 Fax:  
 Datum: 24.10.2023  
 Seite: 1 / 6

**1. Eingabedaten**

- Untergrund:**
- Grissener Beton, Bauteildicke  $h=500\text{mm}$ ,  $c_{\text{nom}}=30\text{mm}$   
 Festigkeitsklasse C30/37,  $f_{\text{ck,cube}}=37,0\text{N/mm}^2$
  - Weite Flächenbewehrung  
 Stababstand  $a \geq 150\text{mm}$  für alle  $\emptyset$ , oder  $a \geq 100\text{mm}$  für  $\emptyset \leq 10\text{mm}$
  - Keine Rand- und Aufhängebewehrung

**Zug Zusatzbewehrung** • Keine

**Quer Zusatzbewehrung** • Keine

**Einwirkung:** • Vorwiegend ruhende Designlasten

**Montageart:** • Ankerplatte liegt ebenbündig im Beton

- Ankerplatte:**
- S 235 (St 37),  $E=210000\text{N/mm}^2$   
 $f_y=235\text{N/mm}^2$ ,  $\gamma_s=1,35$ ,  $f_{y,d}=f_y/\gamma_s$
  - Angenommen: elastische Ankerplatte
  - Verwendete Dicke:  $30,0\text{mm}$   
 $\sigma/f_{y,d}=138,9/174,1=79,8\%$  (fiktive Lochleibung)
  - Rechteckform  
 Seitenlänge:  $450 \times 790 \text{ mm}$

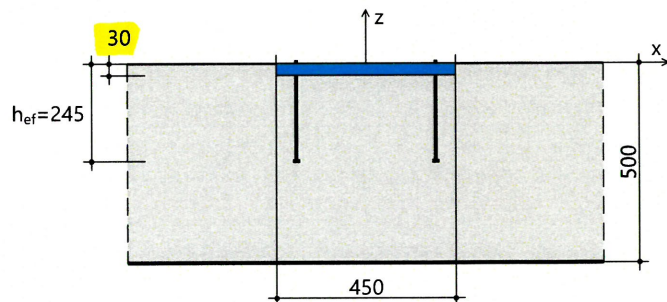
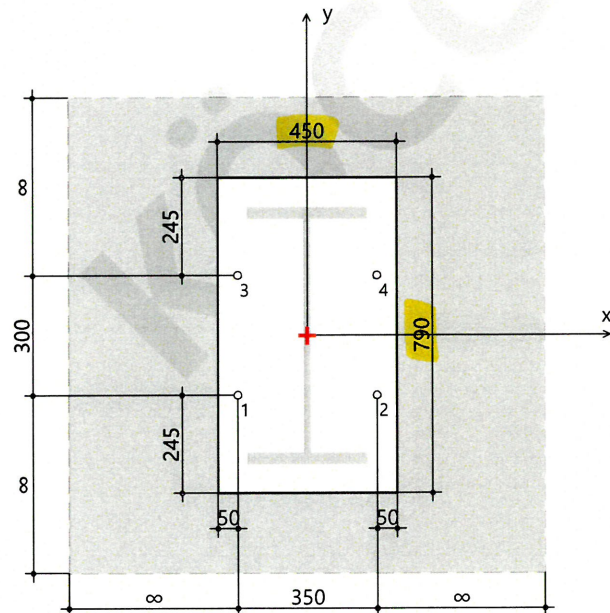
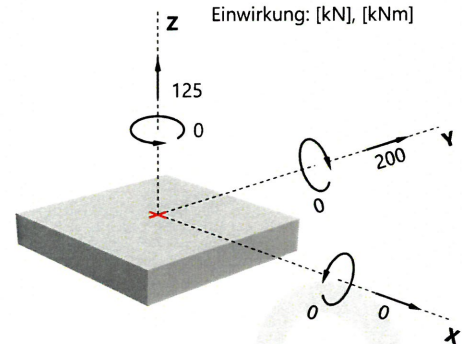
- Profil:**
- HEA Reihe: HEA 650  
 $H \times W \times T \times FT$  [mm]:  $640 \times 300 \times 13,5 \times 26,0$   
 Lasteinwirkungspunkt [mm]:  $[0, 0]$   
 Drehung gegen UZS:  $0^\circ$
  - Ohne Profilsteifigkeit

**Ankerkoordinaten [mm]:**

Nr.	x	y	Langloch	
			L-x	L-y
1	-175,0	-150,0		
2	175,0	-150,0		
3	-175,0	150,0		
4	175,0	150,0		

**Gewählte Anker:**

- Köco SD1 d19 x 225 **4x**  
 Kopfbolzen  
 Baustahl S235J2+C470  
 Bemessung gemäß CEN/TS 1992-4-2
- Bewertung ETA-03/0039  
 erteilt von DIBt, am 05.06.2018
- Verankerungstiefe  $h_{\text{ef}} = 245 \text{ mm}$



Firma:  
 Bearbeiter:  
 Adresse:  
 Projekt:  
 Kommentar: **F3** - Verankerung F/3 & F/4

E-Mail:  
 Tel.:  
 Fax:  
 Datum: 24.10.2023  
 Seite: 1 / 6

**1. Eingabedaten**

- Untergrund:**
- Gerissener Beton, Bauteildicke  $h=500\text{mm}$ ,  $c_{\text{nom}}=30\text{mm}$   
 Festigkeitsklasse C30/37,  $f_{\text{ck,cube}}=37,0\text{N/mm}^2$
  - Weite Flächenbewehrung  
 Stababstand  $a \geq 150\text{mm}$  für alle  $\emptyset$ , oder  $a \geq 100\text{mm}$  für  $\emptyset \leq 10\text{mm}$
  - Keine Rand- und Aufhängebewehrung

**Zug Zusatzbewehrung** • Keine

**Quer Zusatzbewehrung** • Keine

**Einwirkung:** • Vorwiegend ruhende Designlasten

**Montageart:** • Ankerplatte liegt ebenbündig im Beton

- Ankerplatte:**
- S 235 (St 37),  $E=210000\text{N/mm}^2$   
 $f_y=235\text{N/mm}^2$ ,  $\gamma_s=1,35$ ,  $f_{y,d}=f_y/\gamma_s$
  - Angenommen: elastische Ankerplatte
  - Verwendete Dicke: 25,0mm  
 $\alpha/f_{y,d} = 167,5/174,1=96,2\%$  (fiktive Lochleibung)
  - Rechteckform  
 Seitenlänge: 450 x 450 mm

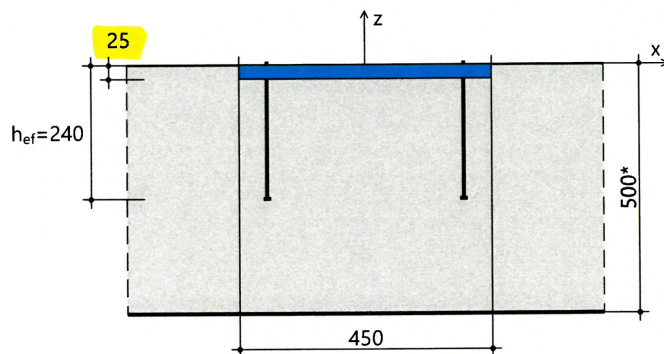
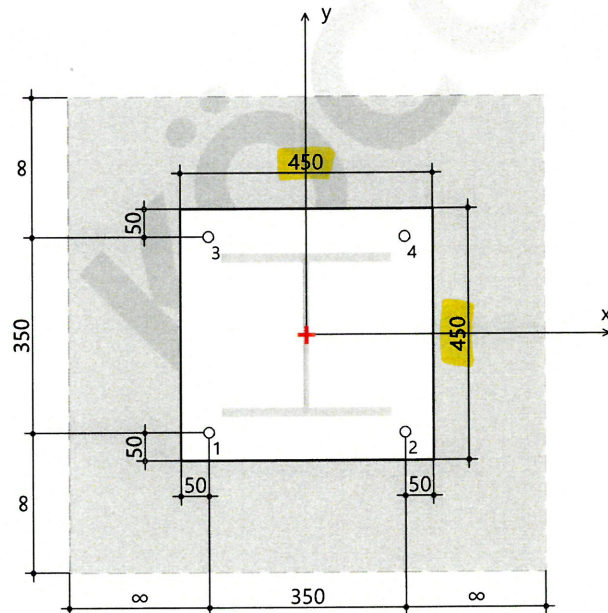
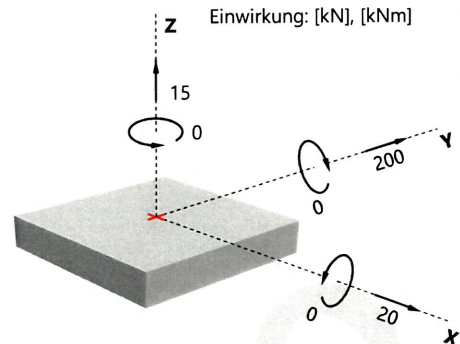
- Profil:**
- HEA Reihe: HEA 300  
 $H \times W \times T \times FT$  [mm]: 290 x 300 x 8,5 x 14,0  
 Lasteinwirkungspunkt [mm]: [0, 0]  
 Drehung gegen UZS: 0°
  - Ohne Profilsteifigkeit

**Ankerkoordinaten [mm]:**

Nr.	x	y	Langloch	
			L-x	L-y
1	-175,0	-175,0		
2	175,0	-175,0		
3	-175,0	175,0		
4	175,0	175,0		

**Gewählte Anker:**

- Köco SD1 d19 x 225 **4 x**  
 Kopfbolzen  
 Baustahl S235J2+C470  
 Bemessung gemäß CEN/TS 1992-4-2
- Bewertung ETA-03/0039  
 erteilt von DIBt, am 05.06.2018
- Verankerungstiefe  $h_{\text{ef}} = 240\text{ mm}$



(\* nicht maßstäblich gezeichnet)

Firma:

E-Mail:

Bearbeiter:

Tel.:

Adresse:

Fax:

Projekt:

Datum: 24.10.2023

Kommentar: F4 - Verankerung Giebelstützen

Seite: 1 / 5

### 1. Eingabedaten

- Untergrund:**
- Gerissener Beton, Bauteildicke  $h=500\text{mm}$ ,  $c_{\text{nom}}=30\text{mm}$   
Festigkeitsklasse C30/37,  $f_{\text{ck,cube}}=37,0\text{N/mm}^2$
  - Weite Flächenbewehrung  
Stababstand  $a \geq 150\text{mm}$  für alle  $\emptyset$ , oder  $a \geq 100\text{mm}$  für  $\emptyset \leq 10\text{mm}$
  - Keine Rand- und Aufhängebewehrung

- Zug Zusatzbewehrung:**
- Keine

- Quer Zusatzbewehrung:**
- Keine

- Einwirkung:**
- Vorwiegend ruhende Designlasten

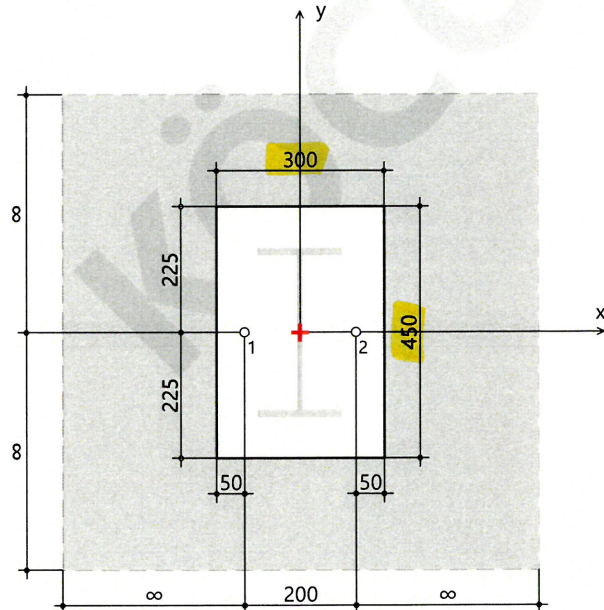
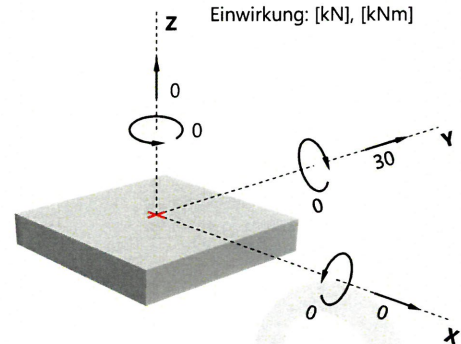
- Montageart:**
- Ankerplatte liegt ebenbündig im Beton

- Ankerplatte:**
- S 235 (St 37),  $E=210000\text{N/mm}^2$   
 $f_y=235\text{N/mm}^2$ ,  $\gamma_s=1,35$ ,  $f_{y,d}=f_y/\gamma_s$
  - Angenommen: elastische Ankerplatte
  - Verwendete Dicke: 20,0mm  
 $\sigma/f_{y,d}=62,5/174,1=35,9\%$  (fiktive Lochleibung)
  - Rechteckform  
Seitenlänge: 300 x 450 mm

- Profil:**
- IPE Reihe: IPE 300  
H x W x T x FT [mm]: 300 x 150 x 7,1 x 10,7  
Lasteinwirkungspunkt [mm]: [0, 0]  
Drehung gegen UZS: 0°
  - Ohne Profilsteifigkeit

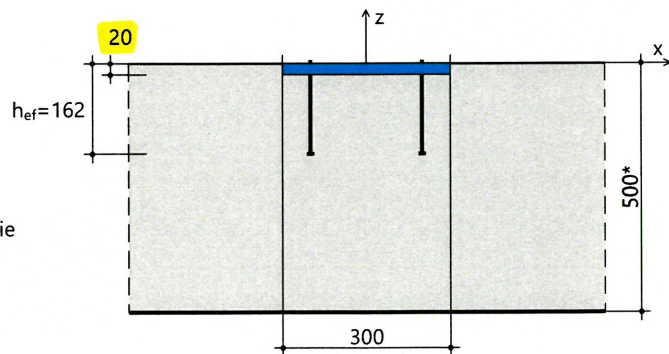
**Ankerkoordinaten [mm]:**

Nr.	x	y	Langloch	
			L-x	L-y
1	-100,0	0,0		
2	100,0	0,0		



**Gewählte Anker:**

- Köco SD1 d16 x 150 **2x**  
Kopfbolzen
- Baustahl S235J2+C470  
Bemessung gemäß CEN/TS 1992-4-2
- Bewertung ETA-03/0039  
erteilt von DIBt, am 05.06.2018
- Verankerungstiefe  $h_{\text{ef}} = 162\text{ mm}$   
Die wirksame Verankerungstiefe wird um die Ankerplattendicke reduziert.



(\* nicht maßstäblich gezeichnet)

Die wirksame Verankerungstiefe  $h_{\text{ef}} = 142\text{ mm}$

Firma:  
 Bearbeiter:  
 Adresse:  
 Projekt:  
 Kommentar: **F5** - Verankerung Verbandsfeld Achse A

E-Mail:  
 Tel.:  
 Fax:  
 Datum: 24.10.2023  
 Seite: 1 / 6

**1. Eingabedaten**

- Untergrund:**
- Gerissener Beton, Bauteildicke  $h=500\text{mm}$ ,  $c_{\text{nom}}=30\text{mm}$   
 Festigkeitsklasse C30/37,  $f_{\text{ck,cube}}=37,0\text{N/mm}^2$
  - Weite Flächenbewehrung  
 Stababstand  $a \geq 150\text{mm}$  für alle  $\emptyset$ , oder  $a \geq 100\text{mm}$  für  $\emptyset \leq 10\text{mm}$
  - Keine Rand- und Aufhängebewehrung

**Zug Zusatzbewehrung:** • Keine

**Quer Zusatzbewehrung:** • Keine

**Einwirkung:** • Vorwiegend ruhende Designlasten

**Montageart:** • Ankerplatte liegt ebenbündig im Beton

- Ankerplatte:**
- S 235 (St 37),  $E=210000\text{N/mm}^2$   
 $f_y=235\text{N/mm}^2$ ,  $\gamma_s=1,35$ ,  $f_{y,d}=f_y/\gamma_s$
  - Angenommen: elastische Ankerplatte
  - Verwendete Dicke: 20,0mm  
 $\sigma/f_{y,d}=99,5/174,1=57,2\%$  (fiktive Lochleibung)
  - Rechteckform  
 Seitenlänge: 330 x 330 mm

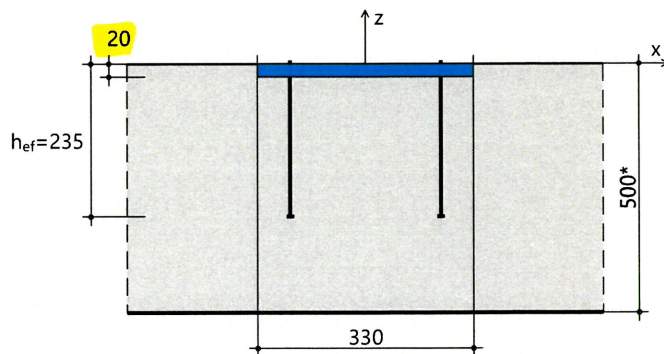
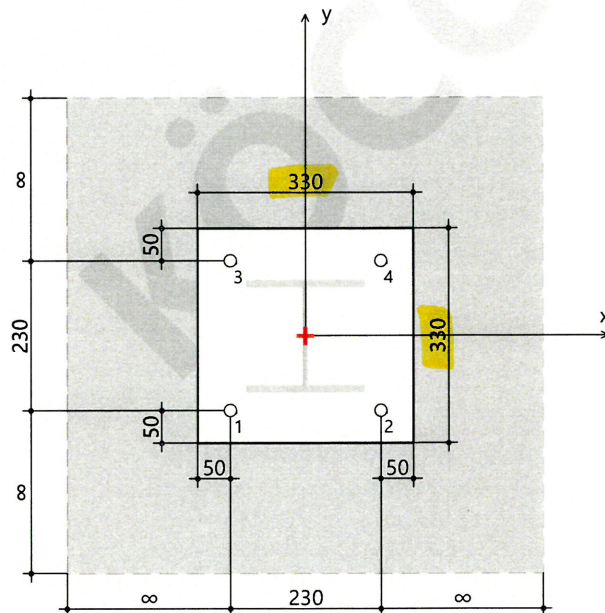
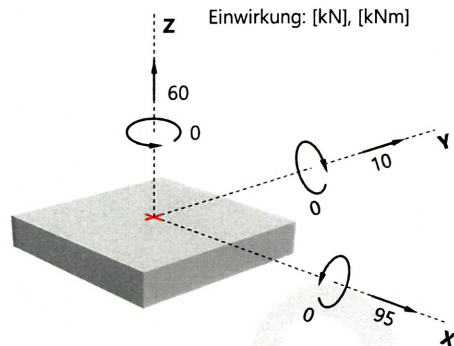
- Profil:**
- HEA Reihe: HEA 180  
 $H \times W \times T \times FT$  [mm]: 171 x 180 x 6,0 x 9,5  
 Lasteinwirkungspunkt [mm]: [0, 0]  
 Drehung gegen UZS: 0°
  - Ohne Profilsteifigkeit

**Ankerkoordinaten [mm]:**

Nr.	x	y	Langloch	
			L-x	L-y
1	-115,0	-115,0		
2	115,0	-115,0		
3	-115,0	115,0		
4	115,0	115,0		

**Gewählte Anker:**

- Köco SD1 d19 x 225 **Kopfbolzen** **4x**  
 Baustahl S235J2+C470  
 Bemessung gemäß CEN/TS 1992-4-2
- Bewertung ETA-03/0039  
 erteilt von DIBt, am 05.06.2018
- Verankerungstiefe  $h_{\text{ef}} = 235\text{ mm}$



(\* nicht maßstäblich gezeichnet)

Firma:  
 Bearbeiter:  
 Adresse:  
 Projekt:  
 Kommentar: F6 - Verankerung Achse A

E-Mail:  
 Tel.:  
 Fax:  
 Datum: 24.10.2023  
 Seite: 1 / 6

### 1. Eingabedaten

- Untergrund:**
- Gerissener Beton, Bauteildicke  $h=500\text{mm}$ ,  $c_{\text{nom}}=30\text{mm}$   
 Festigkeitsklasse C30/37,  $f_{\text{ck,cube}}=37,0\text{N/mm}^2$
  - Weite Flächenbewehrung  
 Stababstand  $a \geq 150\text{mm}$  für alle  $\emptyset$ , oder  $a \geq 100\text{mm}$  für  $\emptyset \leq 10\text{mm}$
  - Keine Rand- und Aufhängebewehrung

- Zug Zusatzbewehrung:**
- Keine

- Quer Zusatzbewehrung:**
- Keine

- Einwirkung:**
- Vorwiegend ruhende Designlasten

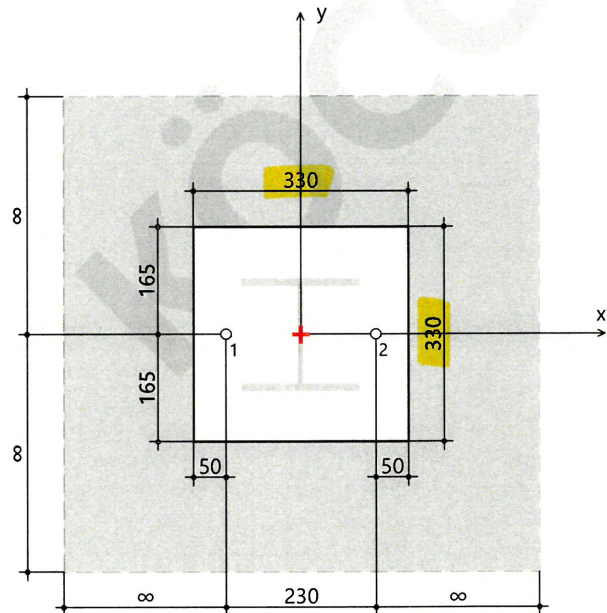
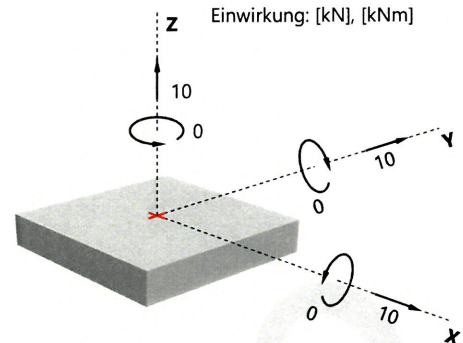
- Montageart:**
- Ankerplatte liegt ebenbündig im Beton

- Ankerplatte:**
- S 235 (St 37),  $E=210000\text{N/mm}^2$   
 $f_y=235\text{N/mm}^2$ ,  $\gamma_s=1,35$ ,  $f_{y,d}=f_y/\gamma_s$
  - Angenommen: elastische Ankerplatte
  - Verwendete Dicke: 20,0mm  
 $\alpha/f_{y,d}=29,5/174,1=16,9\%$  (fiktive Lochleibung)
  - Rechteckform  
 Seitenlänge: 330 x 330 mm

- Profil:**
- HEA Reihe: HEA 180  
 $H \times W \times T \times FT$  [mm]: 171 x 180 x 6,0 x 9,5  
 Lasteinwirkungspunkt [mm]: [0, 0]  
 Drehung gegen UZS: 0°
  - Ohne Profilsteifigkeit

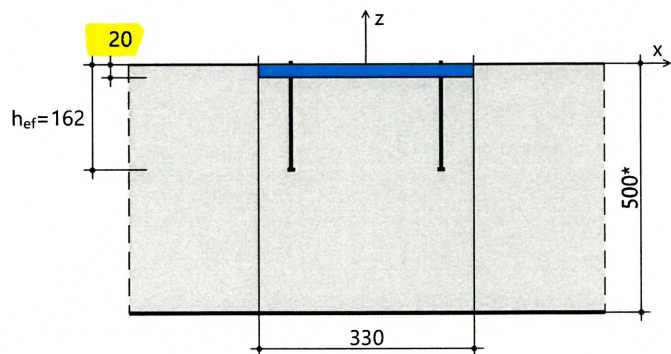
**Ankerkoordinaten [mm]:**

Nr.	x	y	Langloch	
			L-x	L-y
1	-115,0	0,0		
2	115,0	0,0		

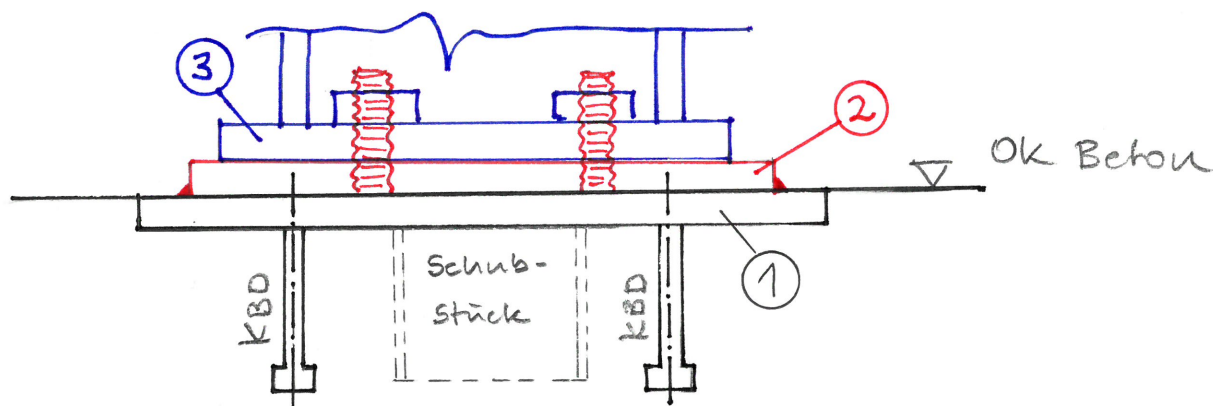


**Gewählte Anker:**

- Köco SD1 d16 x 150 Kopfbolzen **2x**
- Baustahl S235J2+C470
- Bemessung gemäß CEN/TS 1992-4-2
- Bewertung ETA-03/0039 erteilt von DIBt, am 05.06.2018
- Verankerungstiefe  $h_{\text{ef}} = 162\text{ mm}$



(\* nicht maßstäblich gezeichnet)



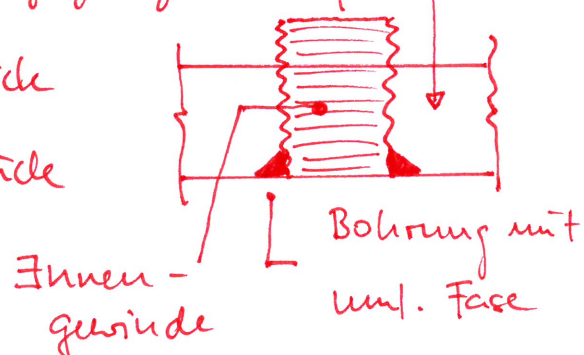
### ① Ankerplatten

- Größen sh. Pos. F1 bis F6
- Einbau OK Beton  $\rightarrow$  erh. Genauigkeit!
- Schubstücke nur bei Pos. F1
- Kopfbolzendübel, Art und Anzahl sh. Pos. F1 bis F6

### ② Zwischenplatten

- Größe uml. 50 mm kleiner und 5 mm dünner als Ankerplatten
- umlaufend angeschweißt an Ankerplatten
- alle Platten mit Innengewinde für  $4 \times M24$   
Auge 5.6, rückwärtig gegenschweißt

- F1 bis F3 je 4 Stücke
- F4 bis F6 je 2 Stücke





### ③ Fußplatte (am Stahlprofil)

- Größe nach Auslegung Stahlbau-AN  
i. d. R. 75 mm unlaufend kleiner  
und 5 mm dünner als Ankerplatten
- Verschraubung an Gewindebolzen aus  
②: M 24